



(12) 实用新型专利

(10) 授权公告号 CN 203087484 U

(45) 授权公告日 2013. 07. 31

(21) 申请号 201320086095. 4

(22) 申请日 2013. 02. 26

(73) 专利权人 浙江工业大学

地址 310014 浙江省杭州市下城区朝晖六区

(72) 发明人 邢志亮 夏航 张征帆 崔容榜

(74) 专利代理机构 杭州宇信知识产权代理事务

所(普通合伙) 33231

代理人 施海寅

(51) Int. Cl.

A23N 12/02(2006. 01)

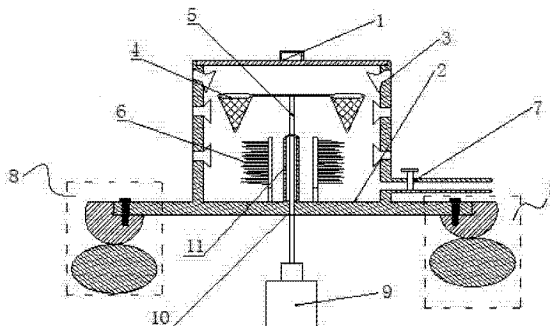
权利要求书1页 说明书2页 附图1页

(54) 实用新型名称

自动水果清洗机

(57) 摘要

本实用新型涉及一种清洗机,尤其涉及一种采用水对水果进行清洗的自动水果清洗机,包括水箱、固定板、电机、连接架和水果放置篮,所述水箱下端固定连接固定板,固定板中心处设有通孔,且通孔向上延伸设有定位管,水箱内设有若干水果放置篮,所述水果放置篮安装在连接架上,该连接架穿过定位管和通孔连接到固定板下端的电机。按照本实用新型的技术方案,结构简单,能够批量的清洗水果和蔬菜,并且免去了漂洗这一步骤,避免了清洗水果和蔬菜时造成的二次污染,提高了批量清洗的清洗效率。



1. 一种自动水果清洗机,其特征在于,包括水箱(1)、固定板(2)、电机(9)、连接架(5)和水果放置篮(4),所述水箱(1)下端固定连接有固定板(2),固定板(2)中心处设有通孔(10),且通孔(10)向上延伸设有定位管(11),水箱(1)内设有若干水果放置篮(4),所述水果放置篮(4)安装在连接架(5)上,该连接架(5)穿过定位管(11)和通孔(10)连接到固定板(2)下端的电机(9)。

2. 根据权利要求1所述的自动水果清洗机,其特征在于,所述定位管(11)周围分布有若干软毛刷(6)。

3. 根据权利要求2所述的自动水果清洗机,其特征在于,所述水箱(1)的箱体上设有若干喷水器(3),且水箱(1)底部设有出水口(7)。

4. 根据权利要求3所述的自动水果清洗机,其特征在于,所述固定板(2)两端均设有凸轮机构(8)。

自动水果清洗机

技术领域

[0001] 本实用新型涉及一种清洗机,尤其涉及一种采用水对水果进行清洗的自动水果清洗机。

背景技术

[0002] 从市场上买回来的水果蔬菜表面都会附带细菌、灰尘以及农药等污物,需反复清洗干净后才能食用,否则会对身体的健康造成影响。传统的清洗方法是将带清洗的水果或蔬菜置于盆中,通过人工用水对水果或蔬菜进行反复清洗,这种从古至今一直使用的清洗方法能将水果蔬菜清洗的很干净,但是却只适合清洗少量水果蔬菜。如果需要大批量的清洗水果蔬菜,人们只能望尘莫及。

[0003] 为了克服上述缺陷,人们在大批量清洗水果蔬菜时加入洗涤剂或消毒剂,通过漂洗和冲洗两个步骤,以求杀灭其中的细菌。但采用该方法,不仅不易控制添加洗涤剂或消毒剂的量造成二次污染,而且清洗的效果也不好。

发明内容

[0004] 本实用新型针对现有技术中的不足,提供了一种清洗效果好,能够对水果蔬菜进行大批量清洗的自动水果清洗机。

[0005] 为了解决上述技术问题,本实用新型通过下述技术方案得以解决:

[0006] 一种自动水果清洗机,包括水箱、固定板、电机、连接架和水果放置篮,所述水箱下端固定连接固定板,固定板中心处设有通孔,且通孔向上延伸设有定位管,水箱内设有若干水果放置篮,所述水果放置篮安装在连接架上,该连接架穿过定位管和通孔连接到固定板下端的电机。

[0007] 通过电机的转动,连接电机的连接架带动水果放置篮在水箱内旋转,其中连接架与通孔以及定位管能够相对转动,并且对连接架起到定位的作用,以免连接架在转动时出现不平衡的现象。

[0008] 作为优选,所述定位管周围分布有若干软毛刷,在连接架转动的时候,软毛刷能够刷的放置在水果放置篮内待清洗的水果,达到更好的清洗效果。

[0009] 作为优选,水箱的箱体上设有若干喷水器,在清洗水果是提供清水,且水箱底部设有出水口,通过出水口将污水排出水箱。

[0010] 作为优选,固定板两端均设有凸轮机构,通过凸轮结构使得固定板带通水箱完成上下运动,使得软毛刷在刷洗水果时能够刷洗的更加全面。

[0011] 按照本实用新型的技术方案,结构简单,能够批量的清洗水果和蔬菜,并且免去了漂洗这一步骤,避免了清洗水果和蔬菜时造成的二次污染,提高了批量清洗的清洗效率。

附图说明

[0012] 图1为本实用新型自动水果清洗机实施例的结构示意图。

[0013] 附图标记：1、水箱，2、固定板，3、喷水器，4、水果放置篮，5、连接架，6、软毛刷，7、出水口，8、凸轮机构，9、电机，10、通孔，11、定位管。

具体实施方式

[0014] 下面结合附图与具体实施方式对本实用新型作进一步详细描述：

[0015] 图 1 示出了本实用新型自动水果清洗机实施例的结构示意图，包括水箱 1、固定板 2、喷水器 3、水果放置篮 4、连接架 5、软毛刷 6、出水口 7、凸轮机构 8、电机 9、通孔 10 和定位管 11。

[0016] 其中水箱是由箱体和箱盖组成，水箱上端设有凸块，该凸块为箱盖的盖柄；水箱的下端固定在固定板上且与固定板呈密封结构；固定板上设有通孔，该通孔位于水箱底面中心处，该通孔向水箱内延伸设有定位管，且在定位管的径向周围固定有软毛刷，该软毛刷可以由若干个体的软毛刷组成，也可以是单个呈整体结构并且呈环型的软毛刷；水箱内设置有若干水果放置篮，水果放置篮固定在可旋转的连接架上，连接架通过定位管和通孔连接到固定板下设置的电机，当电机转动时带动连接架转动，此时带通水果放置篮转动，并且水果放置篮可接触到软毛刷；水箱的箱体上还设置有若干喷水器，为清洗水果时提供清水；水箱的下端还设置有出水口，通过出水口将污水排出水箱内。

[0017] 另外，为了水果放置篮内的水果清洗更加完全，在固定板的两端均设置有凸轮机构，两个凸轮机构均连接到两个电机，电机转动，通过凸轮机构将电机的圆周运动转换为上下运动，固定板以及水箱能上下运动，使得软毛刷刷洗水果更加完全，能清洗的更加干净，达到更好的清洗效果。

[0018] 总之，以上所述仅为本实用新型的较佳实施例，凡依本实用新型申请专利范围所作的均等变化与修饰，皆应属本实用新型专利的涵盖范围。

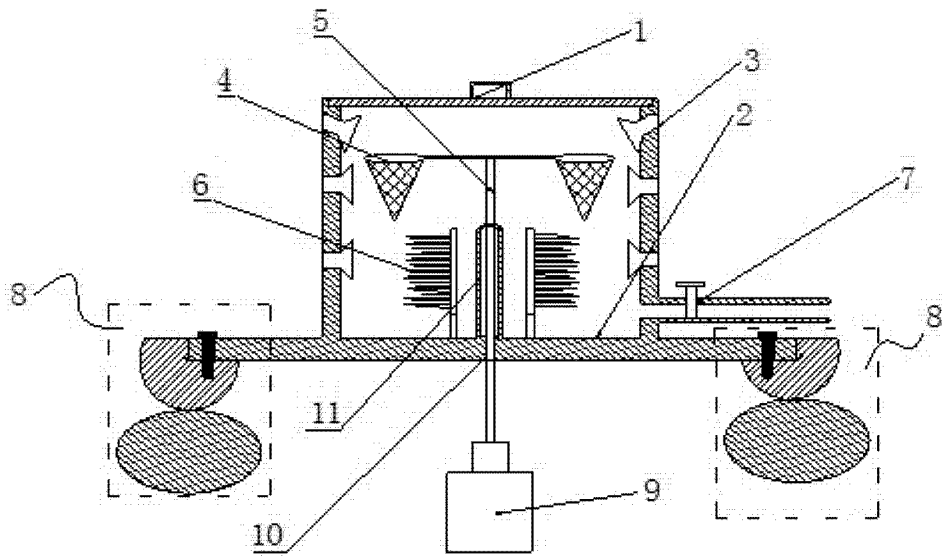


图 1