



(12) 实用新型专利

(10) 授权公告号 CN 205026588 U

(45) 授权公告日 2016. 02. 10

(21) 申请号 201520653523. 6

(22) 申请日 2015. 08. 27

(73) 专利权人 梁清霞

地址 528400 广东省中山市三乡镇白石村兴塘一路2号第1栋1楼第3卡

(72) 发明人 梁清霞

(74) 专利代理机构 北京科亿知识产权代理事务所(普通合伙) 11350

代理人 汤东风

(51) Int. Cl.

F21V 14/02(2006. 01)

F21V 21/30(2006. 01)

(ESM) 同样的发明创造已同日申请发明专利

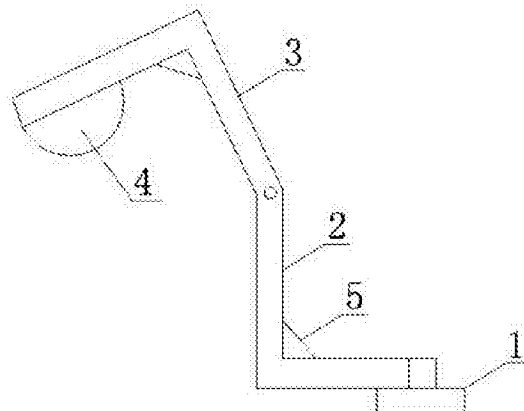
权利要求书1页 说明书2页 附图1页

(54) 实用新型名称

便捷式灯具

(57) 摘要

本实用新型公开了一种便捷式灯具,包括轴承座、第一L型支架、第二L型支架和灯头;所述第一L型支架的一端通过转轴固定在轴承座上,第一L型支架的另一端活动连接第二L型支架的一端,第二L型支架的另一端设置有灯头;本实用新型便捷式灯具可通过第一L型支架绕轴承座水平方向旋转,通过第二L型支架绕第一L型支架垂直方向旋转,满足了用户根据需要调节灯具方向;且本实用新型便捷式灯具中第一L型支架和第二L型支架的两臂可伸缩,进一步满足了用户根据需要调节灯具进行使用;且本实用新型便捷式灯具具有结构简单、使用方便、可任意调节方向的特点。



1. 一种便捷式灯具,其特征在于,包括轴承座(1)、第一L型支架(2)、第二L型支架(3)和灯头(4);所述第一L型支架(2)的一端通过转轴固定在轴承座(1)上,第一L型支架(2)的另一端活动连接第二L型支架(3)的一端,第二L型支架(3)的另一端设置有灯头(4)。

2. 根据权利要求1所述的便捷式灯具,其特征在于,所述第一L型支架(2)和第二L型支架(3)的两臂均为伸缩臂。

3. 根据权利要求1或2所述的便捷式灯具,其特征在于,所述第一L型支架(2)和第二L型支架(3)的两臂之间均设置有固定支架(5)。

4. 根据权利要求3所述的便捷式灯具,其特征在于,所述第一L型支架(2)和固定支架(5)一体铸造成型。

5. 根据权利要求3所述的便捷式灯具,其特征在于,所述第二L型支架(3)和固定支架(5)一体铸造成型。

6. 根据权利要求1所述的便捷式灯具,其特征在于,所述第一L型支架(2)的另一端采用铆接活动链接第二L型支架(3)的一端。

7. 根据权利要求1所述的便捷式灯具,其特征在于,所述灯头(4)通过螺栓固定连接在第二L型支架(3)上。

便捷式灯具

技术领域

[0001] 本实用新型涉及灯具技术领域,特别是一种便捷式灯具。

背景技术

[0002] 随着生活水平的不断提高,人们对物质的追求也越来越高,人们对便捷式的生活产品需求越多;目前,灯具产品的种类繁多,样式各异,但现有技术中的灯具使用方式比较单一,光源的位置比较固定,不能进行对灯具光源方向的改变,满足不了人们生活便捷的需求。

实用新型内容

[0003] 本实用新型的目的在于提供一种结构简单、使用方便、可任意调节方向的便捷式灯具。

[0004] 实现本实用新型目的的技术解决方案为:

[0005] 一种便捷式灯具,其特征在于,包括轴承座、第一 L 型支架、第二 L 型支架和灯头;所述第一 L 型支架的一端通过转轴固定在轴承座上,第一 L 型支架的另一端活动连接第二 L 型支架的一端,第二 L 型支架的另一端设置有灯头。

[0006] 优选地,所述第一 L 型支架和第二 L 型支架的两臂均为伸缩臂。

[0007] 优选地,所述第一 L 型支架和第二 L 型支架的两臂之间均设置有固定支架。

[0008] 优选地,所述第一 L 型支架和固定支架一体铸造成型。

[0009] 优选地,所述第二 L 型支架和固定支架一体铸造成型。

[0010] 优选地,所述第一 L 型支架的另一端采用铆接活动链接第二 L 型支架的一端。

[0011] 优选地,所述灯头通过螺栓固定连接在第二 L 型支架上。

[0012] 本实用新型与现有技术相比,其显著优点:本实用新型便捷式灯具可通过第一 L 型支架绕轴承座水平方向旋转,通过第二 L 型支架绕第一 L 型支架垂直方向旋转,满足了用户根据需要调节灯具方向;且本实用新型便捷式灯具中第一 L 型支架和第二 L 型支架的两臂可伸缩,进一步满足了用户根据需要调节灯具进行使用;且本实用新型便捷式灯具具有结构简单、使用方便、可任意调节方向的特点。

[0013] 下面结合附图对本实用新型作进一步详细描述。

附图说明

[0014] 图 1 为本实用新型便捷式灯具的结构示意图。

具体实施方式

[0015] 实施例 1:如图 1 所示,一种便捷式灯具,包括轴承座 1、第一 L 型支架 2、第二 L 型支架 3 和灯头 4;所述第一 L 型支架 2 的一端通过转轴固定在轴承座 1 上,第一 L 型支架 2 的另一端采用铆接活动连接第二 L 型支架 3 的一端,第二 L 型支架 3 的另一端通过螺栓固

定连接灯头 4 ;其中,所述第一 L 型支架 2 和第二 L 型支架 3 的两臂均为伸缩臂,所述第一 L 型支架 2 和第二 L 型支架 3 的两臂之间均设置有固定支架 5,第一 L 型支架 2 和固定支架 5 一体铸造成型,第二 L 型支架 3 和固定支架 5 一体铸造成型。

[0016] 实施例 2 :一种便捷式灯具,包括轴承座 1、第一 L 型支架 2、第二 L 型支架 3 和灯头 4 ;所述第一 L 型支架 2 的一端通过转轴固定在轴承座 1 上,第一 L 型支架 2 的另一端采用铆接活动连接第二 L 型支架 3 的一端,第二 L 型支架 3 的另一端通过螺栓固定连接灯头 4 ;其中,所述第一 L 型支架 2 和第二 L 型支架 3 的两臂均为伸缩臂,所述第一 L 型支架 2 和第二 L 型支架 3 的两臂之间通过螺栓固定连接固定支架 5。

[0017] 综上所述,本实用新型便捷式灯具可通过第一 L 型支架绕轴承座水平方向旋转,通过第二 L 型支架绕第一 L 型支架垂直方向旋转,满足了用户根据需要调节灯具方向 ;且本实用新型便捷式灯具中第一 L 型支架和第二 L 型支架的两臂可伸缩,进一步满足了用户根据需要调节灯具进行使用 ;且本实用新型便捷式灯具具有结构简单、使用方便、可任意调节方向的特点。

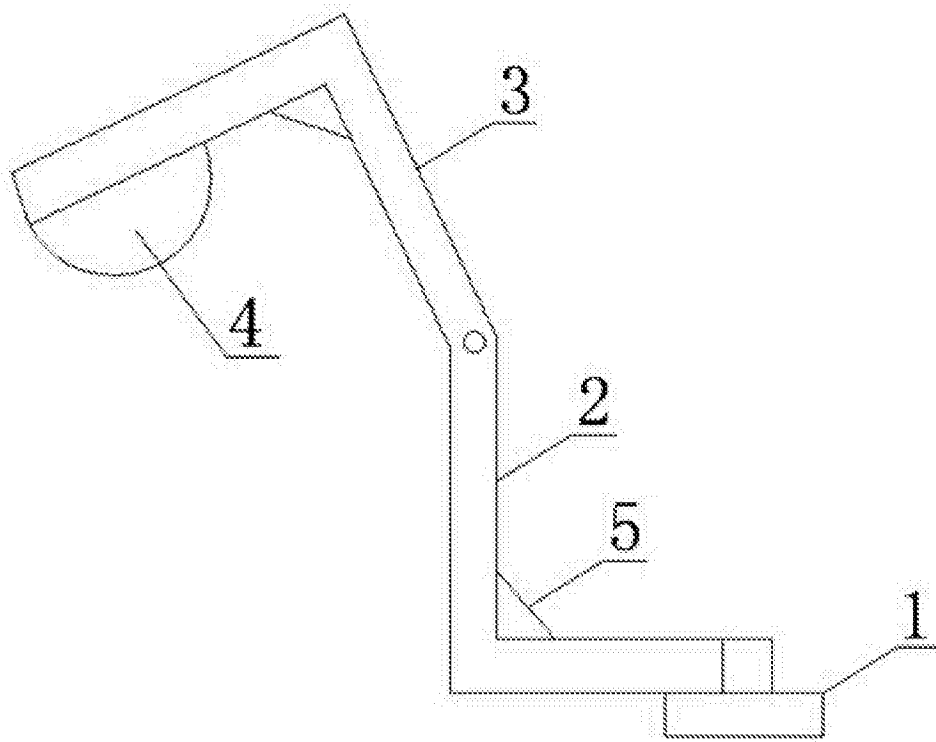


图 1