

[12] 实用新型专利说明书

[21] ZL 专利号 01231256.8

[45] 授权公告日 2002 年 4 月 24 日

[11] 授权公告号 CN 2487809Y

[22] 申请日 2001.7.10 [24] 颁证日 2002.4.24
 [73] 专利权人 高文展
 地址 271100 山东省莱芜市鲁中西大街 71 号
 共同专利权人 高东升 黄晔北
 [72] 设计人 高文展 高东升 黄晔北

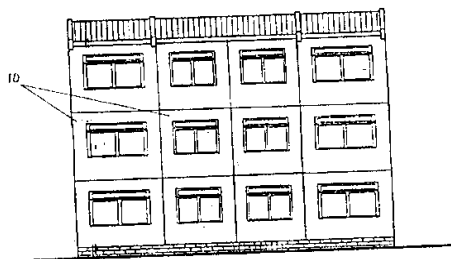
[21] 申请号 01231256.8
 [74] 专利代理机构 北京万科园专利事务所
 代理人 张亚军 李丕达

权利要求书 1 页 说明书 3 页 附图页数 4 页

[54] 实用新型名称 钢框架轻质保温装饰复合外墙板

[57] 摘要

一种钢框架轻质保温复合外墙板,由骨架、保温层、外保护层、内保护层、外装饰面层复合构成的层状结构,其外廓呈矩形板状;骨架为外廓呈矩形的空心钢框架,在骨架四侧边有开口向外的用于安装组合连接件的纵向凹槽,在骨架四侧边焊接有若干横向的金属连接板;该保温层填充于骨架内框的空隙中;该外保护层的材质为有镀锌钢丝网作芯层的陶沙混凝土,固接于骨架框体的外侧面;该内保护层的材质为高强石膏粉煤灰料,固接于骨架框体的内侧面;该外装饰面层固接于外保护层的外侧面;本实用新型既适合工厂预制,也可现场复合施工,具有轻质、保温、节能、墙面不龟裂,不裂缝,防水的功能,并解决自身热桥及连接难题,实现现场施工机械化,住宅建筑工业化生产,提高施工进度,缩短工期,降低造价。



ISSN 1008-4274

权利要求书

1.一种钢框架轻质保温装饰复合外墙板,与钢框架及砼框架建筑结构配套,其特征在于:该外墙板为由骨架、保温层、外保护层、内保护层、外装饰面层复合构成的层状结构,其外廓呈矩形板状;

骨架为外廓呈矩形的空心钢框架,由四边框条及框内纵、横、斜置的框条焊接成一整体,在骨架四侧边有开口向外的用于安装组合连接件的纵向凹槽,在骨架四侧边焊接有若干横向的金属连接板;

保温层的材质为阻燃材料,填充于骨架内框的空隙中;

外保护层的材质为有镀锌钢丝网作芯层的陶混凝土,固接于骨架框体的外侧面;

内保护层的材质为高强石膏粉煤灰料,固接于骨架框体的内侧面;

外装饰面层固接于外保护层的外侧面;

2.如权利要求1所述的钢框架轻质保温装饰复合外墙板,其特征在于:所述骨架型材的横截面为UT型,包括一U形体于双腹板的顶部有向外横置的翼板而呈T形,且其中一翼板边沿有向下折弯,该U形体开口朝外,该开口为安装压紧挡板的凹槽。

3.如权利要求1所述的钢框架轻质保温装饰复合外墙板,其特征在于:所述骨架型材的横截面为C型,该C形型材开口朝外,该开口为安装压紧挡板的凹槽。

4.如权利要求2或3所述的钢框架轻质保温装饰复合外墙板,其特征在于:所述骨架由间隔适当距离、平行并列的两组UT形型材和/或C形型材组合而成,该两组型材由四侧边框的连接板固接为整体。

5.如权利要求1所述的钢框架轻质保温装饰复合外墙板,其特征在于:所述骨架中部设有安装窗、门的矩形空框,该空框设有窗框固定板,所述外保护层、内保护层、外装饰面层各有矩形空框与之相应。

6.如权利要求1所述的钢框架轻质保温装饰复合外墙板,其特征在于:所述保温层的材质为阻燃的泡沫塑料板、岩棉板、矿棉板、玻璃棉板,珍珠岩板中的任一种。

7.权利要求1所述的钢框架轻质保温装饰复合外墙板,其特征在于:所述外装饰面层的材质为无机涂料及防水保色剂。



说明书

钢框架轻质保温装饰复合外墙板

技术领域

本实用新型涉及建筑预制构件，具体地说是一种与钢框架及砼框架结构建筑配套的钢框架轻质保温装饰复合外墙板。

技术背景

钢框架建筑虽然具有自重轻、工期短、工业化程度高、抗震性能好等优点，但是，由于缺乏合适的外墙板、内墙板和楼板与之配套，用于住宅建筑难以做到既经济耐用，又达到防火、防水、隔声、隔热等要求，因此，钢框架在多层、高层住宅中推广较慢。

发明内容

本实用新型的目的是克服上述不足，提供一种钢框架轻质保温装饰复合外墙板，它既适合工厂预制，也可现场复合施工，具有轻质、保温、节能、墙面不龟裂，不裂缝，防水的功能，并解决自身热桥及连接难题，实现现场施工机械化，住宅建筑工业化生产，提高施工进度，缩短工期，降低造价。

本实用新型的目的是这样实现的：

一种钢框架轻质保温装饰复合外墙板，与钢框架及砼框架建筑结构配套，其特征在于：该外墙板为由骨架、保温层、外保护层、内保护层、外装饰面层复合构成的层状结构，其外廓呈矩形板状；

骨架为外廓呈矩形的空心钢框架，由四边框条及框内纵、横、斜置的框条焊接成一整体，在骨架四侧边有开口向外的用于安装组合连接件的纵向凹槽，在骨架四侧边焊接有若干横向的金属连接板；

保温层的材质为阻燃材料，填充于骨架内框的空隙中；

外保护层的材质为有镀锌钢丝网作芯层的陶混凝土，固接于骨架框体的外侧面；

内保护层的材质为高强石膏粉煤灰料，固接于骨架框体的内侧面；

外装饰面层固接于外保护层的外侧面；

所述骨架型材的横截面为 UT 型，包括一 U 形体于双腹板的顶部有向外横置的翼板而呈 T 形，且其中一的翼板边沿有向下折弯，该 U 形体开口朝外，该开口为安装压紧挡板的凹槽。

所述骨架型材的横截面为 C 型，该 C 形型材开口朝外，该开口为安装压紧挡板的凹槽。

所述骨架由间隔适当距离、平行并列的两组 UT 形型材和/或 C 形型材组合而成，该两组型材由四侧边框的连接板固接为整体。

所述骨架中部设有安装窗、门的矩形空框，该空框设有窗框固定板，所述外保护层、内保护层、外装饰面层各有矩形空框与之相应。

所述保温层的材质为阻燃的泡沫塑料板、岩棉板、矿棉板、玻璃棉板，珍珠岩板中的任一种。

所述外装饰面层的材质为无机涂料及防水保色剂。

本实用新型有以下积极有益的效果：

本产品是一种与钢框架及砼框架结构建筑配套的轻质保温装饰复合外墙板，该墙板以薄壁型钢做骨架、阻燃泡塑板做保温层、镀锌钢丝网和陶砂混凝土做外保护层、高强石膏粉煤灰料做内保护层，用无机材料的装饰面料做外装饰面层，适合采用工厂预制和现场复合施工，达到了质轻、保温、节能、墙面不龟裂、不缝裂、防水的技术要求，并解决了自身热桥及连接难题，实现了现场施工机械化、住宅建筑工业化生产，提高施工进度，缩短工期，降低造价。

本产品的现场复合外墙板不但适用于钢结构节能住宅建筑而且适用于砼框架结构节能住宅建筑。

本产品的工厂预制外墙板用于钢结构节能住宅建筑及砼框架结构节能住宅建筑，例如办公楼、写字楼、宾馆等建筑。

附图说明

图 1 是用本实用新型外墙板建造的建筑物一实施例的外形示意图；

图 2 是图 1 中一外墙板结构的正视示意图；

图 3 是图 1 的侧视图；

图 4 是图 1 的俯视图；

图 5 是图 2 中骨架结构的正视示意图；

图 6 是图 5 的侧视图；

图 7 是图 5 的俯视图；

图 8 是图 5 中骨架边框型材口型的一种实施例，为 UT 型；

图 9 示图 5 骨架边框的一角；

图 10 是图 9 的侧视图；

图 11 是图 9 的 A-A 剖视图；

图 12 同图 8，为 C 型实施例。

附图编号：

1.骨架（钢框架）

101.四边框条

102.框内竖置框条

103.框内横置框条

104.框内斜置框条

105.纵向凹槽

106.安装窗、门的矩形空框

107.吊钩

2.保温层

3.外保护层

301.镀锌钢丝网

302.陶沙混凝土

4.内保护层

- 5.外装饰面层
- 6.(墙与墙)金属连接板
- 601.窗框固定板
- 7.组合连接件
- 701.压紧挡板 702.螺栓
- 8.U型型材
- 801.U型体 802.腹板 803.翼板
- 804.折边 805.开口
- 9.C形型材
- 901.开口
- 10.外墙板

具体实施例

请参照图 1、图 2、图 3、图 4，本实用新型是一种钢框架轻质保温复合外墙板，与钢框架结构及砼框架结构建筑配套，该外墙板为由骨架 1、保温层 2、外保护层 3、内保护层 4、外装饰面层 5 复合构成的层状结构，其外廓呈矩形板状；

请对照图 5、图 6、图 7，骨架 1 为外廓呈矩形的空心钢框架框架，由四边框条 101 及框内纵、横、斜置的框条 102、103、104 焊接成一整体，在骨架四侧边有开口向外的用于安装组合连接 7 的组合连接件压紧挡板 701 的纵向凹槽 105，在骨架四侧边焊接有若干横向的金属连接板 6；

保温层 2 的材质为阻燃材料，填充于骨架 1 内框的空隙中；

外保护层 3 的材质为有镀锌钢丝网 301 作芯层的陶沙混凝土 302，固接于骨架框体的外侧面；

内保护层 4 的材质为高强石膏粉煤灰料，固接于骨架 1 框体的内侧面；

外装饰面层 5，固接于外保护层 3 的外侧面；

请参照图 8、图 9、图 10、图 11，所述骨架 1 型材的横截面为 UT 型，呈 U 形体 801 于双腹板 802 的顶部有向外横置的翼板 803 而使整体呈 T 形，其中一翼板有向下折边 804，该 U 形体的开口 805 朝外，该开口为安装压紧挡板 701 的凹槽。

在图 12 所示实施例中，所述骨架型材的横截面为 C 型，该 C 形型材 9 的开口朝外，该开口 901 为安装压紧挡板 701 的凹槽。

实施时所述骨架由间隔适当距离、平行并列的两组 UT 形型材 8（见图 11）和/或 C 形型材 9 组合而成，该两组型材由四侧边框的连接板 6 固接为整体。

请参照图 2，所述骨架中部设有安装窗、门的矩形空框 106，该空框设有窗框固定板 601，所述外保护层 3、内保护层 4、外装饰面层 5 各有矩形空框与之相应。

实施时，所述保温层 2 的材质为阻燃的泡沫塑料板、岩棉板、矿棉板、玻璃棉板，珍珠岩板中的任一种。

实施时，所述外装饰面层的材质为无机涂料及防水保色剂。

说明书附图

107.10

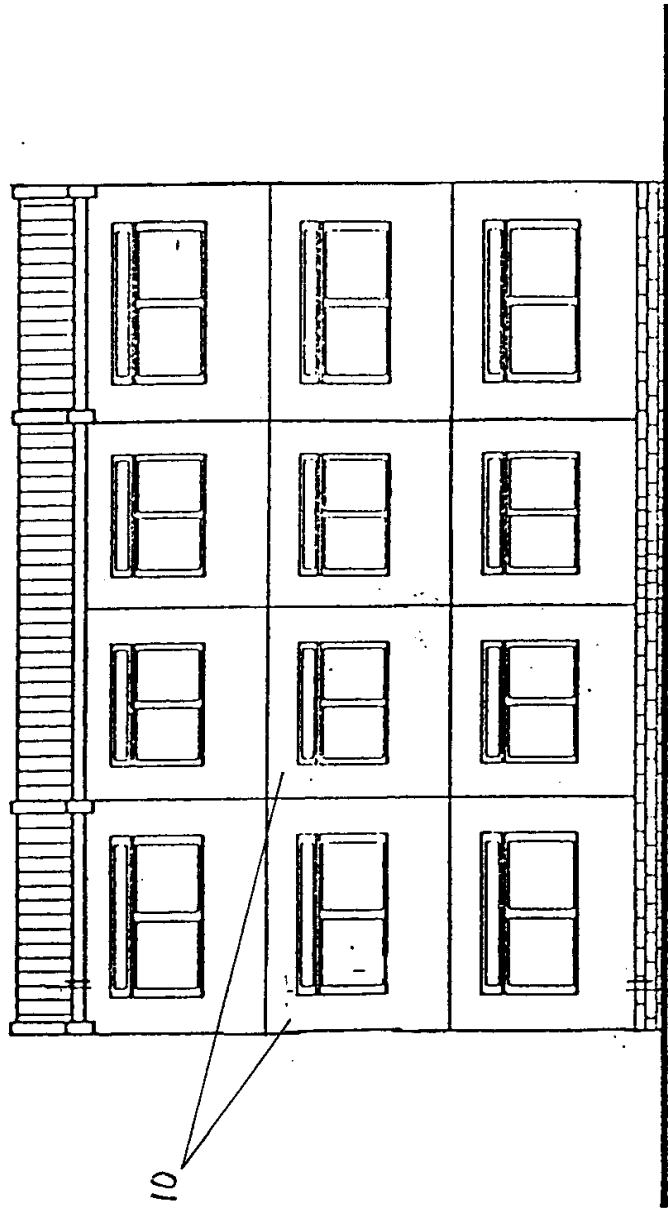


图1

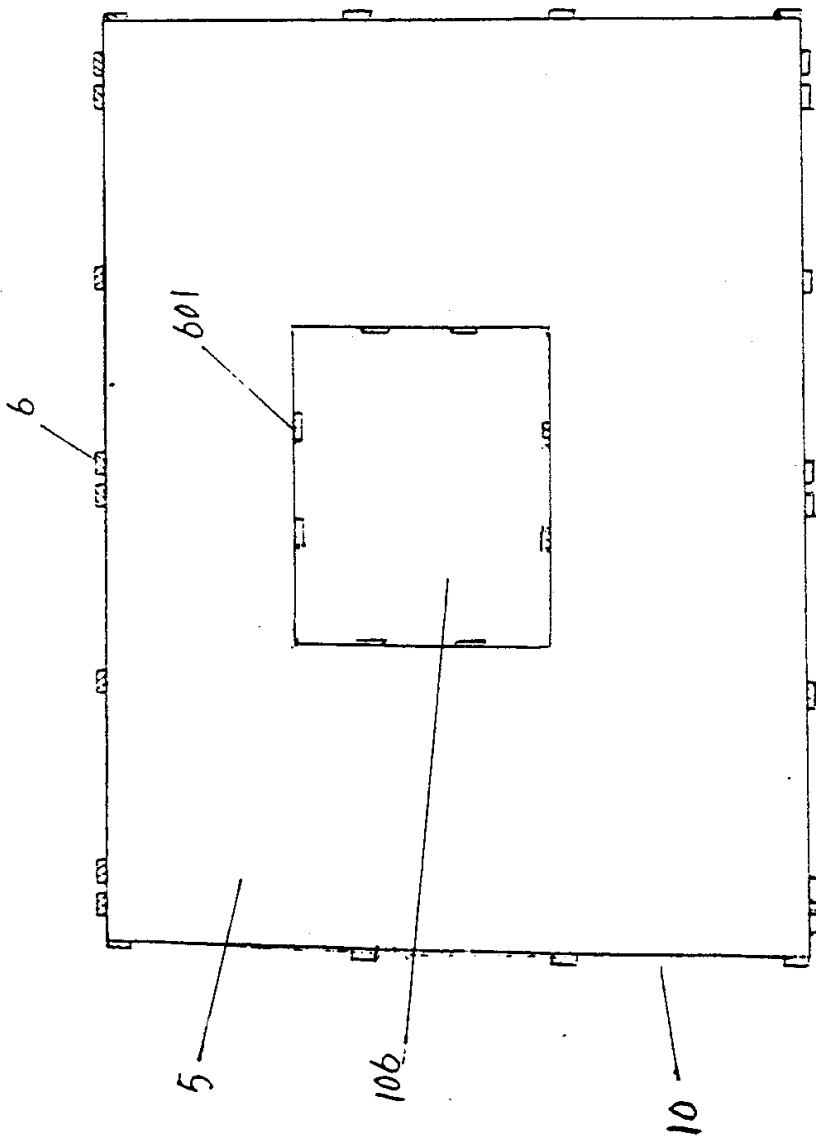


图2

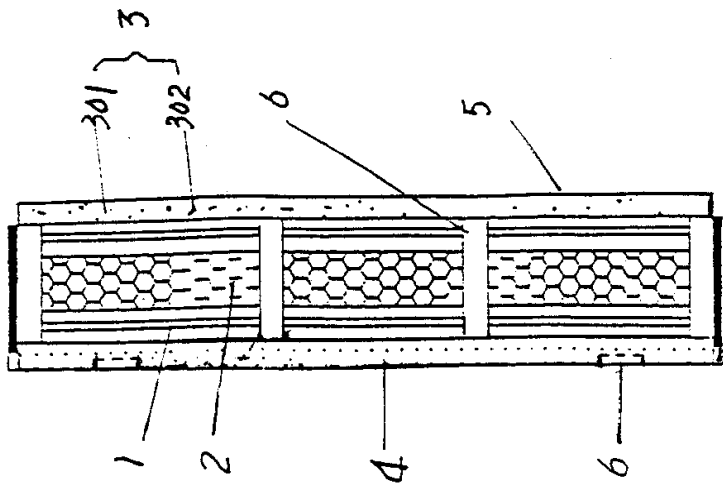


图3

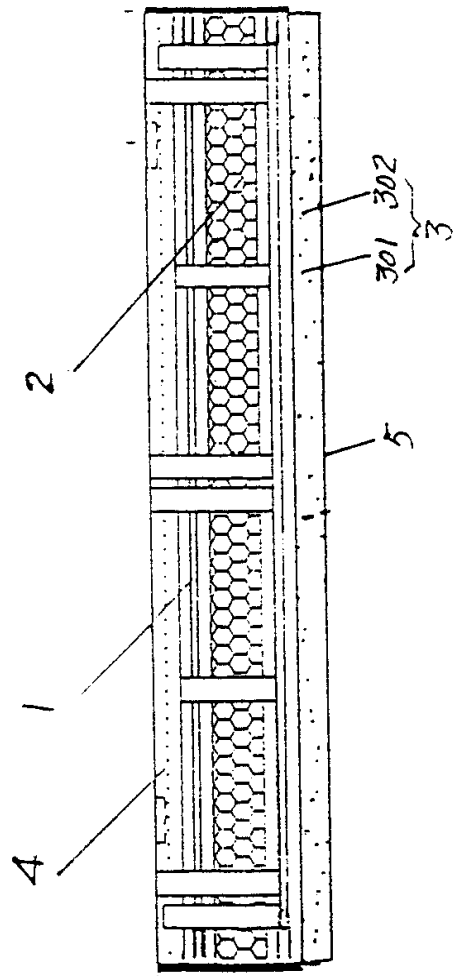


图4

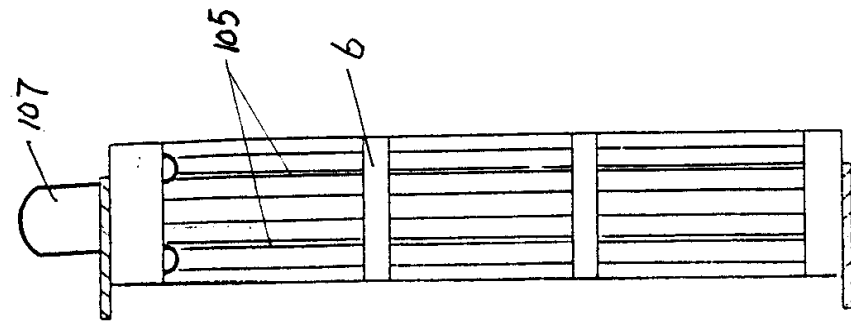


图6

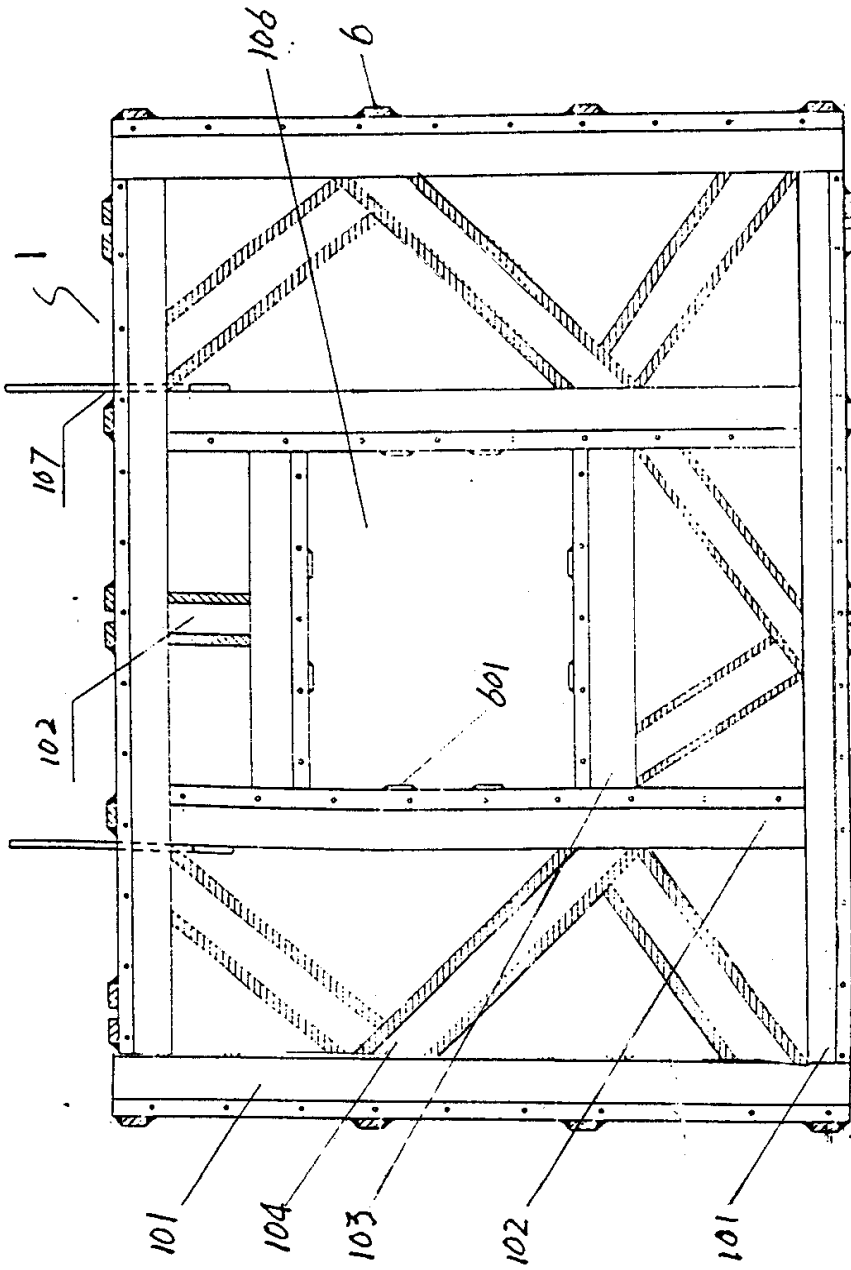


图5

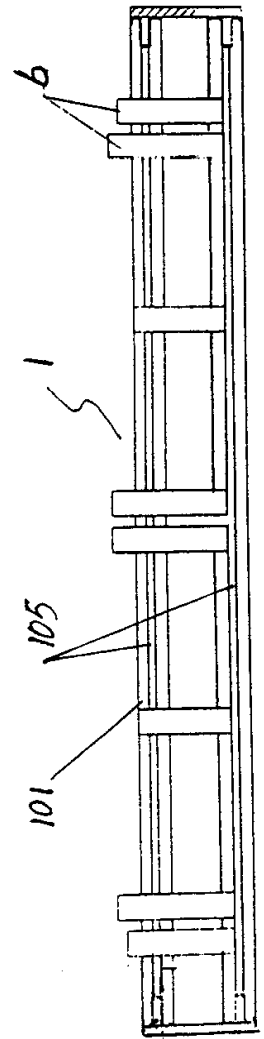


图7

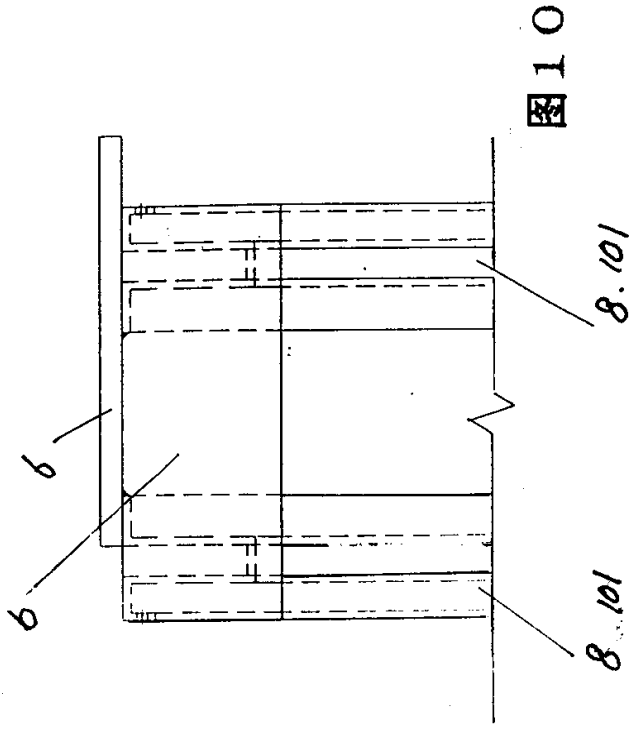


图10

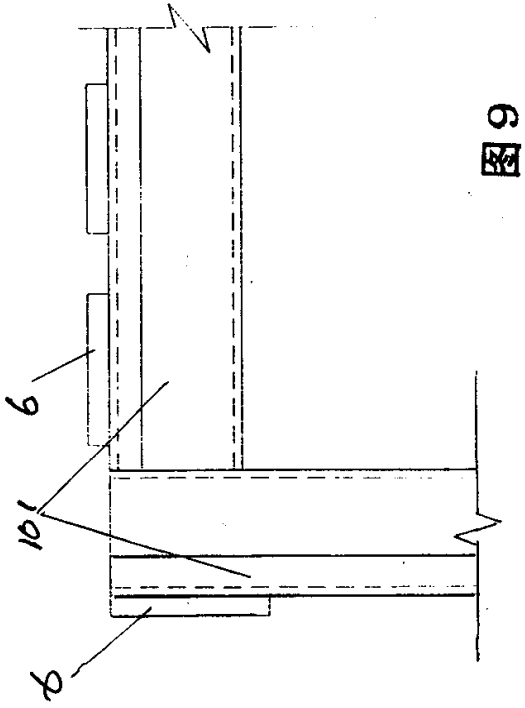


图9

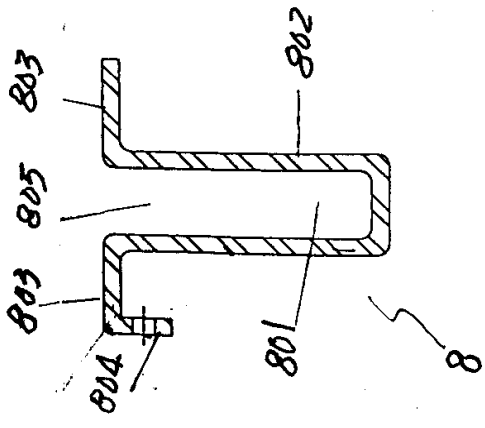


图8

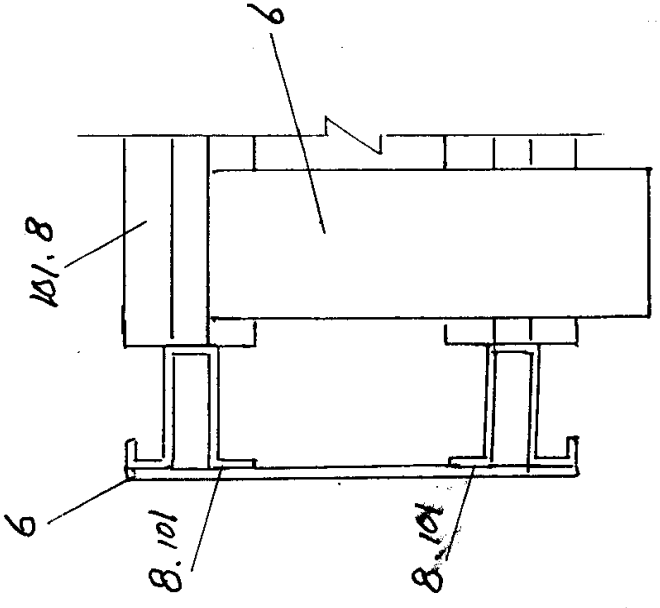


图11

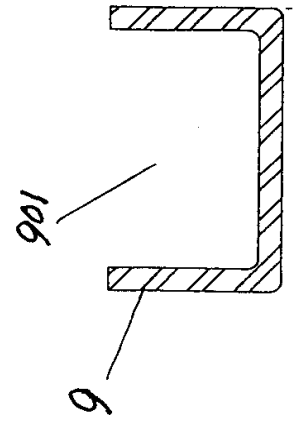


图12