

(19) Organisation Mondiale de la Propriété  
Intellectuelle  
Bureau international



(43) Date de la publication internationale  
25 novembre 2004 (25.11.2004)

PCT

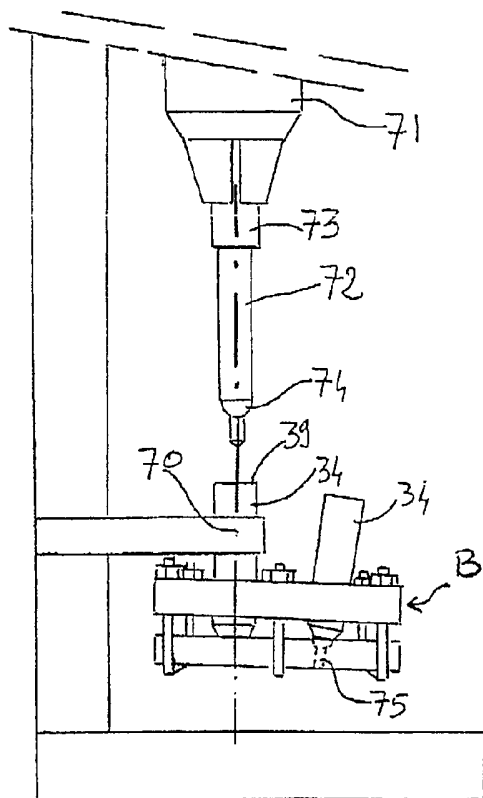
(10) Numéro de publication internationale  
WO 2004/100822 A3

- (51) Classification internationale des brevets<sup>7</sup> :  
A61C 13/00, 8/00
- (21) Numéro de la demande internationale :  
PCT/FR2004/001137
- (22) Date de dépôt international : 10 mai 2004 (10.05.2004)
- (25) Langue de dépôt : français
- (26) Langue de publication : français
- (30) Données relatives à la priorité :  
03/05838 15 mai 2003 (15.05.2003) FR
- (71) Déposant et  
(72) Inventeur : BOMPARD, Bruno [FR/FR]; 30, avenue de  
Saxe, F-75007 Paris (FR).
- (81) États désignés (sauf indication contraire, pour tout titre de  
protection nationale disponible) : AE, AG, AL, AM, AT,  
AU, AZ, BA, BB, BG, BR, BW, BY, BZ, CA, CH, CN, CO,  
CR, CU, CZ, DE, DK, DM, DZ, EC, EE, EG, ES, FI, GB,  
GD, GE, GH, GM, HR, HU, ID, IL, IN, IS, JP, KE, KG,  
KP, KR, KZ, LC, LK, LR, LS, LT, LU, LV, MA, MD, MG,  
MK, MN, MW, MX, MZ, NA, NI, NO, NZ, OM, PG, PH,  
PL, PT, RO, RU, SC, SD, SE, SG, SK, SL, SY, TJ, TM, TN,  
TR, TT, TZ, UA, UG, US, UZ, VC, VN, YU, ZA, ZM, ZW.
- (84) États désignés (sauf indication contraire, pour tout titre  
de protection régionale disponible) : ARIPO (BW, GH,  
GM, KE, LS, MW, MZ, NA, SD, SL, SZ, TZ, UG, ZM,  
ZW), eurasien (AM, AZ, BY, KG, KZ, MD, RU, TJ, TM),  
européen (AT, BE, BG, CH, CY, CZ, DE, DK, EE, ES, FI,

[Suite sur la page suivante]

(54) Title: METHOD AND MEANS WHICH ARE USED FOR THE PRODUCTION OF A SUPPORT BAR FOR PROSTHETIC  
TEETH

(54) Titre : PROCÉDE ET MOYENS MIS EN ŒUVRE POUR LA FABRICATION D'UNE BARRE SUPPORT DE DENTS PRO-  
THÉTIQUES



(57) Abstract: The invention relates to a method of producing a support bar for prosthetic teeth, which is intended to be fixed to dental implants (1) each defining an implant axis and a bearing for receiving the bar. The invention is characterised in that it comprises the following steps: a transfer coping is fixed to each of the implants (1) as an extension of the implant (1) and in a determined position in relation to the bearing thereof; subsequently, an impression is taken in order to form a block of transfer copings (A); the block is separated from the implants; the block thus obtained is used to produce a drilling locating block or assembly; and holes are drilled into the bar, using the aforementioned locating assembly, which are perfectly adapted for support and for fixing to the implants or to the intermediary pieces borne by the implants.

(57) Abrégé : Procédé de fabrication d'une barre de support de dents prothétiques destinée à être fixée sur des implants dentaires (1) définissant chacun un axe d'implant et une portée pour recevoir la barre, caractérisé en ce que l'on fixe, sur chacun des implants (1), une pièce de transfert en prolongation avec l'implant (1) et dans une position déterminée par rapport à sa portée, on effectue ensuite une prise d'empreinte pour former un bloc de pièces de transfert (A), que l'on sépare ensuite ledit bloc d'avec les implants, que l'on utilise le bloc ainsi obtenu pour réaliser un ensemble ou bloc de repérage de forage et, à l'aide dudit ensemble de repérage, on fore dans la barre les perçages portés adaptés exactement à l'appui et à la fixation sur les implants ou sur des pièces intermédiaires portées par les implants.

WO 2004/100822 A3



FR, GB, GR, HU, IE, IT, LU, MC, NL, PL, PT, RO, SE, SI, SK, TR), OAPI (BF, BJ, CF, CG, CI, CM, GA, GN, GQ, GW, ML, MR, NE, SN, TD, TG).

*En ce qui concerne les codes à deux lettres et autres abréviations, se référer aux "Notes explicatives relatives aux codes et abréviations" figurant au début de chaque numéro ordinaire de la Gazette du PCT.*

**Publiée :**

- avec rapport de recherche internationale
- avant l'expiration du délai prévu pour la modification des revendications, sera republiée si des modifications sont reçues

**(88) Date de publication du rapport de recherche**

**internationale:**

3 février 2005

INTERNATIONAL SEARCH REPORT

International Application No  
PCT/FR2004/001137

A. CLASSIFICATION OF SUBJECT MATTER  
IPC 7 A61C13/00 A61C8/00

According to International Patent Classification (IPC) or to both national classification and IPC

B. FIELDS SEARCHED

Minimum documentation searched (classification system followed by classification symbols)  
IPC 7 A61C B23B

Documentation searched other than minimum documentation to the extent that such documents are included in the fields searched

Electronic data base consulted during the international search (name of data base and, where practical, search terms used)

EPO-Internal

C. DOCUMENTS CONSIDERED TO BE RELEVANT

Category °	Citation of document, with indication, where appropriate, of the relevant passages	Relevant to claim No.
X	DE 199 03 482 A (UNGER HEINZ DIETER) 3 August 2000 (2000-08-03) column 1, line 23 - column 6, line 53 column 7, lines 42-52; figures	1, 23
Y		21
A		12-20, 24
Y	US 5 055 047 A (NAMES CURTIS D) 8 October 1991 (1991-10-08) abstract; figures	21
A	US 5 725 376 A (POIRIER MICHEL) 10 March 1998 (1998-03-10) the whole document	1-24
	----- -/--	

Further documents are listed in the continuation of box C.

Patent family members are listed in annex.

° Special categories of cited documents :

- "A" document defining the general state of the art which is not considered to be of particular relevance
- "E" earlier document but published on or after the international filing date
- "L" document which may throw doubts on priority claim(s) or which is cited to establish the publication date of another citation or other special reason (as specified)
- "O" document referring to an oral disclosure, use, exhibition or other means
- "P" document published prior to the international filing date but later than the priority date claimed

- "T" later document published after the international filing date or priority date and not in conflict with the application but cited to understand the principle or theory underlying the invention
- "X" document of particular relevance; the claimed invention cannot be considered novel or cannot be considered to involve an inventive step when the document is taken alone
- "Y" document of particular relevance; the claimed invention cannot be considered to involve an inventive step when the document is combined with one or more other such documents, such combination being obvious to a person skilled in the art.
- "&" document member of the same patent family

Date of the actual completion of the international search

24 November 2004

Date of mailing of the international search report

01/12/2004

Name and mailing address of the ISA

European Patent Office, P.B. 5818 Patentlaan 2  
NL - 2280 HV Rijswijk  
Tel. (+31-70) 340-2040, Tx. 31 651 epo nl,  
Fax: (+31-70) 340-3016

Authorized officer

Fouquet, M

## INTERNATIONAL SEARCH REPORT

International Application No

PCT/FR2004/001137

## C.(Continuation) DOCUMENTS CONSIDERED TO BE RELEVANT

Category °	Citation of document, with indication, where appropriate, of the relevant passages	Relevant to claim No.
A	US 5 630 717 A (ZUEST MAX ET AL) 20 May 1997 (1997-05-20)  the whole document -----	1-8, 13-16, 19,24
A	US 6 319 000 B1 (BRAANEMARK PER-INGVAR) 20 November 2001 (2001-11-20) cited in the application the whole document -----	1
A	AT 392 412 B (RESCH WILFRIED; WEDENIG WOLFGANG) 25 March 1991 (1991-03-25) the whole document -----	9,10,17, 18

# INTERNATIONAL SEARCH REPORT

Information on patent family members

International Application No  
PCT/FR2004/001137

Patent document cited in search report	Publication date	Patent family member(s)	Publication date
DE 19903482	A	03-08-2000	DE 19903482 A1 03-08-2000 AU 3277500 A 18-08-2000 WO 0044299 A2 03-08-2000 EP 1146831 A2 24-10-2001 JP 2002535070 T 22-10-2002
US 5055047	A	08-10-1991	NONE
US 5725376	A	10-03-1998	US 2002102517 A1 01-08-2002 US 6382975 B1 07-05-2002
US 5630717	A	20-05-1997	NONE
US 6319000	B1	20-11-2001	SE 506850 C2 16-02-1998 AU 720782 B2 15-06-2000 AU 3365697 A 14-01-1998 BR 9709883 A 11-01-2000 CA 2258782 A1 31-12-1997 CN 1228689 A ,B 15-09-1999 EP 0910306 A1 28-04-1999 ID 18729 A 07-05-1998 JP 2000512868 T 03-10-2000 KR 2000022174 A 25-04-2000 SE 9602554 A 28-12-1997 WO 9749351 A1 31-12-1997
AT 392412	B	25-03-1991	AT 281889 A 15-09-1990

INTERNATIONAL SEARCH REPORT

International application No.

PCT/FR2004/001137

**Box I Observations where certain claims were found unsearchable (Continuation of item 1 of first sheet)**

This international search report has not been established in respect of certain claims under Article 17(2)(a) for the following reasons:

- 1.  Claims Nos.:  
because they relate to subject matter not required to be searched by this Authority, namely:
  
- 2.  Claims Nos.: 25-46  
because they relate to parts of the international application that do not comply with the prescribed requirements to such an extent that no meaningful international search can be carried out, specifically:

**See separate sheet ISA/210**

- 3.  Claims Nos.:  
because they are dependent claims and are not drafted in accordance with the second and third sentences of Rule 6.4(a).

**Box II Observations where unity of invention is lacking (Continuation of item 2 of first sheet)**

This International Searching Authority found multiple inventions in this international application, as follows:

- 1.  As all required additional search fees were timely paid by the applicant, this international search report covers all searchable claims.
- 2.  As all searchable claims could be searched without effort justifying an additional fee, this Authority did not invite payment of any additional fee.
- 3.  As only some of the required additional search fees were timely paid by the applicant, this international search report covers only those claims for which fees were paid, specifically claims Nos.:
  
- 4.  No required additional search fees were timely paid by the applicant. Consequently, this international search report is restricted to the invention first mentioned in the claims; it is covered by claims Nos.:

- Remark on Protest**
- The additional search fees were accompanied by the applicant's protest.
  - No protest accompanied the payment of additional search fees.

Continuation of Box II.2

## Claims 25-46

In view of the very large number of independent claims in the application (namely independent claims 1, 25, 28, 29, 30, 31, 32, 33, 34, 36, 37, 38, 40, 41, 42, 43, 44, 45 and 46), the wording of the claims (four independent claims relating to the transfer copings; five independent claims relating to the implant analogue; four independent claims relating to the plate) and the definitions in terms of functional characteristics in these object claims (such as (non-limiting examples) "for the implementation of the method", "forms a drilling marker", "has markers allowing the precise positioning of an impression plate, such that the relative position between the transfer coping and the plate determines the insertion depth of the support bar on the extremities of the implants"), it seems difficult if not impossible to determine the subject matter for which protection is sought. The application therefore fails to meet the requirements of clarity and conciseness according to PCT Article 6 (see also PCT Rule 6.1) to such an extent that a meaningful search is not possible. The search was therefore carried out in respect of the parts of the application that seem clear (and/or concise), namely the parts relating to the manufacturing process according to claims 1 to 24.

The applicant is advised that claims relating to inventions in respect of which no international search report has been established cannot normally be the subject of an international preliminary examination (PCT Rule 66.1(e)). In its capacity as International Preliminary Examining Authority the EPO generally will not carry out a preliminary examination for subject matter that has not been searched. This applies whether or not the claims were amended after receipt of the search report or in the course of the procedure under PCT Chapter II. The applicant is reminded that if the application proceeds to the regional phase before the EPO an additional search may be carried out in the course of the examination (cf. EPO Guidelines, Part C, VI, 8.5) on the condition that the deficiencies that led to the declaration under PCT Article 17(2) have been corrected.

# RAPPORT DE RECHERCHE INTERNATIONALE

Demande Internationale No  
PCT/FR2004/001137

<b>A. CLASSEMENT DE L'OBJET DE LA DEMANDE</b> CIB 7 A61C13/00 A61C8/00		
Selon la classification internationale des brevets (CIB) ou à la fois selon la classification nationale et la CIB		
<b>B. DOMAINES SUR LESQUELS LA RECHERCHE A PORTE</b> Documentation minimale consultée (système de classification suivi des symboles de classement) CIB 7 A61C B23B		
Documentation consultée autre que la documentation minimale dans la mesure où ces documents relèvent des domaines sur lesquels a porté la recherche		
Base de données électronique consultée au cours de la recherche internationale (nom de la base de données, et si réalisable, termes de recherche utilisés) EPO-Internal		
<b>C. DOCUMENTS CONSIDERES COMME PERTINENTS</b>		
Catégorie °	Identification des documents cités, avec, le cas échéant, l'indication des passages pertinents	no. des revendications visées
X	DE 199 03 482 A (UNGER HEINZ DIETER) 3 août 2000 (2000-08-03) colonne 1, ligne 23 - colonne 6, ligne 53 colonne 7, ligne 42-52; figures	1,23
Y		21
A		12-20,24
Y	US 5 055 047 A (NAMES CURTIS D) 8 octobre 1991 (1991-10-08) abrégé; figures	21
A	US 5 725 376 A (POIRIER MICHEL) 10 mars 1998 (1998-03-10) le document en entier	1-24
	----- -/-- -----	
<input checked="" type="checkbox"/> Voir la suite du cadre C pour la fin de la liste des documents <input checked="" type="checkbox"/> Les documents de familles de brevets sont indiqués en annexe		
° Catégories spéciales de documents cités:		
"A" document définissant l'état général de la technique, non considéré comme particulièrement pertinent "E" document antérieur, mais publié à la date de dépôt international ou après cette date "L" document pouvant jeter un doute sur une revendication de priorité ou cité pour déterminer la date de publication d'une autre citation ou pour une raison spéciale (telle qu'indiquée) "O" document se référant à une divulgation orale, à un usage, à une exposition ou tous autres moyens "P" document publié avant la date de dépôt international, mais postérieurement à la date de priorité revendiquée		"T" document ultérieur publié après la date de dépôt international ou la date de priorité et n'appartenant pas à l'état de la technique pertinent, mais cité pour comprendre le principe ou la théorie constituant la base de l'invention "X" document particulièrement pertinent; l'invention revendiquée ne peut être considérée comme nouvelle ou comme impliquant une activité inventive par rapport au document considéré isolément "Y" document particulièrement pertinent; l'invention revendiquée ne peut être considérée comme impliquant une activité inventive lorsque le document est associé à un ou plusieurs autres documents de même nature, cette combinaison étant évidente pour une personne du métier "&" document qui fait partie de la même famille de brevets
Date à laquelle la recherche internationale a été effectivement achevée  <p style="text-align: center;">24 novembre 2004</p>		Date d'expédition du présent rapport de recherche internationale  <p style="text-align: center;">01/12/2004</p>
Nom et adresse postale de l'administration chargée de la recherche internationale Office Européen des Brevets, P.B. 5818 Patentlaan 2 NL - 2280 HV Rijswijk Tel. (+31-70) 340-2040, Tx. 31 651 epo nl, Fax: (+31-70) 340-3016		Fonctionnaire autorisé  <p style="text-align: center;">Fouquet, M</p>

# RAPPORT DE RECHERCHE INTERNATIONALE

Demande Internationale No

PCT/FR2004/001137

C.(suite) DOCUMENTS CONSIDERES COMME PERTINENTS		
Catégorie °	Identification des documents cités, avec, le cas échéant, l'indication des passages pertinents	no. des revendications visées
A	<p>US 5 630 717 A (ZUEST MAX ET AL) 20 mai 1997 (1997-05-20)</p> <p>le document en entier -----</p>	<p>1-8, 13-16, 19,24</p>
A	<p>US 6 319 000 B1 (BRAANEMARK PER-INGVAR) 20 novembre 2001 (2001-11-20) cité dans la demande le document en entier -----</p>	<p>1</p>
A	<p>AT 392 412 B (RESCH WILFRIED; WEDENIG WOLFGANG) 25 mars 1991 (1991-03-25) le document en entier -----</p>	<p>9,10,17, 18</p>

# RAPPORT DE RECHERCHE INTERNATIONALE

Renseignements relatifs aux membres de familles de brevets

Demande internationale No

PCT/FR2004/001137

Document brevet cité au rapport de recherche		Date de publication	Membre(s) de la famille de brevet(s)	Date de publication
DE 19903482	A	03-08-2000	DE 19903482 A1 AU 3277500 A WO 0044299 A2 EP 1146831 A2 JP 2002535070 T	03-08-2000 18-08-2000 03-08-2000 24-10-2001 22-10-2002
US 5055047	A	08-10-1991	AUCUN	
US 5725376	A	10-03-1998	US 2002102517 A1 US 6382975 B1	01-08-2002 07-05-2002
US 5630717	A	20-05-1997	AUCUN	
US 6319000	B1	20-11-2001	SE 506850 C2 AU 720782 B2 AU 3365697 A BR 9709883 A CA 2258782 A1 CN 1228689 A ,B EP 0910306 A1 ID 18729 A JP 2000512868 T KR 2000022174 A SE 9602554 A WO 9749351 A1	16-02-1998 15-06-2000 14-01-1998 11-01-2000 31-12-1997 15-09-1999 28-04-1999 07-05-1998 03-10-2000 25-04-2000 28-12-1997 31-12-1997
AT 392412	B	25-03-1991	AT 281889 A	15-09-1990

# RAPPORT DE RECHERCHE INTERNATIONALE

Demande internationale n°  
PCT/FR2004/001137

## Cadre II Observations – lorsqu'il a été estimé que certaines revendications ne pouvaient pas faire l'objet d'une recherche (suite du point 2 de la première feuille)

Conformément à l'article 17.2)a), certaines revendications n'ont pas fait l'objet d'une recherche pour les motifs suivants:

1.  Les revendications n<sup>os</sup> se rapportent à un objet à l'égard duquel l'administration n'est pas tenue de procéder à la recherche, à savoir:
  
2.  Les revendications n<sup>os</sup> 25-46 se rapportent à des parties de la demande internationale qui ne remplissent pas suffisamment les conditions prescrites pour qu'une recherche significative puisse être effectuée, en particulier:  
voir FEUILLE ANNEXÉE PCT/ISA/210
  
3.  Les revendications n<sup>os</sup> sont des revendications dépendantes et ne sont pas rédigées conformément aux dispositions de la deuxième et de la troisième phrases de la règle 6.4.a).

## Cadre III Observations – lorsqu'il y a absence d'unité de l'invention (suite du point 3 de la première feuille)

L'administration chargée de la recherche internationale a trouvé plusieurs inventions dans la demande internationale, à savoir:

1.  Comme toutes les taxes additionnelles ont été payées dans les délais par le déposant, le présent rapport de recherche internationale porte sur toutes les revendications pouvant faire l'objet d'une recherche.
  
2.  Comme toutes les recherches portant sur les revendications qui s'y prêtaient ont pu être effectuées sans effort particulier justifiant une taxe additionnelle, l'administration n'a sollicité le paiement d'aucune taxe de cette nature.
  
3.  Comme une partie seulement des taxes additionnelles demandées a été payée dans les délais par le déposant, le présent rapport de recherche internationale ne porte que sur les revendications pour lesquelles les taxes ont été payées, à savoir les revendications n<sup>os</sup>
  
4.  Aucune taxe additionnelle demandée n'a été payée dans les délais par le déposant. En conséquence, le présent rapport de recherche internationale ne porte que sur l'invention mentionnée en premier lieu dans les revendications; elle est couverte par les revendications n<sup>os</sup>

Remarque quant à la réserve

- Les taxes additionnelles étaient accompagnées d'une réserve de la part du déposant.
- Le paiement des taxes additionnelles n'était assorti d'aucune réserve.

## SUITE DES RENSEIGNEMENTS INDIQUES SUR PCT/ISA/ 210

Suite du cadre II.2

Revendications nos.: 25-46

Etant donné le très grand nombre de revendications indépendantes (étant les revendications indépendantes 1, 25, 28, 29, 30, 31, 32, 33, 34, 36, 37, 38, 40, 41, 42, 43, 44, 45, 46) présentes dans la demande ainsi que leur libellé (4 revendications indépendantes concernant les pièces de transfert; 5 revendications indépendantes concernant l'analogue d'implant; 4 revendications indépendantes concernant la plaque; ainsi que les définitions en caractéristiques fonctionnelles dans ces revendications d'objet, comme par exemple (non limitatif) ...pour la mise en oeuvre du procédé..q'elle forme un repérage de perçage...elle comporte des repères permettant de positionner précisément une plaque d'empreinte, de sorte que la position relative entre la pièce de transfert et ladite plaque détermine l'enfoncement de la barre support sur le extrémités des implants..., il apparaît difficile, sinon impossible de déterminer l'objet pour lequel la protection est recherchée. La présente demande ne satisfait donc pas aux conditions de clarté et de concision requises à l'Article 6 PCT (voir aussi Règle 6.1 PCT) à un point tel qu'une recherche significative devient impossible. Par conséquent, la recherche a été effectuée pour les parties de la demande qui apparaissent être claires (et/ou concises), c'est à dire le procédé de fabrication selon les revendications 1-24

L'attention du déposant est attirée sur le fait que les revendications ayant trait aux inventions pour lesquelles aucun rapport de recherche n'a été établi ne peuvent faire obligatoirement l'objet d'un rapport préliminaire d'examen (Règle 66.1(e) PCT). Le déposant est averti que la ligne de conduite adoptée par l'OEB agissant en qualité d'administration chargée de l'examen préliminaire international est, normalement, de ne pas procéder à un examen préliminaire sur un sujet n'ayant pas fait l'objet d'une recherche. Cette attitude restera inchangée, indépendamment du fait que les revendications aient ou n'aient pas été modifiées, soit après la réception du rapport de recherche, soit pendant une quelconque procédure sous le Chapitre II. Si la demande devait être poursuivie dans la phase régionale devant l'OEB, il est rappelé au déposant qu'une recherche pourrait être effectuée durant la procédure d'examen devant l'OEB (voir Directive OEB C-VI, 8.5) à condition que les problèmes ayant conduit à la déclaration conformément à l'Article 17(2) PCT aient été résolus.