



(12) PATENTANSØGNING (10) DK 2401/89 A

Patentdirektoratet

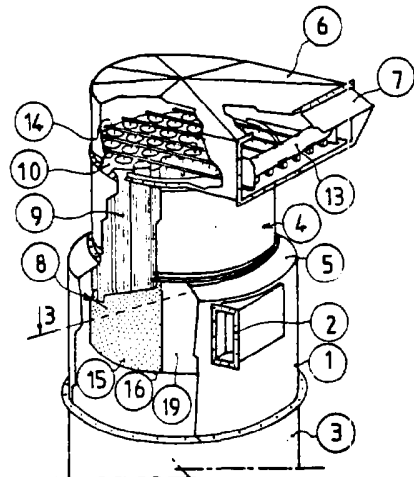
- (21) Patentansøgning nr.: 2401/89
- (22) Indleveringsdag:.... 17 maj 1989
- (24) Løbedag:..... 17 maj 1989
- (41) Alm. tilgængelig:.... 19 nov 1989
- (62) Stamansøgningsnummer:.....
- (86) International ansøgning nr.:.. -
- (86) International indleveringsdag:
- (85) Videreførselsdag:
- (30) Prioritet: 18 maj 1988 FR 8806830
- (71) Ansøger: \*Cattinair Societe Anonyme, 6, rue des Bouleaux; 25150 Pont-de-Roide, FR
- (72) Opfinder: Gabriel \*Cattin, 36, rue du 12 Septembre; 25150 Pont-de-Roide, FR
- (74) Fuldmægtig: Firmaet Chas. Hude, H.C. Andersens Boulevard 33, 1553, København V
- (51) Int. Cl. 4: **B 01 D 29/10**  
B 01 D 35/22  
B 01 D 45/04  
B 01 D 46/02  
B 01 D 50/00

- (54) Fremgangsmåde til filtrering af luft og cyklon med filterpatron til udøvelse af fremgangsmåden
- (57) Sammendrag

2401-89

En fremgangsmåde til filtrering af luft i et apparat af typen cyklofilter indebærer iværksættelse af en reduktion af opstigningshastigheden for den luft, der skal filtreres, inden for den nedre skærtformede del (16) af en filterpatron (4). Filterpatronen (4) har inden for skærtet (16) perforeringer (15), som muliggør øgning af indstrømningsfladen for den luft, der skal filtreres, hvorved reduceres luftens opstigningshastighed ved den nedre indgang til skærtet. Diameteren og tætheden af perforeringerne (15) er tilpasset til den pågældende type af støv og affaldsstoffer, der er svævende i luften.

2401-89



.Figure .1.