

(12) 특허협력조약에 의하여 공개된 국제출원

(19) 세계지식재산권기구
국제사무국

(43) 국제공개일
2013년 5월 2일 (02.05.2013)



(10) 국제공개번호
WO 2013/062196 A1

- (51) 국제특허분류:
H04N 7/34 (2006.01)
- (21) 국제출원번호: PCT/KR2012/003082
- (22) 국제출원일: 2012년 4월 20일 (20.04.2012)
- (25) 출원언어: 한국어
- (26) 공개언어: 한국어
- (30) 우선권정보:
10-2011-0108452 2011년 10월 24일 (24.10.2011) KR
- (71) 출원인 (US 을(를) 제외한 모든 지정국에 대하여): (주) 인티애플 (INTEAPP CO., LTD.) [KR/KR]; 135-935 서울 강남구 강남대로 84길 24-10(역삼동), Seoul (KR).
- (72) 발명자; 겸
- (75) 발명자/출원인 (US 에 한하여): 박신지 (PARK, Shin Ji) [KR/KR]; 156-855 서울 동작구 신대방 2동 711 보라매파크빌 103동 1301호, Seoul (KR).
- (81) 지정국 (별도의 표시가 없는 한, 가능한 모든 종류의 국내 권리의 보호를 위하여): AE, AG, AL, AM, AO, AT, AU, AZ, BA, BB, BG, BH, BR, BW, BY, BZ, CA,

CH, CL, CN, CO, CR, CU, CZ, DE, DK, DM, DO, DZ, EC, EE, EG, ES, FI, GB, GD, GE, GH, GM, GT, HN, HR, HU, ID, IL, IN, IS, JP, KE, KG, KM, KN, KP, KZ, LA, LC, LK, LR, LS, LT, LU, LY, MA, MD, ME, MG, MK, MN, MW, MX, MY, MZ, NA, NG, NI, NO, NZ, OM, PE, PG, PH, PL, PT, QA, RO, RS, RU, RW, SC, SD, SE, SG, SK, SL, SM, ST, SV, SY, TH, TJ, TM, TN, TR, TT, TZ, UA, UG, US, UZ, VC, VN, ZA, ZM, ZW.

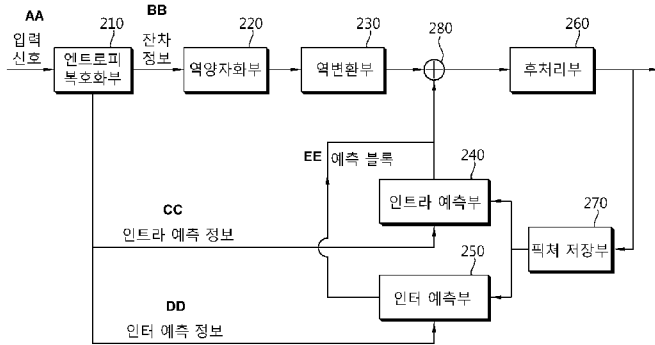
- (84) 지정국 (별도의 표시가 없는 한, 가능한 모든 종류의 역내 권리의 보호를 위하여): ARIPO (BW, GH, GM, KE, LR, LS, MW, MZ, NA, RW, SD, SL, SZ, TZ, UG, ZM, ZW), 유라시아 (AM, AZ, BY, KG, KZ, MD, RU, TJ, TM), 유럽 (AL, AT, BE, BG, CH, CY, CZ, DE, DK, EE, ES, FI, FR, GB, GR, HR, HU, IE, IS, IT, LT, LU, LV, MC, MK, MT, NL, NO, PL, PT, RO, RS, SE, SI, SK, SM, TR), OAPI (BF, BJ, CF, CG, CI, CM, GA, GN, GQ, GW, ML, MR, NE, SN, TD, TG).

공개:

— 국제조사보고서와 함께 (조약 제 21 조(3))

(54) Title: IMAGE DECODING APPARATUS

(54) 발명의 명칭 : 영상 복호화 장치



- 210 ... Entropy decoding unit
- 220 ... Reverse quantization unit
- 230 ... Reverse transformation unit
- 240 ... Intra prediction unit
- 250 ... Inter prediction unit
- 260 ... Post-processing unit
- 270 ... Picture storage unit
- AA ... Input signal
- BB ... Residual information
- CC ... Intra prediction information
- DD ... Inter prediction information
- EE ... Prediction block

(57) Abstract: A method for encoding an intra prediction mode according to the present invention selects an intra prediction mode for a current block, determines the number of valid MPM candidates by checking the validity of MPM candidates of the current block, and if the number of valid MPM candidates is less than a previously set number, adds additional intra prediction modes as MPM candidates. MPM candidates can be adaptively added on the basis of the directionality of valid MPM candidates. Additionally, during the encoding of residual intra prediction modes, residual intra prediction modes are realigned on the basis of the directionality of valid MPM candidates. Accordingly, the present invention allows the information for encoding the intra prediction mode of the current block to be minimized by adding MPM candidates or realigning the residual intra prediction modes on the basis of the directionality of valid MPM candidates.

(57) 요약서: 본 발명에 따른 인트라 예측 모드 부호화 방법은 현재 블록의 인트라 예측 모드를 결정하고, 현재 블록의 MPM 후보자들의 유효성을 검사하여 유효한 MPM 후보자 수를 판단하고, 유효한 MPM 후보자 수가 미리 정해진 수보다 작은 경우, 추가 인트라 예측 모드를 MPM 후보자로 추가한다. 추가시 유효한 MPM 후보자의 방향성에 따라 MPM 후보자가 적응적으로 추가될 수 있다. 또한, 잔여 인트라 예측 모드 부호화시에도 유효한 MPM 후보자의 방향성에 따라 잔여 인트라 예측 모드가 재정렬된다. 따라서, 유효한 MPM 후보자의 방향성에 따라 MPM 후보자를 추가하거나 잔여 인트라 예측 모드를

재정렬하여 현재 블록의 인트라 예측 모드의 부호화 정보가 최소가 되게 하는 효과가 있다.



WO 2013/062196 A1

명세서

발명의 명칭: 영상 복호화 장치

기술분야

- [1] 본 발명은 영상 복호화 장치에 관한 것으로, 보다 상세하게는 현재 블록의 예측모드 그룹 지시자에 따라 현재 블록의 예측모드 인덱스를 복호화하는 방법을 결정하고, 상기 결정된 방식에 따라 상기 예측모드 인덱스를 복호화하는 장치에 관한 것이다.

배경기술

- [2] 영상 데이터를 효율적으로 저장하거나 전송하기 위해서는 영상 데이터를 부호화하여야 한다. 영상 데이터를 부호화하는 기술로는 MPEG-1, MPEG-2, MPEG-4, H.264/MPEG-4 AVC(Advanced Video coding) 등이 있다. 상기 기술들은 하나의 픽처를 매크로 블록으로 나누고, 상기 매크로 블록 단위로 인트라 부호화를 수행할지 인터 부호화를 수행할지를 결정한 후, 상기 결정된 방식으로 각각의 매크로 블록을 부호화한다.

- [3] 가장 최근의 영상 압축 기술인 H.264에서는 인트라 부호화의 효율을 높이기 위해 인트라 예측을 수행한다. 즉, 현재 블록을 부호화하기 위해서 참조 픽처를 참조하는 것이 아니라, 부호화하려는 현재 블록과 공간적으로 인접한 화소값을 이용하여 예측 블록을 생성한다. 구체적으로, 인접한 화소값을 이용하여 원본 매크로 블록과 비교하여 왜곡이 적은 인트라 예측 모드를 선택하고, 선택된 인트라 예측 모드 및 인접한 화소값을 이용하여 부호화하려는 현재 블록에 대한 예측 블록을 생성한다. 그리고, 현재 블록과 예측 블록의 차이신호들로 구성되는 잔차블록을 생성하고, 상기 잔차 블록을 변환, 양자화, 엔트로피 부호화한다. 또한, 상기 예측 블록을 생성하는데 이용된 인트라 예측 모드도 부호화한다.

- [4] 그러나, H.264에서는 현재 블록의 좌측 및 상측 블록의 인트라 예측 모드들의 방향성과 무관하게 현재 블록의 인트라 예측 모드를 부호화하여 부호화 효율이 떨어지는 문제점이 있다. 또한, 잔차블록의 부호화 효율을 증가시키기 위해 인트라 예측 모드의 수가 증가하는 경우에는 H.264의 인트라 예측 모드 부호화 방식보다 더욱 부호화 효율이 높은 인트라 예측 모드를 부호화하는 방식이 요구된다.

발명의 상세한 설명

기술적 과제

- [5] 본 발명이 이루고자 하는 목적은 현재 블록의 좌측 및 상측 블록의 인트라 예측 모드를 이용하여 MPM 그룹을 생성하고, 상기 MPM 그룹을 이용하여 현재 블록의 인트라 예측 모드를 부호화하는데 소요되는 비트수를 줄임으로서, 영상의 압축효율을 향상시키는 방법 및 장치를 제공하는 것이다.

과제 해결 수단

- [6] 상기 목적을 달성하기 위하여, 본 발명의 일 실시예에 따른 영상 복호화 장치는 수신된 비트스트림으로부터 인트라 예측 정보를 복호화하는 파싱부와, 상기 인트라 예측 정보를 이용하여 현재 예측 유닛의 인트라 예측 모드를 복호화하는 인트라 예측 모드 복호화부와, 상기 인트라 예측 모드를 이용하여 예측블록을 생성하는 예측블록 생성부를 포함하고, 상기 인트라 예측 정보는 예측모드 그룹 지시자 및 예측모드 인덱스를 포함하고, 상기 예측모드 그룹 지시자에 따라 상기 예측모드 인덱스 복호화 방법을 결정한다.
- [7] 상기 영상 복호화 장치는 상기 예측 모드 지시자에 따라 상기 예측모드 인덱스의 역이진화 방법을 선택하고, 상기 예측모드 그룹 지시자는 현재 블록의 인트라 예측모드가 MPM 그룹에 속하는지 여부를 나타낸다.
- [8] 상기 영상 복호화 장치의 상기 예측 블록 생성부는 참조화소를 생성하는 참조화소 생성부 및 참조화소를 필터링하는 참조화소 필터링부를 포함하고, 상기 참조화소 필터링부는 상기 예측 블록의 크기 및 상기 인트라 예측 모드에 따라 상기 참조화소들을 적응적으로 필터링한다.

[9]

발명의 효과

- [10] 본 발명에 따른 영상 복호화 장치는 수신된 비트스트림으로부터 인트라 예측 정보를 복호화하는 파싱부와, 상기 인트라 예측 정보를 이용하여 현재 예측 유닛의 인트라 예측 모드를 복호화하는 인트라 예측 모드 복호화부와, 상기 인트라 예측 모드를 이용하여 예측블록을 생성하는 예측블록 생성부를 포함하고, 상기 인트라 예측 정보는 예측모드 그룹 지시자 및 예측모드 인덱스를 포함하고, 상기 예측모드 그룹 지시자에 따라 상기 예측모드 인덱스를 복호화 방법을 결정한다.
- [11] 따라서, 현재 블록의 좌측 및 상측 블록의 유효한 인트라 예측 모드에 따라 현재 블록의 인트라 예측 모드와 동일할 가능성이 높은 모드들을 MPM 그룹에 포함시키고, MPM 그룹내에 속할 경우의 통계적 특성과 속하지 않을 경우의 통계적 특성에 따라 예측모드 인덱스의 부호화 및 복호화 방법을 달리함으로써, 부호화 및 복호화할 인트라 예측 모드의 정보량을 줄일 수 있다. 또한, 상기 인트라 예측모드 그룹지시자에 따라 예측모드 인덱스의 부호화 방법을 달리함으로써, 인트라 예측 모드의 부호화 효율을 높일 수 있다.

도면의 간단한 설명

- [12] 도 1은 본 발명의 일 실시예에 따른 동영상 부호화 장치를 나타내는 블록 구성도이다.
- [13] 도 2는 본 발명의 일 실시예에 따른 동영상 복호화 장치를 나타내는 블록 구성도이다.
- [14] 도 3은 본 발명의 일 실시예에 따른 동영상 복호화 장치에서의 인트라 예측 블록을 생성하는 방법에 대해 설명한다.

- [15] 도 4는 본 발명에 일 실시예에 따른 인트라 예측 모드를 나타내는 도면이다.
[16]

발명의 실시를 위한 형태

- [17] 이하, 본 발명의 여러가지 실시예들을 예시적인 도면을 통해 상세히 설명한다. 본 발명은 다양한 변경을 가할 수 있고 여러 가지 실시예를 가질 수 있는 바, 본 발명을 특정한 실시 형태에 대해 한정하려는 것이 아니며, 본 발명의 사상 및 기술 범위에 포함되는 모든 변경, 균등물 내지 대체물을 포함하는 것으로 이해되어야 한다. 각 도면을 설명하면서 유사한 참조부호를 유사한 구성요소에 대해 사용하였다.

- [18] 본 발명에 따른 동영상 부호화 장치 및 동영상 복호화 장치는 개인용 컴퓨터, 노트북, 개인용 휴대 단말기, 휴대형 멀티미디어 플레이, 스마트폰, 무선 통신 단말기, TV 등의 사용자 단말기 또는 서비스를 제공하는 서버 등일 수 있다. 또한, 상기 동영상 부호화 장치 및 동영상 복호화 장치는 각종 기기 또는 유무선 통신망과 통신을 수행하기 위한 통신 모듈 등의 통신 장치, 영상을 부호화하거나 복호화하거나 부호화 또는 복호화를 위한 각종 프로그램과 데이터를 저장하기 위한 메모리, 프로그램을 실행하여 연산 및 제어하기 위한 마이크로프로세서 등을 구비하는 장치일 수 있다.

[19]

- [20] 도 1은 본 발명의 일 실시예에 따른 동영상 부호화 장치를 나타내는 블록 구성도이다.

- [21] 본 발명에 일 실시예에 따른 동영상 부호화 장치(100)는 인트라 예측부(110), 인터 예측부(120), 변환 및 양자화부(130), 엔트로피 부호화부(140), 역양자화 및 역변환부(150), 후처리부(160), 픽처 버퍼(170), 감산부(190) 및 가산부(195)를 포함한다.

- [22] 인트라 예측부(110)는 현재 블록이 포함되는 픽처 또는 슬라이스의 복원된 화소들을 이용하여 인트라 예측 블록을 생성한다. 인트라 예측부(110)는 예측 부호화할 현재 블록의 크기에 따라 미리 설정된 개수의 인트라 예측 모드 중에 하나를 선택하고, 상기 선택된 인트라 예측 모드에 따라 예측 블록을 생성한다.

- [23] 인터 예측부(120)는 상기 픽처 버퍼(170)에 저장된 참조 픽처들을 이용하여 움직임 추정을 수행하고, 움직임 예측을 위하여 참조 픽처 인덱스 및 움직임 벡터를 결정한다. 그리고, 상기 참조 픽처 인덱스 및 움직임 벡터를 이용하여 현재 블록의 인터 예측 블록을 생성한다.

- [24] 변환 및 양자화부(130)는 현재 블록과 인트라 예측부(110) 또는 인터 예측부(120)에서 생성된 예측 블록의 잔차 블록을 변환하고 양자화한다. 상기 변환은 수평 및 수직 방향의 1차원 변환 매트릭스에 의해 행해진다. 인트라 예측의 잔차 블록은 변환 블록의 크기(즉, 잔차 블록의 크기) 및 인트라 예측 모드에 따라 결정되는 변환 매트릭스에 의해 변환된다. 인터 예측의 잔차 블록은

- 미리 정해진 변환 매트릭스에 의해 변환된다.
- [25] 변환 및 양자화부(130)는 상기 변환 블록을 양자화 스텝 사이즈를 이용하여 양자화한다. 상기 양자화 스텝 사이즈는 미리 정해진 크기 이상의 부호화 단위별로 변경될 수 있다.
- [26] 상기 양자화된 변환 블록은 역양자화 및 역변환부(150)와 엔트로피 부호화부(140)로 제공된다.
- [27] 역양자화 및 역변환부(150)는 상기 양자화된 변환 블록을 역양자화하고, 상기 역양자화된 변환 블록을 역변환하여 잔차 블록을 복원한다. 가산기는 상기 역양자화 및 역변환부(150)에 의해 복원된 잔차 블록과 인트라 예측부(110) 또는 인터 예측부(120)로부터의 예측 블록을 더하여 복원 블록을 생성한다.
- [28] 후처리부(160)는 복원된 픽처의 화질을 개선하기 위한 것으로, 더블로킹 필터링부(161), 오프셋 적용부(162) 및 루프 필터링부(163)을 포함한다.
- [29] 더블로킹 필터링부(161)는 예측 블록 및 변환 변환 블록의 경계에 더블로킹 필터를 적응적으로 적용한다. 상기 경계는 8x8 그리드에 놓여 있는 경계로 한정할 수 있다. 더블로킹 필터링부(161)는 필터링할 경계(boundary)를 결정하고, 상기 경계 강도(bounary strength)를 결정하고, 상기 경계 강도가 0보다 큰 경우에는 더블로킹 필터를 상기 경계에 적용할지 여부를 판단한다. 상기 경계를 필터링할 것으로 결정하면, 상기 경계에 적용할 필터를 선택하고, 선택된 필터로 경계를 필터링한다.
- [30] 오프셋 적용부(162)는 더블로킹 필터링부를 거친 영상내의 화소와 원본 화소간의 차이값(distortion)을 감소시키기 위하여, 픽처 또는 슬라이스 단위로 오프셋을 적용할지 여부를 결정한다. 또는 슬라이스를 복수개의 오프셋 영역들로 분할하고, 각 오프셋 영역별로 오프셋 타입을 결정할 수 있다. 오프셋 타입은 미리 정해진 개수의 에지 오프셋 타입과 밴드 오프셋 타입을 포함할 수 있다. 오프셋 타입이 에지 오프셋 타입일 경우에는 각 화소가 속하는 에지 타입을 결정하여, 이에 대응하는 오프셋을 적용한다. 상기 에지 타입은 현재 화소와 인접하는 2개의 화소값의 분포를 기준으로 결정한다.
- [31] 루프 필터링부(163)는 오프셋 적용부(162)를 거친 복원된 영상과 원본 영상을 비교한 값을 기초로 복원 영상을 적응적으로 루프 필터링한다. 코딩 단위로 복원 영상을 루프 필터링할지 여부가 결정된다. 각 코딩 유닛에 따라 적용될 루프 필터의 크기 및 계수는 달라질 수 있다. 코딩 유닛별 상기 적응적 루프 필터의 적용 여부를 나타내는 정보는 각 슬라이스 헤더에 포함될 수 있다. 색차 신호의 경우에는, 픽처 단위로 적응적 루프 필터의 적용 여부를 결정할 수 있다. 따라서, 색차 성분 각각이 필터링되는지 여부를 나타내는 정보를 슬라이스 헤더 또는 픽처 헤더가 포함할 수 있다.
- [32] 픽처 버퍼(170)는 후처리된 영상 데이터를 후처리부(160)로부터 입력 받아 픽처(picture) 단위로 영상을 복원하여 저장한다. 픽처는 프레임 단위의 영상이거나 필드 단위의 영상일 수 있다.

- [33] 엔트로피 부호화부(140)는 변환 및 양자화부(130)에 의해 양자화된 양자화 계수정보, 인트라 예측부(140)로부터 수신된 인트라 예측 정보, 인터 예측부(150)로부터 수신된 움직임 정보 등을 엔트로피 부호화한다. 엔트로피 부호화부(140)는 상기 양자화된 변환 블록의 계수들을 1차원의 양자화 계수정보들로 변환하기 위해, 스캔부(145)를 포함한다.
- [34] 스캔부(145)는 상기 양자화된 변환 블록의 계수들을 1차원으로 변환하기 위한 스캔 타입을 결정한다. 스캔 타입은 방향성 인트라 예측 모드 및 변환 블록의 크기에 따라 달라질 수 있다. 양자화 계수들의 스캔순서는 역방향으로 스캔한다.
- [35] 상기 양자화된 변호나 블록이 소정 크기보다 큰 경우에는, 상기 변환 계수들이 복수개의 하위블록으로 분할되어 스캔된다. 각각의 하위블록의 상기 변환 계수들에 적용되는 스캔타입은 동일하다. 상기 하위 블록들 사이에 적용되는 스캔 타입은 지그재그 스캔일 수도 있고, 상기 각 하위블록의 변환계수들에 적용되는 스캔 타입과 동일할 수도 있다.
- [36]
- [37] 도2는 본 발명의 일 실시예에 따른 동영상 복호화 장치(200)를 나타내는 블록 구성도이다.
- [38] 본 발명의 일 실시예에 따른 동영상 복호화 장치(200)는 엔트로피 복호화부(210), 역양자화부(220), 역변환부(230), 인트라 예측부(240), 인터 예측부(250), 후처리부(260), 픽처 버퍼(270), 가산부(280)를 포함한다.
- [39] 엔트로피 복호화부(210)는 수신된 비트스트림을 복호하여, 인트라 예측 정보, 인터 예측 정보, 양자화 계수 정보 등으로 분리한다. 엔트로피 복호화부(210)는 복호화된 인트라 예측정보를 인트라 예측부(240)로 공급하고, 복호화된 인터 예측 정보를 인터 예측부(250)에 공급한다. 엔트로피 복호화(210)는 상기 복호화된 양자화 계수 정보를 역스캔하기 위한 역스캔부(215)를 포함한다.
- [40] 역스캔부(215)는 상기 양자화 계수 정보를 2차원 배열의 양자화 블록으로 변환한다. 상기 변환을 위해 복수개의 스캔 타입 중에 하나를 선택한다. 스캔 타입은 방향성 인트라 예측 모드 및 변환 블록의 크기에 따라 달라질 수 있다. 양자화 계수들의 스캔순서는 역방향으로 스캔한다. 상기 양자화된 변호나 블록이 소정 크기보다 큰 경우에는, 상기 변환 계수들이 복수개의 하위블록으로 분할되어 스캔된다. 각각의 하위블록의 상기 변환 계수들에 적용되는 스캔타입은 동일하다. 상기 하위 블록들 사이에 적용되는 스캔 타입은 지그재그 스캔일 수도 있고, 상기 각 하위블록의 변환계수들에 적용되는 스캔 타입과 동일할 수도 있다.
- [41] 역양자화부(220)는 현재 코딩 유닛의 양자화 스텝 사이즈 예측자를 결정하고, 상기 결정된 양자화 스텝 사이즈 예측자와 수신된 잔차 양자화 스텝 사이즈를 더하여 현재 코딩 유닛의 양자화 스텝 사이즈를 복원한다. 역양자화부(220)는 상기 양자화 스텝 사이즈와 역양자화 매트릭스를 이용하여 상기 양자화 블록을 역양자화한다. 상기 양자화 블록의 크기 및 예측모드에 따라 상기 양자화

- 매트릭스가 결정된다. 즉, 동일 크기의 양자화 블록에 대해서도 상기 현재 블록의 예측 모드 및 인트라 예측 모드 중 적어도 하나에 기초하여 양자화 매트릭스가 선택된다.
- [42] 역변환부(230)는 역양자화된 변환 블록을 역변환하여 잔차 블록을 복원한다. 상기 역양자화 블록에 적용할 역변환 매트릭스는 예측 모드 및 인트라 예측 모드에 따라 결정될 수 있다.
- [43] 가산부(280)는 역변환부(230)에 의해 복원된 잔차 블록과 인트라 예측부(240) 또는 인터 예측부(250)에 의해 생성되는 예측 블록을 더하여 복원 블록을 생성한다.
- [44] 인트라 예측부(240)는 엔트로피 복호화부(210)로부터 수신된 인트라 예측 정보에 기초하여 현재 블록의 인트라 예측 모드를 복원한다. 그리고, 복원된 인트라 예측 모드에 따라 예측 블록을 생성한다.
- [45] 인터 예측부(250)는 엔트로피 복호화부(210)로부터 수신된 인터 예측 정보에 기초하여 참조 픽처 인덱스와 움직임 벡터를 복원한다. 그리고, 상기 참조 픽처 인덱스와 움직임 벡터를 이용하여 현재 블록에 대한 예측 블록을 생성한다. 소수 정밀도의 움직임 보상이 적용될 경우에는 선택된 보간 필터를 적용하여 예측 블록을 생성한다.
- [46] 후처리부(260)의 동작은 도 1의 후처리부(160)의 동작과 동일하므로 생략한다.
- [47] 픽처 버퍼(270)는 후처리부(260)에 의해 후처리된 복호 영상을 픽처 단위로 저장한다.
- [48]
- [49] 도 3은 본 발명의 일 실시예에 따른 인트라 예측 블록을 생성하는 방법에 대해 설명한다.
- [50] 먼저, 수신된 비트스트림으로부터 인트라 예측 정보를 엔트로피 복호화한다(S110).
- [51] 인트라 예측 정보는 인트라 예측 모드 그룹 지시자와 예측모드 인덱스를 포함한다. 상기 인트라 예측 모드 그룹 지시자는 현재 블록의 인트라 예측 모드가 MPM 그룹에 속하는지 MPM 이외의 그룹에 속하는지를 나타낸다. 예측모드 인덱스는 인트라 예측 모드 그룹 지시자가 나타내는 인트라 예측 모드 그룹 내에서의 특정 인트라 예측 모드를 나타내는 정보이다.
- [52] 상기 인트라 예측 모드 그룹 지시자는 `unsigned integer`의 형태로 수신될 수 있다. 이 경우, 상기 인트라 예측 모드 그룹 지시자는 엔트로피 복호화되지 않고 사용될 수도 있다. 또는 상기 인트라 예측 모드 그룹 지시자는 현재 슬라이스의 타입에 따라 적응적으로 엔트로피 부호화될 수도 있다. 예를 들어, 상기 슬라이스 타입에 따라 결정되는 컨텍스트를 이용하여 엔트로피 부호화될 수 있다. 따라서, 복원시에도 현재 슬라이스 타입에 따라 결정되는 컨텍스트를 이용하여 복원될 수 있다. 상기 예측 모드 인덱스는 MPM 그룹에 속하는 경우와, 그렇지 않은 경우에 서로 다른 방식으로 엔트로피 부호화된다. 따라서, 엔트로피

복호화시에도 서로 방식으로 엔트로피 복호화된다. 구체적으로, 상기 인트라 예측 모드 그룹 지시자가 현재 블록의 인트라 예측 모드가 MPM 그룹에 속하는 것을 나타내면, 상기 예측 모드 인덱스는 truncated Exp-Golomb code 또는 truncated unary 방식으로 이진화되어 엔트로피 부호화된다. 따라서, 엔트로피 복호화를 수행하여 이진화 정보를 얻은 후에, 상기 방식들을 이용하여 예측모드 인덱스를 복원한다. 상기 인트라 예측 모드 그룹 지시자가 현재 블록의 인트라 예측 모드가 MPM 그룹에 속하지 않는 것을 나타내면, 상기 예측 모드 인덱스는 고정길이로 이진화될 수 있다. 따라서, 엔트로피 복호화를 수행하여 이진화 정보를 얻은 후에, 상기 예측모드 인덱스를 복원할 수 있다.

- [53] 다음으로, 현재 블록에 인접한 블록들의 인트라 예측 모드를 이용하여 MPM 그룹을 생성하고, 상기 MPM 그룹을 이용하여 현재 블록의 인트라 예측모드를 복원한다(S120). MPM 그룹은 3개의 인트라 예측 모드로 구성된다. 도 4를 참조하여 설명한다. 도 4는 본 발명에 일 실시예에 따른 인트라 예측 모드를 나타내는 도면이다.
- [54] 1) 현재 블록의 상측 및 좌측 블록의 인트라 예측 모드가 모두 존재하고 서로 다른 경우, 상기 MPM 그룹은 상기 2개의 인트라 예측 모드와 1개의 추가 인트라 예측 모드로 구성된다.
- [55] 상기 2개의 인트라 예측 모드들 중 하나가 DC 모드이고, 다른 하나가 플래너 모드가 아닌 경우에는 상기 추가 인트라 예측 모드는 플래너 모드일 수 있다. 마찬가지로, 상기 두 개의 인트라 예측 모드 중 하나가 플래너 모드이고, 다른 하나가 DC 모드인 경우에는 상기 추가 인트라 예측 모드는 DC 모드일 수 있다.
- [56] 상기 2개의 인트라 예측 모드가 DC 모드 및 플래너 모드인 경우에는 상기 추가 인트라 예측 모드는 수직 모드 또는 수평 모드일 수 있다.
- [57] 상기 2개의 인트라 예측 모드가 DC 모드 및 플래너 모드가 아닌 경우에는, 상기 추가 인트라 예측 모드는 상기 2개의 인트라 예측 모드 사이들 사이의 방향성을 갖는 인트라 예측모드이거나, DC 모드 또는 플래너 모드일 수 있다.
- [58] 2) 현재 블록의 상측 및 좌측 블록의 인트라 예측 모드가 모두 존재하고 동일한 경우, 상기 MPM 그룹은 상기 인트라 예측 모드 및 2개의 추가 인트라 예측 모드들을 포함한다.
- [59] 상기 인트라 예측 모드가 DC 모드 및 플래너 모드가 아닌 경우에는 상기 2개의 추가 인트라 예측 모드들은 상기 인트라 예측 모드에 인접하는 2개의 인트라 예측 모드들로 설정된다. 상기 인트라 예측 모드가 DC 모드이면, 상기 2개의 추가 인트라 예측 모드들은 플래너 모드 및 수직 모드일 수 있다.
- [60] 3) 현재 블록의 상측 및 좌측 블록의 인트라 예측 모드들 중 하나만이 존재하는 경우, 상기 MPM 그룹은 상기 인트라 예측 모드 및 2개의 추가 인트라 예측 모드들을 포함한다. 상기 2개의 추가 인트라 예측 모드들은 상기 인트라 예측 모드에 의해 결정된다.
- [61] 4) 현재 블록의 상측 및 좌측 블록의 인트라 예측 모드들이 모두 존재하지 않는

- 경우, 상기 MPM 그룹은 DC 모드, 플래너 모드 및 수직 모드를 포함할 수 있다.
- [62] 상기 인트라 예측 모드 그룹 지시자가 상기 MPM 그룹을 나타내면, 상기 예측모드 인덱스가 나타내는 인트라 예측 모드를 상기 MPM 그룹에서 선택하여 현재 블록의 인트라 예측 모드로 결정한다. 상기 인트라 예측 모드 그룹 지시자는 현재 블록의 인트라 예측 모드가 MPM 그룹에 속하는지 MPM 이외의 그룹에 속하는지를 나타내는 플래그 정보일 수 있다.
- [63] 상기 인트라 예측 모드 그룹 지시자가 상기 MPM 그룹을 나타내지 않으면, 인트라 예측부(240)는 MPM 그룹에 속한 인트라 예측 모드들을 제외한 인트라 예측 모드들(이하, 잔여 인트라 예측 모드들이라 함) 중에서 상기 예측 모드 인덱스가 나타내는 인트라 예측 모드를 현재 블록의 인트라 예측 모드로 결정한다. 상기 잔여 인트라 예측 모드들에 주어지는 예측 모드 인덱스는 MPM 그룹의 구성에 따라 달라진다. 즉, 상기 복호된 예측 모드 인덱스는 MPM 그룹의 구성에 따라 재배열된 잔여 인트라 예측 모드들의 인덱스를 나타낸다. 따라서, 상기 복호된 예측 모드 인덱스 및 MPM 그룹에 속하는 인트라 예측 모드들에 따라 현재 블록의 인트라 예측 모드를 상기 잔여 인트라 예측 모드들 중에서 선택한다.
- [64] 구체적으로, 현재 블록의 상기 잔여 인트라 예측 모드들을 모드번호순으로 재배열하고, 상기 수신된 예측 모드 인덱스에 대응하는 순서의 인트라 예측 모드를 현재 블록의 인트라 예측 모드로 선택한다. 이 경우, 상기 잔여 인트라 예측 모드들을 재배열할 수도 있지만, 현재 블록의 상기 인트라 예측 모드 인덱스와 상기 MPM 그룹에 속하는 인트라 예측 모드번호를 비교하여 현재 블록의 인트라 예측 모드를 결정할 수도 있다.
- [65] 상기 방법은 비방향성 모드 중 DC에 모드번호 2, 플래너 모드에 모드번호 34를 부여하고, 나머지 모드들에 방향성 모드들을 부여한 경우에 적용될 수 있다. 그러나, 현재 블록의 인트라 예측 모드로 플래너 모드 및 DC 모드가 선택될 확률이 다른 방향성 모드들보다 높기 때문에, 플래너 모드에 작은 모드번호(예를 들어, 모드 번호 0)을 적용하여 상기 방법을 적용할 수 있다. 이 경우, 다른 후순위 모드번호들의 모드번호가 1씩 증가하게 된다.
- [66] 또는 비방향성 모드들에 가장 낮은 인덱스들을 부여할 수도 있다. 일례로, 현재 블록의 인트라 예측 모드가 플래너 모드이고, 상기 잔여 인트라 예측모드에 플래너 모드가 포함되는 경우, 상기 인트라 예측모드 인덱스는 0을 포함할 수 있다. 다른 예로, 상기 잔여 인트라 예측 모드에 플래너 모드 및 DC 모드가 포함되는 경우, 플래너 모드, DC 모드, 방향성 모드들 순으로 정렬된 상태에서 상기 예측모드 인덱스에 대응하는 순서의 인트라 예측모드가 현재 블록의 인트라 예측모드로 설정될 수 있다. 또 다른 예로, 플래너 모드에 모드번호 0, DC 모드에 모드번호 1을 할당하거나, DC 모드에 모드번호 0, 플래너 모드에 모드번호 1을 할당할 수도 있다. 이 경우, 현재 블록의 상기 인트라 예측 모드 인덱스와 상기 MPM 그룹에 속하는 인트라 예측 모드번호를 비교하여 현재

블록의 인트라 예측 모드를 결정할 수 있다.

[67] 다음으로, 현재 블록의 변환 크기를 나타내는 정보를 이용하여 예측 블록의 크기를 결정한다(S130).

[68] 상기 예측 블록의 크기가 현재 블록의 크기와 동일한 경우에는, 현재 블록의 인트라 예측 모드 및 현재 블록의 참조 화소들을 이용하여 예측 블록을 생성한다. 상기 참조화소는 현재 블록 이전에 복원된 화소들 또는 생성된 화소들이다.

[69] 상기 예측 블록의 크기가 현재 블록의 크기보다 작은 경우, 즉, 현재 블록이 복수개의 서브블록으로 나누어져 인트라 예측이 수행되는 경우에는, 각 서브블록의 예측 블록 생성시에 동일한 인트라 예측 모드(즉, 현재 블록의 인트라 예측 모드)가 이용된다. 또한, 복호화 순서상 두번째 이후의 서브블록들의 예측 블록은 선행하는 서브블록들의 복원화소를 이용하여 생성된다. 따라서, 각 서브블록 단위로 예측블록 생성, 잔차블록 생성 및 복원블록 생성이 끝난 후에 다음 순서의 서브블록의 예측블록이 생성된다.

[70]

[71] 다음으로, 상기 예측 블록의 크기에 대응하는 블록의 참조화소들이 모두 유효한지를 판단한다(S140). 상기 참조화소들은 이미 복호화되어 복원된 화소들이다. 상기 참조화소들 중 적어도 하나가 유효하지 않은 것으로 판단되는 경우에는 참조화소들을 생성한다(S150).

[72] 구체적으로, 모든 참조화소들이 유효하지 않은 것으로 판단되는 경우에는, 2ⁿ-값으로 대체한다. 여기서 L은 휘도성분의 계조를 나타내기 위한 비트수이다.

[73] 유효하지 않은 참조화소 위치를 기준으로 한쪽 방향으로만 유효한 참조화소가 존재하는 경우에는 상기 유효한 참조화소 중 가장 가까운 위치에 있는 참조화소를 복사하여 참조화소들을 생성한다.

[74] 유효하지 않은 참조화소 위치를 기준으로 유효한 참조화소가 양쪽방향 모두에 존재할 경우, 미리 정해진 방향의 가장 가까운 위치의 참조화소를 복사하거나, 각각의 방향으로 가장 인접한 참조화소 2개의 평균값으로 참조화소를 생성할 수 있다.

[75]

[76] 다음으로, 참조화소를 필터링할지 여부를 결정한다(S160). 상기 복원된 인트라 예측 모드 및 예측 블록의 크기에 따라 상기 참조화소들을 적응적으로 필터링한다(S170).

[77] 인트라 예측 모드가 DC 모드인 경우에는 참조화소들을 필터링하지 않는다. 인트라 예측 모드가 수직 모드 및 수평 모드인 경우에도 참조화소들을 필터링하지 않는다. 그러나, 인트라 예측 모드가 상기 수직 모드 및 수평 모드 이외의 방향성 모드들인 경우에는, 상기 인트라 예측 모드 및 상기 예측 블록의 크기에 따라 적응적으로 참조 화소를 필터링한다. 상기 예측 블록의 크기가 4x4인 경우에는, 인트라 예측 모드에 관계없이, 복잡도 감소를 위해 참조화소를

필터링하지 않을 수 있다. 상기 필터링은 참조화소들 사이의 화소값의 변화량을 스무딩(smoothing)하기 위한 것으로, low-pass filter를 이용한다. Low-pass filter는 3-tap 필터인 [1, 2, 1] 또는 5-tap 필터인 [1, 2, 4, 2, 1]일 수 있다. 상기 예측 블록의 크기가 8x8~32x32인 경우, 상기 예측블록의 크기가 커짐에 따라 더 많은 수의 인트라 예측 모드들에서 참조화소를 필터링한다.

[78]

[79] 다음으로, 인트라 예측 모드에 따라 예측 블록을 생성한다(S180). 상기 예측 블록에 사용되는 참조화소들은 상기 예측 블록의 크기 및 인트라 예측모드에 따라 적응적으로 필터링된 화소들일 수 있다.

[80] DC 모드에서는 ($x=0, \dots, N-1, y=-1$) 위치의 N 개의 상측 참조화소들과 ($x=-1, y=0, \dots, M-1$) 위치의 좌측 참조화소들 및 ($x=-1, y=-1$) 위치의 코너화소의 평균값이 예측블록의 예측화소로 결정될 수 있다. 그러나, 상기 참조화소들과 인접하는 위치의 예측 화소는 상기 평균값과 상기 예측화소에 인접하는 참조화소의 가중평균을 이용하여 생성할 수 있다. 플래너 모드에서도, 상기 DC 모드에서와 동일한 방식으로 예측화소를 생성할 수 있다.

[81] 수직 모드에서는 수직방향에 위치하는 참조화소가 예측화소가 된다. 그러나, 좌측 화소와 인접한 예측 화소들은 상기 수직방향의 참조화소와, 상기 좌측 참조화소들의 변화량을 이용하여 생성될 수 있다. 상기 변화량은 코너 참조화소와 상기 예측 화소에 인접하는 참조화소 사이의 변화량을 나타낸다. 수평 모드에서도 상기 수직모드와 방향만 틀릴 뿐, 동일한 방식으로 예측화소를 생성할 수 있다.

[82]

[83] 다음으로, 도 1의 동영상 부호화 장치에서의 현재 블록의 인트라 예측 모드를 부호화하는 방법에 대해 설명한다. 상기 방법은 도 1의 인트라 예측부(110) 및 엔트로피 부호화부(140)에서 수행될 수 있다.

[84] 먼저, 현재 블록의 인트라 예측 모드를 결정한다.

[85] 다음으로, 현재 블록의 MPM 그룹을 생성한다. MPM 그룹을 생성하는 방법은 상술된 도 2의 인트라 예측부(240)에서 MPM 그룹을 생성하는 방법과 동일하므로 생략한다.

[86] 다음으로, 현재 블록의 인트라 예측 모드가 MPM 그룹에 속하는 인트라 예측 모드에 포함되는지를 판단한다.

[87] 상기 인트라 예측 모드가 MPM 그룹에 포함되면, MPM 그룹을 나타내는 플래그(즉, 인트라 예측 모드 그룹 지시자)와 상기 MPM 그룹 내의 인트라 예측 모드를 특징하는 예측모드 인덱스를 결정한다.

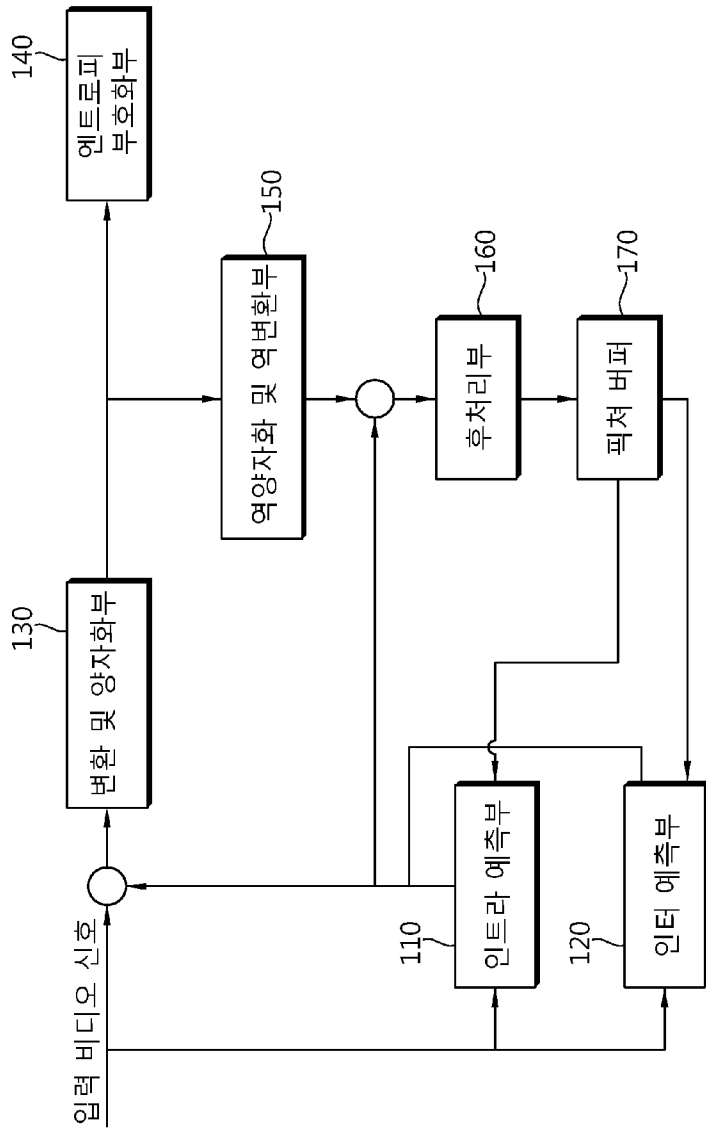
[88] 상기 인트라 예측 모드가 MPM 그룹에 포함되지 않으면, MPM 그룹을 나타내지 않는 플래그와 상기 MPM 그룹에 인트라 예측 모드들을 제외한 인트라 예측 모드들(이하, 잔여 인트라 예측 모드들이라 함) 중에서 상기 인트라 예측 모드를 특징하는 예측 모드 인덱스를 결정한다.

- [89] 상기 잔여 인트라 예측 모드들 중 현재 블록의 인트라 예측 모드를 나타내는 예측 모드 인덱스는 MPM 그룹의 구성에 따라 달라진다. 즉, 상기 예측 모드 인덱스는 MPM 그룹의 구성에 따라 재배열된 잔여 인트라 예측 모드들의 인덱스를 나타낸다. 따라서, 상기 현재 블록의 인트라 예측 모드 및 MPM 그룹에 속하는 인트라 예측 모드들에 따라 상기 예측 모드 인덱스가 결정된다.
- [90] 구체적으로, 현재 블록의 상기 잔여 인트라 예측 모드들을 모드번호순으로 재배열하고, 상기 현재 블록의 인트라 예측 모드의 순서를 상기 예측 모드 인덱스로 결정할 수 있다. 또는 상기 잔여 인트라 예측 모드들을 재배열할 수도 있지만, 현재 블록의 인트라 예측 모드의 모드번호와 상기 MPM 그룹에 속하는 인트라 예측 모드번호를 비교하여 상기 예측 모드 인덱스를 결정할 수도 있다.
- [91] 상기 방법은 비방향성 모드 중 DC에 모드번호 2, 플래너 모드에 모드번호 34를 부여하고, 나머지 모드들에 방향성 모드들을 부여한 경우에 적용될 수 있다. 그러나, 현재 블록의 인트라 예측 모드로 플래너 모드 및 DC 모드가 선택될 확률이 다른 방향성 모드들보다 높기 때문에, 플래너 모드에 작은 모드번호(예를 들어, 모드 번호 0)을 적용하여 상기 방법을 적용할 수 있다. 이 경우, 다른 후순위 모드번호들의 모드번호가 1씩 증가하게 된다. 또는 비방향성 모드들에 가장 낮은 인덱스들을 부여할 수도 있다. 일례로, 현재 블록의 인트라 예측 모드가 플래너 모드이고, 상기 잔여 인트라 예측모드에 플래너 모드가 포함되는 경우, 상기 인트라 예측모드 인덱스는 0을 포함할 수 있다. 다른 예로, 상기 잔여 인트라 예측 모드에 플래너 모드 및 DC 모드가 포함되는 경우, 플래너 모드, DC 모드, 방향성 모드들 순으로 정렬된 상태에서 상기 예측모드 인덱스에 대응하는 순서의 인트라 예측모드가 현재 블록의 인트라 예측모드로 설정될 수 있다. 또 다른 예로, 플래너 모드에 모드번호 0, DC 모드에 모드번호 1을 할당하거나, DC 모드에 모드번호 0, 플래너 모드에 모드번호 1을 할당할 수도 있다. 이 경우, 현재 블록의 상기 인트라 예측 모드 인덱스와 상기 MPM 그룹에 속하는 인트라 예측 모드번호를 비교하여 현재 블록의 인트라 예측 모드를 결정할 수 있다.
- [92]
- [93] 이상 실시예를 참조하여 설명하였지만, 해당 기술 분야의 숙련된 당업자는 하기의 특허 청구의 범위에 기재된 본 발명의 사상 및 영역으로부터 벗어나지 않는 범위 내에서 본 발명을 다양하게 수정 및 변경시킬 수 있음을 이해할 수 있을 것이다.
- [94]

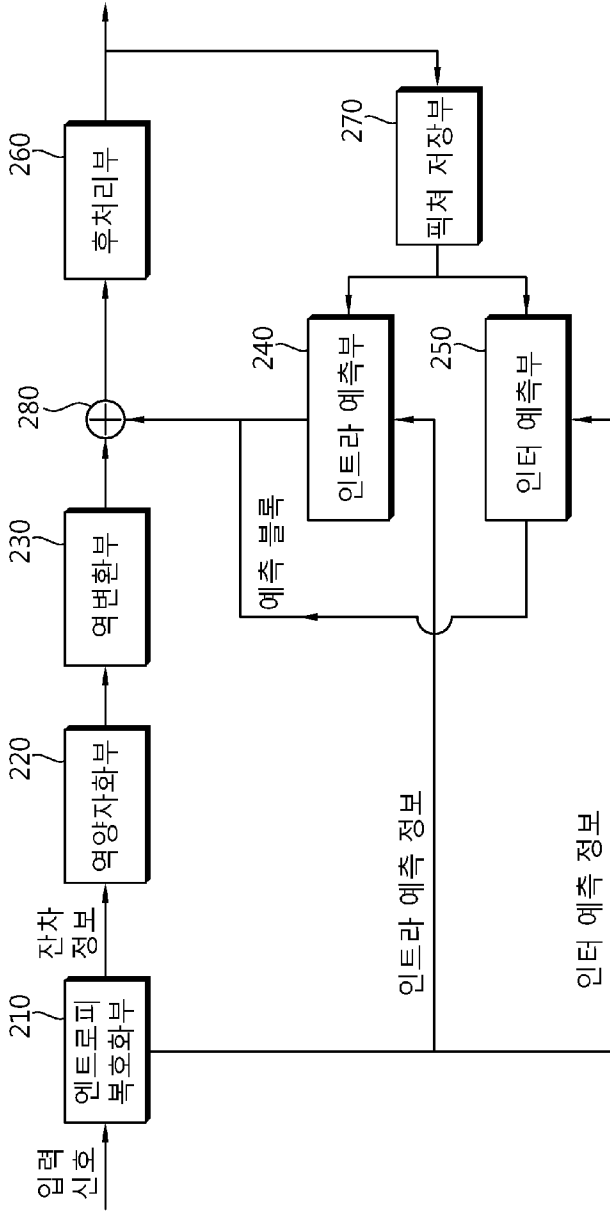
청구범위

- [청구항 1] 수신된 비트스트림으로부터 인트라 예측 정보를 복호화하는 파싱부;
 상기 인트라 예측 정보를 이용하여 현재 예측 유닛의 인트라 예측 모드를 복호화하는 인트라 예측 모드 복호화부; 및
 상기 인트라 예측 모드를 이용하여 예측블록을 생성하는 예측블록 생성부를 포함하고,
 상기 인트라 예측 정보는 예측모드 그룹 지시자 및 예측모드 인덱스를 포함하고, 상기 예측모드 그룹 지시자에 따라 상기 예측모드 인덱스 복호화 방법이 달라지는 것을 특징으로 하는 영상 복호화 장치.
- [청구항 2] 제1항에 있어서, 상기 예측 모드 지시자에 따라 상기 예측모드 인덱스의 역이진화 방법이 달라지는 것을 특징으로 하는 영상 복호화 장치.
- [청구항 3] 제1항에 있어서, 상기 예측모드 그룹 지시자는 현재 블록의 인트라 예측모드가 MPM 그룹에 속하는지 여부를 나타내는 것을 특징으로 하는 영상 복호화 장치.
- [청구항 4] 제3항에 있어서, MPM 그룹은 3개의 인트라 예측 모드를 포함하는 것을 특징으로 하는 영상 복호화 장치.
- [청구항 5] 제1항에 있어서, 상기 예측 블록 생성부는 참조화소를 생성하는 참조화소 생성부 및 참조화소를 필터링하는 참조화소 필터링부를 포함하고, 상기 참조화소 필터링부는 상기 예측 블록의 크기 및 상기 인트라 예측 모드에 따라 상기 참조화소들을 적응적으로 필터링하는 것을 특징으로 하는 영상 복호화 장치.
- [청구항 6] 제5항에 있어서, 상기 참조화소 생성부는 유효하지 않은 참조화소가 적어도 하나 존재하는 경우, 상기 참조화소를 생성하는 것을 특징으로 하는 영상 복호화 장치.
- [청구항 7] 제6항에 있어서, 상기 유효하지 않은 참조화소의 일방으로만 유효한 참조화소가 존재하는 경우, 가장 가까운 위치의 유효한 참조화소를 복사하여 유효하지 않은 참조화소를 생성하는 것을 특징으로 하는 영상 복호화 장치.

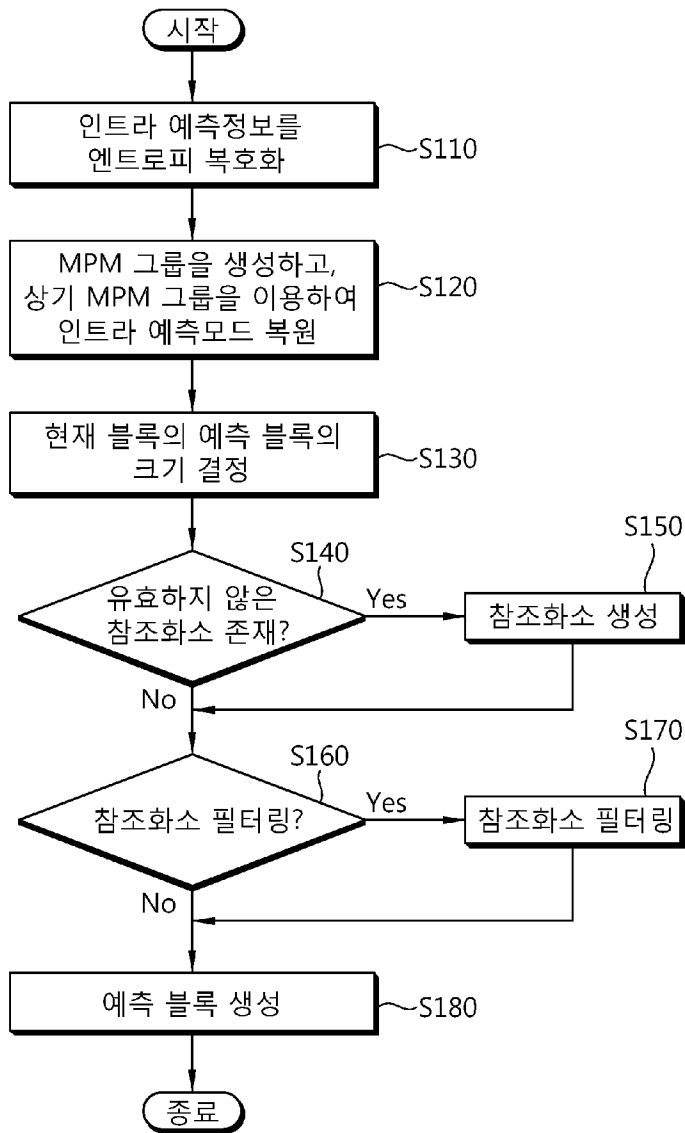
[Fig. 1]



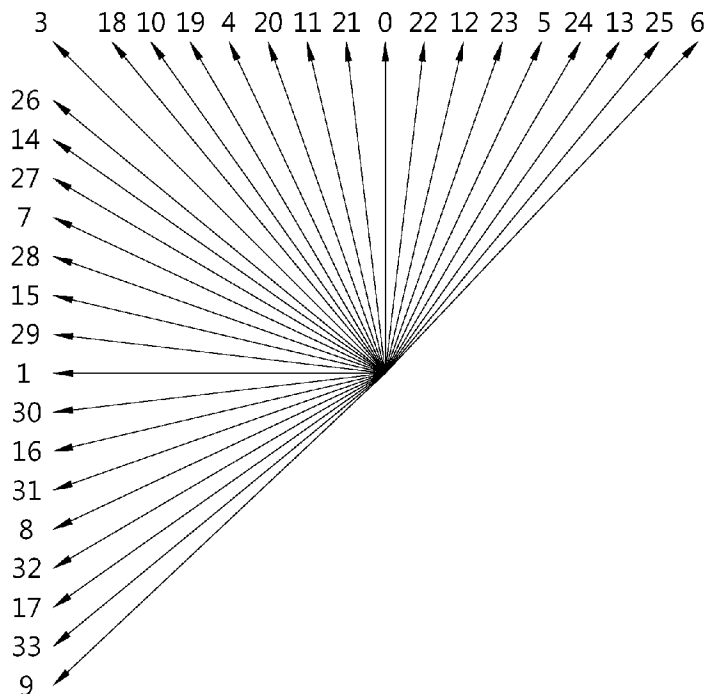
[Fig. 2]



[Fig. 3]



[Fig. 4]



INTERNATIONAL SEARCH REPORT

International application No.

PCT/KR2012/003082

A. CLASSIFICATION OF SUBJECT MATTER

H04N 7/34(2006.01)i

According to International Patent Classification (IPC) or to both national classification and IPC

B. FIELDS SEARCHED

Minimum documentation searched (classification system followed by classification symbols)

H04N 7/34; H04N 7/32

Documentation searched other than minimum documentation to the extent that such documents are included in the fields searched
Korean Utility models and applications for Utility models: IPC as above
Japanese Utility models and applications for Utility models: IPC as aboveElectronic data base consulted during the international search (name of data base and, where practicable, search terms used)
eKOMPASS (KIPO internal) & Keywords: "intra prediction, group, prediction mode"

C. DOCUMENTS CONSIDERED TO BE RELEVANT

Category*	Citation of document, with indication, where appropriate, of the relevant passages	Relevant to claim No.
A	KR 10-2011-0019856 A (SK TELECOM CO., LTD.) 02 March 2011 See abstract, figure 6 and page 8, [0056]-page 9, [0067].	1-7
A	JP 2009-246511 A (CANON INC) 22 October 2009 See abstract, figures 1,6 and claim 1.	1-7
A	KR 10-2007-0005848 A (SAMSUNG ELECTRONICS CO., LTD.) 10 January 2007 See abstract and figure 5.	1-7

 Further documents are listed in the continuation of Box C.
 See patent family annex.

* Special categories of cited documents:

"A" document defining the general state of the art which is not considered to be of particular relevance

"E" earlier application or patent but published on or after the international filing date

"L" document which may throw doubts on priority claim(s) or which is cited to establish the publication date of another citation or other special reason (as specified)

"O" document referring to an oral disclosure, use, exhibition or other means

"P" document published prior to the international filing date but later than the priority date claimed

"I" later document published after the international filing date or priority date and not in conflict with the application but cited to understand the principle or theory underlying the invention

"X" document of particular relevance; the claimed invention cannot be considered novel or cannot be considered to involve an inventive step when the document is taken alone

"Y" document of particular relevance; the claimed invention cannot be considered to involve an inventive step when the document is combined with one or more other such documents, such combination being obvious to a person skilled in the art

"&" document member of the same patent family

Date of the actual completion of the international search

22 NOVEMBER 2012 (22.11.2012)

Date of mailing of the international search report

23 NOVEMBER 2012 (23.11.2012)

Name and mailing address of the ISA/KR

Korean Intellectual Property Office
Government Complex-Daejeon, 139 Seonsa-ro, Daejeon 302-701,
Republic of Korea

Facsimile No. 82-42-472-7140

Authorized officer

Telephone No.

INTERNATIONAL SEARCH REPORT
Information on patent family members

International application No.

PCT/KR2012/003082

Patent document cited in search report	Publication date	Patent family member	Publication date
KR 10-2011-0019856 A	02.03.2011	US 2012-0201295 A1 WO 2011-021910 A2 WO 2011-021910 A3	09.08.2012 24.02.2011 24.02.2011
JP 2009-246511 A	22.10.2009	NONE	
KR 10-2007-0005848 A	10.01.2007	NONE	

A. 발명이 속하는 기술분류(국제특허분류(IPC))

H04N 7/34(2006.01);

B. 조사된 분야

조사된 최소문헌(국제특허분류를 기재)
H04N 7/34; H04N 7/32

조사된 기술분야에 속하는 최소문헌 이외의 문헌
한국등록실용신안공보 및 한국공개실용신안공보: 조사된 최소문헌란에 기재된 IPC
일본등록실용신안공보 및 일본공개실용신안공보: 조사된 최소문헌란에 기재된 IPC

국제조사에 이용된 전산 데이터베이스(데이터베이스의 명칭 및 검색어(해당하는 경우))
eKOMPASS(특허청 내부 검색시스템) & 키워드:"인트라 예측,그룹,예측 모드"

C. 관련 문헌

카테고리*	인용문헌명 및 관련 구절(해당하는 경우)의 기재	관련 청구항
A	KR 10-2011-0019856 A (에스케이 텔레콤주식회사) 2011.03.02 요약,도면6 및 페이지8,[0056]-페이지9,[0067] 참조.	1-7
A	JP 2009-246511 A (CANON INC) 2009.10.22 요약,도면1,6 및 청구항1 참조.	1-7
A	KR 10-2007-0005848 A (삼성전자주식회사) 2007.01.10 요약 및 도면5 참조.	1-7

추가 문헌이 C(계속)에 기재되어 있습니다. 대응특허에 관한 별지를 참조하십시오.

* 인용된 문헌의 특별 카테고리:
 "A" 특별히 관련이 없는 것으로 보이는 일반적인 기술수준을 정의한 문헌 "T" 국제출원일 또는 우선일 후에 공개된 문헌으로, 출원과 상충하지 않으며 발명의 기초가 되는 원리나 이론을 이해하기 위해 인용된 문헌
 "E" 국제출원일보다 빠른 출원일 또는 우선일을 가지나 국제출원일 이후에 공개된 선출원 또는 특허 문헌 "X" 특별한 관련이 있는 문헌. 해당 문헌 하나만으로 청구된 발명의 신규성 또는 진보성이 없는 것으로 본다.
 "L" 우선권 주장에 의문을 제기하는 문헌 또는 다른 인용문헌의 공개일 또는 다른 특별한 이유(이유를 명시)를 밝히기 위하여 인용된 문헌 "Y" 특별한 관련이 있는 문헌. 해당 문헌이 하나 이상의 다른 문헌과 조합하는 경우로 그 조합이 당업자에게 자명한 경우 청구된 발명은 진보성이 없는 것으로 본다.
 "O" 구두 개시, 사용, 전시 또는 기타 수단을 언급하고 있는 문헌 "&" 동일한 대응특허문헌에 속하는 문헌
 "P" 우선일 이후에 공개되었으나 국제출원일 이전에 공개된 문헌

국제조사의 실제 완료일 2012년 11월 22일 (22.11.2012)	국제조사보고서 발송일 2012년 11월 23일 (23.11.2012)
--	--

ISA/KR의 명칭 및 우편주소 대한민국 특허청 (302-701) 대전광역시 서구 청사로 189, 4동 (둔산동, 정부대전청사) 팩스 번호 82-42-472-7140	심사관 김영태 전화번호 82-42-481-8367
--	-----------------------------------



국제조사보고서에서 인용된 특허문헌	공개일	대응특허문헌	공개일
KR 10-2011-0019856 A	2011.03.02	US 2012-0201295 A1 WO 2011-021910 A2 WO 2011-021910 A3	2012.08.09 2011.02.24 2011.02.24
JP 2009-246511 A	2009.10.22	없음	
KR 10-2007-0005848 A	2007.01.10	없음	