



(12) 实用新型专利

(10) 授权公告号 CN 212294048 U

(45) 授权公告日 2021.01.05

(21) 申请号 202020266724.1

(22) 申请日 2020.03.06

(73) 专利权人 浙江航民股份有限公司

地址 310000 浙江省杭州市萧山区瓜沥镇
航民村

(72) 发明人 沈志方

(74) 专利代理机构 杭州信义达专利代理事务所
(普通合伙) 33305

代理人 陈继算

(51) Int. Cl.

D06B 3/10 (2006.01)

D06B 23/20 (2006.01)

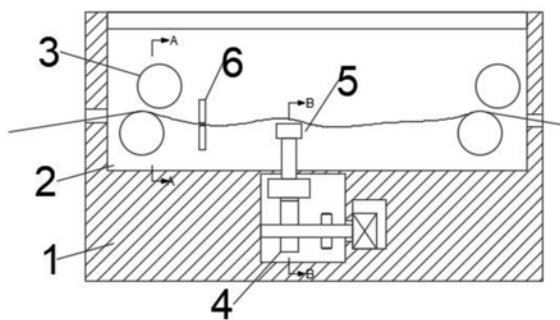
权利要求书1页 说明书3页 附图2页

(54) 实用新型名称

一种印染布料清洗机构

(57) 摘要

一种印染布料清洗机构,涉及纺织材料处理技术领域,包括机体、以及设置于机体内部的辊筒组和刮刷组;所述机体内部中空设置有工作空间,所述工作空间内部依照出布方向依次设置有两组辊筒组和刮刷组,其中,两组辊筒组之间设置有抖动机构,用于印染布料的清洗;本实用新型机构简单,布局合理紧凑,通过两组辊筒组避免漂洗过程中布料发生折叠现象,同时,通过抖动机构实现漂洗过程中对布料的打击,提高漂洗效果;其次,通过调节辊筒组中上下辊筒的相对位置变化,实现适应不同材质布料的张力需求。



1. 一种印染布料清洗机构,其特征在于:包括机体、以及设置于机体内部的辊筒组和刮刷组;所述机体内部中空设置有工作空间,所述工作空间内部依照出布方向依次设置有两组辊筒组和刮刷组,其中,两组辊筒组之间设置有抖动机构,用于印染布料的清洗。

2. 根据权利要求1所述的一种印染布料清洗机构,其特征在于:所述辊筒组包括上辊筒和下辊筒。

3. 根据权利要求2所述的一种印染布料清洗机构,其特征在于:所述工作空间内部还设置有漂洗液,所述漂洗液液面高度低于下辊筒下表面。

4. 根据权利要求2所述的一种印染布料清洗机构,其特征在于:所述辊筒组还包括两个连接板,两个所述连接板转动设置于机体内部,且两个所述连接板分别设置于所述上辊筒和下辊筒的前后两端。

5. 根据权利要求4所述的一种印染布料清洗机构,其特征在于:还包括刻度盘、旋轴、齿轮组件和蜗轮蜗杆组件;所述机体内部中空设置有齿轮腔,所述齿轮腔上端壁内部中空设置有转动腔,所述齿轮腔内部转动设置有齿轮组件,所述转动腔内部转动设置有蜗轮蜗杆组件,所述蜗轮蜗杆组件下端穿过转动腔的下端壁伸入齿轮腔和齿轮组件的输出端固定连接,所述齿轮组件的输入端固定连接有旋轴,所述旋轴的后端穿过齿轮腔的后端壁伸入外界,所述机体后端面固定设置有刻度盘,所述刻度盘和旋轴间隙套设。

6. 根据权利要求5所述的一种印染布料清洗机构,其特征在于:所述蜗轮蜗杆组件动力连接有连接轴,所述连接轴的前端穿过转动腔的前端壁和后侧的所述连接板固定连接,前侧的所述连接板固定连接转动轴,所述转动轴远离前侧的所述连接板的一端通过轴承转动设置于工作空间的前端壁。

7. 根据权利要求1所述的一种印染布料清洗机构,其特征在于:所述抖动机构包括曲柄连杆机构和两个打击块,所述曲柄连杆机构的输出端和打击块固定连接。

8. 根据权利要求7所述的一种印染布料清洗机构,其特征在于:所述曲柄连杆机构包括驱动机构和驱动杆,所述驱动机构驱动驱动杆往返运动,所述驱动杆远离驱动机构的端面间隔设置有两个从动杆,两个所述从动杆远离驱动杆的一端与相对应的打击块固定设置。

9. 根据权利要求8所述的一种印染布料清洗机构,其特征在于:所述驱动机构包括电机和两个凸轮,两个所述凸轮设置于驱动杆下侧,用于驱动驱动杆运动,所述电机驱动端设置有带传动,用于驱动两个凸轮转动。

一种印染布料清洗机构

技术领域

[0001] 本实用新型涉及纺织材料处理技术领域,特别涉及一种印染布料清洗机构。

背景技术

[0002] 印染是一种加工方式,也是前处理,染色,印花,后整理,洗水等的总称,本科的染整专业现在已经并入轻化工程专业,早在六、七千年前的新石器时代,我们的祖先就能够用赤铁矿粉末将麻布染成红色,居住在青海柴达木盆地诺木洪地区的原始部落,能把毛线染成黄、红、褐、蓝等色,织出带有色彩条纹的毛布,商周时期,染色技术不断提高。宫廷手工作坊中设有专职的官吏“染人”来“掌染草”,管理染色生产,染出的颜色也不断增加。

[0003] 其次,在印染行业中,布料经过染色后,需要先进行清洗,将表面的化学残留物质清洗掉,然后再进行烘干后使用,现有的工艺是通过将需要清洗的布料通过清水池,进行漂洗,但是这样的方式效率低下,且清洗效果不好,而且在清洗过后,布料之间容易贴合在一起,产生折痕,影响产品质量。

实用新型内容

[0004] 本实用新型的目的在于克服上述提到的缺陷和不足,而提供一种印染布料清洗机构。

[0005] 为了解决上述技术问题,采用如下技术方案:

[0006] 一种印染布料清洗机构,包括机体、以及设置于机体内部的辊筒组和刮刷组;所述机体内部中空设置有工作空间,所述工作空间内部依照出布方向依次设置有两组辊筒组合刮刷组,其中,两组辊筒组之间设置有抖动机构,用于印染布料的清洗。

[0007] 进一步,所述辊筒组包括上辊筒和下辊筒。

[0008] 进一步,所述工作空间内部还设置有漂洗液,所述漂洗液液面高度低于下辊筒下表面。

[0009] 进一步,所述辊筒组还包括两个连接板,两个所述连接板转动设置于机体内部,且两个所述连接板分别设置于所述上辊筒和下辊筒的前后两端。

[0010] 一种印染布料清洗机构,还包括刻度盘、旋轴、齿轮组件和蜗轮蜗杆组件;所述机体内部中空设置有齿轮腔,所述齿轮腔上端壁内部中空设置有转动腔,所述齿轮腔内部转动设置有齿轮组件,所述转动腔内部转动设置有蜗轮蜗杆组件,所述蜗轮蜗杆组件下端穿过转动腔的下端壁伸入齿轮腔和齿轮组件的输出端固定连接,所述齿轮组件的输入端固定连接旋轴,所述旋轴的后端穿过齿轮腔的后端壁伸入外界,所述机体后端面固定设置有刻度盘,所述刻度盘和旋轴间隙套设。

[0011] 进一步,所述蜗轮蜗杆组件动力连接有连接轴,所述连接轴的前端穿过转动腔的前端壁和后侧的所述连接板固定连接,前侧的所述连接板固定连接转动轴,所述转动轴远离前侧的所述连接板的一端通过轴承转动设置于工作空间的前端壁。

[0012] 进一步,所述抖动机构包括曲柄连杆机构和两个打击块,所述曲柄连杆机构的输

出端和打击块固定连接。

[0013] 进一步,所述曲柄连杆机构包括驱动机构和驱动杆,所述驱动机构驱动驱动杆往返运动,所述驱动杆远离驱动机构的端面间隔设置有两个从动杆,两个所述从动杆远离驱动杆的一端与相对应的打击块固定设置。

[0014] 进一步,所述驱动机构包括电机和两个凸轮,两个所述凸轮设置于驱动杆下侧,用于驱动驱动杆运动,所述电机驱动端设置有带传动,用于驱动两个凸轮转动。

[0015] 通过采用上述方案,具有如下的效果:

[0016] 本实用新型机构简单,布局合理紧凑,通过两组辊筒组避免漂洗过程中布料发生折叠现象,同时,通过抖动机构实现漂洗过程中对布料的打击,提高漂洗效果;其次,通过调节辊筒组中上下辊筒的相对位置变化,实现适应不同材质布料的张力需求。

附图说明

[0017] 图1是本实用新型整体结构示意图;

[0018] 图2是图1中“A-A”方向剖视图;

[0019] 图3是图1中“B-B”方向结构示意图;

[0020] 图中:1-机体;2-工作空间;3-辊筒组;4-驱动结构;5-抖动机构;6-刮刷组。

具体实施方式

[0021] 下面将结合本实用实施例中的附图,对本实用实施例中的技术方案进行清楚、完整地描述。

[0022] 实施例:

[0023] 如图1所示的一种印染布料清洗机构,包括机体1、以及设置于机体内部的辊筒组3和刮刷组6;所述机体内部中空设置有工作空间 2,所述工作空间2内部依照出布方向依次设置有两组辊筒组3和刮刷组6,其中,两组辊筒组2之间设置有抖动机构5,用于印染布料的清洗,且所述辊筒组2包括上辊筒和下辊筒,用于印染布料的输送,具体来说,通过两组辊筒组2合理调节印染布料的松紧,避免漂洗过程中布料之间贴合,产生折痕,其次,抖动机构5实现印染布料的漂洗,再结合刮刷组6进行印染布料的再一次表面清洁,确保表面清洁度。

[0024] 其次,所述工作空间2内部还设置有漂洗液,方便印染布料进行漂洗。

[0025] 另外,所述机体1的上端面开设有门槽,所述门槽和所述工作空间2连通,且所述门槽内部转动设置有顶门。

[0026] 参考图2可知,一种印染布料清洗机构,还包括刻度盘、旋轴、齿轮组件和蜗轮蜗杆组件;所述机体内部中空设置有齿轮腔,所述齿轮腔上端壁内部中空设置有转动腔,所述齿轮腔内部转动设置有齿轮组件,所述转动腔内部转动设置有蜗轮蜗杆组件,所述蜗轮蜗杆组件下端穿过转动腔的下端壁伸入齿轮腔和齿轮组件的输出端固定连接,所述齿轮组件的输入端固定连接旋轴,所述旋轴的后端穿过齿轮腔的后端壁伸入外界,所述机体后端面固定设置有刻度盘,所述刻度盘和旋轴间隙套设;其作用是,通过刻度盘上的数值,准确的转动旋轴,达到调整张力的目的,另外,通过齿轮传动和蜗轮蜗杆传动,实现传递过程中的稳定性,以及确保工作过程中的稳定性。

[0027] 具体来说,所述齿轮组件包括啮合连接的第一锥齿轮和第二锥齿轮,所述第一锥

齿轮的后端面和旋轴固定连接,所述蜗轮蜗杆组件包括啮合连接的蜗杆和蜗轮,所述第二锥齿轮的上端面和蜗杆的下端面固定连接,所述蜗轮的前端面固定设置有连接轴,所述连接轴的前端穿过转动腔的前端壁和后侧所述连接板5的后端面固定连接,前侧的所述连接板固定连接转动轴,所述转动轴远离前侧的所述连接板的一端通过轴承转动设置于工作空间的前端壁。

[0028] 另外,所述辊筒组3还包括两个连接板,两个所述连接板转动设置于机体内的工作空间2,且两个所述连接板分别设置于所述上辊筒和下辊筒的前后两端。

[0029] 参考图3可知,所述抖动机构5包括曲柄连杆机构和两个打击块,所述曲柄连杆机构的输出端和打击块固定连接。

[0030] 所述曲柄连杆机构包括驱动机构4和驱动杆,所述驱动机构驱动驱动杆往返运动,所述驱动杆远离驱动机构的端面间隔设置有两个从动杆,两个所述从动杆远离驱动杆的一端与相对应的打击块固定设置。

[0031] 所述驱动机构包括电机和两个凸轮,两个所述凸轮设置于驱动杆下侧,用于驱动驱动杆运动,所述电机驱动端设置有带传动,用于驱动两个凸轮转动。

[0032] 其中,通过曲柄连杆机构实现打击块的上下往返运动,确保漂洗过程中机构的稳定性。

[0033] 本实用新型的工作原理:首先,打开顶门,往工作空间2中添加清洁用液,当设备工作时,电机启动,带动两个凸轮转动,其中,两个凸轮离自身中心最远的边缘点与驱动杆下端面接触时候,在垂直方向上,两个凸轮最远的边缘点距离最远,从而实现驱动杆的往返转动,带动从动杆和打击块对待清洗印染布料的击打,提高漂洗的效率以及清洗效果,接着,通过刮刷组6对清洗印染布料进行表面刮刷处理,进一步的提高清洗印染布料表面的清洁度,最后,完成出布,其中,辊筒组3通过旋转旋轴带动第一锥齿轮,驱动与之啮合的第二锥齿轮、蜗杆和蜗轮转动,带动连接轴转动,从而实现对辊筒组3的位置调节,达到适应不同材质布料的张力需求。

[0034] 在本实用新型的描述中,需要理解的是,术语“中心”、“横向”、“上”、“下”、“左”、“右”、“竖直”、“水平”、“顶”、“底”、“内”、“外”等指示的方位或位置关系为基于附图所示的方位或位置关系,仅是为了便于描述本实用新型和简化描述,而不是指示或暗示所指的装置或元件必须具有特定的方位、以特定的方位构造和操作,因此不能理解为对本实用新型的限制。此外,术语“第一”、“第二”仅用于描述目的,而不能理解为指示或暗示相对重要性或者隐含指明所指示的技术特征的数量。由此,限定有“第一”、“第二”的特征可以明示或者隐含地包括一个或者更若干个该特征。在本实用新型的描述中,除非另有说明,“若干个”的含义是两个或两个以上。另外,术语“包括”及其任何变形,意图在于覆盖不排他的包含。

[0035] 本实用新型按照实施例进行了说明,在不脱离本原理的前提下,本装置还可以作出若干变形和改进。应当指出,凡采用等同替换或等效变换等方式所获得的技术方案,均落在本实用新型的保护范围内。

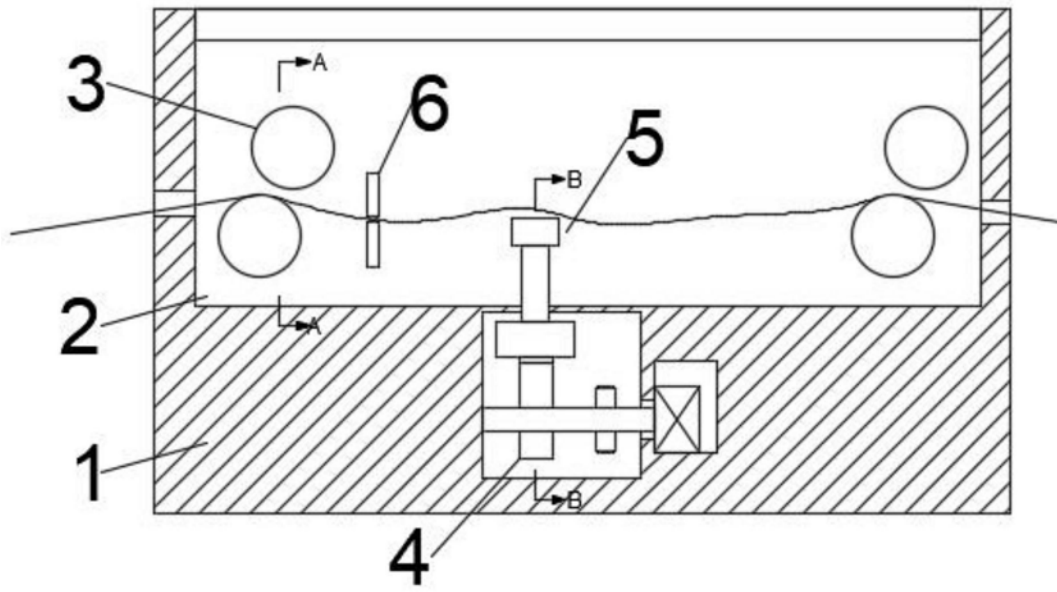


图1

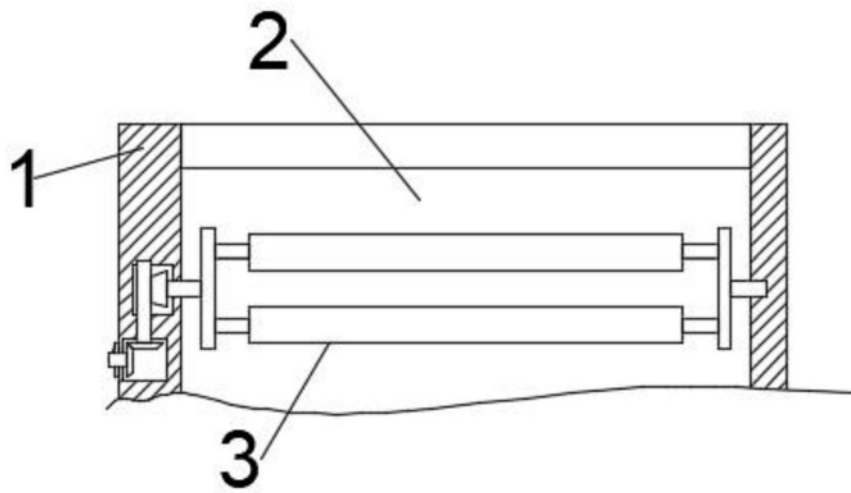


图2

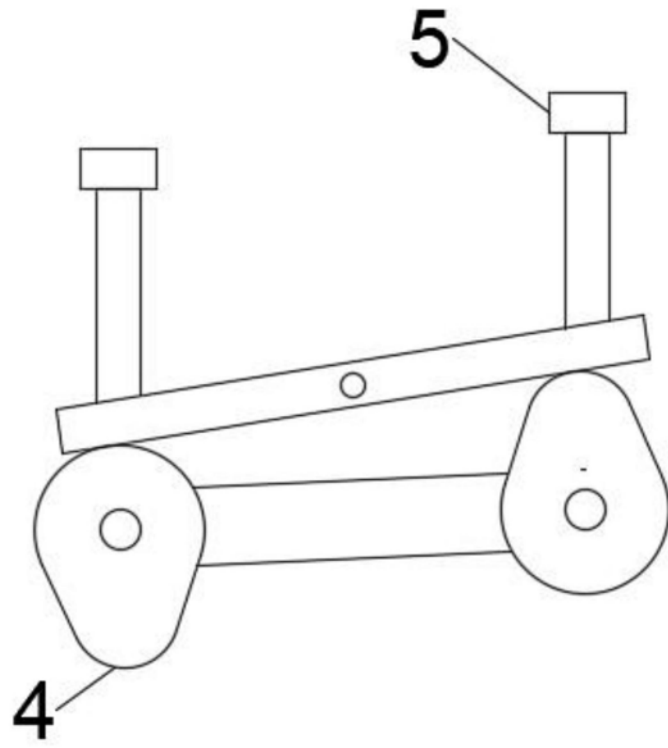


图3