



(12)实用新型专利

(10)授权公告号 CN 206284043 U

(45)授权公告日 2017.06.30

(21)申请号 201621118156.0

(22)申请日 2016.10.13

(73)专利权人 刘凯

地址 067600 河北省承德市宽城满族自治县世纪路第二行政中心农牧局

(72)发明人 刘凯 王丽娜 沈文军 张凯东

(74)专利代理机构 北京汇信合知识产权代理有限公司 11335

代理人 陈圣清

(51)Int.Cl.

A01K 1/01(2006.01)

A01K 31/04(2006.01)

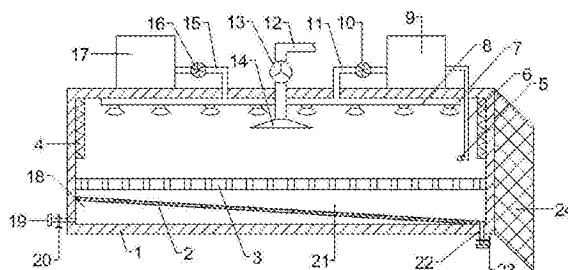
权利要求书1页 说明书3页 附图1页

(54)实用新型名称

一种用于养殖业的给排水系统

(57)摘要

一种用于养殖业的给排水系统,包括养殖框体,所述养殖框体内部设有漏粪板,漏粪板呈条栅状,漏粪板下方的养殖框体内为集污区,集污区内设有倾斜的溜粪板,溜粪板朝右下方倾斜设置,溜粪板呈筛网状;所述养殖框体内侧壁上设有烘干装置;养殖框体内顶部布置有布水管,布水管下侧连接有若干喷嘴,养殖框体上方设有清水箱,清水箱通过第一管道与布水管相连通,养殖框体上方还设有消毒液箱。本实用新型的有益效果是第一泵体工作将清水箱内的清水泵出,清水从布水管上的喷嘴喷出,对养殖框体内部进行清洗;随后第二泵体工作,将消毒液箱内的消毒液泵出,消毒液也从喷嘴处喷出,对养殖框体内部进行消毒处理。



1. 一种用于养殖业的给排水系统,包括养殖框体,其特征在于,所述养殖框体内部设有漏粪板,漏粪板呈条栅状,漏粪板下方的养殖框体内为集污区,集污区内设有倾斜的溜粪板,溜粪板朝右下方倾斜设置,溜粪板呈筛网状;所述养殖框体内侧壁上设有烘干装置;养殖框体内顶部布置有布水管,布水管下侧连接有若干喷嘴,养殖框体上方设有清水箱,清水箱通过第一管道与布水管相连通,养殖框体上方还设有消毒液箱,消毒液箱通过第二管道与布水管相连通;所述养殖框体内顶部还设有集风罩,集风罩连接有出风管,出风管上设有引风机。

2. 根据权利要求1所述的一种用于养殖业的给排水系统,其特征在于,所述清水箱还通过出水管与位于养殖框体内的饮水嘴相连通。

3. 根据权利要求1所述的一种用于养殖业的给排水系统,其特征在于,所述第一管道上设有第一泵体,第二管道上设有第二泵体。

4. 根据权利要求1所述的一种用于养殖业的给排水系统,其特征在于,所述烘干装置为加热电阻丝。

5. 根据权利要求1所述的一种用于养殖业的给排水系统,其特征在于,所述溜粪板左侧下方为污水区,污水区底部设有出水口,出水口上设有第一阀门。

6. 根据权利要求1或5所述的一种用于养殖业的给排水系统,其特征在于,所述溜粪板右侧上方为粪球区,粪球区底部设有出粪口,出粪口上设有第二阀门。

7. 根据权利要求1或2所述的一种用于养殖业的给排水系统,其特征在于,所述养殖框体一侧铰接有网状门。

一种用于养殖业的给排水系统

技术领域

[0001] 本实用新型涉及养殖业技术领域,具体涉及一种用于养殖业的给排水系统。

背景技术

[0002] 养殖业是利用畜禽等已经被人类驯化的动物,或者鹿、麝、狐、貂、水獭、鹌鹑等野生动物的生理机能,通过人工饲养、繁殖,使其将牧草和饲料等植物能转变为动物能,以取得肉、蛋、奶、羊毛、山羊绒、皮张、蚕丝和药材等畜产品的生产部门。是人类与自然界进行物质交换的极重要环节。养殖业是农业的主要组成部分之一。农业的重要组成部分,与种植业并列为农业生产的两大支柱。

[0003] 在养殖业中,对于动物的粪便排放以及养殖笼的清洗至关重要,通常动物的生活环境都比较糟糕,导致动物的肉质下降或感染疾病导致存活率大打折扣,因此,有必要提高一种方便实用的系统来提高养殖效率。

实用新型内容

[0004] 本实用新型的目的在于提供一种用于养殖业的给排水系统,以解决上述背景技术中提出的问题。

[0005] 为实现上述目的,本实用新型提供如下技术方案:

[0006] 一种用于养殖业的给排水系统,包括养殖框体,所述养殖框体内部设有漏粪板,漏粪板呈条栅状,漏粪板下方的养殖框体内为集污区,集污区内设有倾斜的溜粪板,溜粪板朝右下方倾斜设置,溜粪板呈筛网状;所述养殖框体内侧壁上设有烘干装置;养殖框体内顶部布置有布水管,布水管下侧连接有若干喷嘴,养殖框体上方设有清水箱,清水箱通过第一管道与布水管相连通,养殖框体上方还设有消毒液箱,消毒液箱通过第二管道与布水管相连通;所述养殖框体内顶部还设有集风罩,集风罩连接有出风管,出风管上设有引风机。

[0007] 作为本实用新型进一步的效果:所述清水箱还通过出水管与位于养殖框体内的饮水嘴相连通。

[0008] 作为本实用新型再进一步的效果:所述第一管道上设有第一泵体,第二管道上设有第二泵体。

[0009] 作为本实用新型再进一步的效果:所述烘干装置为加热电阻丝。

[0010] 作为本实用新型再进一步的效果:所述溜粪板左侧下方为污水区,污水区底部设有出水口,出水口上设有第一阀门。

[0011] 作为本实用新型再进一步的效果:所述溜粪板右侧上方为粪球区,粪球区底部设有出粪口,出粪口上设有第二阀门。

[0012] 作为本实用新型再进一步的效果:所述养殖框体一侧铰接有网状门。

[0013] 本实用新型的有益效果是动物的尿液和粪便落到溜粪板上后,尿液进入到污水区内,然后从出水口排出,粪便从出粪口排出;第一泵体工作将清水箱内的清水泵出,清水从布水管上的喷嘴喷出,对养殖框体内部进行清洗;随后第二泵体工作,将消毒液箱内的消毒

液泵出,消毒液也从喷嘴处喷出,对养殖框体内部进行消毒处理;烘干装置对清洗后的养殖框体进行烘干。

附图说明

[0014] 图1为本实用新型的结构示意图。

具体实施方式

[0015] 下面将结合本实用新型实施例中的附图,对本实用新型实施例中的技术方案进行清楚、完整地描述,显然,所描述的实施例仅仅是本实用新型一部分实施例,而不是全部的实施例。基于本实用新型中的实施例,本领域普通技术人员在没有做出创造性劳动前提下所获得的所有其他实施例,都属于本实用新型保护的范围。

[0016] 请参阅图1,本实用新型实施例中,一种用于养殖业的给排水系统,包括养殖框体1,所述养殖框体1内部设有漏粪板3,漏粪板3呈条栅状,漏粪板3下方的养殖框体1内为集污区,集污区内设有倾斜的溜粪板2,溜粪板2朝右下方倾斜设置,溜粪板2呈筛网状,所述溜粪板2左侧下方为污水区18,污水区18底部设有出水口19,出水口19上设有第一阀门20,所述溜粪板2右侧上方为粪球区21,粪球区21底部设有出粪口22,出粪口22上设有第二阀门23,动物的尿液和粪便落到溜粪板2上后,尿液进入到污水区18内,然后从出水口19排出,粪便从出粪口22排出;

[0017] 所述养殖框体1内侧壁上设有烘干装置4,对清洗后的养殖框体1进行烘干。

[0018] 养殖框体1内顶部布置有布水管8,布水管8下侧连接有若干喷嘴7,养殖框体1上方设有清水箱9,清水箱9通过第一管道11与布水管8相连通,第一管道11上设有第一泵体10,养殖框体1上方还设有消毒液箱17,消毒液箱17通过第二管道15与布水管8相连通,第二管道15上设有第二泵体16,第一泵体16工作将清水箱9内的清水泵出,清水从布水管8上的喷嘴7喷出,对养殖框体1内部进行清洗;随后第二泵体16工作,将消毒液箱17内的消毒液泵出,消毒液也从喷嘴7处喷出,对养殖框体1内部进行消毒处理;

[0019] 所述养殖框体1内顶部还设有集风罩14,集风罩14连接有出风管12,出风管12上设有引风机13,引风机13工作,将养殖框体1内部的污染空气抽出,以保证养殖框体1内部的空气环境,对于排出的空气可以进行净化处理。

[0020] 所述清水箱9还通过出水管12与位于养殖框体1内的饮水嘴5相连通,动物可通过饮水嘴5进行饮水处理。

[0021] 所述烘干装置4为加热电阻丝。

[0022] 所述养殖框体1一侧铰接有网状门24。

[0023] 本实用新型的工作原理是:动物的尿液和粪便落到溜粪板2上后,尿液进入到污水区18内,然后从出水口19排出,粪便从出粪口22排出;第一泵体16工作将清水箱9内的清水泵出,清水从布水管8上的喷嘴7喷出,对养殖框体1内部进行清洗;随后第二泵体16工作,将消毒液箱17内的消毒液泵出,消毒液也从喷嘴7处喷出,对养殖框体1内部进行消毒处理;烘干装置4对清洗后的养殖框体1进行烘干。

[0024] 对于本领域技术人员而言,显然本实用新型不限于上述示范性实施例的细节,而且在不背离本实用新型的精神或基本特征的情况下,能够以其他的具体形式实现本实用新

型。因此,无论从哪一点来看,均应将实施例看作是示范性的,而且是非限制性的,本实用新型的范围由所附权利要求而不是上述说明限定,因此旨在将落在权利要求的等同要件的含义和范围内的所有变化囊括在本实用新型内。不应将权利要求中的任何附图标记视为限制所涉及的权利要求。

[0025] 此外,应当理解,虽然本说明书按照实施方式加以描述,但并非每个实施方式仅包含一个独立的技术方案,说明书的这种叙述方式仅仅是为清楚起见,本领域技术人员应当将说明书作为一个整体,各实施例中的技术方案也可以经适当组合,形成本领域技术人员可以理解的其他实施方式。

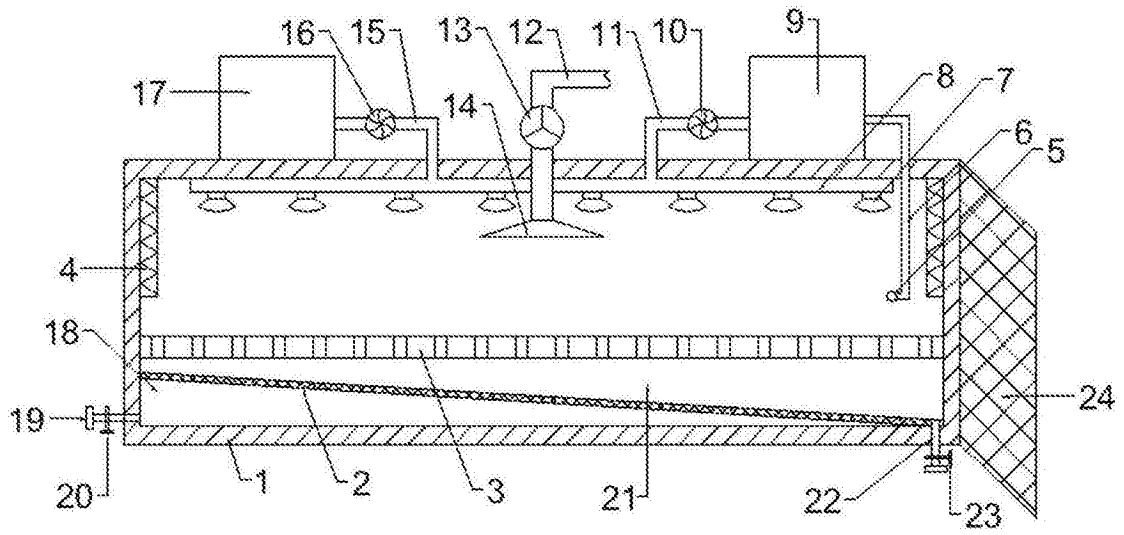


图1