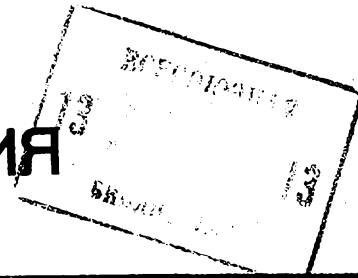




ГОСУДАРСТВЕННЫЙ КОМИТЕТ СССР
ПО ДЕЛАМ ИЗОБРЕТЕНИЙ И ОТКРЫТИЙ

ОПИСАНИЕ ИЗОБРЕТЕНИЯ К АВТОРСКОМУ СВИДЕТЕЛЬСТВУ

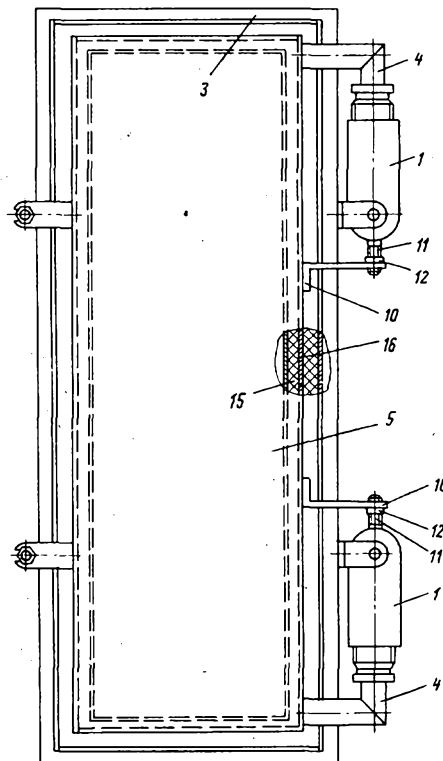


- (21) 3412642/29-08
(22) 24.03.82
(46) 15.10.84. Бюл. № 38
(72) А. С. Макаров, Н. Н. Литвиненко
и Л. И. Ковалик
(71) Научно-исследовательский институт
санитарной техники и оборудования зда-
ний и сооружений
(53) 621.646 (088.8)
(56) 1. Проспект № 299 ТД 1072/ZU фирмы
Idéal Standart (ФРГ), «Hochleistungs —
Stah/Kesse/PYROTHERM NWPу 80», с. 5, 6.
2. Патент США № 3900221,
кл. F 16 L 27/00, опублик. 1975 (прототип).

(54) (57) 1. УЗЕЛ ПОВОРОТНОГО СОЕ-
ДИНЕНИЯ ВОДООХЛАЖДАЕМОЙ КРЫ-
ШКИ С КОРПУСОМ КОТЛА, содержащий
угловой фитинг, первый патрубок, подклю-

ченный к водяному объекту корпуса, и вто-
рой патрубок, подключенный к водяному
объему крышки, причем оба патрубка сое-
динены с угловым фитингом посредством
уплотнений подвижного контакта, *отли-
чающийся* тем, что, с целью повышения
надежности системы герметизации разьема
«Крышка-корпус», угловой фитинг установ-
лен с возможностью регулируемого возврат-
но-поступательного перемещения вдоль оси
первого патрубка под воздействием допол-
нительного приводного органа.

2. Узел по п. 1, *отличающийся* тем, что
дополнительный приводной орган выполнен
в виде винтовой пары, винт которой закреп-
лен на угловом фитинге, а гайка установлена
с возможностью взаимодействия с опорными
поверхностями кронштейна, закрепленного
на корпусе котла.



Фиг. 1

Изобретение относится к теплоэнергетике и может быть использовано, в частности, в котлах, газоходы которых работают под избыточным давлением дымовых газов.

Известны поворотные соединения водоохлаждаемой крышки котла, работающего под наддувом, с его корпусом при помощи металлических рукавов [1].

Недостатком такого технического решения обусловлен дороговизной и дефицитностью металлических рукавов.

Наиболее близким техническим решением является узел поворотного соединения концов труб или шлангов, содержащий угловой фитинг с уплотнениями подвижного контакта на обоих концах [2].

Недостаток известного узла поворотного соединения заключается в невозможности надежной герметизации разъема «Крышка-корпус», так как конструкция узла не обеспечивает возможности возвратно-поступательного плоскопараллельного перемещения крышки котла относительно корпуса.

Цель изобретения — повышение надежности системы герметизации разъема «Крышка-корпус».

Указанная цель достигается тем, что в узле поворотного соединения водоохлаждаемой крышки с корпусом котла, содержащем угловой фитинг, первый патрубок, подключенный к водяному объему корпуса, и второй патрубок, подключенный к водяному объему крышки, причем оба патрубка соединены с угловым фитингом посредством уплотнений подвижного контакта, угловой фитинг установлен с возможностью регулируемого возвратно-поступательного перемещения вдоль оси первого патрубка под воздействием дополнительного приводного органа, который может быть выполнен в виде винтовой пары, винт которой закреплен на угловом фитинге, а гайка установлена с возможностью взаимодействия с опорными поверхностями кронштейна, закрепленного на корпусе котла.

На фиг. 1 показан котел с водоохлаждаемой крышкой, присоединенной к корпусу котла при помощи двух узлов поворотного соединения (крышка закрыта), общий вид; на фиг. 2 — узел поворотного соединения водоохлаждаемой крышки с корпусом котла, разрез; на фиг. 3 — то же, в плане; на фиг. 4 — вариант выполнения дополнительного приводного органа в виде винтовой пары.

Узел поворотного соединения водоохлаждаемой крышки с корпусом котла содержит угловой фитинг 1, первый патрубок 2, подключенный к водяному объему корпуса 3 котла, второй патрубок 4, подключенный к водяному объему крышки 5.

Дополнительный приводной орган, обеспечивающий регулируемое возвратно-поступательное перемещение углового фитинга 1 вдоль оси первого патрубка 2, выполнен в виде винтовой пары. На корпусе 3 котла жестко закреплен кронштейн 6 с вилкой из двух полок 7. Через отверстия в полках проходит резьбовой стержень 8, жестко закрепленный на угловом фитинге 1 вдоль оси патрубка 2. Между полками вилки кронштейна 6 на резьбовом стержне 8 установлена гайка 9. Угловой фитинг 1 снабжен подпятником 10, который жестко закреплен на крышке 5 и связан с угловым фитингом 1 при помощи резьбового стержня 11, закрепленного на угловом фитинге 1, и гайки 12. Герметизация соединения углового фитинга 1 с патрубками 2 и 4 осуществляется с помощью уплотнений подвижного контакта, например, сальникового уплотнения, состоящего из сальниковой набивки 13 и грунбухсы 14. Герметизация разъема «Крышка-корпус» производится с помощью уплотнения неподвижного контакта, например «ножевого» уплотнения, состоящего из асбестовой набивки 15 и «ножа» 16.

В варианте выполнения дополнительного приводного органа в виде винтовой пары (фиг. 4) угловой фитинг связан с корпусом 3 котла при помощи кронштейна 6 с одной полкой 7. На резьбовом стержне, закрепленном на угловом фитинге 1, надета специальная гайка 17, охватывающая двумя внутренними рабочими опорными поверхностями полку 7.

Узел поворотного соединения водоохлаждаемой крышки с корпусом котла работает следующим образом.

Для подсоединения водяного объема крышки 5 к корпусу 3 котла устанавливают с одной стороны два узла поворотного соединения: один в нижней части, другой — в верхней части корпуса 3 котла и крышки 5 (фиг. 1). Теплоноситель из водяного объема корпуса 3 котла через патрубок 2 нижнего узла поворотного соединения поступает в угловой фитинг 1, откуда патрубком 4 отводится в водяной объем крышки 5.

Пройдя водяной объем крышки 5, теплоноситель через патрубок 4 верхнего узла поворотного соединения поступает в угловой фитинг 1 и отводится патрубком 2 в водяной объем корпуса 3 котла.

В рабочем состоянии герметизация разъема «Крышка-корпус» осуществляется путем регулируемого поступательного перемещения углового фитинга 1, а также патрубка 4, подключенного к водоохлаждаемой крышке 5, в сторону корпуса 3 котла вдоль оси патрубка 2 с помощью дополнительного приводного органа. При вращении гайки 9 одна из ее рабочих опорных поверхностей

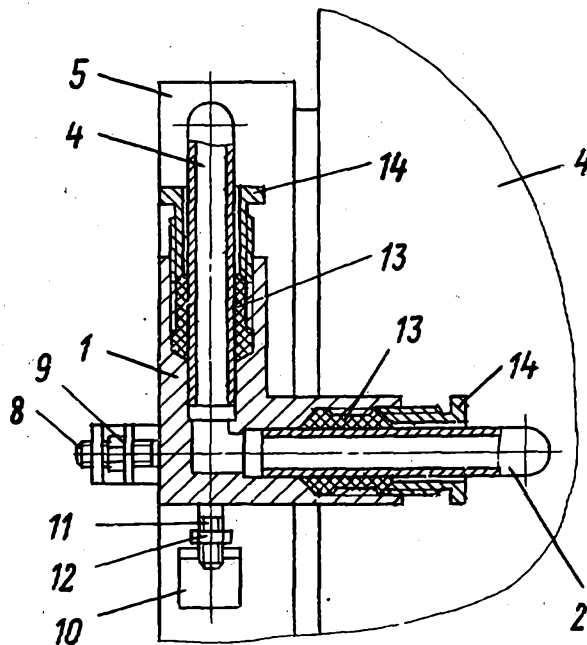
нажимает на одну из полок 7 вилки кронштейна 6, и происходит перемещение углового фитинга 1 вдоль оси патрубка 2. При этом герметичность разъема крышки 5 с корпусом 3 котла предполагает равномерное смещение углового фитинга 1 как для нижнего, так и для верхнего узла поворотного соединения, а также прижатие крышки 5 с противоположной от узлов поворотного соединения стороны натяжными болтами. При этом уплотняющий «нож» 16 входит в контакт с набивкой 15 одновременно и равномерно по всему периметру крышки 5.

Для открывания крышки 5 «нож» 16 посредством дополнительного приводного органа выводят из контакта с набивкой 15. Для этого вращают гайку 9 в обратном направлении, другая ее рабочая опорная поверхность нажимает на вторую полку 7 кронштейна 6, и происходит регулируемое возвратное перемещение углового фитинга 1 вдоль оси патрубка 2 от корпуса 3 котла. Одновременно освобождают натяжные бол-

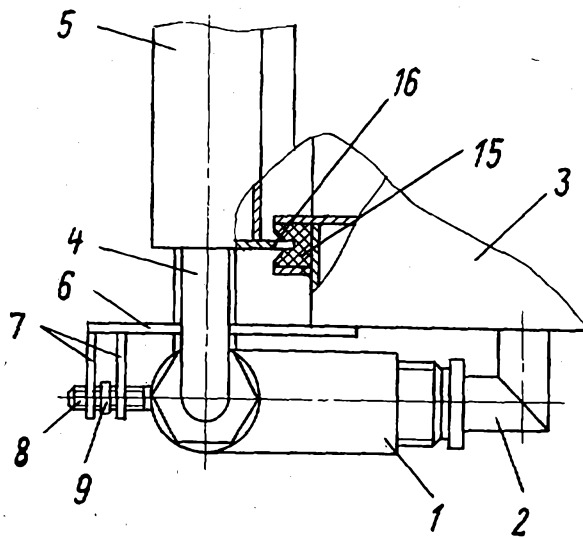
ты с противоположной стороны крышки 5, которая при этом отходит от корпуса, после чего крышку 5 поворачивают вокруг оси патрубка 4 верхнего и нижнего узлов поворотного соединения.

Наличие дополнительного приводного органа в узле поворотного соединения водоохлаждаемой крышки с корпусом котла позволяет последнему кроме основной своей функции (передачи теплоносителя) являться еще и силовым элементом системы герметизации разъема «Крышка—корпус».

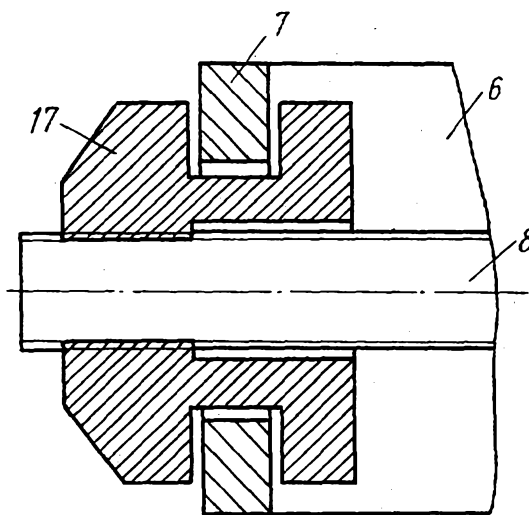
Использование изобретения позволяет облегчить условия эксплуатации котлов, работающих под избыточным давлением дымовых газов, и при этом существенно упростить технологию изготовления уплотняющих элементов, поскольку возможность поджатия крышки с помощью узлов поворотного соединения позволяет снизить требования к точности изготовления элементов разъема и компенсировать износ уплотняющей прокладки.



Фиг. 2



Фиг. 3



Фиг. 4

Редактор М. Келемеш
Заказ 7405/27

Составитель В. Пинчук
Техред И. Верес
Тираж 912

Корректор В. Бутяга
Подписное

ВНИИПИ Государственного комитета СССР
по делам изобретений и открытий
113035, Москва, Ж-35, Раушская наб., д. 4/5
Филиал ППП «Патент», г. Ужгород, ул. Проектная, 4