



MINISTERO DELLO SVILUPPO ECONOMICO  
DIREZIONE GENERALE PER LA TUTELA DELLA PROPRIETA' INDUSTRIALE  
UFFICIO ITALIANO BREVETTI E MARCHI

# UTBM

<b>DOMANDA NUMERO</b>	<b>101995900439831</b>
<b>Data Deposito</b>	<b>10/05/1995</b>
<b>Data Pubblicazione</b>	<b>10/11/1996</b>

Titolo

**TRIANGOLO DELLE FORZE AUTOROTANTE.**

DESCRIZIONE dell'Invenzione Industriale dal titolo

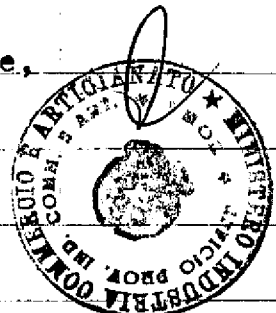
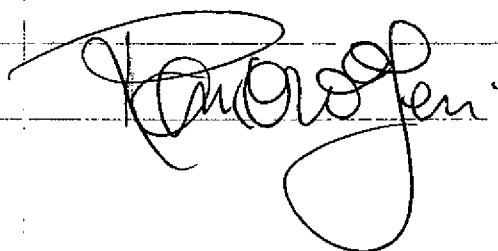
- TRIANGOLO DELLE FORZE AUTOROTANTE - di SERI Ranie  
ro, inventore unico, di nazionalità italiana, residen-  
te in Serravalle di Chienti di Macerata, via Acquapa  
gana 2, depositata il...

## RIASSUNTO

Energia illimitata per alternatori, macchine e pompe.

TESTO della Descr<sup>1/</sup>zione

Per l'anno 2.000 (dopo infiniti tentativi prima, du-  
rante e dopo Archimede, per sollevare il mondo dai  
suoi crescenti problemi di fame, inquinamento, guer-  
re, accaparramenti, violenze) speriamo di arrivare al  
moto perpetuo della 2 ruota, che giri da sola con la  
forza di leve di primo tipo, almeno una, ch  le altre  
due, da una parte restano bloccate l'una contro l'al-  
tra, mentre la terza o terzo angolo delle forze, che  
formano il quadrato, preme su asta verticale attacca-  
ta ad un cerchio libero o corona di perno centrale,  
che poi trascina con s  il sistema, che cos  ha tre  
punti di appoggio fermi e uno mobile o perto. La forza  
  data da molla stirata e/o martinetto e/o peso in  
centrifugazione radiale tra le due aste parallele,  
con o senza spinta iniziale e/o continua.

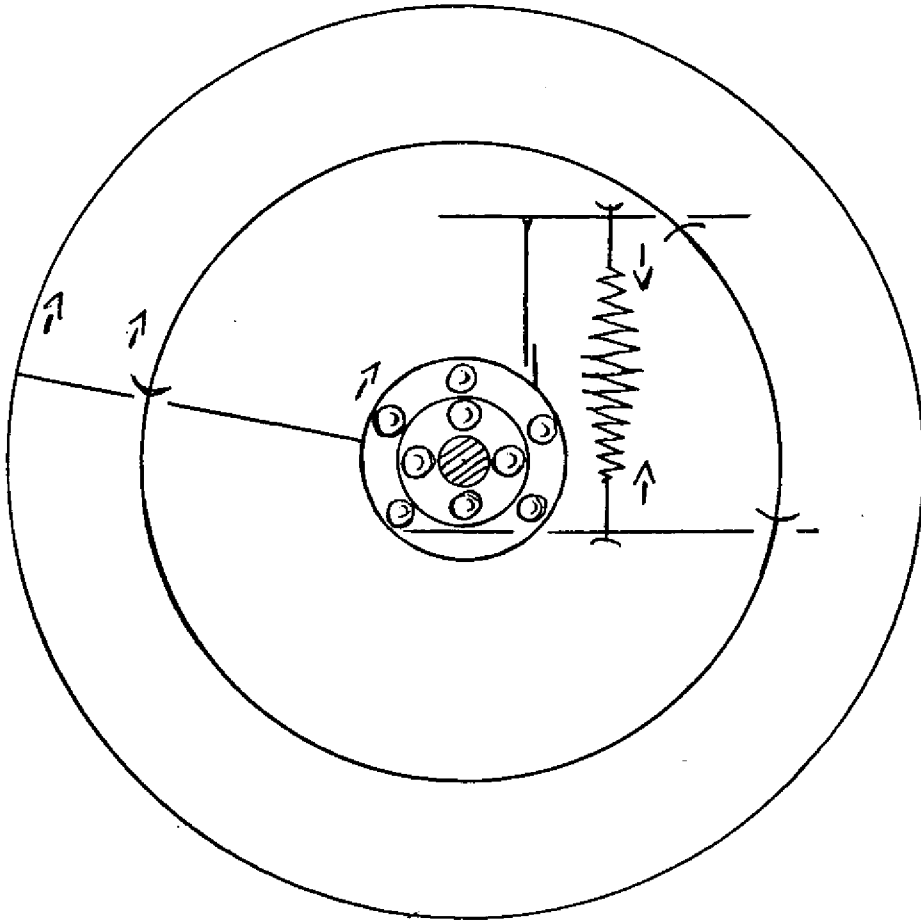


- 1)Ogni triangolo delle forze autorotante.
- 2)Ogni quadrato delle forze,formate da molla stira-  
ta tra due aste mobili,parallele,appoggiate da una  
parte su asta mobile,o su ganci di una terza ruota,  
o cerchio,o circonferenza di ruota concentrica,"da  
molla stirata " e/o martinetto,e / o peso radiàle in  
centrifugazione(con spinta iniziale o non,e/o spin-  
ta continua),e dall'altra appoggiate una su corona  
di perno centrale o comunque e l'altra in pressione  
appoggiata su altra corona centrale eo comunque,con  
o senza trascinamento del sistema,con o senza corda  
o gancio di trascinamento,o ganci o comunque,autorotante.

Romeo Geronzi



RM 95 A 000302



Romberg

