



(12)发明专利申请

(10)申请公布号 CN 106264921 A

(43)申请公布日 2017. 01. 04

(21)申请号 201611018014.1

(22)申请日 2016.11.18

(71)申请人 盛凯迪

地址 312000 浙江省绍兴市新昌县七星街
道三花现代城6幢1102室

(72)发明人 盛凯迪

(74)专利代理机构 北京华仲龙腾专利代理事务
所(普通合伙) 11548

代理人 李静

(51) Int. Cl.

A61G 7/012(2006.01)

A61G 7/015(2006.01)

A61G 7/05(2006.01)

A61G 7/07(2006.01)

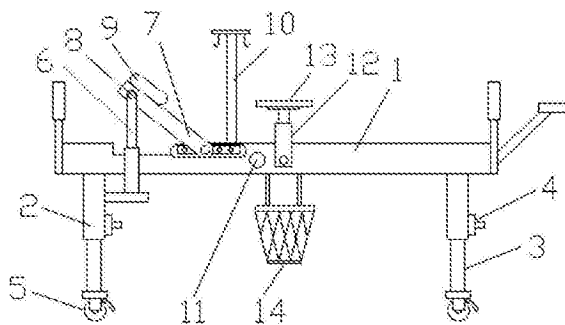
权利要求书1页 说明书2页 附图1页

(54)发明名称

一种内科多角度调节护理病床

(57)摘要

本发明公开了一种内科多角度调节护理病床,包括床板、伸缩筒、支撑腿、松紧螺栓、万向轮、升降支撑杆、活动背板、铰链、充气头枕、输液架、呼叫按钮、固定座、桌板和垃圾桶,所述床板下侧设有伸缩筒,所述伸缩筒下侧设有支撑腿,所述伸缩筒与支撑腿连接处设有松紧螺栓,所述支撑腿下侧设有万向轮,所述床板左侧设有升降支撑杆,所述升降支撑杆上侧设有活动背板,所述升降支撑杆与活动背板连接板设有铰链,所述活动背板上侧设有充气头枕。该一种内科多角度调节护理病床具有简单方便,多角度调节的特点,结构合理、功能多样、操作方便,适用于腿脚不灵便、经常在床上躺着的患者,可以自由调节活动背板的升降,有效减轻了护理人员的工作强度。



1. 一种内科多角度调节护理病床,包括床板(1)、伸缩筒(2)、支撑腿(3)、松紧螺栓(4)、万向轮(5)、升降支撑杆(6)、活动背板(7)、铰链(8)、充气头枕(9)、输液架(10)、呼叫按钮(11)、固定座(12)、桌板(13)和垃圾桶(14),其特征在于:所述床板(1)下侧设有伸缩筒(2),所述伸缩筒(2)下侧设有支撑腿(3),所述伸缩筒(2)与支撑腿(3)连接处设有松紧螺栓(4),所述支撑腿(3)下侧设有万向轮(5),所述床板(1)左侧设有升降支撑杆(6),所述升降支撑杆(6)上侧设有活动背板(7),所述升降支撑杆(6)与活动背板(7)连接板设有铰链(8),所述活动背板(7)上侧设有充气头枕(9),所述活动背板(7)右侧设有输液架(10),所述输液架(10)右侧设有呼叫按钮(11),所述呼叫按钮(11)右侧设有固定座(12),所述固定座(12)上侧设有桌板(13),所述固定座(12)下侧设有垃圾桶(14)。

2. 根据权利要求1所述的一种内科多角度调节护理病床,其特征在于:所述万向轮(5)右侧设有脚踏制动装置。

3. 根据权利要求1所述的一种内科多角度调节护理病床,其特征在于:所述床板(1)两侧设有挡板。

4. 根据权利要求1所述的一种内科多角度调节护理病床,其特征在于:所述床板(1)右侧设有活动推手。

5. 根据权利要求1所述的一种内科多角度调节护理病床,其特征在于:所述活动背板(7)下侧设有滑动槽。

一种内科多角度调节护理病床

技术领域

[0001] 本发明涉及一种医疗领域的护理病床,具体为一种内科多角度调节护理病床。

背景技术

[0002] 医院呼吸内科中经常用到护理床,一般的呼吸内科护理床功能单一、舒适度低,现有的护理床,结构及功能比较单一,不利于老年人或者身体活动不便的使用者使用和身体康复,特别是对于腿脚不灵便的病人来说,由于身体活动不便而减少了活动时间和活动量,增加了身体不适感,甚至延缓了康复时间;同时病人在住院期间饮用食物或书写资料时,只能靠在坚硬的床头进行,背部没有依靠,十分难受,很多时候需要人力去完成一些护理方面的需求,对护理人员带来麻烦的同时,又不利于病人得到妥善的护理,从而形成很大的医疗隐患;另外,传统的护理床设置的滚轮,定位不方便,给护理人员带来了极大的工作难度。

发明内容

[0003] 本发明的目的在于提供一种内科多角度调节护理病床,以解决上述背景技术中提出的问题。

[0004] 为实现上述目的,本发明提供如下技术方案一种内科多角度调节护理病床,包括床板、伸缩筒、支撑腿、松紧螺栓、万向轮、升降支撑杆、活动背板、铰链、充气头枕、输液架、呼叫按钮、固定座、桌板和垃圾桶,所述床板下侧设有伸缩筒,所述伸缩筒下侧设有支撑腿,所述伸缩筒与支撑腿连接处设有松紧螺栓,所述支撑腿下侧设有万向轮,所述床板左侧设有升降支撑杆,所述升降支撑杆上侧设有活动背板,所述升降支撑杆与活动背板连接板设有铰链,所述活动背板上侧设有充气头枕,所述活动背板右侧设有输液架,所述输液架右侧设有呼叫按钮,所述呼叫按钮右侧设有固定座,所述固定座上侧设有桌板,所述固定座下侧设有垃圾桶。

[0005] 优选的,所述万向轮右侧设有脚踏制动装置。

[0006] 优选的,所述床板两侧设有挡板。

[0007] 优选的,所述床板右侧设有活动推手。

[0008] 优选的,所述活动背板下侧设有滑动槽。

[0009] 与现有技术相比,本发明的有益效果是:该一种内科多角度调节护理病床具有简单方便,多角度调节的特点,结构合理、功能多样、操作方便,适用于腿脚不灵便、经常在床上躺着的患者,同时可以自由调节活动背板的升降,方便实用,有效减轻了护理人员的工作强度,使患者在病床上可以更加舒适,同时该护理床还设有万向轮可以方便移动,设有垃圾桶和桌板方便患者在病床上使用,提供了极大的便捷性。

附图说明

[0010] 图1为本发明结构示意图。

[0011] 图中:1、床板,2、伸缩筒,3、支撑腿,4、松紧螺栓,5、万向轮,6、升降支撑杆,7、活动

背板,8、铰链,9、充气头枕,10、输液架,11、呼叫按钮,12、固定座,13、桌板,14、垃圾桶。

具体实施方式

[0012] 下面将结合本发明实施例中的附图,对本发明实施例中的技术方案进行清楚、完整地描述,显然,所描述的实施例仅仅是本发明一部分实施例,而不是全部的实施例。基于本发明中的实施例,本领域普通技术人员在没有做出创造性劳动前提下所获得的所有其他实施例,都属于本发明保护的范围。

[0013] 请参阅图1,本发明提供一种技术方案:一种内科多角度调节护理病床,包括床板1、伸缩筒2、支撑腿3、松紧螺栓4、万向轮5、升降支撑杆6、活动背板7、铰链8、充气头枕9、输液架10、呼叫按钮11、固定座12、桌板13和垃圾桶14,床板1下侧设有伸缩筒2,床板1右侧设有活动推手,这样设置可以方便移动,床板1两侧设有挡板,这样设置可以对患者的头部以及脚部进行遮挡,提供保护,伸缩筒2下侧设有支撑腿3,伸缩筒2与支撑腿3连接处设有松紧螺栓4,支撑腿3下侧设有万向轮5,万向轮5右侧设有脚踏制动装置,这样设置可以方便固定该病床,增加安全性,床板1左侧设有升降支撑杆6,升降支撑杆6上侧设有活动背板7,活动背板7下侧设有滑动槽,这样设置可以方便使用者进行角度调节,升降支撑杆6与活动背板7连接板设有铰链8,活动背板7上侧设有充气头枕9,活动背板7右侧设有输液架10,输液架10右侧设有呼叫按钮11,呼叫按钮11右侧设有固定座12,固定座12上侧设有桌板13,固定座12下侧设有垃圾桶14。

[0014] 工作原理:在使用该一种内科多角度调节护理病床时,医疗患者可以让护理人员根据患者的自身情况,调节床体的整体高度,患者长时间躺在床上,产生疲劳后,可以调节活动背板7,进行坐姿,同时活动背板7提供支撑力,不会让患者产生疲劳,同时患者还可以根据自身情况,对充气头枕9进行充气放气调节,同时,患者可以将水杯、书籍等物品放置于桌板13上,从而完成对该一种内科多角度调节护理病床的使用过程。

[0015] 尽管参照前述实施例对本发明进行了详细的说明,对于本领域的技术人员来说,其依然可以对前述各实施例所记载的技术方案进行修改,或者对其中部分技术特征进行等同替换,凡在本发明的精神和原则之内,所作的任何修改、等同替换、改进等,均应包含在本发明的保护范围之内。

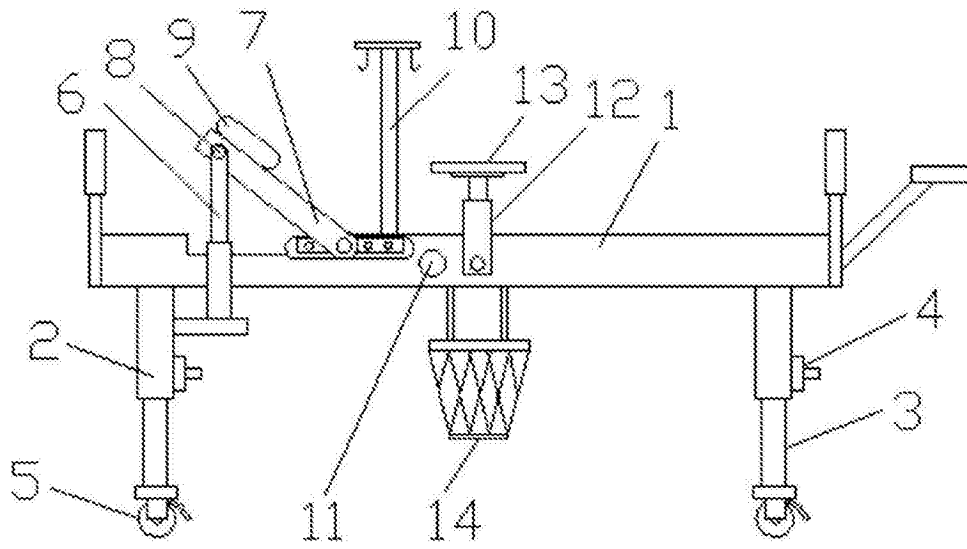


图1