



## (12) 实用新型专利

(10) 授权公告号 CN 202397169 U

(45) 授权公告日 2012. 08. 29

(21) 申请号 201120496240. 7

(22) 申请日 2011. 12. 04

(73) 专利权人 刘华银

地址 400800 重庆市万盛区石林石鼓村猪行  
20 号

(72) 发明人 刘华银

(51) Int. Cl.

A47G 25/06 (2006. 01)

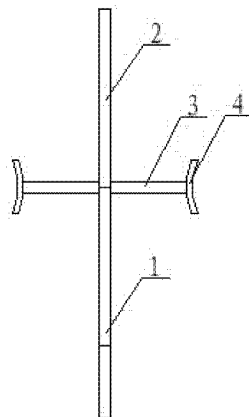
权利要求书 1 页 说明书 2 页 附图 1 页

(54) 实用新型名称

衣架

(57) 摘要

一种衣架,包括衣架体及挂衣钩,其特征在于:在衣架体与挂衣钩之间固接处的两侧设置有外伸杆,外伸杆与挂衣钩及衣架体呈 90 度角,外伸杆的端部设置有挡块。由于采用了上述技术方案,本实用新型具有结构简单、强度高及使用寿命长的优点,它可以在晾晒时使相邻衣物之间存在间隙,防止晾晒的衣服、裤子或被褥贴在一起,能缩短衣服、裤子或被褥晾干的时间,避免衣物染色。



1. 一种衣架,包括衣架体(1)及挂衣钩(2),其特征在于:在衣架体(1)与挂衣钩(2)之间固接处的两侧设置有外伸杆(3),外伸杆(3)与挂衣钩(2)及衣架体(1)呈 90 度角,外伸杆的端部设置有挡块(4)。

## 衣架

### 技术领域

[0001] 本实用新型涉及一种日常用品,特别是一种衣架。

### 背景技术

[0002] 衣架一般包括衣架体及挂衣钩,现有的衣架一般都为单体式,即一个衣架体,一个衣架挂一件衣服、裤子或被褥,在晾晒时,在吹风的情况下,就容易使挂衣钩滑动,将各个衣架体靠在一起,使晾晒的衣服、裤子或被褥全贴在一起,延长了衣物晾干的时间,特别是阴天或下雨天,衣物贴在一起后更不容易晾干,若有衣物掉色,则会使其它衣物染色。

### 实用新型内容

[0003] 本实用新型的目的就是提供一种结构简单的衣架,它可以在晾晒时使相邻衣物之间存在间隙,防止晾晒的衣服、裤子或被褥贴在一起,能缩短衣服、裤子或被褥晾干的时间,避免衣物染色。

[0004] 本实用新型的目的在于通过这样的技术方案实现的,包括衣架体及挂衣钩,其特征在于:在衣架体与挂衣钩之间固接处的两侧设置有外伸杆,外伸杆与挂衣钩及衣架体呈 90 度角,外伸杆的端部设置有挡块。本实用新型在使用时,由外伸杆上的挡块抵在衣架体相邻两侧的衣架上的,使相邻两个衣架之间保持了一定的距离,即使挡块未抵在衣架上,也可以抵在相邻衣架的衣服、裤子或被褥上,也能使相邻的衣服、裤子或被褥上具有一定距离,晾晒时能保证衣服、裤子或被褥之间具有一定的间隙,即使在风吹的情况下,也能使相邻的两个衣架之间保持间隙,防止晾晒的衣服、裤子或被褥全贴在一起,能缩短衣服、裤子或被褥晾干的时间,避免衣物染色。

[0005] 由于采用了上述技术方案,本实用新型具有结构简单、强度高及使用寿命长的优点,它可以在晾晒时使相邻衣物之间存在间隙,防止晾晒的衣服、裤子或被褥贴在一起,能缩短衣服、裤子或被褥晾干的时间,避免衣物染色。

### 附图说明

[0006] 本实用新型的附图说明如下。

[0007] 图 1 是本实用新型的结构示意图。

[0008] 图 2 是图 1 的右视图。

[0009] 图中:1.衣架体;2.挂衣钩;3.外伸杆;4.挡块。

### 具体实施方式

[0010] 下面结合附图和实施例对本实用新型作进一步说明。

[0011] 如图 1、2 所示,本实用新型包括衣架体 1 及挂衣钩 2,其特征在于:在衣架体 1 与挂衣钩 2 之间固接处的两侧设置有外伸杆 3,外伸杆与挂衣钩及衣架体呈 90 度角,外伸杆的端部设置有挡块 4。本实用新型在使用时,由外伸杆 3 上的挡块 4 抵在衣架体相邻两侧的衣

架上的,使相邻两个衣架之间保持了一定的距离,即使挡块 4 未抵在衣架上,也可以抵在相邻衣架的衣服、裤子或被褥上,也能使相邻的衣服、裤子或被褥上具有一定距离,晾晒时能保证衣服、裤子或被褥之间具有一定的间隙,即使在风吹的情况下,也能使相邻的两个衣架之间保持间隙,防止晾晒的衣服、裤子或被褥全贴在一起,能缩短衣服、裤子或被褥晾干的时间,避免衣物染色。

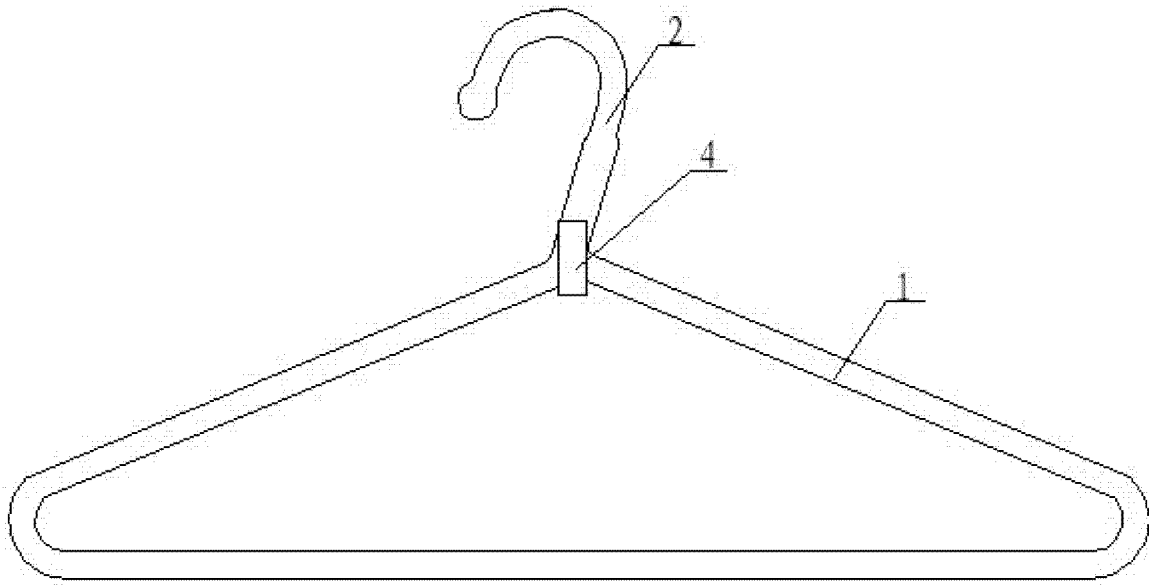


图 1

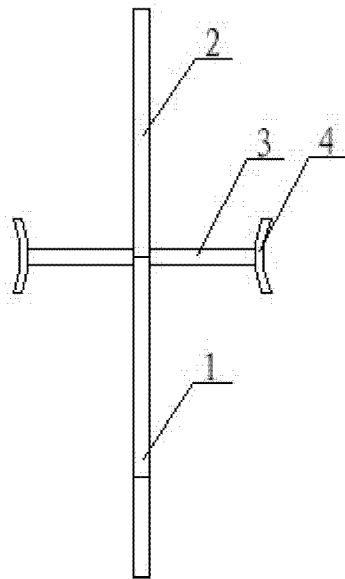


图 2