

①9



OFICINA ESPAÑOLA DE  
PATENTES Y MARCAS

ESPAÑA



①1 Número de publicación: **1 067 184**

②1 Número de solicitud: U 200800318

⑤1 Int. Cl.:  
**B65D 27/04** (2006.01)

①2

SOLICITUD DE MODELO DE UTILIDAD

U

②2 Fecha de presentación: **14.02.2008**

④3 Fecha de publicación de la solicitud: **16.04.2008**

⑦1 Solicitante/s: **ARGUVAL, S.L.**  
**Parque Industrial Trevélez, 2ª Fase**  
**c/ Actriz Amelia de la Torre, 13**  
**29196 Málaga, ES**

⑦2 Inventor/es: **Argüelles Argüelles, Francisco**

⑦4 Agente: **Fernández Marquina, Pilar**

⑤4 Título: **Porta-billetes para regalo de boda y similares.**

ES 1 067 184 U

## DESCRIPCIÓN

Porta-billetes para regalo de boda y similares.

### Objeto de la invención

La presente invención se refiere a un porta-billetes, que ha sido especialmente concebido para constituir el soporte de uno o mas billetes utilizados como regalo en la boda, por parte de los invitados, o en otro evento de similares características.

En objeto de la invención es poder realizar un control rápido y sencillo sobre la cantidad de dinero en que se materializa el regalo, de una manera en ausencia de signos externos que evidencien tal control, el cual es considerado como de mal gusto.

### Antecedentes de la invención

Es cada vez mas frecuente que en bodas y otros eventos similares, los regalos de los invitados se materialicen en dinero en efectivo, por la simple razón de que quien lo recibe tiene plena libertad para utilizarlo en lo que crea mas conveniente, evitándose además por completo los problemas clásicos de repetición de regalos, regalos no satisfactorios, etc.

Para esta entrega de dinero en metálico, generalmente uno o mas billetes, se utiliza habitualmente un sobre que se suministra cerrado. Cuando la entrega del sobre se realiza en público, como sucede habitualmente, el receptor del mismo se limita a guardarlo, sin examinar su contenido, ya que la apertura en público de dicho sobre sería socialmente rechazada.

En cualquier caso esto no supondría problema alguno si los sobres estuviesen debidamente identificados, pero en la práctica es frecuente que el dinero se suministre en un sobre en blanco, de manera que cuando el receptor de los mismos recibe varios sobres con dinero carentes de remitente, en muchas ocasiones no recuerda que sobre corresponde a que invitado, lo que en la práctica trae consigo que el regalo de un cierto invitado sea sobrevalorado, a expensas de una infravaloración del regalo de otro invitado.

El problema se complica aun mas cuando, como sucede con relativa frecuencia, alguien entrega un sobre vacío, o al menos carente de dinero, resultando prácticamente imposible su determinación, si esta circunstancia se ha producido a la vez que otros invitados han entregado sus respectivos sobres sin identificar, ya que en tal caso cualquiera de ellos podría ser el que ha entregado el sobre vacío.

### Descripción de la invención

El porta-billetes que la invención propone resuelve de forma plenamente satisfactoria la problemática anteriormente expuesta, por cuanto que permite al receptor del mismo, mediante un simple vistazo y sin prácticamente una manipulación apreciable del sobre, observar su contenido e identificarlo con el verdadero remitente del mismo.

Para ello de forma mas concreta, el porta-billetes que se preconiza consiste en un cuerpo laminar y monopieza, preferentemente de cartulina o similar, en el que se establecen dos sectores rectangulares e iguales, sobredimensionados con respecto a los billetes de mercado, y relacionados entre sí mediante dos tiras paralelas y simétricas, provistas en sus extremos de líneas de plegado que permiten el abatimiento de un sector rectangular con respecto al otro, quedando superpuestos y estableciéndose entre ellos el billete o grupo de billetes constitutivos del regalo.

Para fijar convenientemente dichos billetes al cuerpo portador de los mismos, se ha previsto que

en uno de los dos sectores anteriormente citados exista una prolongación, contrapuesta a las citadas tiras, abatible sobre la cara interna del mismo y prolongada en una lengüeta de cierre, destinada a ser fijada mediante adhesivo o por cualquier otro medio al propio sector rectangular, de manera que entre prolongación y sector rectangular se define un alojamiento aplanado y abierto que permite una fácil introducción por uno de sus extremos de uno o mas billetes constitutivos del regalo de que se trate, que se mantienen debidamente estabilizados en el soporte.

De acuerdo con esta estructuración y como anteriormente se ha dicho, en el supuesto de que el porta-billetes venga sin firmar o sin identificar, en el momento de la entrega y antes de que dicho porta-billetes se pierda en el anonimato al mezclarse con otros iguales o similares, el receptor del mismo puede entreabrir el mismo, separando los dos cuerpos rectangulares, observando los billetes alojados en su seno y, consecuentemente, haciéndose una idea clara del valor correspondiente al regalo que acaban de hacerle.

### Descripción de los dibujos

Para complementar la descripción que se está realizando y con objeto de ayudar a una mejor comprensión de las características del invento, de acuerdo con un ejemplo preferente de realización práctica del mismo, se acompaña como parte integrante de dicha descripción, un juego de dibujos en donde con carácter ilustrativo y no limitativo, se ha representado lo siguiente:

La figura 1.- Muestra una vista en planta de un porta-billetes para regalo de boda y similares realizado de acuerdo con el objeto de la presente invención.

La figura 2.- Muestra, también según una vista en planta, el cuerpo de la figura anterior tras la transformación ejercida en el mismo para poder fijar el o los billetes en su seno.

La figura 3.- Muestra, según una vista en perspectiva, el porta-billetes de la figura anterior en fase intermedia de cierre.

La figura 4.- Muestra, finalmente, un porta-billetes totalmente cerrado.

### Realización preferente de la invención

A la vista de las figuras reseñadas puede observarse como el porta-billetes que la invención propone está constituido mediante un cuerpo monopieza (1), preferentemente de cartulina o similar, en el que se define un sector extremo (2), de configuración rectangular y de tamaño superior al de los billetes de curso legal en su lugar de utilización, emergiendo de uno de los bordes longitudinales de este sector rectangular (2) y a través de respectivas líneas de plegado (3), una pareja de tiras paralelas y simétricas (4), de longitud coincidente con la anchura del sector (2) que constituyen el nexo de unión a dicho sector rectangular (2) de un segundo sector rectangular (5), formal y dimensionalmente coincidente con el primero, y al que se superpone en posición de plegado, tal como muestran las figuras 3 y 4.

Del citado segundo sector rectangular (5), en oposición al otro sector rectangular (2), emerge centralmente una prolongación (6), también a través de una línea de plegado (7), similar a las líneas de plegado (3 y 8) que rematan los extremos de la pieza (4), prolongación (6) que puede adoptar la configuración ortogonal mostrada en las figuras, una configuración rectangular, circular, o cualquier otra que se estime conveniente, sin mas condicionante que el rematar-

se tras otra línea de plegado (9) en una lengüeta (10) destinada a fijarse mediante adhesivo a la cara externa del sector rectangular (5) y que el distanciamiento entre las líneas de plegado (7 y 9) sea coincidente con la anchura del citado sector rectangular (5), para configurar con éste último una especie de brazaletes apla-

5

tamente fijados uno o mas billetes (11), constitutivos del regalo en cuestión, y que como se observa especialmente en la figura 3, permite mediante una rápida visualización del porta-billetes, en posición de ligera apertura para el mismo, comprobar la existencia de billetes en su interior, e incluso establecer una valoración del regalo en su conjunto.

10

15

20

25

30

35

40

45

50

55

60

65

### REIVINDICACIONES

1. Porta-billetes para regalo de boda y similares, **caracterizado** por estar constituido mediante un cuerpo monopieza, preferentemente de cartulina o similar, en el que se establecen dos sectores rectangulares e iguales, relacionados entre sí mediante al menos una pareja de tiras paralelas que permiten la superposición de dichos sectores rectangulares, definiéndose sobre uno de ellos un alojamiento plano que permite la ubicación de al menos un billete que resulta parcial y directamente visible en tal alojamiento.

2. Porta-billetes para regalo de boda y similares, según reivindicación 1ª, **caracterizado** porque el cita-

do alojamiento para el o los billetes viene determinado por una prolongación del propio sector rectangular, contrapuesta al primero, y rematada en una lengüeta a través de la que dicha prolongación se fija al propio sector mediante adhesivo o similar.

3. Porta-billetes para regalo de boda y similares, según reivindicaciones anteriores, **caracterizado** porque los dos sectores rectangulares, las dos tiras establecidas entre ellos, la prolongación y la lengüeta terminal, están relacionados entre sí mediante líneas de plegado, de manera que en situación de cierre el alojamiento para el o los billetes queda oculto, al igual que éstos últimos, por el otro sector rectangular.

5

10

15

20

25

30

35

40

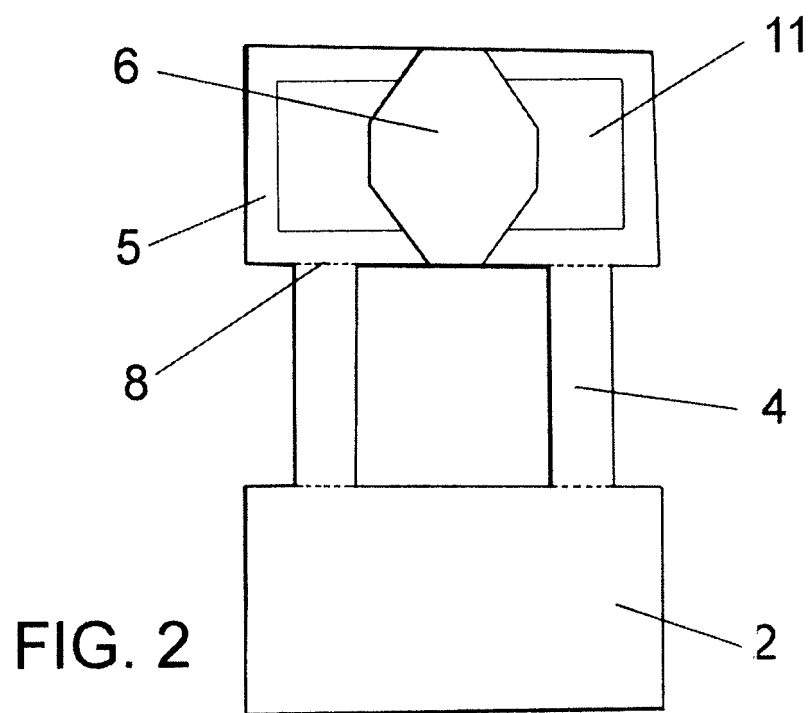
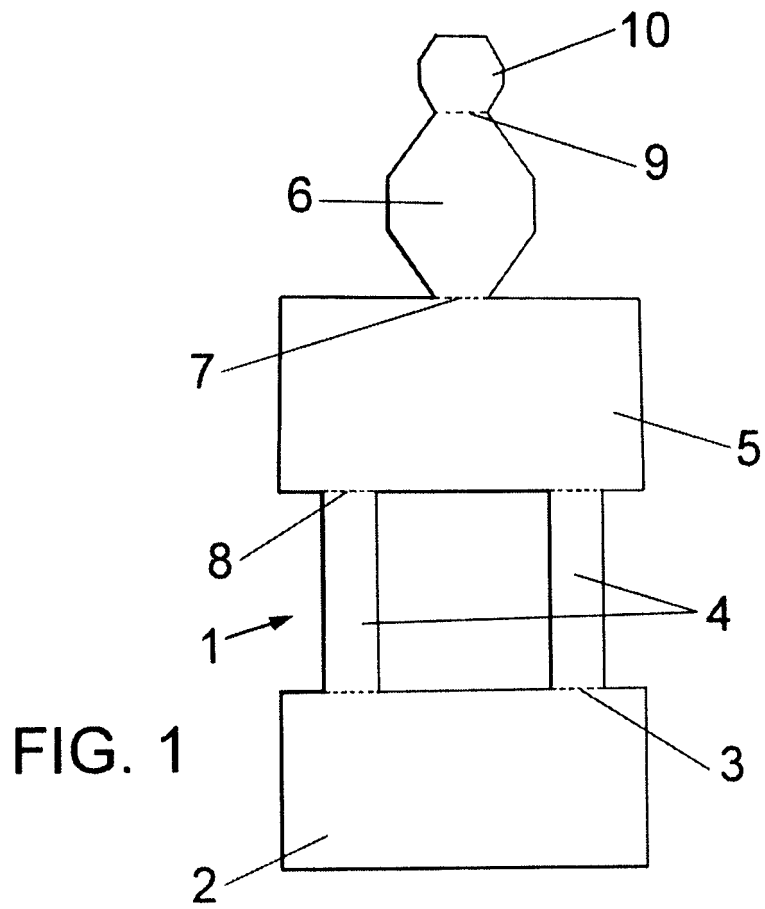
45

50

55

60

65



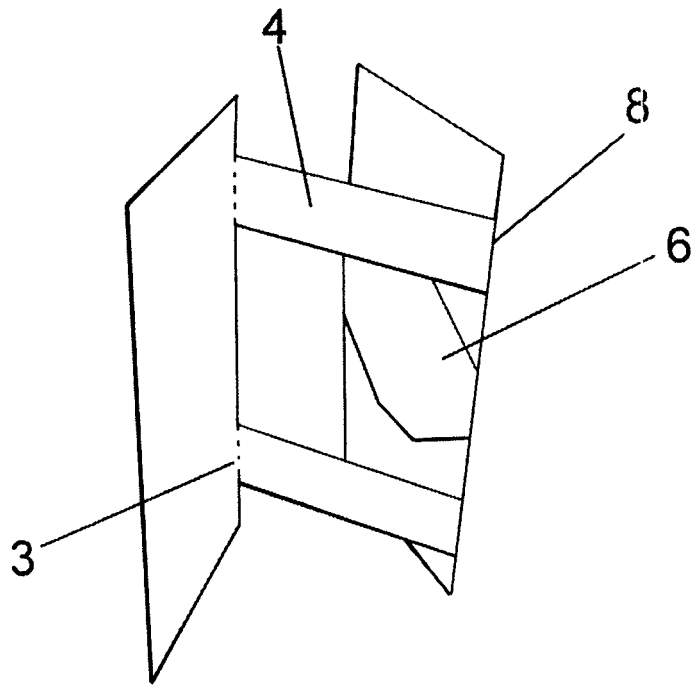


FIG. 3

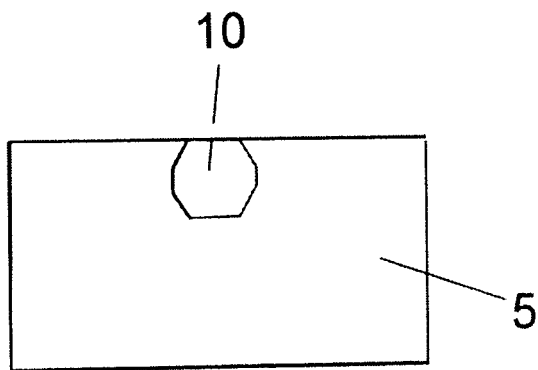


FIG. 4