

19



OFICINA ESPAÑOLA DE
PATENTES Y MARCAS

ESPAÑA



11 Número de publicación: **2 970 834**

51 Int. Cl.:

A61N 1/04 (2006.01)
A61N 1/22 (2006.01)
A61N 1/32 (2006.01)
A61N 1/36 (2006.01)

12

TRADUCCIÓN DE PATENTE EUROPEA

T3

96 Fecha de presentación y número de la solicitud europea: **11.10.2018 E 20166069 (3)**

97 Fecha y número de publicación de la concesión europea: **31.01.2024 EP 3714935**

54 Título: **Conjunto de electrodos de neuromodulación**

30 Prioridad:

11.10.2017 CZ 20170647

45 Fecha de publicación y mención en BOPI de la traducción de la patente:
30.05.2024

73 Titular/es:

**TESLA MEDICAL S.R.O. (100.0%)
Sokola Tummy 1099/1 Hulváky
709 00 Ostrava, CZ**

72 Inventor/es:

DOSKOCIL, LUKAS

74 Agente/Representante:

VEIGA SERRANO, Mikel

ES 2 970 834 T3

Aviso: En el plazo de nueve meses a contar desde la fecha de publicación en el Boletín Europeo de Patentes, de la mención de concesión de la patente europea, cualquier persona podrá oponerse ante la Oficina Europea de Patentes a la patente concedida. La oposición deberá formularse por escrito y estar motivada; sólo se considerará como formulada una vez que se haya realizado el pago de la tasa de oposición (art. 99.1 del Convenio sobre Concesión de Patentes Europeas).

DESCRIPCIÓN

Conjunto de electrodos de neuromodulación

5 **Sector de la técnica**

Las realizaciones de la presente divulgación se refieren generalmente a una neuromodulación de un nervio tibial y peroneo, a una modulación transcutánea de raíces espinales sacras u otros nervios adecuados para la neuromodulación. Más en concreto, las realizaciones se refieren a un electrodo de neuromodulación que permite una
10 transferencia eficaz de una señal de neuromodulación desde un generador de señales al nervio objetivo.

Estado de la técnica

Este apartado proporciona los antecedentes relacionados con la presente divulgación que no sean necesariamente
15 de la técnica anterior.

La neuromodulación eléctrica se ha utilizado para el tratamiento del dolor, incontinencia urinaria, dificultades mentales y de otro tipo, así como para la prevención de enfermedades vasculares, como se divulga, por ejemplo, en el
20 documento US 5358513.

Los sistemas tradicionales utilizan electrodos de neuromodulación en forma de electrodos de aguja invasivos para el cuerpo que se insertan en las inmediaciones del nervio que se va a estimular. La introducción de los electrodos de aguja en las proximidades inmediatas del nervio siempre conlleva un riesgo de daño al nervio y/o de introducción de una infección en el cuerpo del paciente.
25

En los últimos años se ha descrito un nuevo método no invasivo que utiliza electrodos de metal, por ejemplo en los documentos CZ 2015-468, CZ 2015-467 o en el documento US 2014/228927 A. Dichos electrodos se utilizaron con éxito, por ejemplo, para una neuromodulación nerviosa en un tratamiento de incontinencia. El método no invasivo describe electrodos bipolares para múltiples usos, teniendo electrodos hechos de metal, por ejemplo, de acero inoxidable recubierto de plata, permitiendo una modulación de un nervio deseado. Dichos electrodos se colocarían con sus respectivos extremos sobre un punto de estimulación en la piel del paciente. Los electrodos descritos tienen la desventaja de que sus respectivos extremos a menudo no proporcionan un buen contacto con la piel sobre el área superficial deseada debido a defectos de fabricación de los electrodos causados, por ejemplo, por un mecanizado superficial irregular, impurezas superficiales y otros defectos o debido a efectos fisiológicos como arrugas de la piel, poros o pelos. Esto provoca diferencias entre el electrodo y el área de contacto con la piel y puede provocar daños en la piel/tejidos, lo cual es inaceptable. Cuanto menor sea el área de contacto del electrodo con la piel, mayor se vuelve el problema. Adicionalmente, el área de contacto deseada del electrodo con la piel varía según muchas condiciones. Por ejemplo, los pacientes obesos suelen tener una piel con mayor resistencia, lo que en consecuencia requiere una mayor intensidad de la corriente estimulante que fluye a través de los electrodos hasta la piel, lo que puede dar como resultado exceder el umbral seguro de aproximadamente 2 mA/cm². Los pacientes delgados suelen tener una resistencia cutánea más baja y, por lo tanto, la intensidad de la corriente estimulante no necesita ser tan alta.
30
35
40

Los electrodos conocidos del estado de la técnica antes mencionado no permiten conseguir una superficie de contacto eficaz de los electrodos con la piel. Por otro lado, debido a los requisitos de higiene, estos electrodos deben desinfectarse después de cada uso, lo que introduce microarañazos adicionales en la superficie del electrodo y empeora aún más el contacto. El coste de los electrodos es relativamente elevado y su sustitución frecuente supondría un coste prohibitivo.
45

Por lo tanto, sería ventajoso tener un aparato que tuviera en cuenta al menos algunas de las cuestiones analizadas anteriormente, así como posiblemente otras cuestiones.
50

Objeto de la invención

El conjunto de electrodos de neuromodulación comprende un recinto que tiene en un lado un saliente extraíble que se extiende hasta un extremo que tiene una abertura, una interfaz eléctrica adaptada para acoplarse a un aparato externo, una pieza de electrodo electroconductor acoplada a la interfaz eléctrica en un extremo y que tiene el extremo opuesto configurado para interactuar con la piel del paciente a través de una porción de la pieza de electrodo que sobresale hacia afuera a través de la abertura. La pieza de electrodo que comprende además, un elemento sólido eléctricamente conductor acoplado en un lado a la interfaz eléctrica y un elemento deformable blando eléctricamente conductor que sobresale hacia afuera a través de la abertura y que está adaptado para formar una interfaz entre el elemento sólido y la piel del paciente. El saliente extraíble se selecciona entre una pluralidad de salientes extraíbles que tienen diferentes diámetros de la abertura. El elemento conductor blando deformable es al menos parcialmente hueco, y el elemento sólido eléctricamente conductor se recibe dentro del elemento conductor blando deformable. La selección del saliente extraíble que tiene un tamaño de diámetro particular de la abertura controla hasta qué punto el elemento deformable blando eléctricamente conductor sobresale hacia afuera a través de la abertura.
55
60
65

En realizaciones del conjunto de electrodos de neuromodulación, se pueden utilizar una y/o varias de las siguientes funciones y cualquier combinación de las mismas:

- 5 - el saliente tiene una forma elegida entre: una forma sustancialmente cónica, una forma sustancialmente piramidal, una forma de campana, una forma sustancialmente troncocónica, una forma sustancialmente cilíndrica, una forma sustancialmente cuboide, una forma sustancialmente prismática o una forma sustancialmente poligonal;
- el elemento deformable blando eléctricamente conductor está realizado en un material elegido entre un gel, un caucho, un polímero o una parafina con o sin filamento eléctricamente conductor;
- 10 - el elemento conductor blando deformable es al menos parcialmente hueco y dicho elemento sólido eléctricamente conductor se recibe dentro de dicho elemento conductor blando deformable;
- el elemento deformable blando eléctricamente conductor tiene una porción de contacto que cubre dicho elemento sólido eléctricamente conductor y tiene un espesor comprendido entre 0,005 y 15 mm;
- el elemento deformable blando eléctricamente conductor tiene una resistencia eléctrica entre 0 Ω y 250 Ω ;
- 15 - el recinto comprende además una base desde la cual se extiende dicho saliente, estando dicho saliente unido de manera extraíble a la base, siendo dicho elemento sólido eléctricamente conductor rígido con la base y estando el elemento deformable blando eléctricamente conductor sostenido entre dicho saliente y dicha base;
- el soporte extraíble está unido a la base mediante encaje a presión y/o al menos un tornillo o una capa adhesiva o un cierre de velcro;
- 20 - el saliente es hueco y cubre una porción de soporte perteneciente a la base, teniendo dicha porción de soporte una forma sustancialmente complementaria al saliente y sobresaliendo desde la base hasta un vértice formado por el elemento sólido eléctricamente conductor, manteniéndose el elemento deformable blando eléctricamente conductor entre dicha porción de soporte y dicho saliente;
- el recinto comprende además una base desde la cual se extiende dicho saliente, estando acoplada dicha base a un miembro de fijación adaptado para asegurar una posición del electrodo de neuromodulación contra la piel de un paciente;
- 25 - el miembro de fijación está configurado para poder rodear un miembro del paciente;
- el miembro de fijación es uno de una correa, una cinta, una cadena o un clip;
- el miembro de fijación comprende un elemento de posicionamiento para un posicionamiento angular del electrodo de neuromodulación contra la piel del paciente;
- 30 - el elemento de posicionamiento comprende un cojín;
- el cojín se puede mover a lo largo del miembro de fijación.

Se volverán aparentes áreas de aplicabilidad adicionales a partir de la descripción del presente documento. La descripción y los ejemplos específicos del sumario están pensados únicamente con fines ilustrativos y no pretenden 35 limitar el alcance de la presente divulgación.

Descripción de las figuras

Otras características y ventajas de la invención se desprenden de la siguiente descripción detallada de algunas de sus 40 realizaciones, dadas a modo de ejemplo no limitativo, y con referencia a los dibujos adjuntos, en los que:

- **Figura 1** es una vista en perspectiva de un ejemplo de realización del conjunto de electrodos de neuromodulación, en una configuración de uso;
- **Figura 2** es una vista similar a la Figura 1 con un soporte extraíble en una posición retirada;
- 45 - **Figura 3** es una vista despiezada del conjunto de electrodos de neuromodulación de las Figuras 1 y 2;
- **Figura 4** es una vista lateral en sección transversal del conjunto de electrodos de neuromodulación de las Figuras 1-3;
- **Figuras 5 y 6** son respectivamente una vista en perspectiva inferior y una vista en perspectiva lateral del conjunto de electrodos de neuromodulación de las Figuras 1-4, que presenta un miembro de fijación;
- 50 - **Figuras 7 y 8** son vistas en perspectiva del conjunto de las Figuras 5-6, que presenta además un elemento de posicionamiento; y
- **Figura 9** es una vista en perspectiva del conjunto de las Figuras 7-8 que está unido a una extremidad.

Descripción detallada de la invención

55 Como se utiliza en el presente documento, un elemento o etapa mencionado en singular y precedido por la palabra "un" o "una" debe entenderse que no excluye el plural de los elementos o etapas, a menos que dicha exclusión se indique explícitamente. Además, las referencias a "una realización" no pretenden interpretarse como excluyentes de la existencia de realizaciones adicionales que también incorporan las características mencionadas. Por otro lado, a 60 menos que se indique explícitamente lo contrario, las realizaciones que "comprenden" o "tienen" un elemento o una pluralidad de elementos que tienen una propiedad particular pueden incluir elementos adicionales que no tienen esa propiedad.

65 En las figuras, las mismas referencias indican elementos idénticos o similares, a no ser que se indique lo contrario.

La **Fig. 1** ilustra una vista en perspectiva de un ejemplo de realización del conjunto de electrodos de neuromodulación

1. La realización comprende un recinto que tiene en un lado un saliente 2 que se extiende hasta un extremo que tiene una abertura 3. Una interfaz eléctrica 4 está adaptada para acoplarse a un aparato externo que puede proporcionar una señal para la neuromodulación. El conjunto de electrodos de neuromodulación 1 puede comprender además una pieza electroconductora 5 que puede acoplarse a la interfaz eléctrica 4 en un extremo y que tiene el extremo opuesto configurado para interactuar con la piel del paciente a través de una porción de la pieza de electrodo 5 que sobresale hacia afuera a través de la abertura. La pieza de electrodo puede comprender un elemento sólido 15, 16 eléctricamente conductor acoplado por un lado a la interfaz eléctrica. La pieza de electrodo puede comprender además un elemento deformable blando eléctricamente conductor que sobresale hacia afuera a través de la abertura 3 y que puede adaptarse para formar una interfaz entre el elemento sólido y la piel del paciente. Ventajosamente, el tamaño de la abertura 3 puede ser variable.

El saliente 2 puede tener una forma elegida entre: una forma sustancialmente cónica, una forma sustancialmente piramidal, una forma de campana, una forma sustancialmente troncocónica o troncopiramidal, una forma sustancialmente cilíndrica, una forma sustancialmente cuboide, una forma sustancialmente prismática o una forma sustancialmente poligonal. El elemento deformable blando eléctricamente conductor puede estar formado de un material elegido entre un gel, un caucho, un polímero o una parafina con o sin un filamento eléctricamente conductor. El filamento eléctricamente conductor 7, 14 puede estar formado de carbono, un carburo, un grafeno, un líquido eléctricamente conductor o un material sólido eléctricamente conductor tal como, por ejemplo, metal.

Preferentemente, el elemento deformable blando eléctricamente conductor puede estar formado de un hidrogel que es un gel a base de material hidrófilo que puede suspenderse en agua. El gel basado en material hidrófilo puede estar compuesto de uno o más polímeros, carbonato de potasio y un material a base de celulosa o silicona.

Preferentemente, el elemento deformable blando eléctricamente conductor puede ser extraíble y puede configurarse para ser fácilmente reemplazable. Preferentemente, el elemento deformable blando eléctricamente conductor puede estar formado mediante una lámina o una película flexible y puede ser capaz además de adaptarse a la forma del saliente 2 y una porción de soporte 12.

Preferentemente, el elemento deformable blando eléctricamente conductor puede estar formado de un hidrogel. El hidrogel se puede formar mediante una de una impresión por inyección de tinta/extrusión, una hilatura en húmedo y/o una reticulación física. El elemento deformable blando eléctricamente conductor puede ser una parte o un revestimiento.

Preferentemente, el espesor del elemento deformable blando eléctricamente conductor varía de 0,05 mm a 55 mm, incluso más preferentemente de 0,05 mm a 15 mm e incluso más preferentemente de 0,05 mm a 10 mm.

Preferentemente, el elemento conductor blando deformable tiene una porción de contacto que cubre el elemento sólido eléctricamente conductor y tiene un espesor entre 0,005 y 15 mm.

Preferentemente, el elemento deformable blando eléctricamente conductor tiene una resistencia eléctrica entre 0 Ω y 250 k Ω .

El conjunto de electrodos de neuromodulación puede acoplarse eléctricamente a través de la interfaz eléctrica 4 a un aparato externo, que puede proporcionar una señal eléctrica con una forma de onda deseada. La frecuencia de la forma de onda se puede ajustar preferentemente entre 1 Hz y 20 Hz o incluso más preferentemente, ajustarse a la frecuencia entre 2 Hz y 6 Hz. Los pulsos pueden ser monofásicos o bifásicos y, por ejemplo, en ángulo recto, sinusoidales o triangulares con inicios o finales exponenciales y con anchos de 0,1 ms a 5 ms, con amplitud desde 0 mA hasta 50 mA.

La **Fig. 2** ilustra una vista en perspectiva de una realización que se puede utilizar con el conjunto de electrodos de neuromodulación de ejemplo. El recinto puede comprender una base 6 desde la cual puede extenderse el saliente 2 que puede estar unido de manera extraíble a la base 6. El elemento sólido eléctricamente conductor puede ser rígido con la base y el elemento deformable blando eléctricamente conductor 7, 14 puede mantenerse entre el saliente 2 y la base 6. El elemento deformable blando conductor 7, 14 puede ser al menos parcialmente hueco y el elemento sólido 16, 15 eléctricamente conductor puede recibirse dentro del elemento deformable blando conductor. Alternativamente, el elemento sólido eléctricamente conductor puede ser al menos parcialmente hueco y una porción del elemento conductor blando deformable 7 puede recibirse dentro del elemento sólido eléctricamente conductor.

El saliente 2 puede ser hueco y puede cubrir una porción de soporte 12 que pertenece a la base 6. La porción de soporte 12 puede tener una forma sustancialmente complementaria al saliente 2 y sobresalir desde la base hasta un vértice formado por el elemento sólido eléctricamente conductor, el elemento deformable blando eléctricamente conductor 7 puede sujetarse entre la porción de soporte 12 y el saliente 2. A continuación, el saliente 2 que puede estar unido de manera extraíble a la base 6 puede formar un soporte extraíble 8 que puede estar unido a la base 6 mediante un ajuste a presión 10 y/o al menos un tornillo o una capa adhesiva o una sujeción de tipo Velcro® (cierre de velcro).

Cuando el elemento deformable blando eléctricamente conductor 7 se mantiene entre el saliente extraíble 2 que puede formar el soporte extraíble 8 y la porción de soporte 12 o la base 6, entonces el elemento deformable blando eléctricamente conductor 7 puede deformarse y en consecuencia puede formar una película flexible capaz de adaptarse a la forma del elemento sólido eléctricamente conductor 16, 15 y puede formar una interfaz eléctrica eficaz con la piel y puede proporcionar una distribución mejorada de la señal de neuromodulación. A través de una abertura de tamaño variable 3 hecha en el saliente extraíble 2 que puede formar un soporte extraíble 8 es posible controlar hasta qué punto el elemento deformable blando eléctricamente conductor sobresale hacia afuera a través de la abertura 3. Ventajosamente, esto puede permitir adaptar la interfaz entre el elemento deformable blando eléctricamente conductor y la piel del paciente. Ventajosamente, puede ser posible seleccionar un saliente 2 que pueda formar un soporte extraíble 8 y que presente un diámetro correspondiente de abertura 3 que dependa de los parámetros fisiológicos de un paciente determinado.

Por lo tanto, el saliente 2 que puede formar un soporte extraíble 8 está formado con la abertura 3 que tiene varios diámetros y/o formas, permitiendo en consecuencia un cambio en el área superficial del elemento deformable blando eléctricamente conductor 7 que puede formar una interfaz entre el electrodo de neuromodulación y la piel del paciente, de este modo, influyendo en la distribución de la corriente de neuromodulación del electrodo de neuromodulación a la interfaz eléctrica de la piel.

Como alternativa, el elemento deformable blando eléctricamente conductor se puede unir a la base 6 mediante una característica o un perfil hecho en la base que aseguraría el elemento deformable blando eléctricamente conductor en una posición relativa a la base. En otra realización alternativa, el elemento deformable blando eléctricamente conductor se puede unir de manera extraíble a la base mediante una capa adhesiva. En otra realización alternativa, el electrodo de gel con elemento deformable blando eléctricamente conductor puede mantenerse dentro de la base como resultado de que el electrodo de neuromodulación se ponga en contacto con la piel.

La **Fig. 3** ilustra una vista despiezada que muestra una posible realización de una configuración del conjunto de electrodos de neuromodulación 1. La única realización posible del conjunto de electrodos de neuromodulación 1 comprende el recinto que puede comprender el saliente 2 que puede formar un soporte extraíble 8 y puede acoplarse a la porción de soporte 12 que pertenece a la base 6. La realización puede comprender además una fuente de campo magnético 18, un elemento sólido eléctricamente conductor 15 que puede tener preferentemente un extremo conformado 16 que tiene una superficie, un elemento deformable blando eléctricamente conductor 14 y un medio 17 para unir la fuente de campo magnético 18 a la porción de soporte 12 o la base 6. El extremo conformado 16 del elemento sólido eléctricamente conductor 15 puede tener una forma semicircular, una forma cónica, una forma piramidal, una forma de campana, una forma sustancialmente troncocónica o troncopiramidal, una forma sustancialmente cilíndrica, una forma sustancialmente cuboide, una forma sustancialmente prismática o una forma sustancialmente poligonal. El extremo de forma 16 puede estar recubierto.

La fuente de campo magnético 18 puede estar formada por al menos un imán. La fuente de campo magnético 18 puede estar situada dentro o fuera del recinto. La fuente de campo magnético 18 se puede usar para aumentar un intervalo de profundidad de señales de neuromodulación transmitidas por el conjunto de electrodos de neuromodulación 1. La fuente de campo magnético 18 puede ser un imán permanente o un electroimán. La fuente de campo magnético 18 puede tener la forma de un cilindro hueco configurado para recibir una porción del elemento sólido eléctricamente conductor 15 en su interior. En una realización alternativa, la fuente magnética 18 puede ser un grupo de imanes que pueden rodear una porción del elemento sólido eléctricamente conductor 15. El elemento sólido eléctricamente conductor 15 puede estar formado de diversos materiales, preferentemente de al menos uno de los materiales diamagnéticos. El extremo conformado 16 del elemento 15 puede estar formado a partir de al menos uno de materiales diamagnéticos tales como metales preciosos, un latón, un cobre, un carbono, un carburo por ejemplo. En una realización alternativa, el elemento sólido eléctricamente conductor 15 puede tener la forma de una placa electroconductora que puede tener un lado interior acoplado a la interfaz eléctrica 4. Alternativamente, se puede acoplar un resorte electroconductor a un lado del elemento sólido eléctricamente conductor 15, mientras que el otro extremo del resorte puede estar conectado a la interfaz eléctrica 4 formando la conexión eléctrica entre el elemento sólido eléctricamente conductor 15 y la interfaz eléctrica 4. El resorte electroconductor puede ser un resorte helicoidal, un resorte de tipo compresión, un resorte de disco, un resorte cónico o una ballesta. En tal caso, el elemento sólido eléctricamente conductor 15 puede ser forzado positivamente por el resorte hacia el elemento deformable blando eléctricamente conductor 14 y que en consecuencia puede ser forzado a sobresalir hacia afuera a través de la abertura 3 y puede formar una superficie exterior del extremo conformado 16 del elemento sólido eléctricamente conductor 15.

Preferentemente, en el caso de una implementación de la fuente de campo magnético 18 como un grupo de electroimanes, el campo magnético se puede ajustar ventajosamente usando una excitación variable o sintonizable de al menos uno de los electroimanes. En tal caso, la excitación variable o sintonizable puede afectar la dirección del flujo de energía eléctrica desde el electrodo de neuromodulación hacia el tejido del paciente. Esto puede utilizarse ventajosamente para encontrar un nervio deseado, incluso si el electrodo de neuromodulación se coloca sobre la piel de un paciente de manera incorrecta.

La **Fig. 4** ilustra una vista en sección transversal lateral de un ejemplo de realización representado en el conjunto de electrodos de neuromodulación. En la realización, el espesor del elemento deformable blando 8, 14 eléctricamente

conductor colocado entre el saliente 2 que puede estar formado por un soporte extraíble 8 y la porción de soporte 12 puede controlarse mediante la forma del saliente 2 y la superficie de contacto de la porción de soporte 12. Adicional o alternativamente, el espesor del elemento deformable blando eléctricamente conductor 14 puede controlarse mediante el extremo conformado 16 del elemento sólido eléctricamente conductor 15 y/o mediante la fuerza positiva que puede ser causada por el resorte acoplado al elemento sólido eléctricamente conductor 15. El resorte puede configurarse para forzar el elemento sólido eléctricamente conductor 15 hacia afuera a través de la abertura 3.

La **Fig. 5** ilustra una vista en perspectiva inferior de otra realización que presenta un miembro de fijación que puede utilizarse con el conjunto de electrodos de neuromodulación de ejemplo. En la realización, el recinto comprende además un miembro de fijación 19 acoplado a la base 6. El miembro de fijación puede estar adaptado para asegurar una posición del conjunto de electrodos contra la piel en una posición particular. El miembro de fijación 19 puede configurarse para poder rodear una extremidad del paciente 23. Preferentemente, el miembro de fijación 19 puede estar hecho de una correa, una cinta, una cadena o un clip. Preferentemente, el miembro de fijación 19 puede acoplarse al conjunto a través de al menos una abertura 20 en al menos un lado de la base 6.

La **Fig. 6** ilustra una vista en perspectiva lateral de la Figura 5 que presenta un miembro de fijación 19 que puede utilizarse con el conjunto de electrodos de neuromodulación de ejemplo. Muestra una posibilidad, donde el miembro de fijación 19 puede fijarse a la base del recinto. Preferentemente, el miembro de unión 19 puede estar hecho de caucho, un neopreno, un elastómero, un cuero, un plástico u otro material adecuado. Ventajosamente, el miembro de unión puede configurarse para controlar la profundidad de la inmersión del electrodo de neuromodulación en la extremidad 23 controlando la precarga del electrodo contra la extremidad 23 que está provocando el miembro de unión. Esto se puede lograr tensando el miembro de fijación, en otras palabras, controlando con cuánto apriete el miembro de fijación rodea la extremidad del paciente 23. El elemento deformable blando eléctricamente conductor también puede estar configurado para contribuir, por su elasticidad, a controlar la profundidad de la inmersión del electrodo de neuromodulación en la extremidad 23.

La **Fig. 7** y la **Fig. 8** ilustran una vista en perspectiva de otra realización que presenta un elemento de posicionamiento 21 que puede utilizarse con el conjunto de electrodos de neuromodulación de ejemplo. En la realización, el miembro de fijación comprende un elemento de posicionamiento que puede usarse para un posicionamiento angular del electrodo de neuromodulación contra la piel de un paciente. Preferentemente, el elemento de posicionamiento 21 puede acoplarse al miembro de fijación 19 a través de una de una correa, una cinta, una cadena o un clip. Preferentemente, el elemento de posicionamiento comprende al menos uno de un cojín, una almohadilla, una almohada o una pieza sólida o semisólida. Preferentemente, el elemento de posicionamiento 21 puede estar unido de forma móvil al miembro de fijación (21). Preferentemente, el elemento de posicionamiento puede moverse a lo largo de la fijación de modo que pueda moverse a lo largo y/o alrededor de la extremidad.

La **Fig. 9** ilustra una vista en perspectiva de otra realización del conjunto de electrodos de neuromodulación de ejemplo que está unido a una extremidad 23. La realización muestra un posicionamiento ventajoso del electrodo de neuromodulación donde el elemento de posicionamiento 21 puede configurarse para permitir un movimiento y/o una inclinación angular del electrodo de neuromodulación para alcanzar y/o asegurar la posición más ventajosa del electrodo de neuromodulación para la neuromodulación de un nervio concreto. Esto permite alcanzar una ubicación correcta del electrodo de neuromodulación que es crucial para la efectividad del procedimiento de neuromodulación y elimina el riesgo de reducción de la eficiencia del procedimiento debido a una ubicación incorrecta del electrodo de neuromodulación.

Las realizaciones mencionadas anteriormente pueden ofrecer un conjunto de electrodos de neuromodulación eficaz configurado para proporcionar una neuromodulación precisa de los nervios deseados al mismo tiempo que forman una interfaz electroconductora eficaz entre la piel del paciente y el electrodo de neuromodulación. Adicionalmente, el elemento deformable blando eléctricamente conductor puede representar un accesorio desechable de bajo coste.

Si bien varios términos espaciales y direccionales, como superior, inferior, de abajo, media, lateral, horizontal, vertical, frontal y similares pueden usarse para describir realizaciones de la presente divulgación, se entiende que dichos términos se utilizan simplemente con respecto a las orientaciones mostradas en los dibujos. Las orientaciones pueden invertirse, girarse o modificarse de otro modo, de manera que una porción superior es una porción inferior, y viceversa, lo horizontal se vuelve vertical, y similares.

Debe entenderse que la descripción anterior pretende ser ilustrativa y no restrictiva. Por ejemplo, las realizaciones descritas anteriormente (y/o uno o más aspectos de las mismas) pueden usarse en combinación entre sí. Además, se pueden hacer muchas modificaciones para adaptar una situación o material particular a las enseñanzas de las diversas realizaciones de la divulgación sin apartarse de su alcance. Si bien las dimensiones y los tipos de materiales descritos en el presente documento tienen como objetivo definir los parámetros de las diversas realizaciones de la divulgación, las realizaciones no son en modo alguno limitativas y son ejemplos de realización. Muchas otras realizaciones serán evidentes para los expertos en la técnica al revisar la descripción anterior. El alcance patentable de las diversas realizaciones de la divulgación está definido por las reivindicaciones.

REIVINDICACIONES

1. Un conjunto de un electrodo de neuromodulación (1) que comprende:

5 un recinto que tiene en un lado un saliente extraíble (2) que se extiende hasta un extremo que tiene una abertura (3), en donde el saliente extraíble se selecciona de una pluralidad de salientes extraíbles que tienen diferentes diámetros de la abertura;
 una interfaz eléctrica (4) adaptada para acoplarse a un aparato externo;
 10 una pieza de electrodo electroconductor (5) acoplada a la interfaz eléctrica en un extremo y que tiene el extremo opuesto configurado para interactuar con la piel del paciente a través de una porción de la pieza de electrodo que sobresale hacia afuera a través de la abertura, comprendiendo la pieza de electrodo:

15 un elemento sólido eléctricamente conductor (16, 15) acoplado por un lado a la interfaz eléctrica; y
 un elemento deformable blando eléctricamente conductor (7, 14) que sobresale hacia afuera a través de la abertura y que está adaptado para formar una interfaz entre el elemento sólido y la piel del paciente, en donde el elemento conductor blando deformable es al menos parcialmente hueco y el elemento sólido eléctricamente conductor se recibe dentro del elemento conductor blando deformable, en donde la selección del saliente extraíble que tiene un tamaño de diámetro particular de la abertura controla hasta qué punto el elemento deformable blando eléctricamente conductor sobresale hacia afuera a través de la abertura.

20 2. El conjunto de acuerdo con la reivindicación 1, en donde el saliente tiene una forma elegida entre: una forma sustancialmente cónica, una forma sustancialmente piramidal, una forma de campana, una forma sustancialmente troncocónica, una forma sustancialmente cilíndrica, una forma sustancialmente cuboide, una forma sustancialmente prismática o una forma sustancialmente poligonal.

25 3. El conjunto de acuerdo con la reivindicación 1 o 2, en donde el elemento deformable blando eléctricamente conductor está hecho de un material elegido entre un gel, un caucho, un polímero o una parafina con o sin un filamento eléctricamente conductor.

30 4. El conjunto de acuerdo con cualquiera de las reivindicaciones 1-3, en donde el elemento deformable blando eléctricamente conductor tiene una porción de contacto que cubre dicho elemento sólido eléctricamente conductor y tiene un espesor comprendido entre 0,005 y 15 mm.

35 5. El conjunto de acuerdo con cualquiera de las reivindicaciones 1-4, en donde el elemento deformable blando eléctricamente conductor tiene una resistencia eléctrica entre 0 Ω y 250 Ω .

40 6. El conjunto de acuerdo con cualquiera de las reivindicaciones 1-5, en donde el recinto comprende además una base (6) desde la que se extiende dicho saliente, estando dicho saliente extraíble unido de manera extraíble a la base, siendo dicho elemento sólido eléctricamente conductor rígido con la base y estando el elemento deformable blando eléctricamente conductor sostenido entre dicho saliente extraíble y dicha base.

7. El conjunto de acuerdo con la reivindicación 6, en donde el saliente extraíble está unido a la base mediante ajuste a presión y/o al menos un tornillo o una capa adhesiva o un cierre de velcro.

45 8. El conjunto de acuerdo con la reivindicación 6 o la reivindicación 7, en donde el saliente extraíble es hueco y cubre una porción de soporte (12) que pertenece a la base, teniendo dicha porción de soporte una forma sustancialmente complementaria al saliente y sobresaliendo desde la base hasta un vértice formado por el elemento sólido eléctricamente conductor, manteniéndose el elemento deformable blando eléctricamente conductor entre dicha porción de soporte y dicho saliente.

50 9. El conjunto de acuerdo con cualquiera de las reivindicaciones anteriores, en donde el recinto comprende además una base (6) desde la que se extiende dicho saliente, estando acoplada dicha base a un miembro de fijación (19) adaptado para asegurar una posición del electrodo de neuromodulación contra la piel de un paciente.

55 10. El conjunto de acuerdo con la reivindicación 9, en donde el miembro de fijación está configurado para poder rodear una extremidad del paciente (23).

60 11. El conjunto de acuerdo con cualquiera de las reivindicaciones 9-10, en donde el miembro de fijación es uno de una correa, una cinta, una cadena o un clip.

12. El conjunto de acuerdo con cualquiera de las reivindicaciones 9-11, en donde el miembro de fijación comprende un elemento de posicionamiento (21) para un posicionamiento angular del electrodo de neuromodulación contra la piel del paciente.

65 13. El conjunto de acuerdo con la reivindicación 12, en donde el elemento de posicionamiento comprende un cojín.

14. El conjunto de acuerdo con la reivindicación 13, en donde el cojín se puede mover a lo largo del miembro de fijación.

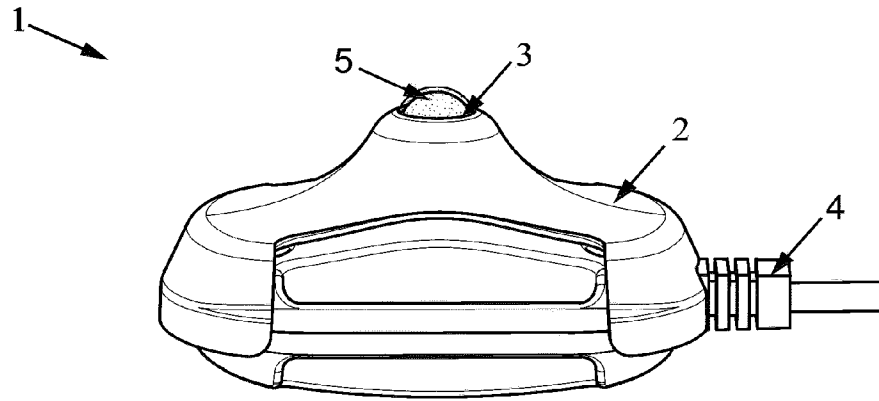


FIG. 1

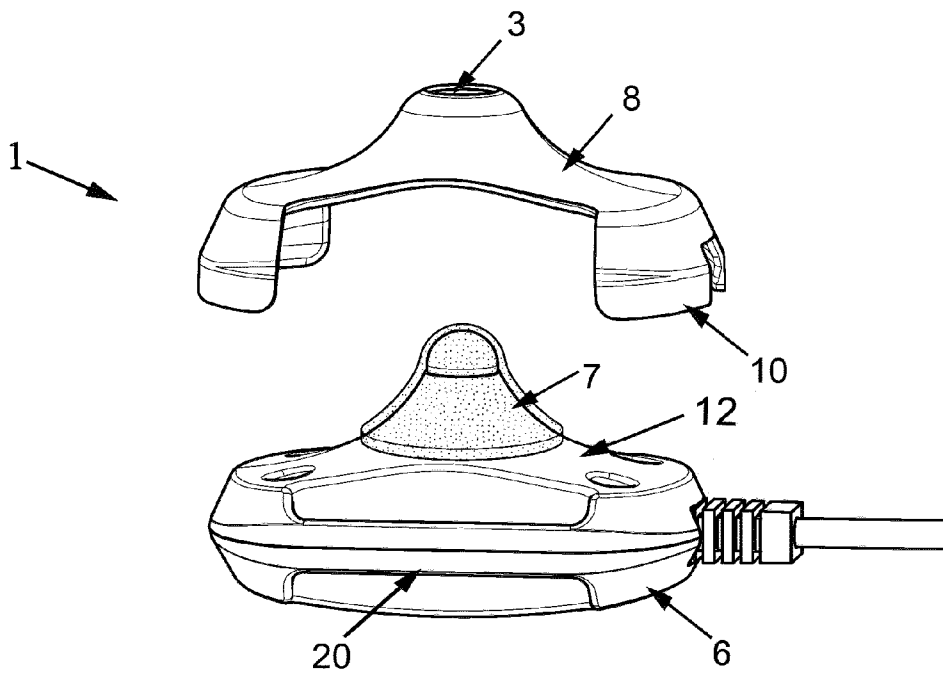


FIG. 2

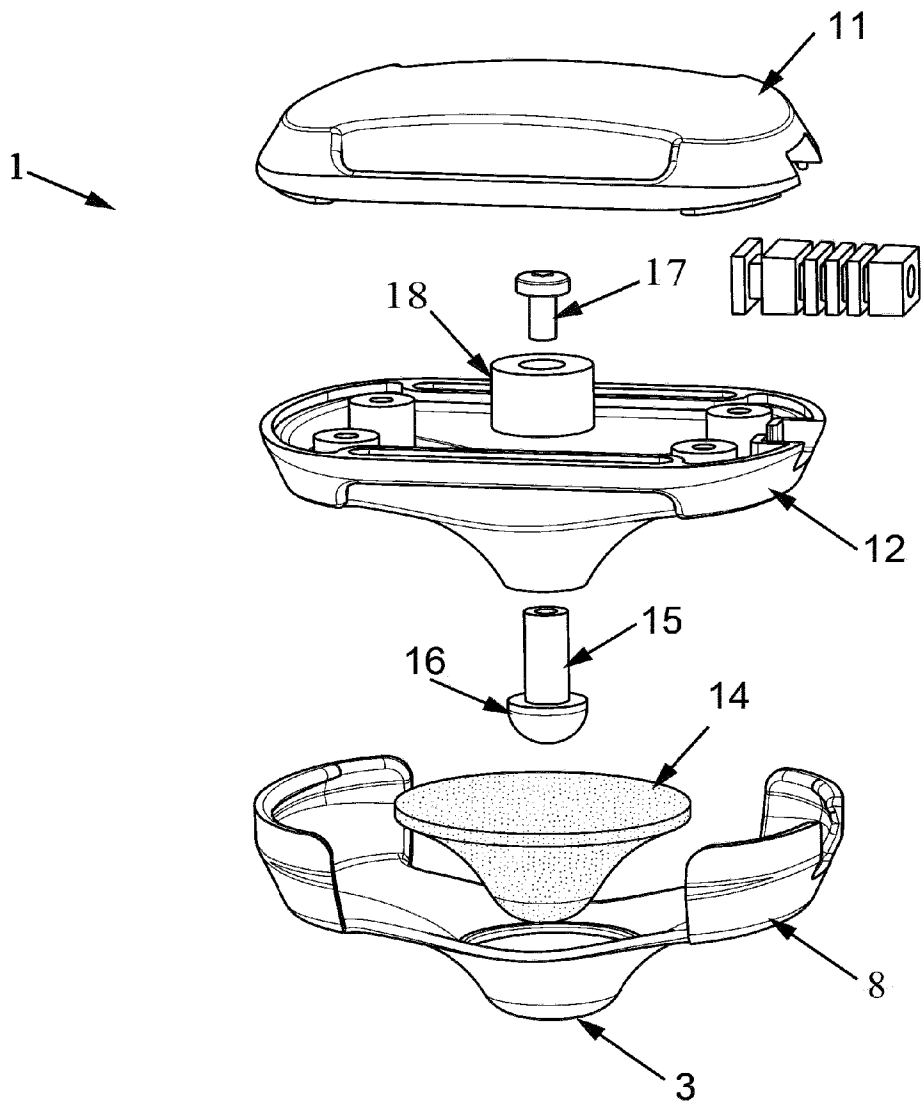


FIG. 3

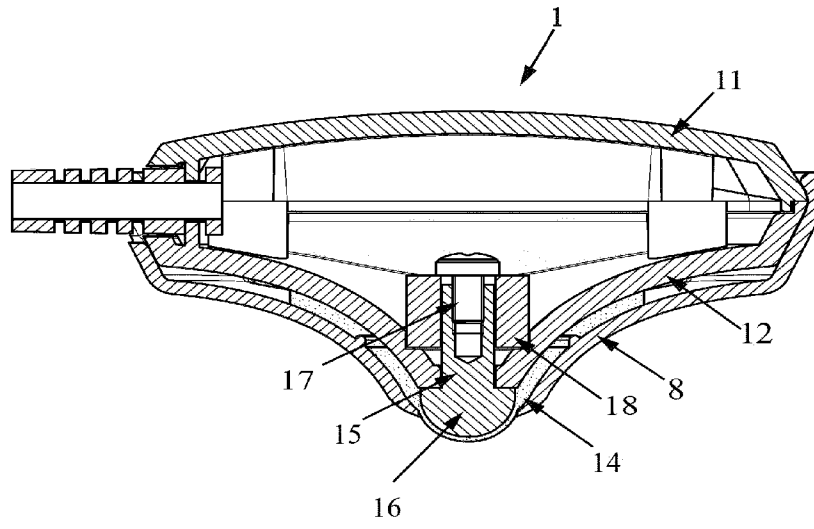


FIG. 4

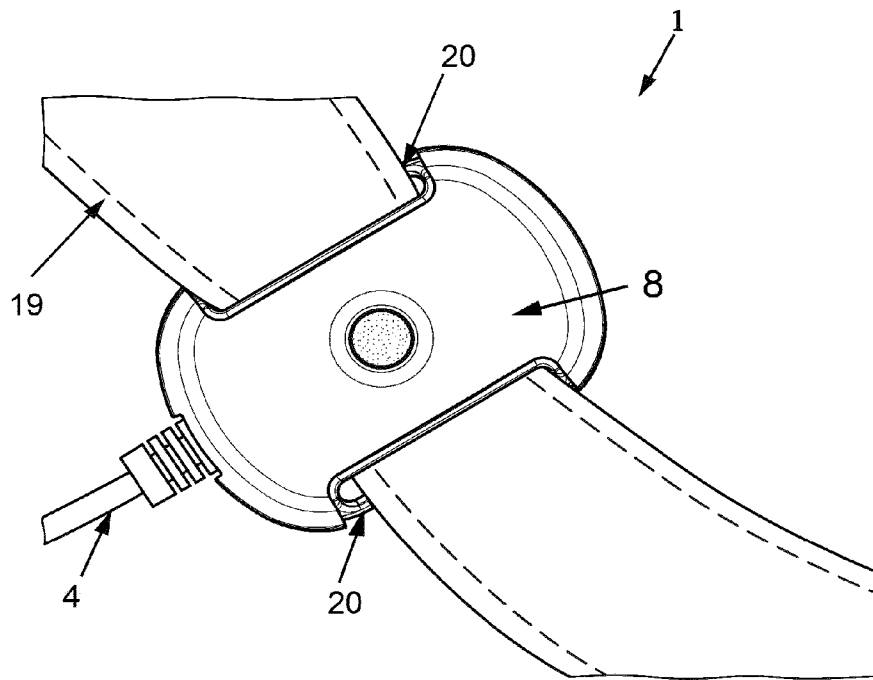


FIG. 5

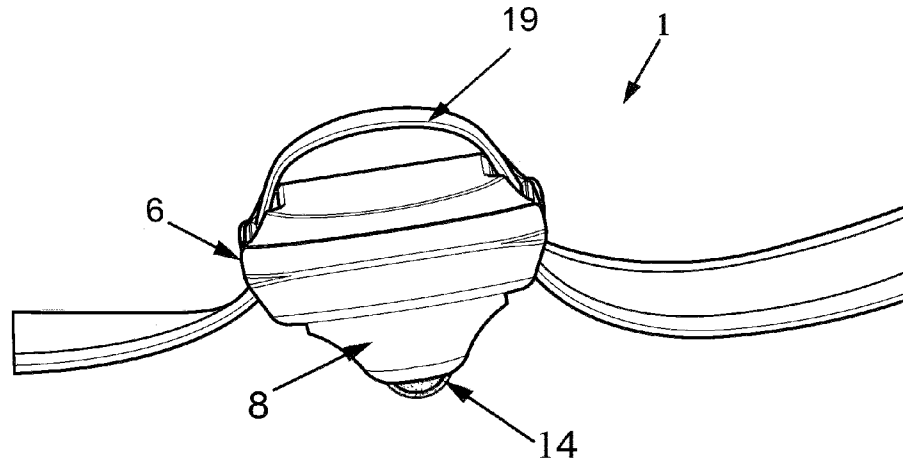


FIG. 6

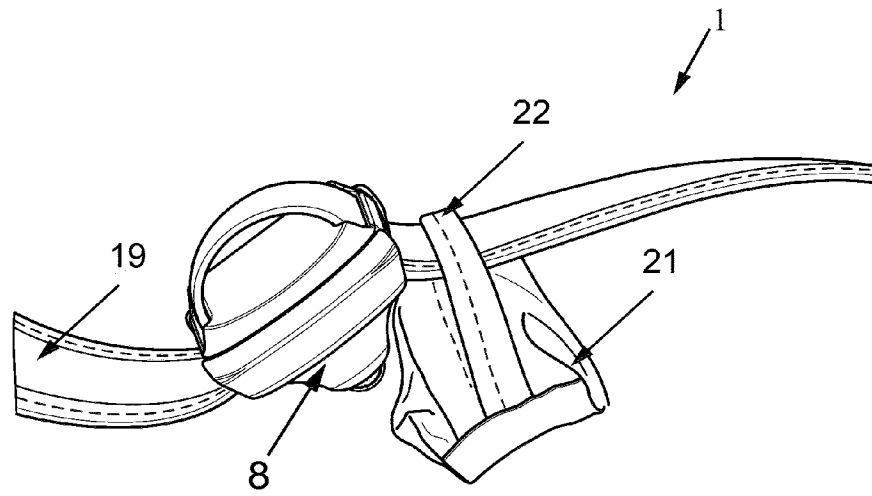


FIG. 7

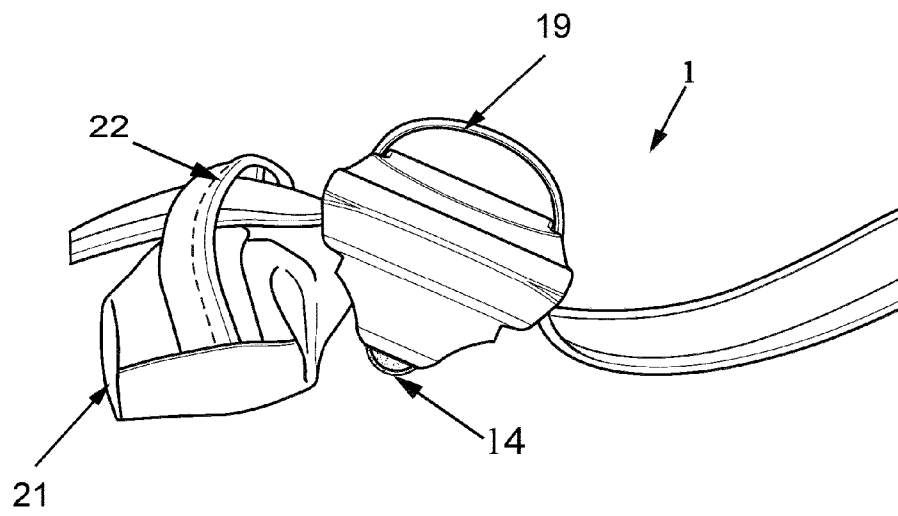


FIG. 8

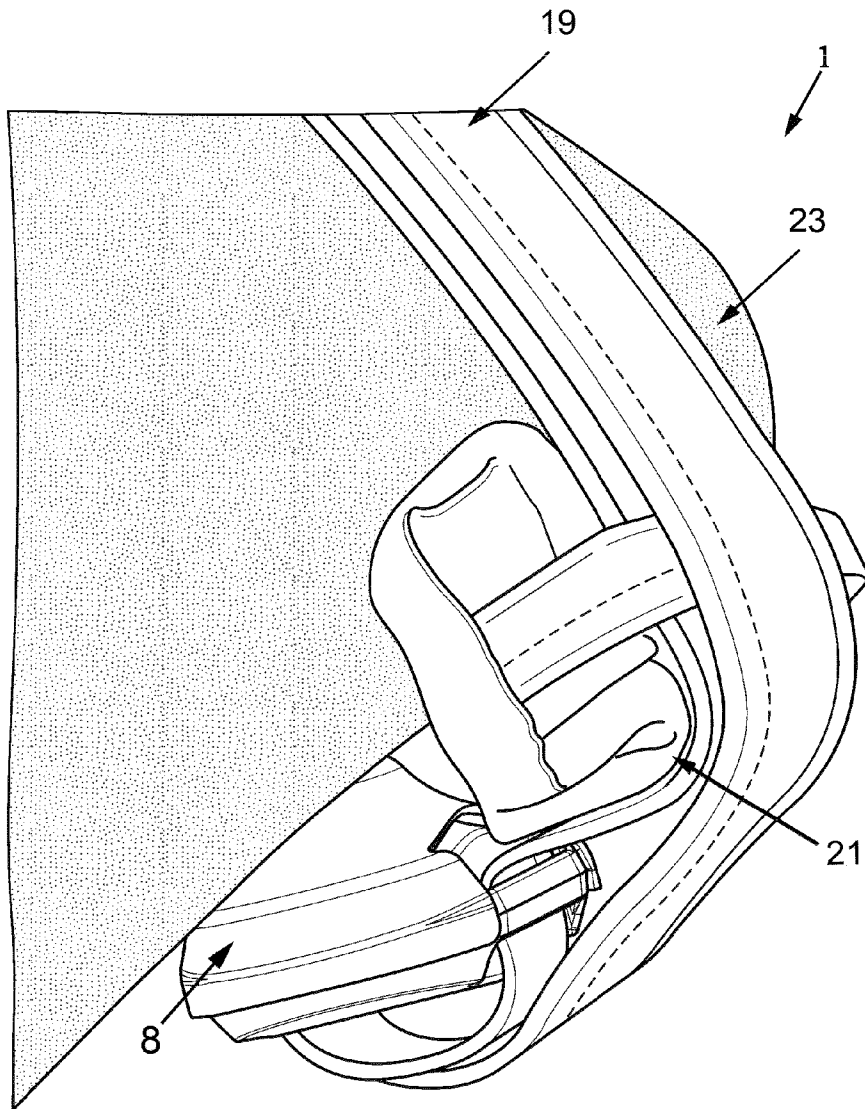


FIG. 9