



新型專利說明書

(本說明書格式、順序及粗體字，請勿任意更動，※記號部分請勿填寫)

※申請案號：04>29919

※申請日期：04-06-14

※IPC 分類：G06K1/00

一、**新型名稱**：(中文/英文)

多媒體記憶卡

二、**申請人**：(共 1 人)

姓名或名稱：(中文/英文)

日亮電子科技有限公司

代表人：(中文/英文)

劉錦俊

住居所或營業所地址：(中文/英文)

苗栗縣公館鄉福基村 6 鄰 181 號

國 籍：(中文/英文)

中華民國/R.O.C.

三、**創作人**：(共 1 人)

姓 名：(中文/英文)

劉錦俊

國 籍：(中文/英文)

中華民國/R.O.C.

四、聲明事項：

主張專利法第九十四條第二項 第一款或 第二款規定之事實，其事實發生日期為： 年 月 日。

申請前已向下列國家（地區）申請專利：

【格式請依：受理國家（地區）、申請日、申請案號 順序註記】

有主張專利法第一百零八條準用第二十七條第一項國際優先權：

無主張專利法第一百零八條準用第二十七條第一項國際優先權：

主張專利法第一百零八條準用第二十九條第一項國內優先權：

【格式請依：申請日、申請案號 順序註記】

八、新型說明：

【新型所屬之技術領域】

本創作係有關於一種多媒體記憶卡，尤指一種具有複數個快閃記憶體之多媒體記憶卡。

【先前技術】

由於電子積體電路技術材料日新月異，其應用益加廣泛，利用電子積體電路為主所生產之產品種類繁多，不但功能強大，其產品之趨勢亦朝向輕薄短小之型態，舉凡電子辭典、數位相機、數位攝影機及各種數位產品等等不勝枚舉，而其中以數位相機為例，因其必須記錄大量影像資料，故需要如記憶體之電子媒體，因此即發展出一種將記憶晶片與一薄型卡片相結合而形成一多媒體記憶卡(Multimedia Memory Card，簡稱 MMC 卡)，不但具有儲存資料之能力，其體積輕巧更符合電子產品未來之趨向，以漸漸成為各種電子產品所廣泛應用之記憶媒體者。

隨著數位科技發展，應運而生的許多數位電子產品，例如數位攝影機、數位相機、多媒體播放機、數位投影機、數位錄音機等，其改革傳統相同的影音產品，達到以最小的儲存體積獲致最大的儲存功能，前述資訊、電子產品等多屬隨身攜帶，是以儲存資料等必須依賴體積精巧的 MMC 卡，MMC 卡中的核心即為快閃記憶體，快閃記憶體具有可多次進行資料之存入、讀取、刪除…等動作；然而，用來當作數位週邊產品儲存媒介的習知 MMC 卡之快閃記憶體的容量通常是有限，故在

MMC 卡之大小體積不變的情況下，如何該 MMC 卡具有更大的記憶體容量，的確是值得探討的一大課題。

【新型內容】

本創作之目的在於提供一種多媒體記憶卡，該多媒體記憶卡在大小體積不變的情況下，增加快閃記憶體之數目，以達到記憶體容量增加之目的。

達到上述目的之一種多媒體記憶卡，包含：一蓋體，具有一頂面，該頂面之周圍延伸有側壁，該頂面與該側壁形成一容置空間；以及一電路板，至少包含第一快閃記憶體、第二快閃記憶體、控制晶片及被動元件；該第一快閃記憶體與第二快閃記憶體係相鄰設置，且該控制晶片與該被動元件設置於該第一快閃記憶體或第二快閃記憶體之一側，該蓋體之容置空間係用以容置該電路板之第一快閃記憶體、第二快閃記憶體、控制晶片及被動元件。

【實施方式】

雖然本創作將參閱含有本創作較佳實施例之所附圖式予以充分描述，但在此描述之前應瞭解熟悉本行之人士可修改本文中所描述之創作，同時獲致本創作之功效。因此，須瞭解以下之描述對熟悉本行技藝之人士而言為一廣泛之揭示，且其內容不在於限制本創作。

請參閱第一圖、第二圖、第三圖、第四圖及第五圖，分別顯示本創作多媒體記憶卡之分解圖、本創作多媒體記憶卡之俯視圖、第二圖之 A-A 線剖面圖、電路板之俯視圖及第四圖之 B-B 線剖面圖。本創作多媒體記憶卡，

包含一蓋體 1，具有一頂面 7，該頂面 7 之周圍垂直延伸有側壁 8，該頂面 7 與該側壁 8 形成一容置空間；以及一電路板 2，至少包含第一快閃記憶體 3、第二快閃記憶體 4、控制晶片 5 及被動元件 6。

該蓋體 1 係為不銹鋼材質與塑膠材質一體成型，其中該頂面 7 係為不銹鋼材質；該第一快閃記憶體 3 與該第二快閃記憶體 4 係相鄰設置，複數個接腳 9 依序且平行排列於該第一快閃記憶體 3 與該第二快閃記憶體 4 之相對側邊，該接腳 9 一端連接於該第一快閃記憶體 3 或該第二快閃記憶體 4，該接腳 9 之另一端連接於該電路板 2 上；該控制晶片 5 與該被動元件 6 設置於該第一快閃記憶體 3 之一側。

該蓋體 1 之容置空間係用以容置該電路板 2 之第一快閃記憶體 3、第二快閃記憶體 4、控制晶片 5 及被動元件 6 而形成本創作多媒體記憶卡，且本創作多媒體記憶卡在不降低結構強度之情況下，達到最緊緻之實施空間。

該蓋體 1 與該電路板 2 之結合係以塑膠溶劑接合的方式，而該方式能夠更加強固該蓋體 1 與該電路板 2 之間的結合，此種塑膠成形加工法之密合度為最佳，且更使其成形品能耐衝擊而不易剝離，俾以保護該電路板 2 之第一快閃記憶體 3、第二快閃記憶體 4、控制晶片 5 及被動元件 6。

在詳細說明本創作的較佳實施例之後，熟悉該項技術人士可清楚的瞭解，在不脫離下述申請專利範圍與精

神下可進行各種變化與改變，且本創作亦不受限於說明書中所舉實施例的實施方式，如：在實施例中之第一快閃記憶體與第二快閃記憶體之位置可以互換。

【圖式簡單說明】

第一圖係顯示本創作多媒體記憶卡之分解圖。

第二圖係顯示本創作多媒體記憶卡之俯視圖。

第三圖係顯示第二圖之 A-A 線剖面圖。

第四圖係顯示電路板之俯視圖。

第五圖係顯示第四圖之 B-B 線剖面圖。

【主要元件符號說明】

1---蓋體

2---電路板

3---第一快閃記憶體

4---第二快閃記憶體

5---控制晶片

6---被動元件

7---頂面

8---側壁

9---接腳

五、中文新型摘要：

一種多媒體記憶卡，包含：一蓋體，具有一頂面，該頂面之周圍延伸有側壁，該頂面與該側壁形成一容置空間；以及一電路板，至少包含第一快閃記憶體、第二快閃記憶體、控制晶片及被動元件，該第一快閃記憶體與第二快閃記憶體係相鄰設置，且該控制晶片與該被動元件設置於該第一快閃記憶體或第二快閃記憶體之一側，該蓋體之容置空間係用以容置該電路板之第一快閃記憶體、第二快閃記憶體、控制晶片及被動元件。

六、英文新型摘要：

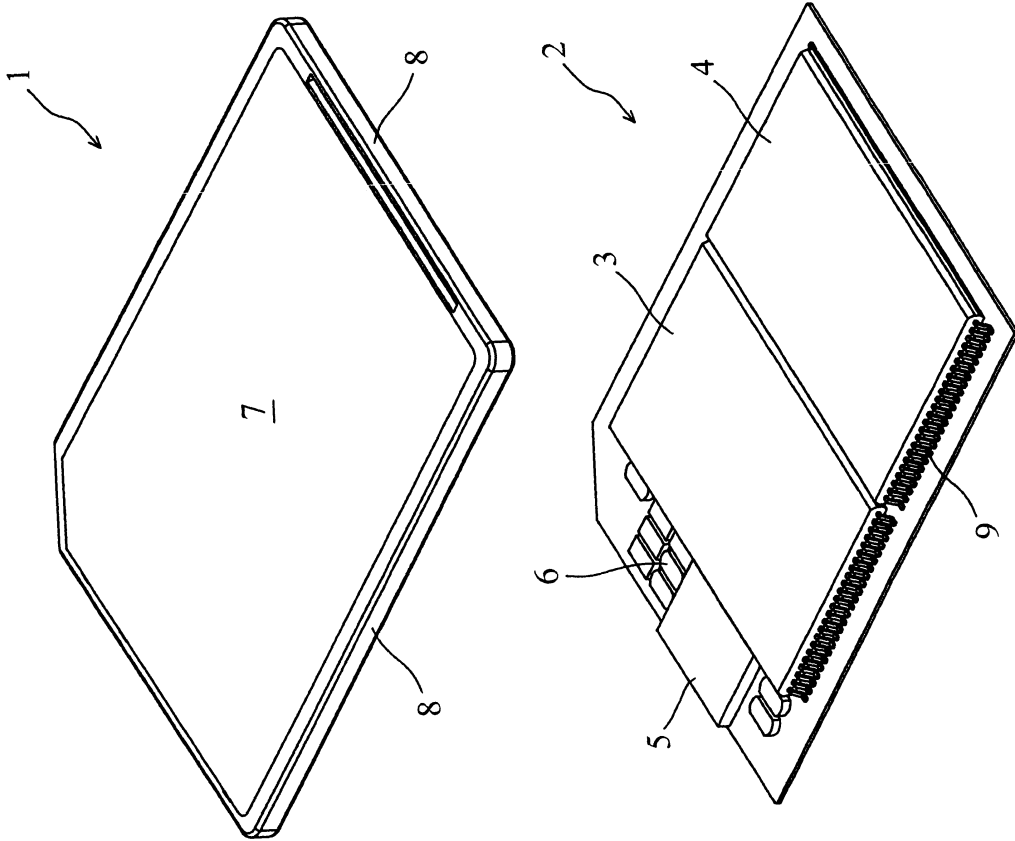
九、申請專利範圍：

1.一種多媒體記憶卡，包含：

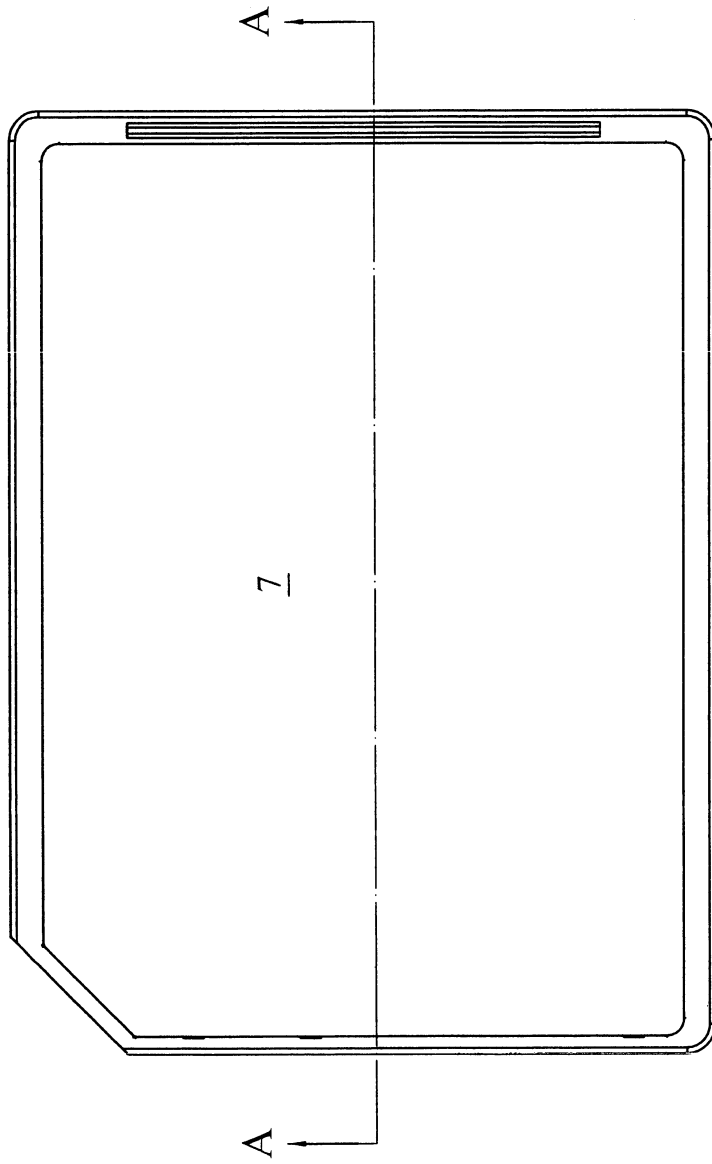
一蓋體，具有一頂面，前述頂面之周圍延伸有側壁，前述頂面與前述側壁形成一容置空間；以及

一電路板，至少包含第一快閃記憶體、第二快閃記憶體、控制晶片及被動元件；

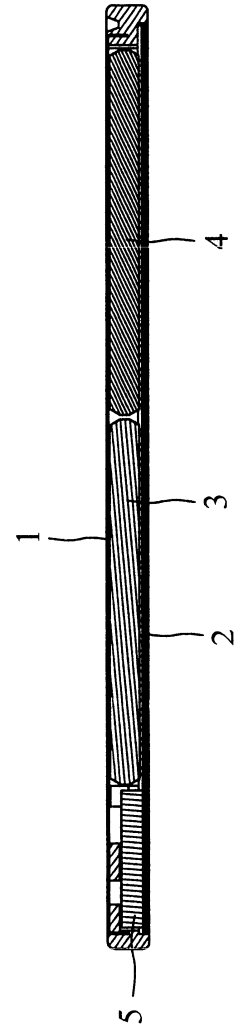
前述第一快閃記憶體與第二快閃記憶體係相鄰設置，且前述控制晶片與前述被動元件設置於前述第一快閃記憶體或第二快閃記憶體之一側，前述蓋體之容置空間係用以容置前述電路板之第一快閃記憶體、第二快閃記憶體、控制晶片及被動元件。



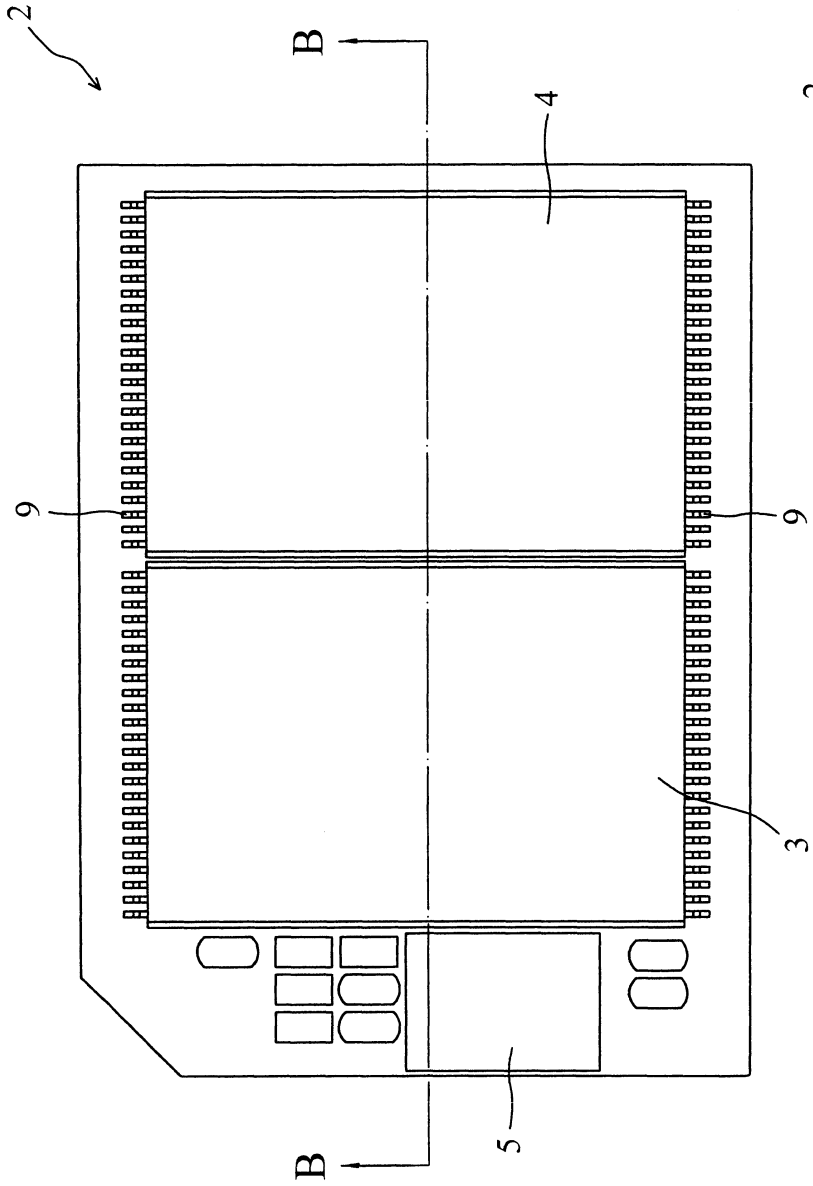
第一圖



第二圖



第三圖



第四圖



第五圖

七、指定代表圖：

(一)本案指定代表圖為：第（一）圖。

(二)本代表圖之元件符號簡單說明：

1---蓋體

2---電路板

3---第一快閃記憶體

4---第二快閃記憶體

5---控制晶片

6---被動元件

7---頂面

8---側壁

9---接腳