



(12)实用新型专利

(10)授权公告号 CN 206492077 U

(45)授权公告日 2017.09.15

(21)申请号 201621154736.5

(22)申请日 2016.10.31

(73)专利权人 遵义医学院附属医院

地址 563000 贵州省遵义市开发区大连路
113号

(72)发明人 陈开永 刘照平 袁晓丽 熊露
陈德忠 黄驰 张婕 陈燕

(74)专利代理机构 重庆乐泰知识产权代理事务
所(普通合伙) 50221

代理人 刘佳

(51)Int.Cl.

A61M 5/52(2006.01)

A61F 5/37(2006.01)

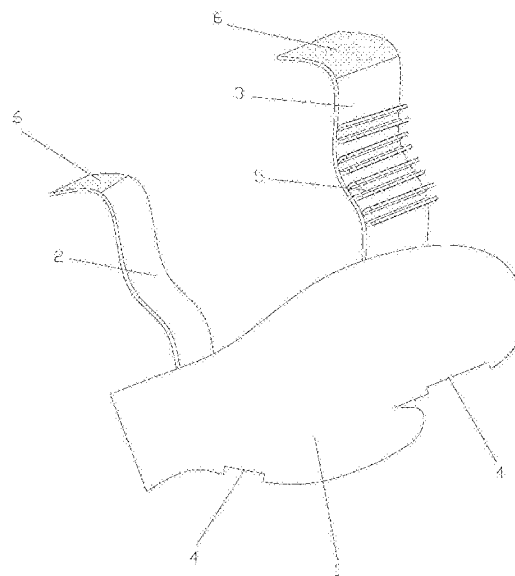
权利要求书1页 说明书2页 附图2页

(54)实用新型名称

儿童输液用固定装置

(57)摘要

提供一种儿童输液用固定装置,具有固定板,所述固定板一侧分别设有固定带和定位带且定位带位于固定带右侧,所述固定板另一侧分别制有与固定带和定位带宽度和位置对应的定位槽,所述定位带绕过置于在固定板上端面儿童手或脚的指或趾部并定位后绕至固定板另一侧经定位槽定位后固定在固定板下端面上,所述固定带将放置在固定板上端面上儿童手腕或脚腕绕于固定带内部后经与之位置对应的定位槽定位后固定在固定板下端面上。本实用新型通过固定板与设于固定板一侧的固定带和定位带,将儿童被扎针的手或脚固定在固定板上,有效避免了好动儿童滚针的现象,从而减少了由于滚针后再次扎针而给儿童带来的疼痛,结构简单,使用方便,为医护人员带来便利。



1. 儿童输液用固定装置,具有固定板(1),其特征在于:所述固定板(1)一侧分别设有固定带(2)和定位带(3)且定位带(3)位于固定带(2)右侧,所述固定板(1)另一侧分别制有与固定带(2)和定位带(3)宽度和位置对应的定位槽(4),所述定位带(3)绕过置于在固定板(1)上端面儿童手或脚的指或趾部并定位后绕至固定板(1)另一侧经定位槽(4)定位后固定在固定板(1)下端面上,所述固定带(2)将放置在固定板(1)上端面上儿童手腕或脚腕绕于固定带(2)内部后经与之位置对应的定位槽(4)定位后固定在固定板(1)下端面上。

2. 根据权利要求1所述的儿童输液用固定装置,其特征在于:所述固定带(2)和定位带(3)端部均固定有母粘扣带(6)且固定板(1)下端面固定有与固定带(2)和定位带(3)位置对应的子粘扣带(7),所述固定带(2)和定位带(3)上的母粘扣带(6)与子粘扣带(7)粘合后将固定带(2)和定位带(3)端部固定在固定板(1)下端面上。

3. 根据权利要求2所述的儿童输液用固定装置,其特征在于:所述固定板(1)的形状与儿童手部形状相同,所述定位带(3)上固定有与儿童手指位置对应的弧形定位板(5)且弧形定位板(5)插入儿童手指缝内,所述定位带(3)端部绕至固定板(1)下端面经与之对应的定位槽(4)定位后拉紧且定位带(3)端部的母粘扣带(6)与固定板(1)下端面与之对应的子粘扣带(7)粘合后将儿童手指位置固定。

4. 根据权利要求2所述的儿童输液用固定装置,其特征在于:所述固定板(1)的形状与儿童脚部形状相同,所述定位带(3)端部绕至固定板(1)下端面拉紧后定位带(3)端部的母粘扣带(6)与固定板(1)下端面与之对应的子粘扣带(7)粘合后将儿童脚趾位置固定。

儿童输液用固定装置

技术领域

[0001] 本实用新型属于医疗用品技术领域,具体涉及一种儿童输液用固定装置。

背景技术

[0002] 在儿科护理中,为儿童进行输液是一种最普通的工作,但是,儿童属于没有自我约束能力或者自我约束能力极差的群体,且儿童更容易生病,当需要输液的时候,由于儿童活泼好动的天性,在输液过程中经常出现滚针的现象,造成输液部位鼓包,儿童扎针相对成年人较困难,反复扎针会造成孩子哭闹不已,另外,儿童输液速度普遍比较慢,在输液过程中,儿童由于不耐烦等原因,经常无意识的乱动或者抓输液管,造成了各种潜在的危险,一般医生在给儿童输液的时候,会在手或脚下固定一个废旧药盒,但是废旧药盒易变性,对于好动易挣扎的孩子来说,无法解决根本问题,因此,有必要进行改进。

实用新型内容

[0003] 本实用新型解决的技术问题:提供一种儿童输液用固定装置,通过固定板与设于固定板一侧的固定带和定位带,将儿童被扎针的手或脚固定在固定板上,有效避免了好动儿童滚针的现象,减少儿童扎针次数,从而减少了由于滚针后再次扎针而给儿童带来的疼痛,结构简单,使用方便,为医护人员带来便利。

[0004] 本实用新型采用的技术方案:儿童输液用固定装置,具有固定板,所述固定板一侧分别设有固定带和定位带且定位带位于固定带右侧,所述固定板另一侧分别制有与固定带和定位带宽度和位置对应的定位槽,所述定位带绕过置于在固定板上端面儿童手或脚的指或趾部并定位后绕至固定板另一侧经定位槽定位后固定在固定板下端面上,所述固定带将放置在固定板上端面上儿童手腕或脚腕绕于固定带内部后经与之位置对应的定位槽定位后固定在固定板下端面上。

[0005] 其中,所述固定带和定位带端部均固定有母粘扣带且固定板下端面固定有与固定带和定位带位置对应的子粘扣带,所述固定带和定位带上的母粘扣带与子粘扣带粘合后将固定带和定位带端部固定在固定定位板下端面上。

[0006] 进一步地,所述固定板的形状与儿童手部形状相同,所述定位带上固定有与儿童手指位置对应的弧形定位板且弧形定位板插入儿童手指缝内,所述定位带端部绕至固定板下端面经与之对应的定位槽定位后拉紧且定位带端部的母粘扣带与固定板下端面与之对应的子粘扣带粘合后将儿童手指位置固定。

[0007] 优选地,所述固定板的形状与儿童脚部形状相同,所述定位带端部绕至固定板下端面拉紧后定位带端部的母粘扣带与固定板下端面与之对应的子粘扣带粘合后将儿童脚趾位置固定。

[0008] 本实用新型与现有技术相比的优点:

[0009] 1、通过固定板与设于固定板一侧的固定带和定位带,将儿童被扎针的手或脚固定在固定板上,有效避免了好动儿童滚针的现象,减少儿童扎针次数,从而减少了由于滚针后

再次扎针而给儿童带来的疼痛；

[0010] 2、固定板另一侧的制有定位槽，有利于对固定带和定位带定位，避免由于儿童易动而使固定带或定位带移动，有效限定固定带和定位带的位置，进而防止滚针现象的发生；

[0011] 3、结构简单，使用方便，为医护人员带来便利。

附图说明

[0012] 图1为本实用新型正面结构示意图；

[0013] 图2为本实用新型反面结构示意图。

具体实施方式

[0014] 下面结合附图1、2描述本实用新型的一种实施例。

[0015] 儿童输液用固定装置，具有固定板1，所述固定板1一侧分别设有固定带2和定位带3且定位带3位于固定带2右侧，所述固定板1另一侧分别制有与固定带2和定位带3宽度和位置对应的定位槽4，所述定位带3绕过置于在固定板1上端面儿童手或脚的指或趾部并定位后绕至固定板1另一侧经定位槽4定位后固定在固定板1下端面上，所述固定带2将放置在固定板1上端面上儿童手腕或脚腕绕于固定带2内部后经与之位置对应的定位槽4定位后固定在固定板1下端面上；具体的，所述固定带2和定位带3端部均固定有母粘扣带6且固定板1下端面固定有与固定带2和定位带3位置对应的子粘扣带7，所述固定带2和定位带3上的母粘扣带6与子粘扣带7粘合后将固定带2和定位带3端部固定在固定板1下端面上；具体的，所述固定板1的形状与儿童手部形状相同，所述定位带3上固定有与儿童手指位置对应的弧形定位板5且弧形定位板5插入儿童手指缝内，所述定位带3端部绕至定位板1下端面经与之对应的定位槽4定位后拉紧且定位带3端部的母粘扣带6与固定板1下端面与之对应的子粘扣带7粘合后将儿童手指位置固定；具体的，所述固定板1的形状与儿童脚部形状相同，所述定位带3端部绕至定位板1下端面拉紧后定位带3端部的母粘扣带6与固定板1下端面与之对应的子粘扣带7粘合后将儿童脚趾位置固定。本结构通过固定板1与设于固定板1一侧的固定带2和定位带3，将儿童被扎针的手或脚固定在固定板1上，有效避免了好动儿童滚针的现象，减少儿童扎针次数，从而减少了由于滚针后再次扎针而给儿童带来的疼痛，固定板1另一侧的制有定位槽4，有利于对固定带2和定位带3定位，避免由于儿童易动而使固定带2或定位带3移动，有效限定固定带2和定位带3的位置，进而防止滚针现象的发生，结构简单，使用方便，为医护人员带来便利。

[0016] 上述实施例，只是本实用新型的较佳实施例，并非用来限制本实用新型实施范围，故凡以本实用新型权利要求所述内容所做的等效变化，均应包括在本实用新型权利要求范围之内。

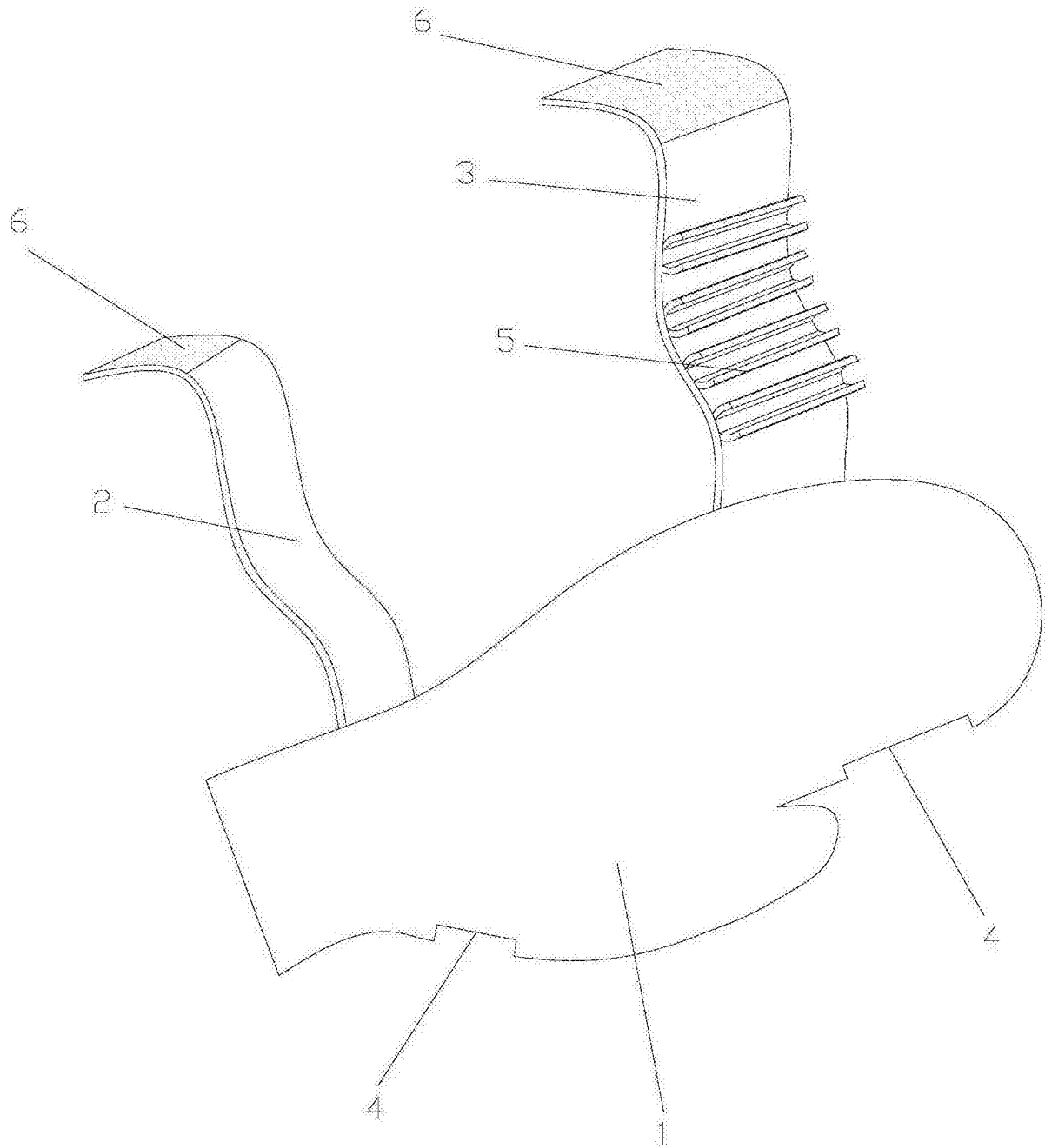


图1

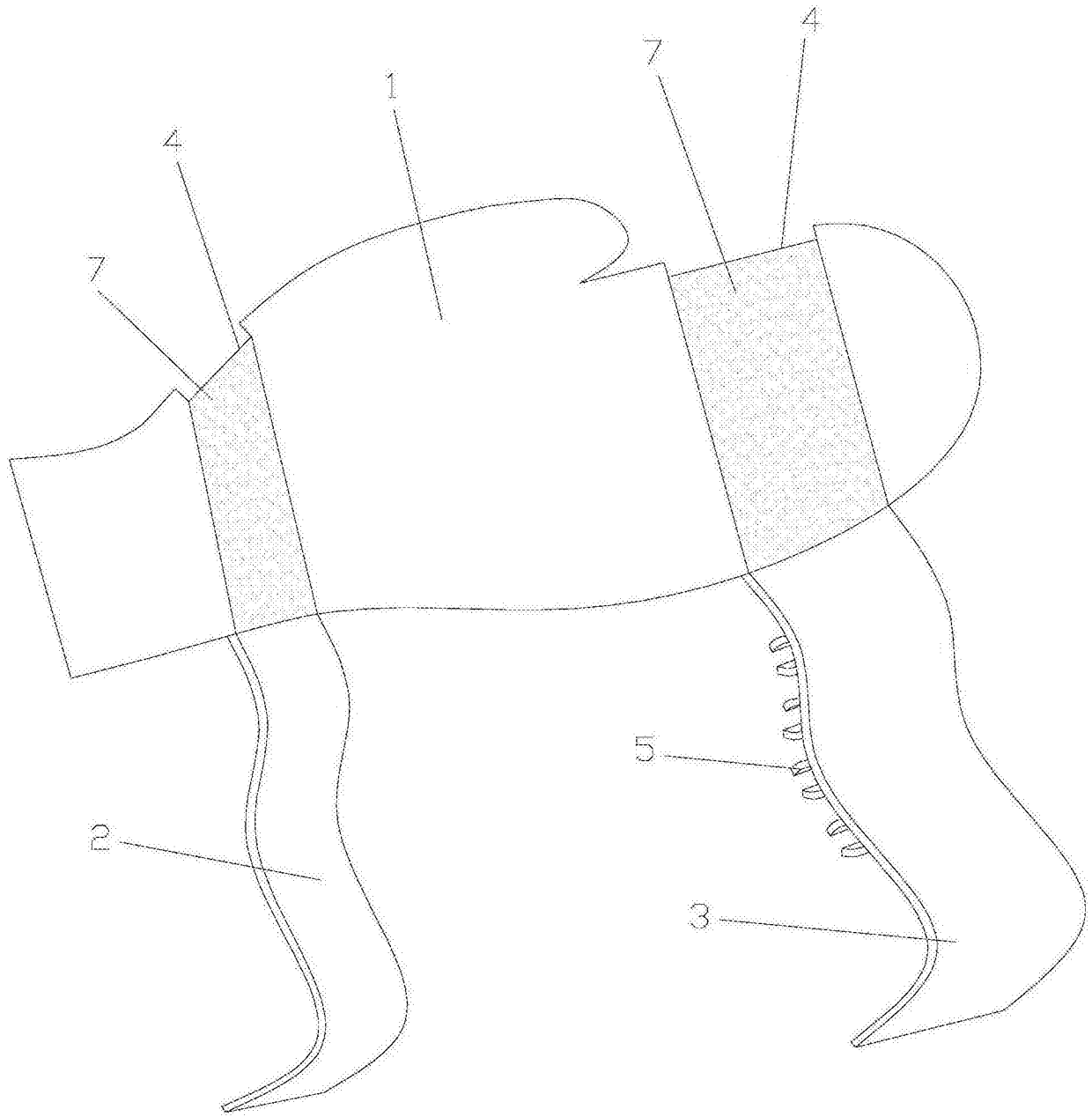


图2