



(12)发明专利申请

(10)申请公布号 CN 111230944 A

(43)申请公布日 2020.06.05

(21)申请号 202010028522.8

(22)申请日 2020.01.11

(71)申请人 王灼义

地址 312000 浙江省绍兴市柯桥轻纺城东
升路市场306

(72)发明人 王灼义

(51)Int.Cl.

B26D 1/08(2006.01)

B26D 5/12(2006.01)

B26D 7/26(2006.01)

B26D 7/02(2006.01)

B26D 7/06(2006.01)

B26D 7/32(2006.01)

D06H 7/02(2006.01)

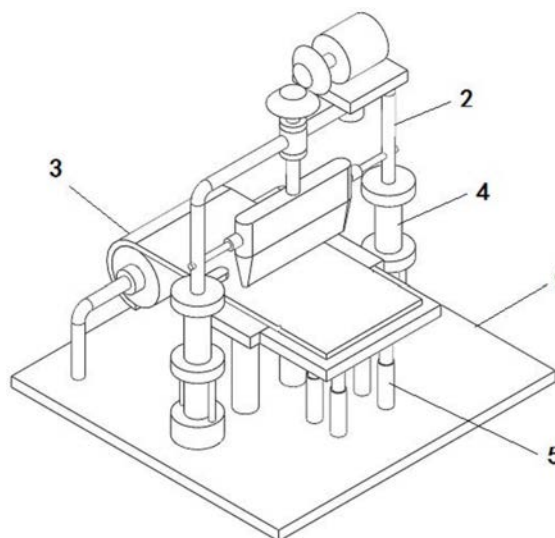
权利要求书2页 说明书5页 附图11页

(54)发明名称

一种纺织用切割设备

(57)摘要

本发明公开了一种纺织用切割设备,其特征在于:包括安装底板以及固定安装在安装底板顶面的切割设备,所述切割设备包括由左至右依次设立的纺织品缠绕机构、切割机构以及切割品放置机构。本发明通过切割机构的设置,通过第二液压杆控制切割刀头的升降,完成对纺织布品的切割,提高工作效率;通过依次设立的纺织品缠绕机构、切割机构以及切割品放置机构的设置,提供全套切割设备,保证纺织布品切割的效率。



1. 一种纺织用切割设备,其特征在于:包括安装底板(1)以及固定安装在安装底板(1)顶面的切割设备(2),所述切割设备(2)包括由左至右依次设立的纺织品缠绕机构(3)、切割机构(4)以及切割品放置机构(5);

所述纺织品缠绕机构(3)包括卷筒(31)以及卷覆在卷筒(31)外表面的纺织布品(32);

所述切割机构(4)包括放置底板(41)以及固定安装在放置底板(41)下底面中央的滑动定位机构(42),所述放置底板(41)下底面前后两端均设有第一液压杆(43),所述第一液压杆(43)远离放置底板(41)的一端固定安装于安装底板(1)顶面,所述第一液压杆(43)的输出端与放置底板(41)下底面固定连接;

所述放置底板(41)上方设有刀头调节装置(44);

所述放置底板(41)下底面左端边缘固定安装有相对称设立的第一夹持机构(45)和第二夹持机构(46),所述第一夹持机构(45)和第二夹持机构(46)之间固定安装有螺纹调节机构(47);

所述刀头调节装置(44)包括固定连接的切割刀头(441)以及切割刀柄(442),所述切割刀柄(442)顶面固定安装有升降连接杆(443),所述升降连接杆(443)外表面远离切割刀柄(442)的一端套装有两个相对称设立的连接圆环(444),所述连接圆环(444)固定安装于升降连接杆(443)外表面,两个所述连接圆环(444)之间转动安装有调节圆环(445),所述调节圆环(445)前后两端均固定安装有升降机构(446),所述升降连接杆(443)顶面固定安装有转动调节机构(447)。

2. 根据权利要求1所述的一种纺织用切割设备,其特征在于:所述卷筒(31)内部固定安装有连接螺纹柱(311),所述连接支架(311)前后两端均转动安装有支撑连接杆(312),所述支撑连接杆(312)远离连接螺纹柱(311)的一端固定安装于安装底板(1)顶面;

所述连接螺纹柱(311)外表面安装有相对称设立的连接螺母(313)和固定挡环(314),所述卷筒(31)位于连接螺母(313)和固定挡环(314)之间。

3. 根据权利要求1所述的一种纺织用切割设备,其特征在于:所述滑动定位机构(42)包括滑动连接的第一连接管(421)和第一滑动杆(422),所述第一滑动杆(422)在第一连接管(421)内滑动,所述第一连接管(421)固定安装于安装底板(1)顶面,所述第一滑动杆(422)固定安装于放置底板(41)下底面。

4. 根据权利要求1所述的一种纺织用切割设备,其特征在于:所述第一夹持机构(45)包括U型连接架(451)以及U型夹(452),所述U型连接架(451)一端与放置底板(41)下底面滑动连接,所述U型连接架(451)另一端与U型夹(452)下底面固定连接,所述纺织布品(32)远离卷筒(31)的一端位于U型夹(452)内;

所述U型连接架(451)包括横向连接杆(4511)以及垂直安装在横向连接杆(4511)两端的第一支撑杆(4512)和第二支撑杆(4513),所述第一支撑杆(4512)顶面与U型夹(452)下底面固定连接,所述放置底板(41)下底面开有与第二支撑杆(4513)相配合的连接滑槽(411);

所述螺纹调节机构(47)包括螺纹连接的螺纹管(471)和调节螺纹杆(472),所述螺纹管(471)外表面固定安装有L型固定杆(473),所述L型固定杆(473)远离螺纹管(471)的一端固定安装于放置底板(41)左侧面;

所述横向连接杆(4511)侧面开有与调节螺纹杆(472)相配合的转动通孔(4514)。

5. 根据权利要求1所述的一种纺织用切割设备,其特征在于:所述升降机构(446)包括

垂直连接的第一连接杆(4461)和第二连接杆(4462),所述第一连接杆(4461)远离第二连接杆(4462)的一端与调节圆环(445)固定连接,所述第二连接杆(4462)远离第一连接杆(4461)的一端固定安装有第一圆盘(4463),所述第一圆盘(4463)下底面设有第二液压杆(4464),所述第二液压杆(4464)远离第一圆盘(4463)的一端固定安装有第二圆盘(4465),所述第二圆盘(4465)固定安装于安装底板(1)顶面;

所述第二圆盘(4465)顶面边缘沿圆周方向固定安装有两个相对称设立的调节杆(4466),所述调节杆(4466)顶面固定安装有定位圆环(4467),所述定位圆环(4467)顶面开有与第二液压杆(4464)相配合的定位通孔(4468);

所述切割刀柄(442)前后两侧面均固定安装有防转杆(4421),所述防转杆(4421)内开有第一螺纹孔(4422),所述第一螺纹孔(4422)内螺纹连接有防转螺栓(4423);

所述第二连接杆(4462)侧面开有与防转螺栓(4423)相配合的第二螺纹孔(4424);

所述转动调节机构(447)包括啮合连接的第一锥形齿轮(4471)和第二锥形齿轮(4472),所述第一锥形齿轮(4471)固定安装于升降连接杆(443)顶面,所述第二锥形齿轮(4472)后侧固定安装有电机转杆(4473),所述电机转杆(4473)远离第二锥形齿轮(4472)的一端电连接有转动电机(4474),所述转动电机(4474)外部安装有电机安装板(4475),所述电机安装板(4475)下底面固定安装有支撑安装柱(4476),所述支撑安装柱(4476)远离电机安装板(4475)的一端与第一连接杆(4461)固定连接。

6. 根据权利要求1所述的一种纺织用切割设备,其特征在于:所述切割品放置机构(5)包括放置底板(51)以及固定安装在放置底板(51)下底面四周的底板支撑机构(52);

所述底板支撑机构(52)包括滑动连接的第二连接管(521)和第二滑动杆(522),所述第二连接管(521)内部安装有调节弹簧(523),所述调节弹簧(523)一端与第二滑动杆(522)固定连接,所述调节弹簧(523)另一端与安装底板(1)顶面固定连接;

所述第二连接管(521)固定安装于安装底板(1)顶面,所述第二滑动杆(522)固定安装于放置底板(51)下底面。

一种纺织用切割设备

技术领域

[0001] 本发明属于纺织设备技术领域,尤其涉及一种纺织用切割设备。

背景技术

[0002] 纺织布的加工,一般是纤维经纺织后制成纱线,经织造成坯布,再将炼漂加工后成炼漂布,对炼漂布进行染色,后整理得染色布。

[0003] 在实际生产过程中,有时需要对纺织品进行切割,现有的切割装置需要人工操控切割刀头移动,完成对纺织品的切割,工作效率低。

发明内容

[0004] 本发明的目的在于克服现有技术存在的以上问题,提供一种纺织用切割设备,通过切割机构的设置,通过第二液压杆控制切割刀头的升降,完成对纺织布品的切割,提高工作效率;通过依次设立的纺织品缠绕机构、切割机构以及切割品放置机构的设置,提供全套切割设备,保证纺织布品切割的效率。

[0005] 为实现上述技术目的,达到上述技术效果,本发明通过以下技术方案实现:

[0006] 一种纺织用切割设备,其特征在于:包括安装底板以及固定安装在安装底板顶面的切割设备,所述切割设备包括由左至右依次设立的纺织品缠绕机构、切割机构以及切割品放置机构;

[0007] 所述纺织品缠绕机构包括卷筒以及卷覆在卷筒外表面的纺织布品;

[0008] 所述切割机构包括放置底板以及固定安装在放置底板下底面中央的滑动定位机构,所述放置底板下底面前后两端均设有第一液压杆,所述第一液压杆远离放置底板的一端固定安装于安装底板顶面,所述第一液压杆的输出端与放置底板下底面固定连接;

[0009] 所述放置底板上表面设有刀头调节装置;

[0010] 所述放置底板下底面左端边缘固定安装有相对称设立的第一夹持机构和第二夹持机构,所述第一夹持机构和第二夹持机构之间固定安装有螺纹调节机构;

[0011] 所述刀头调节装置包括固定连接的切割刀头以及切割刀柄,所述切割刀柄顶面固定安装有升降连接杆,所述升降连接杆外表面远离切割刀柄的一端套装有两个相对称设立的连接圆环,所述连接圆环固定安装于升降连接杆外表面,两个所述连接圆环之间转动安装有调节圆环,所述调节圆环前后两端均固定安装有升降机构,所述升降连接杆顶面固定安装有转动调节机构。

[0012] 进一步地,所述卷筒内部固定安装有连接螺纹柱,所述连接支架前后两端均转动安装有支撑连接杆,所述支撑连接杆远离连接螺纹柱的一端固定安装于安装底板顶面;

[0013] 所述连接螺纹柱外表面安装有相对称设立的连接螺母和固定挡环,所述卷筒位于连接螺母和固定挡环之间。

[0014] 进一步地,所述滑动定位机构包括滑动连接的第一连接管和第一滑动杆,所述第一滑动杆在第一连接管内滑动,所述第一连接管固定安装于安装底板顶面,所述第一滑动

杆固定安装于放置底板下底面。

[0015] 进一步地,所述第一夹持机构包括U型连接架以及U型夹,所述U型连接架一端与放置底板下底面滑动连接,所述U型连接架另一端与U型夹下底面固定连接,所述纺织布品远离卷筒的一端位于U型夹内;

[0016] 所述U型连接架包括横向连接杆以及垂直安装在横向连接杆两端的第一支撑杆和第二支撑杆,所述第一支撑杆顶面与U型夹下底面固定连接,所述放置底板下底面开有与第二支撑杆相配合的连接滑槽;

[0017] 所述螺纹调节机构包括螺纹连接的螺纹管和调节螺纹杆,所述螺纹管外表面固定安装有L型固定杆,所述L型固定杆远离螺纹管的一端固定安装于放置底板左侧面;

[0018] 所述横向连接杆侧面开有与调节螺纹杆相配合的转动通孔。

[0019] 进一步地,所述升降机构包括垂直连接的第一连接杆和第二连接杆,所述第一连接杆远离第二连接杆的一端与调节圆环固定连接,所述第二连接杆远离第一连接杆的一端固定安装有第一圆盘,所述第一圆盘下底面设有第二液压杆,所述第二液压杆远离第一圆盘的一端固定安装有第二圆盘,所述第二圆盘固定安装于安装底板顶面;

[0020] 所述第二圆盘顶面边缘沿圆周方向固定安装有两个相对称设立的调节杆,所述调节杆顶面固定安装有定位圆环,所述定位圆环顶面开有与第二液压杆相配合的定位通孔;

[0021] 所述切割刀柄前后两侧面均固定安装有防转杆,所述防转杆内开有第一螺纹孔,所述第一螺纹孔内螺纹连接有防转螺栓;

[0022] 所述第二连接杆侧面开有与防转螺栓相配合的第二螺纹孔;

[0023] 所述转动调节机构包括啮合连接的第一锥形齿轮和第二锥形齿轮,所述第一锥形齿轮固定安装于升降连接杆顶面,所述第二锥形齿轮后侧固定安装有电机转杆,所述电机转杆远离第二锥形齿轮的一端电连接有转动电机,所述转动电机外部安装有电机安装板,所述电机安装板下底面固定安装有支撑安装柱,所述支撑安装柱远离电机安装板的一端与第一连接杆固定连接。

[0024] 进一步地,所述切割品放置机构包括放置底板以及固定安装在放置底板下底面四周的底板支撑机构;

[0025] 所述底板支撑机构包括滑动连接的第二连接管和第二滑动杆,所述第二连接管内部安装有调节弹簧,所述调节弹簧一端与第二滑动杆固定连接,所述调节弹簧另一端与安装底板顶面固定连接;

[0026] 所述第二连接管固定安装于安装底板顶面,所述第二滑动杆固定安装于放置底板下底面。

[0027] 本发明的有益效果是:

[0028] 本发明通过切割机构的设置,通过第二液压杆控制切割刀头的升降,完成对纺织布品的切割,提高工作效率;通过依次设立的纺织品缠绕机构、切割机构以及切割品放置机构的设置,提供全套切割设备,保证纺织布品切割的效率。

附图说明

[0029] 此处所说明的附图用来提供对本发明的进一步理解,构成本申请的一部分,本发明的示意性实施例及其说明用于解释本发明,并不构成对本发明的不当限定。在附图中:

- [0030] 图1是本发明的结构示意图；
[0031] 图2是本发明的局部结构爆炸图；
[0032] 图3是本发明的局部结构示意图；
[0033] 图4是本发明的局部结构爆炸图；
[0034] 图5是本发明的局部结构示意图；
[0035] 图6是本发明的局部结构底视图；
[0036] 图7是本发明的局部结构示意图；
[0037] 图8是本发明的局部结构爆炸图；
[0038] 图9是本发明的局部结构示意图；
[0039] 图10是本发明的局部结构爆炸图；
[0040] 图11是本发明的局部结构示意图；
[0041] 图12是本发明的局部结构爆炸图。

具体实施方式

[0042] 下面将结合本发明实施例中的附图,对本发明实施例中的技术方案进行清楚、完整地描述,显然,所描述的实施例仅仅是本发明一部分实施例,而不是全部的实施例。基于本发明中的实施例,本领域普通技术人员在没有作出创造性劳动前提下所获得的所有其它实施例,都属于本发明保护的范围。

[0043] 在本发明的描述中,需要理解的是,术语“开孔”、“上”、“下”、“厚度”、“顶”、“中”、“长度”、“内”、“四周”等指示方位或位置关系,仅是为了便于描述本发明和简化描述,而不是指示或暗示所指的组件或元件必须具有特定的方位,以特定的方位构造和操作,因此不能理解为对本发明的限制。

[0044] 如图1所示的一种纺织用切割设备,包括安装底板1以及固定安装在安装底板1顶面的切割设备2,切割设备2包括由左至右依次设立的纺织品缠绕机构3、切割机构4以及切割品放置机构5。

[0045] 如图2所示,纺织品缠绕机构3包括卷筒31以及卷覆在卷筒31外表面的纺织布品32;

[0046] 卷筒31内部固定安装有连接螺纹柱311,连接支架311前后两端均转动安装有支撑连接杆312,支撑连接杆312远离连接螺纹柱311的一端固定安装于安装底板1顶面;

[0047] 连接螺纹柱311外表面安装有相对称设立的连接螺母313和固定挡环314,卷筒31位于连接螺母313和固定挡环314之间。

[0048] 如图3所示,切割机构4包括放置底板41以及固定安装在放置底板41下底面中央的滑动定位机构42,放置底板41下底面前后两端均设有第一液压杆43,第一液压杆43远离放置底板41的一端固定安装于安装底板1顶面,第一液压杆43的输出端与放置底板41下底面固定连接;

[0049] 放置底板41上方设有刀头调节装置44;

[0050] 放置底板41下底面左端边缘固定安装有相对称设立的第一夹持机构45和第二夹持机构46,第一夹持机构45和第二夹持机构46之间固定安装有螺纹调节机构47;

[0051] 滑动定位机构42包括滑动连接的第一连接管421和第一滑动杆422,第一滑动杆

422在第一连接管421内滑动,第一连接管421固定安装于安装底板1顶面,第一滑动杆422固定安装于放置底板41下底面。

[0052] 如图4至图6所示,第一夹持机构45包括U型连接架451以及U型夹452,U型连接架451一端与放置底板41下底面滑动连接,U型连接架451另一端与U型夹452下底面固定连接,纺织布品32远离卷筒31的一端位于U型夹452内;

[0053] U型连接架451包括横向连接杆4511以及垂直安装在横向连接杆4511两端的第一支撑杆4512和第二支撑杆4513,第一支撑杆4512顶面与U型夹452下底面固定连接,放置底板41下底面开有与第二支撑杆4513相配合的连接滑槽411;

[0054] 螺纹调节机构47包括螺纹连接的螺纹管471和调节螺纹杆472,螺纹管471外表面固定安装有L型固定杆473,L型固定杆473远离螺纹管471的一端固定安装于放置底板41左侧面;

[0055] 横向连接杆4511侧面开有与调节螺纹杆472相配合的转动通孔4514。

[0056] 如图7至图11所示,刀头调节装置44包括固定连接的切割刀头441以及切割刀柄442,切割刀柄442顶面固定安装有升降连接杆443,升降连接杆443外表面远离切割刀柄442的一端套装有两个相对称设立的连接圆环444,连接圆环444固定安装于升降连接杆443外表面,两个连接圆环444之间转动安装有调节圆环445,调节圆环445前后两端均固定安装有升降机构446,升降连接杆443顶面固定安装有转动调节机构447;

[0057] 升降机构446包括垂直连接的第一连接杆4461和第二连接杆4462,第一连接杆4461远离第二连接杆4462的一端与调节圆环445固定连接,第二连接杆4462远离第一连接杆4461的一端固定安装有第一圆盘4463,第一圆盘4463下底面设有第二液压杆4464,第二液压杆4464远离第一圆盘4463的一端固定安装有第二圆盘4465,第二圆盘4465固定安装于安装底板1顶面;

[0058] 第二圆盘4465顶面边缘沿圆周方向固定安装有两个相对称设立的调节杆4466,调节杆4466顶面固定安装有定位圆环4467,定位圆环4467顶面开有与第二液压杆4464相配合的定位通孔4468;

[0059] 切割刀柄442前后两侧面均固定安装有防转杆4421,防转杆4421内开有第一螺纹孔4422,第一螺纹孔4422内螺纹连接有防转螺栓4423;

[0060] 第二连接杆4462侧面开有与防转螺栓4423相配合的第二螺纹孔4424;

[0061] 转动调节机构447包括啮合连接的第一锥形齿轮4471和第二锥形齿轮4472,第一锥形齿轮4471固定安装于升降连接杆443顶面,第二锥形齿轮4472后侧固定安装有电机转杆4473,电机转杆4473远离第二锥形齿轮4472的一端电连接有转动电机4474,转动电机4474外部安装有电机安装板4475,电机安装板4475下底面固定安装有支撑安装柱4476,支撑安装柱4476远离电机安装板4475的一端与第一连接杆4461固定连接;通过设置转动调节机构447,可在移除防转螺栓4423后,对切割刀头441的转向进行调整,适用于不同方向的切割。

[0062] 如图12所示,切割品放置机构5包括放置底板51以及固定安装在放置底板51下底面四周的底板支撑机构52;

[0063] 底板支撑机构52包括滑动连接的第二连接管521和第二滑动杆522,第二连接管521内部安装有调节弹簧523,调节弹簧523一端与第二滑动杆522固定连接,调节弹簧523另

一端与安装底板1顶面固定连接；

[0064] 第二连接管521固定安装于安装底板1顶面，第二滑动杆522固定安装于放置底板51下底面，通过这种设置，在切割完成后的纺织布品32重力作用下，使放置底板51下压，防止出现切割完成后的纺织布品32的堆积问题。

[0065] 在实际使用过程中，通过切割机构4的设置，通过第二液压杆4464控制切割刀头441的升降，完成对纺织布品32的切割，提高工作效率；通过依次设立的纺织品缠绕机构3、切割机构4以及切割品放置机构5的设置，提供全套切割设备，保证纺织布品32切割的效率。

[0066] 在本说明书的描述中，参考术语“一个实施例”、“示例”、“具体示例”等的描述意指结合该实施例或示例描述的具体特征、结构、材料或者特点包含于本发明的至少一个实施例或示例中。在本说明书中，对上述术语的示意性表述不一定指的是相同的实施例或示例。而且，描述的具体特征、结构、材料或者特点可以在任何一个或多个实施例或示例中以合适的方式结合。

[0067] 以上显示和描述了本发明的基本原理、主要特征和本发明的优点。本行业的技术人员应该了解，本发明不受上述实施例的限制，上述实施例和说明书中描述的只是说明本发明的原理，在不脱离本发明精神和范围的前提下，本发明还会有各种变化和改进，这些变化和改进都落入要求保护的本发明范围内。

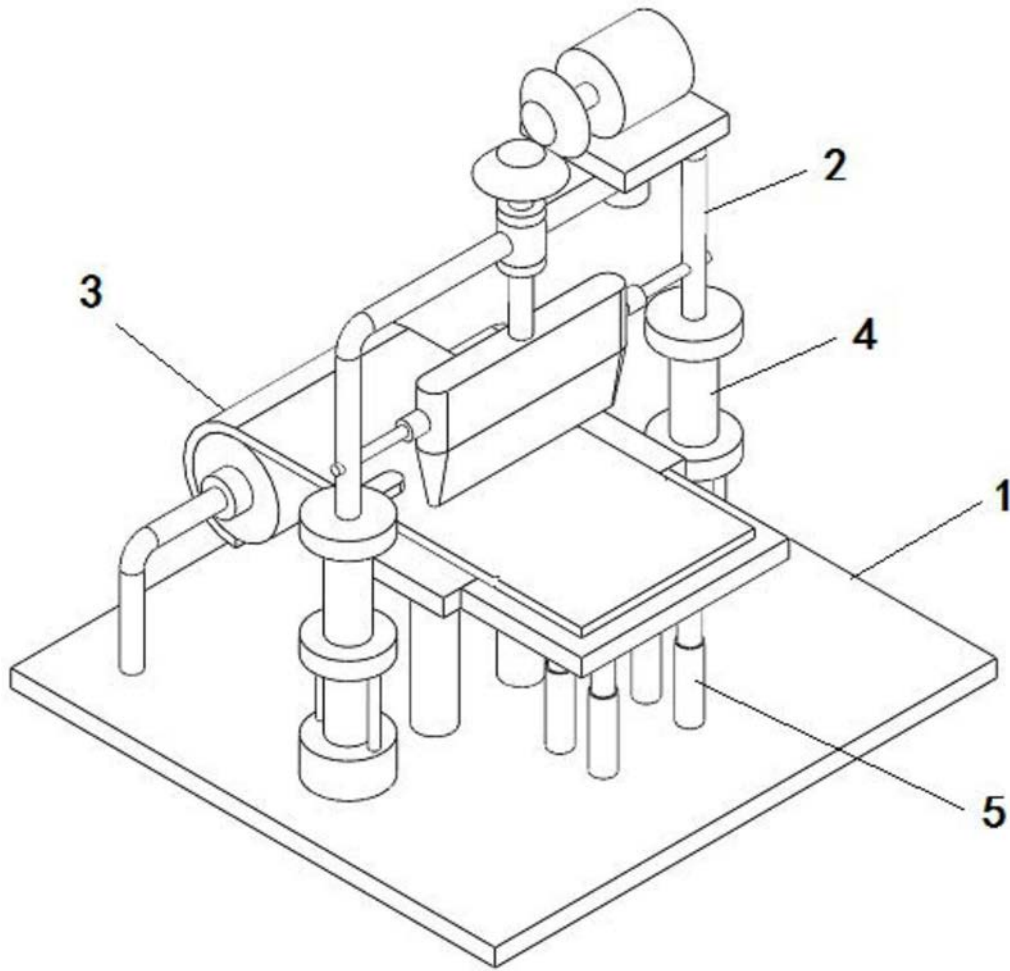


图1

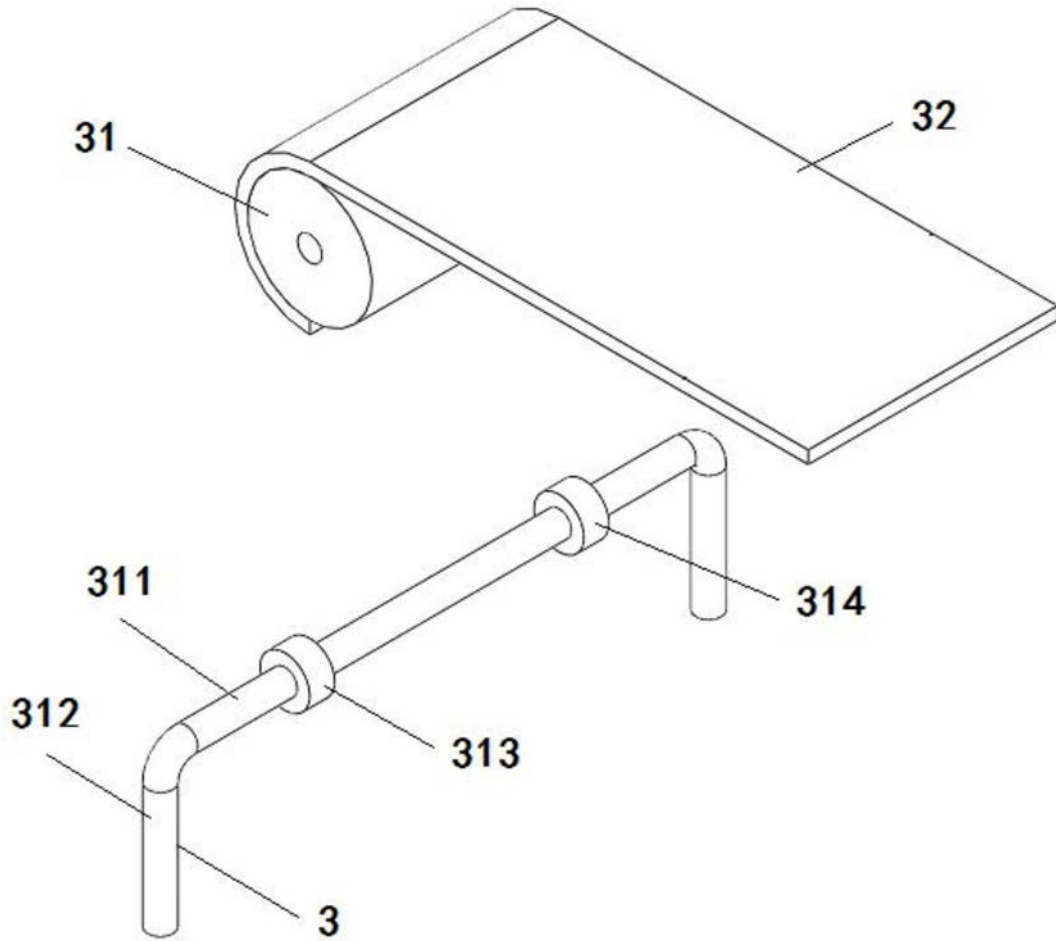


图2

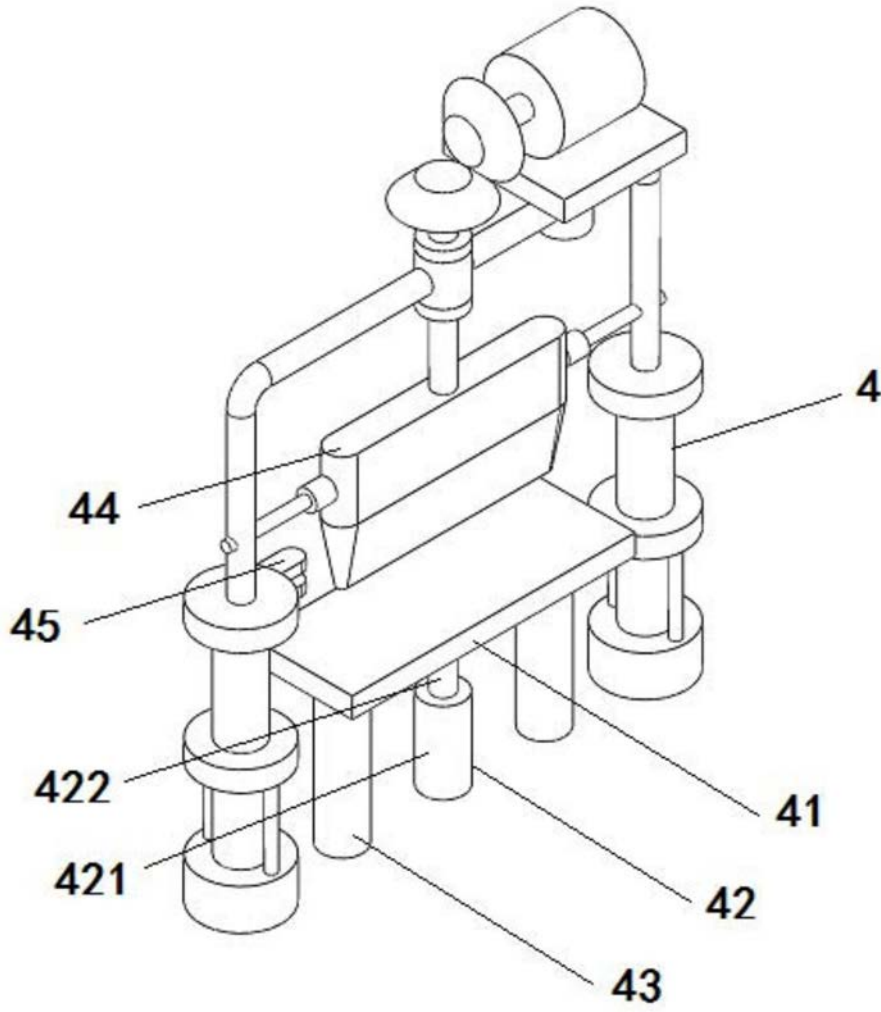


图3

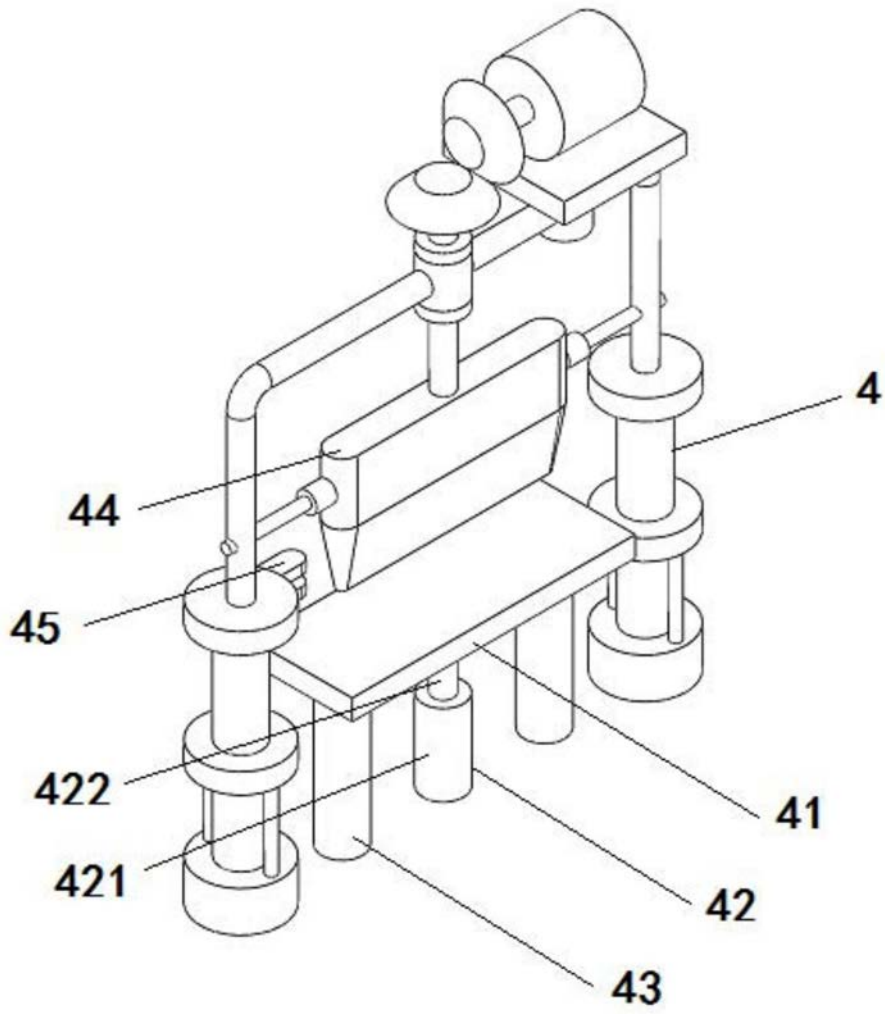


图4

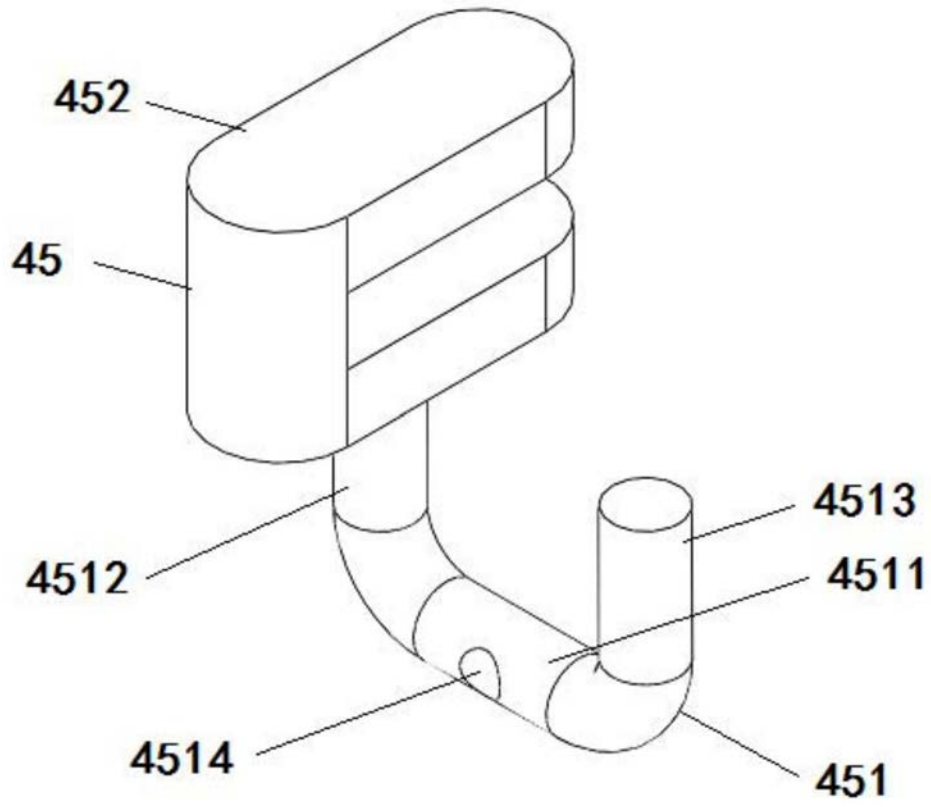


图5

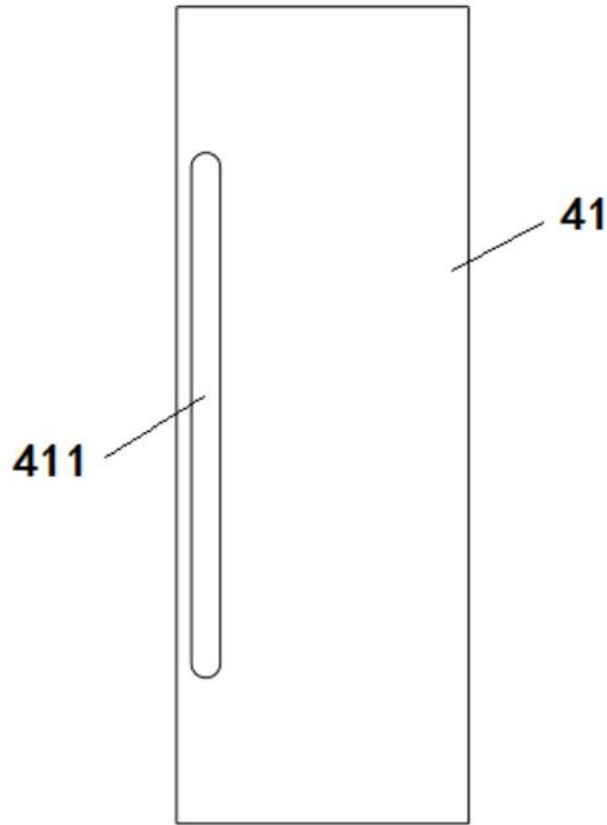


图6

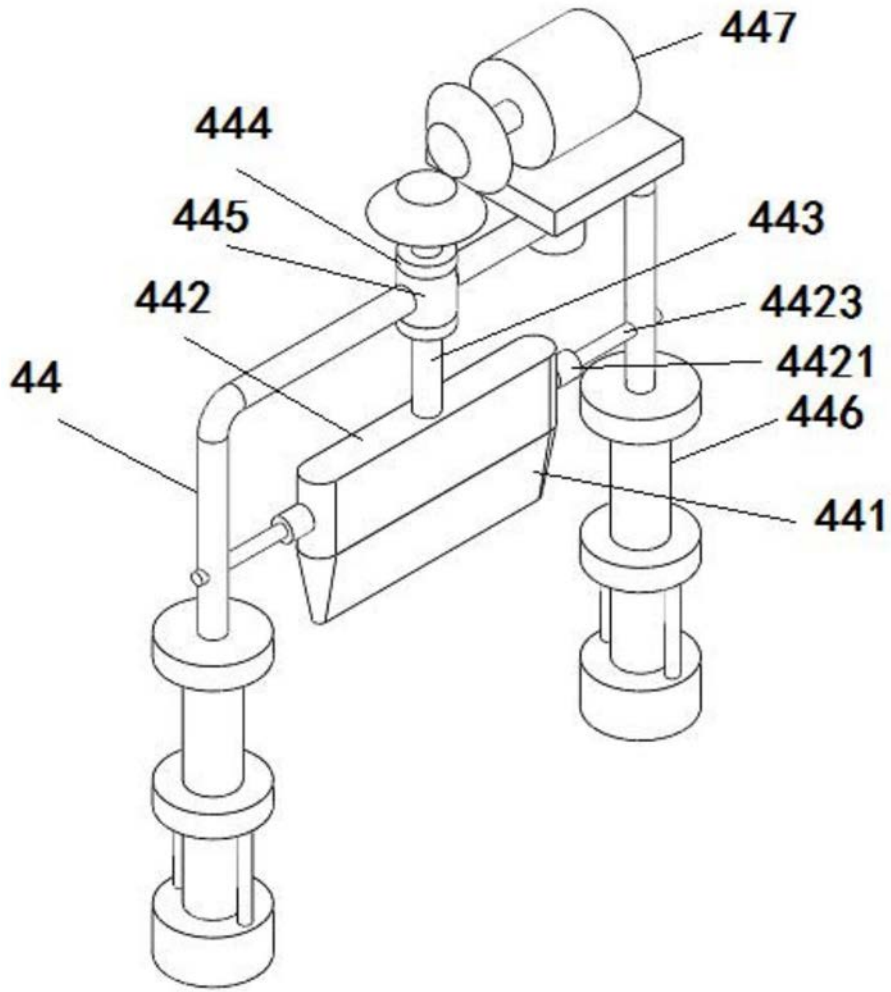


图7

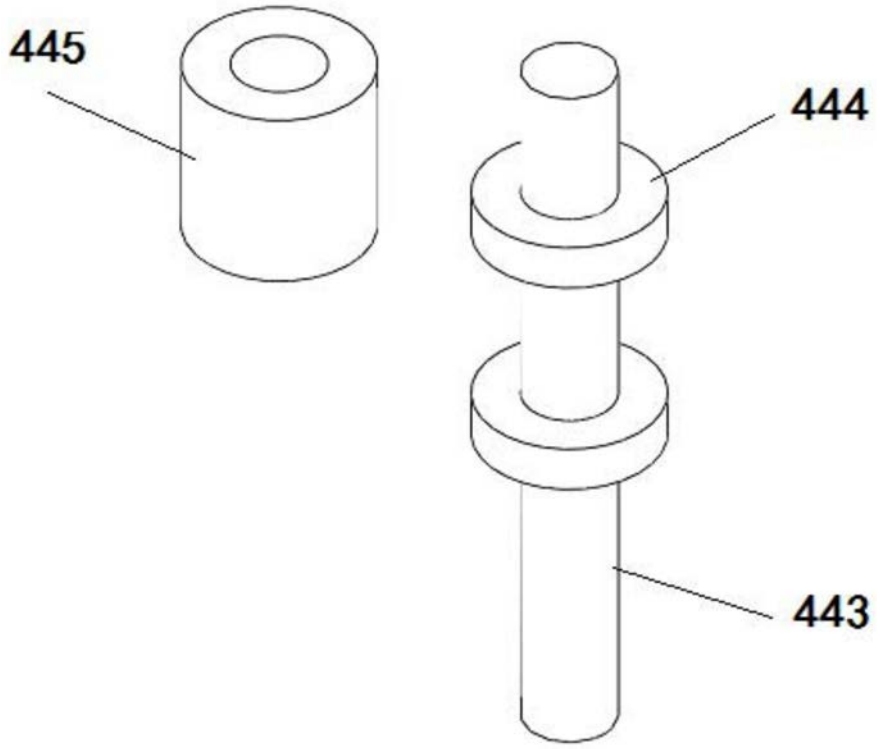


图8

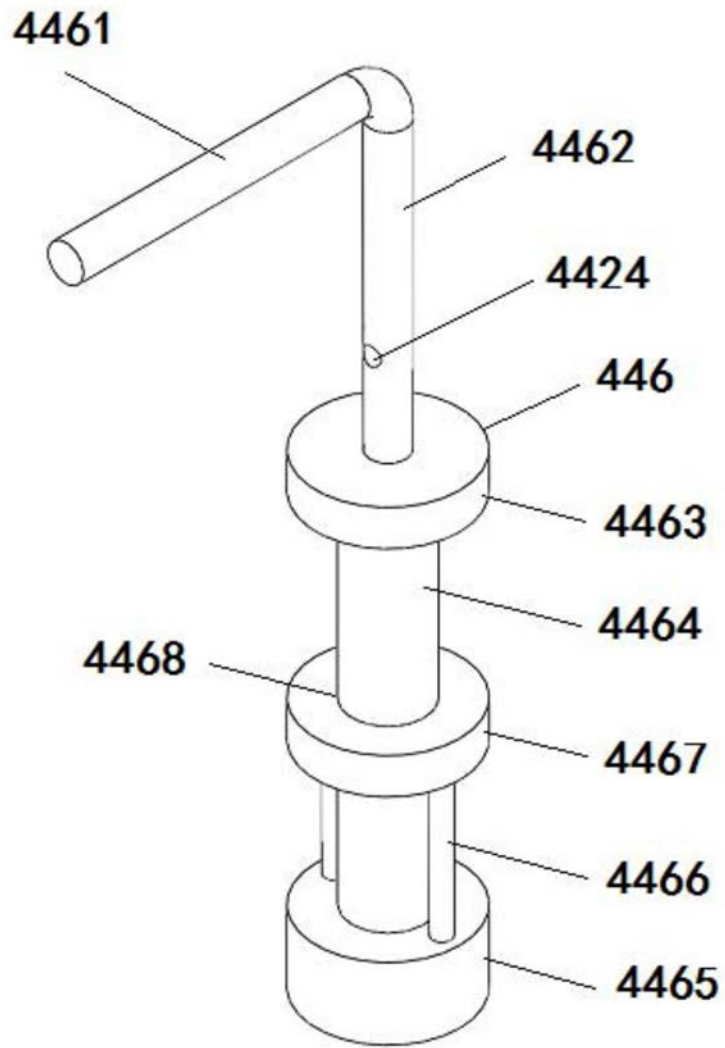


图9

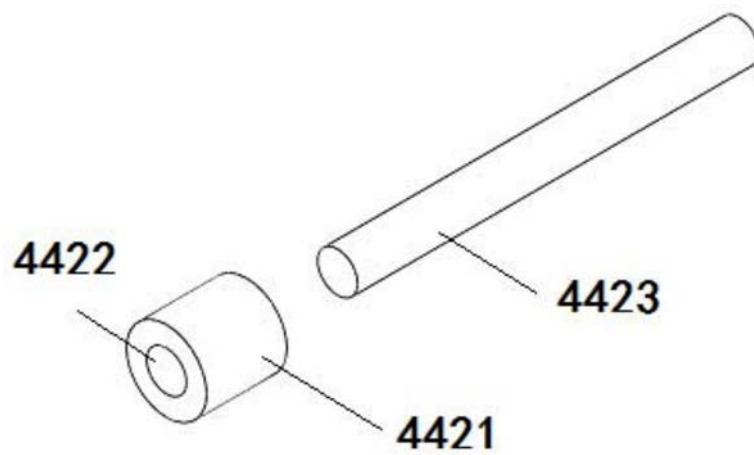


图10

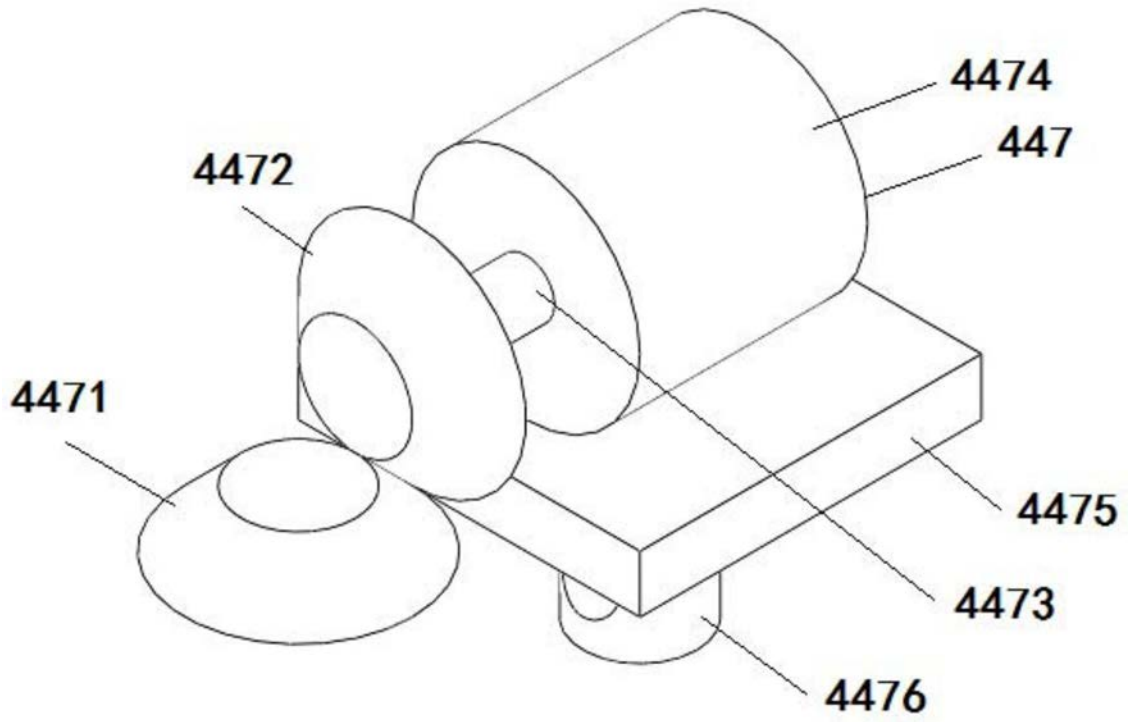


图11

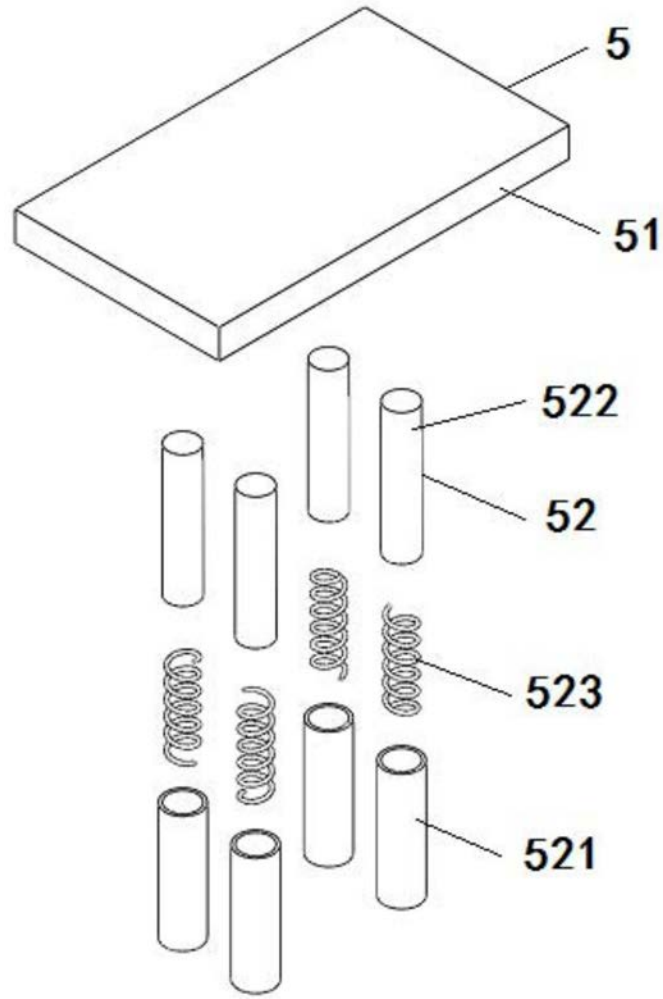


图12