

(12) 按照专利合作条约所公布的国际申请

(19) 世界知识产权组织
国际局

(43) 国际公布日
2021年9月30日 (30.09.2021)



(10) 国际公布号
WO 2021/189166 A1

(51) 国际专利分类号:
E01H 5/12 (2006.01)

(21) 国际申请号: PCT/CN2020/080543

(22) 国际申请日: 2020年3月22日 (22.03.2020)

(25) 申请语言: 中文

(26) 公布语言: 中文

(71) 申请人: 南京唐壹信息科技有限公司 (NANJING TANG YI INFORMATION TECHNOLOGY CO., LTD.) [CN/CN]; 中国江苏省南京市江宁经济技术开发区南佑路7号7009室, Jiangsu 211100 (CN)。

(72) 发明人: 杨哲 (YANG, Zhe); 中国江苏省南京市江宁经济技术开发区南佑路7号7009室, Jiangsu 211100 (CN)。 沈亭 (SHEN, Ting); 中国江苏省南京市江宁经济技术开发区南佑路7号7009

室, Jiangsu 211100 (CN)。 段鑫 (DUAN, Xin); 中国江苏省南京市江宁经济技术开发区南佑路7号7009室, Jiangsu 211100 (CN)。

(81) 指定国 (除另有指明, 要求每一种可提供的国家保护): AE, AG, AL, AM, AO, AT, AU, AZ, BA, BB, BG, BH, BN, BR, BW, BY, BZ, CA, CH, CL, CN, CO, CR, CU, CZ, DE, DJ, DK, DM, DO, DZ, EC, EE, EG, ES, FI, GB, GD, GE, GH, GM, GT, HN, HR, HU, ID, IL, IN, IR, IS, JO, JP, KE, KG, KH, KN, KP, KR, KW, KZ, LA, LC, LK, LR, LS, LU, LY, MA, MD, ME, MG, MK, MN, MW, MX, MY, MZ, NA, NG, NI, NO, NZ, OM, PA, PE, PG, PH, PL, PT, QA, RO, RS, RU, RW, SA, SC, SD, SE, SG, SK, SL, ST, SV, SY, TH, TJ, TM, TN, TR, TT, TZ, UA, UG, US, UZ, VC, VN, WS, ZA, ZM, ZW。

(84) 指定国 (除另有指明, 要求每一种可提供的地区保护): ARIPO (BW, GH, GM, KE, LR, LS, MW, MZ, NA, RW, SD, SL, ST, SZ, TZ, UG, ZM, ZW), 欧亚 (AM,

(54) Title: ICE BREAKER FOR USE WITH UNMANNED AERIAL VEHICLE

(54) 发明名称: 一种无人机用破冰锤

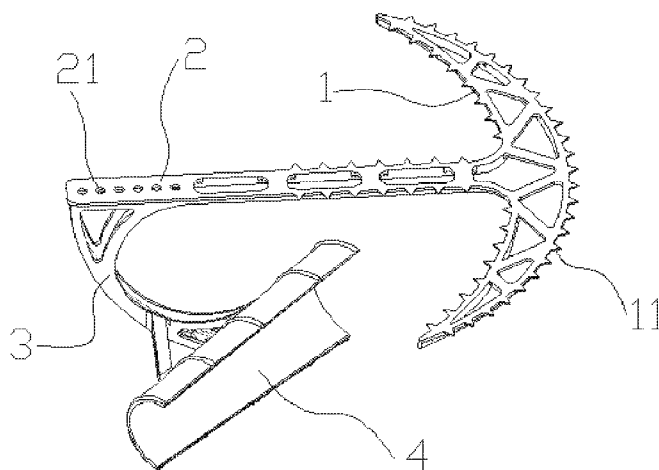


图 1

(57) Abstract: An ice breaker for use with an unmanned aerial vehicle comprises an arc-shaped push member (1), a rectangular plate (2), a connection plate (3) and a push plate (4). The rectangular plate (2) is fixedly connected to an inner arc-shaped surface of the arc-shaped push member (1), and is at the same level with the arc-shaped push member (1). The connection plate (3) is fixedly connected to a lower end surface of the rectangular plate (2). The connection plate (3) is perpendicular to the rectangular plate (2). The push plate (4) is fixedly connected to a bottom end of the connection plate (3). Teeth (11) are arranged at the inner arc-shaped surface and an outer arc-shaped surface of the arc-shaped push member (1). Teeth (11) are also arranged at each of two sides of the rectangular plate (2) in a lengthwise direction thereof. The push plate (4) is an arc-shaped plate structure. The ice breaker has a simple structure and good performance, is stable and convenient to use, and can be used to break ice and remove accumulated snow.



WO 2021/189166 A1

AZ, BY, KG, KZ, RU, TJ, TM), 欧洲 (AL, AT, BE, BG, CH, CY, CZ, DE, DK, EE, ES, FI, FR, GB, GR, HR, HU, IE, IS, IT, LT, LU, LV, MC, MK, MT, NL, NO, PL, PT, RO, RS, SE, SI, SK, SM, TR), OAPI (BF, BJ, CF, CG, CI, CM, GA, GN, GQ, GW, KM, ML, MR, NE, SN, TD, TG)。

本国际公布：

— 包括国际检索报告(条约第21条(3))。

(57) 摘要：一种无人机用破冰锤，包括圆弧推(1)、矩形板(2)、连接板(3)和推板(4)，矩形板(2)与圆弧推(1)的内圆弧面固定连接，且矩形板(2)与圆弧推(1)位于同一水平面，连接板(3)固定连接在矩形板(2)的下端面上，且连接板(3)与矩形板(2)相垂直；推板(4)固定连接在连接板(3)的底端；圆弧推(1)的内圆弧面和外圆弧面上均设有锥刺(11)，在矩形板(2)的长度方向的两侧边均设有锥刺(11)；推板(4)为圆弧片结构。该破冰锤结构简单、稳定，使用方便、效果好，可破冰和铲除积雪。

一种无人机用破冰锤

技术领域：

本发明涉及一种无人机用破冰锤。

背景技术：

寒冷地区，建筑屋檐上常会有冰锤，冰锤掉落若砸到人，会造成很严重的安全事故，现有的做法是人工用杆敲除，在高度较高的场合，常常会配合无人机去去除冰锤。现在无人机破冰锤多为一个简单的铁片，结构简单，破冰效果不佳，且不能铲除高空积雪，使用存在一定的不便性。

发明内容：

本发明是为了解决上述现有技术存在的问题而提供一种无人机用破冰锤。

本发明所采用的技术方案有：一种无人机用破冰锤，包括圆弧推、矩形板、连接板和推板，所述矩形板与圆弧推的内圆弧面固定连接，且矩形板与圆弧推位于同一水平面，连接板固定连接在矩形板的下端面上，且连接板与矩形板相垂直；推板固定连接在连接板的底端；

所述圆弧推的内圆弧面和外圆弧面上均设有锥刺，在矩形板的长度方向的两侧边均设有锥刺；所述推板为圆弧片结构。

进一步地，所述锥刺为三角形结构。

进一步地，所述矩形板的上端面设有若干个相隔一定间隙布置的固定孔。

进一步地，所述连接板为圆弧片结构。

进一步地，所述圆弧推、矩形板、连接板和推板均采用金属材料制成，圆弧推、矩形板、连接板和推板之间相互焊接。

进一步地，所述圆弧推、矩形板和连接板上均设有减重孔。

进一步地，所述连接板和推板之间设有加强筋。

本发明具有如下有益效果：

本发明结构简单，使用方便，使用效果好，结构稳定，可以破冰锤和铲除积雪。

附图说明：

图 1 为本发明结构图。

具体实施方式：

下面结合附图对本发明作进一步的说明。

如图 1，本发明一种无人机用破冰锤，包括圆弧推 1、矩形板 2、连接板 3 和推板 4，矩形板 2 与圆弧推 1 的内圆弧面固定连接，且矩形板 2 与圆弧推 1 位于同一水平面，连接板 3 固定连接在矩形板 2 的下端面上，且连接板 3 与矩形板 2 相垂直；推板 4 固定连接在连接板 3 的底端。

圆弧推 1 的内圆弧面和外圆弧面上均设有锥刺 11，在矩形板 2 的长度方向的两侧边均设有锥刺 11。推板 4 为圆弧片结构。

本发明中的锥刺 11 为三角形结构，三角形结构的锥刺 11 可以保证破冰锤效果。

为便于将破冰锤安装在无人机上，在矩形板 2 的上端面设有若干个相隔一定间隙布置的固定孔 21。固定孔 21 相隔一定间隙布置，方便调节为位置。

连接板 3 为圆弧片结构。为保证结构的稳定性和强度，在连接板 3 和推板 4 之间设有加强筋。

本发明中的圆弧推 1、矩形板 2、连接板 3 和推板 4 均采用金属材料制成，圆弧推 1、矩形板 2、连接板 3 和推板 4 之间相互焊接。

在圆弧推 1、矩形板 2 和连接板 3 上均设有减重孔，可以实现结构的轻量化。

本发明在使用时，将破冰锤固定在无人机上，无人机飞行撞击冰锤，圆弧推 1 和矩形板 2 可以将冰锤撞断。在铲除高空积雪时，通过推板 4 实现。

以上所述仅是本发明的优选实施方式，应当指出，对于本技术领域的普通技术人员来说，在不脱离本发明原理的前提下还可以作出若干改进，这些改进也应视为本发明的保护范围。

权利要求书

1. 一种无人机用破冰锤，其特征在于：包括圆弧推（1）、矩形板（2）、连接板（3）和推板（4），所述矩形板（2）与圆弧推（1）的内圆弧面固定连接，且矩形板（2）与圆弧推（1）位于同一水平面，连接板（3）固定连接在矩形板（2）的下端面上，且连接板（3）与矩形板（2）相垂直；推板（4）固定连接在连接板（3）的底端；

所述圆弧推（1）的内圆弧面和外圆弧面上均设有锥刺（11），在矩形板（2）的长度方向的两侧边均设有锥刺（11）；所述推板（4）为圆弧片结构。

2. 如权利要求 1 所述的无人机用破冰锤，其特征在于：所述锥刺（11）为三角形结构。

3. 如权利要求 1 所述的无人机用破冰锤，其特征在于：所述矩形板（2）的上端面设有若干个相隔一定间隙布置的固定孔（21）。

4. 如权利要求 1 所述的无人机用破冰锤，其特征在于：所述连接板（3）为圆弧片结构。

5. 如权利要求 1 所述的无人机用破冰锤，其特征在于：所述圆弧推（1）、矩形板（2）、连接板（3）和推板（4）均采用金属材料制成，圆弧推（1）、矩形板（2）、连接板（3）和推板（4）之间相互焊接。

6. 如权利要求 1 所述的无人机用破冰锤，其特征在于：所述圆弧推（1）、矩形板（2）和连接板（3）上均设有减重孔。

7. 如权利要求 1 所述的无人机用破冰锤，其特征在于：所述连接板（3）和推板（4）之间设有加强筋。

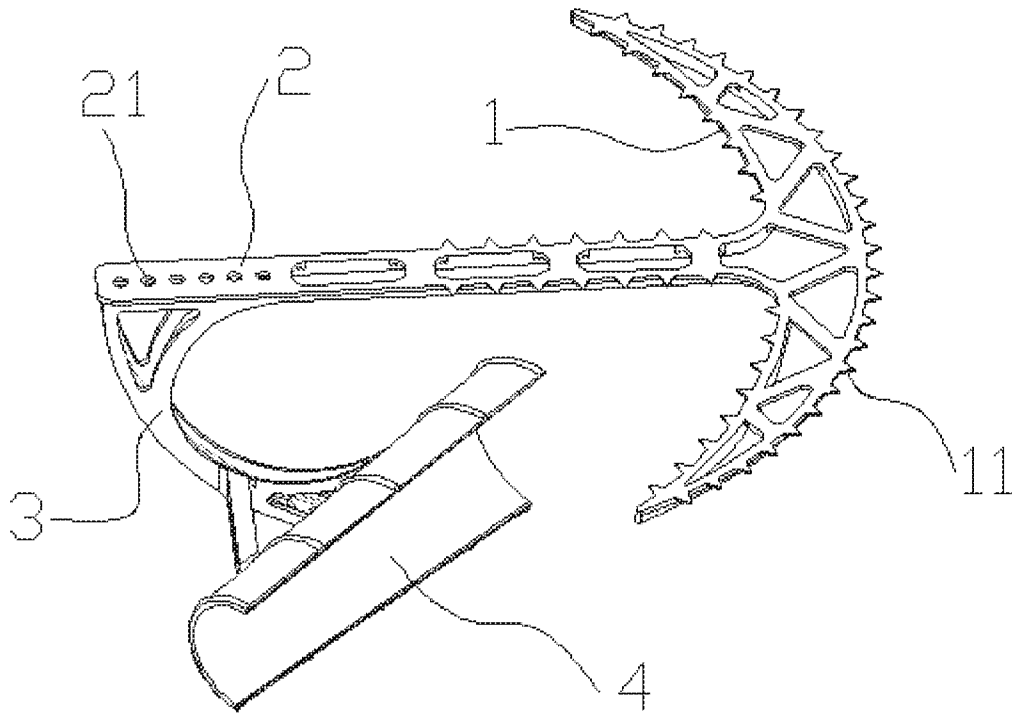


图 1

INTERNATIONAL SEARCH REPORT

International application No.

PCT/CN2020/080543

A. CLASSIFICATION OF SUBJECT MATTER

E01H 5/12(2006.01)i

According to International Patent Classification (IPC) or to both national classification and IPC

B. FIELDS SEARCHED

Minimum documentation searched (classification system followed by classification symbols)

E01H 5, E01H 4, E01H 6, E01H 8, E01H 10, E02B 15

Documentation searched other than minimum documentation to the extent that such documents are included in the fields searched

Electronic data base consulted during the international search (name of data base and, where practicable, search terms used)

CNABS, CNTXT, CNKI, VEN: 唐壹, 杨哲, 沈亨, 段鑫, 刘青霞, 无人机, 破冰, 除冰, 甩, 抛, 锤, 冰刀, 镰刀, 锥, 刺, 牙, 齿, 圆弧, 推板, unmanned, airplane?, aeronef?, aeroplane?, plane?, ice?, break+, crush+, remov+, de-icing, deic+, throw+, toss+, hammer?, ram+, skate?, hook?, wimble?, prick?, thorn?, tooth, teeth, arc, push+, plate

C. DOCUMENTS CONSIDERED TO BE RELEVANT

Category*	Citation of document, with indication, where appropriate, of the relevant passages	Relevant to claim No.
Y	CN 203760993 U (STATE GRID SHANDONG QIHE POWER SUPPLY COMPANY) 06 August 2014 (2014-08-06) description paragraphs [0003]-[0011], figure 1	1-7
Y	CN 210126616 U (ZHENJIANG CAMPUS OF ARMY MILITARY TRANSPORTATION UNIVERSITY OF PLA) 06 March 2020 (2020-03-06) description paragraph [0045], figures 1-9	1-7
Y	CN 207537948 U (BEIJING THIRD BRANCH COMPANY OF NATIONAL INVESTMENT PROPERTY CO., LTD.) 26 June 2018 (2018-06-26) description paragraphs [0003]-[0017], figures 1-2	1-7
A	CN 108005013 A (HEFEI XIAKANG E-COMMERCE CO., LTD.) 08 May 2018 (2018-05-08) entire document	1-7
A	CN 110053773 A (WUHU YIXUN FLIGHT INTELLIGENT EQUIPMENT CO., LTD.) 26 July 2019 (2019-07-26) entire document	1-7

 Further documents are listed in the continuation of Box C. See patent family annex.

* Special categories of cited documents:

"A" document defining the general state of the art which is not considered to be of particular relevance

"E" earlier application or patent but published on or after the international filing date

"L" document which may throw doubts on priority claim(s) or which is cited to establish the publication date of another citation or other special reason (as specified)

"O" document referring to an oral disclosure, use, exhibition or other means

"P" document published prior to the international filing date but later than the priority date claimed

"T" later document published after the international filing date or priority date and not in conflict with the application but cited to understand the principle or theory underlying the invention

"X" document of particular relevance; the claimed invention cannot be considered novel or cannot be considered to involve an inventive step when the document is taken alone

"Y" document of particular relevance; the claimed invention cannot be considered to involve an inventive step when the document is combined with one or more other such documents, such combination being obvious to a person skilled in the art

"&" document member of the same patent family

Date of the actual completion of the international search

17 August 2020

Date of mailing of the international search report

21 August 2020

Name and mailing address of the ISA/CN

China National Intellectual Property Administration (ISA/
CN)
No. 6, Xitucheng Road, Jimenqiao, Haidian District, Beijing
100088
China

Authorized officer

Facsimile No. (86-10)62019451

Telephone No.

INTERNATIONAL SEARCH REPORT

International application No.

PCT/CN2020/080543

C. DOCUMENTS CONSIDERED TO BE RELEVANT		
Category*	Citation of document, with indication, where appropriate, of the relevant passages	Relevant to claim No.
A	CN 109811709 A (SHI, Yufang) 28 May 2019 (2019-05-28) entire document	1-7
A	CN 1420235 A (TIE, Guangren) 28 May 2003 (2003-05-28) entire document	1-7
A	CN 204370365 U (JINGNING SHANFENGHUANG ARTS & CRAFTS PRODUCTS CO., LTD.) 03 June 2015 (2015-06-03) entire document	1-7
A	JP 2014084702 A (ISSHIN KOGYO KK) 12 May 2014 (2014-05-12) entire document	1-7
A	CA 2723645 A1 (J & N TACTICAL) 02 June 2012 (2012-06-02) entire document	1-7
A	CA 2243716 A1 (SUNCAST CORP) 29 July 1999 (1999-07-29) entire document	1-7
A	CH 684104 A5 (PETER NIGGLI) 15 July 1994 (1994-07-15) entire document	1-7
A	DE 10259517 A1 (BOSCH GMBH ROBERT) 01 July 2004 (2004-07-01) entire document	1-7
A	FR 3020075 B1 (ETABLISSEMENTS JEAN VILLETON) 02 August 2019 (2019-08-02) entire document	1-7

INTERNATIONAL SEARCH REPORT
Information on patent family members

International application No.

PCT/CN2020/080543

Patent document cited in search report			Publication date (day/month/year)	Patent family member(s)			Publication date (day/month/year)
CN	203760993	U	06 August 2014	None			
CN	210126616	U	06 March 2020	None			
CN	207537948	U	26 June 2018	None			
CN	108005013	A	08 May 2018	None			
CN	110053773	A	26 July 2019	None			
CN	109811709	A	28 May 2019	None			
CN	1420235	A	28 May 2003	None			
CN	204370365	U	03 June 2015	None			
JP	2014084702	A	12 May 2014	None			
CA	2723645	A1	02 June 2012	US	2012137832	A1	07 June 2012
				US	8387487	B2	05 March 2013
CA	2243716	A1	29 July 1999	US	6018894	A	01 February 2000
				CA	2243716	C	15 July 2008
CH	684104	A5	15 July 1994	DE	4424917	A1	18 January 1996
DE	10259517	A1	01 July 2004	WO	2004056534	A1	08 July 2004
				TW	200418617	A	01 October 2004
FR	3020075	B1	02 August 2019	FR	3020075	A1	23 October 2015

国际检索报告

国际申请号

PCT/CN2020/080543

<p>A. 主题的分类</p> <p>E01H 5/12 (2006.01) i</p> <p>按照国际专利分类(IPC)或者同时按照国家分类和IPC两种分类</p>																							
<p>B. 检索领域</p> <p>检索的最低限度文献(标明分类系统和分类号)</p> <p>E01H 5, E01H 4, E01H 6, E01H 8, E01H 10, E02B 15</p> <p>包含在检索领域中的除最低限度文献以外的检索文献</p> <p>在国际检索时查阅的电子数据库(数据库的名称, 和使用的检索词(如使用))</p> <p>CNABS, CNTXT, CNKI, VEN: 唐壹, 杨哲, 沈亨, 段鑫, 刘青霞, 无人机, 破冰, 除冰, 甩, 抛, 锤, 冰刀, 镰刀, 锥, 刺, 牙, 齿, 圆弧, 推板, unmanned, airplane?, aeronef?, aeroplane?, plane?, ice?, break+, crush+, remov+, de-icing, deic+, throw+, toss+, hammer?, ram+, skate?, hook?, wimble?, prick?, thorn?, tooth, teeth, arc, push+, plate</p>																							
<p>C. 相关文件</p> <table border="1"> <thead> <tr> <th>类型*</th> <th>引用文件, 必要时, 指明相关段落</th> <th>相关的权利要求</th> </tr> </thead> <tbody> <tr> <td>Y</td> <td>CN 203760993 U (国网山东齐河县供电公司) 2014年 8月 6日 (2014 - 08 - 06) 说明书第【0003】-【0011】段, 图1</td> <td>1-7</td> </tr> <tr> <td>Y</td> <td>CN 210126616 U (中国人民解放军陆军军事交通学院镇江校区) 2020年 3月 6日 (2020 - 03 - 06) 说明书第【0045】段, 图1-9</td> <td>1-7</td> </tr> <tr> <td>Y</td> <td>CN 207537948 U (国投物业有限责任公司北京三分公司) 2018年 6月 26日 (2018 - 06 - 26) 说明书第【0003】-【0017】段, 图1-2</td> <td>1-7</td> </tr> <tr> <td>A</td> <td>CN 108005013 A (合肥霞康电子商务有限公司) 2018年 5月 8日 (2018 - 05 - 08) 全文</td> <td>1-7</td> </tr> <tr> <td>A</td> <td>CN 110053773 A (芜湖翼讯飞行智能装备有限公司) 2019年 7月 26日 (2019 - 07 - 26) 全文</td> <td>1-7</td> </tr> <tr> <td>A</td> <td>CN 109811709 A (史玉芳) 2019年 5月 28日 (2019 - 05 - 28) 全文</td> <td>1-7</td> </tr> </tbody> </table>			类型*	引用文件, 必要时, 指明相关段落	相关的权利要求	Y	CN 203760993 U (国网山东齐河县供电公司) 2014年 8月 6日 (2014 - 08 - 06) 说明书第【0003】-【0011】段, 图1	1-7	Y	CN 210126616 U (中国人民解放军陆军军事交通学院镇江校区) 2020年 3月 6日 (2020 - 03 - 06) 说明书第【0045】段, 图1-9	1-7	Y	CN 207537948 U (国投物业有限责任公司北京三分公司) 2018年 6月 26日 (2018 - 06 - 26) 说明书第【0003】-【0017】段, 图1-2	1-7	A	CN 108005013 A (合肥霞康电子商务有限公司) 2018年 5月 8日 (2018 - 05 - 08) 全文	1-7	A	CN 110053773 A (芜湖翼讯飞行智能装备有限公司) 2019年 7月 26日 (2019 - 07 - 26) 全文	1-7	A	CN 109811709 A (史玉芳) 2019年 5月 28日 (2019 - 05 - 28) 全文	1-7
类型*	引用文件, 必要时, 指明相关段落	相关的权利要求																					
Y	CN 203760993 U (国网山东齐河县供电公司) 2014年 8月 6日 (2014 - 08 - 06) 说明书第【0003】-【0011】段, 图1	1-7																					
Y	CN 210126616 U (中国人民解放军陆军军事交通学院镇江校区) 2020年 3月 6日 (2020 - 03 - 06) 说明书第【0045】段, 图1-9	1-7																					
Y	CN 207537948 U (国投物业有限责任公司北京三分公司) 2018年 6月 26日 (2018 - 06 - 26) 说明书第【0003】-【0017】段, 图1-2	1-7																					
A	CN 108005013 A (合肥霞康电子商务有限公司) 2018年 5月 8日 (2018 - 05 - 08) 全文	1-7																					
A	CN 110053773 A (芜湖翼讯飞行智能装备有限公司) 2019年 7月 26日 (2019 - 07 - 26) 全文	1-7																					
A	CN 109811709 A (史玉芳) 2019年 5月 28日 (2019 - 05 - 28) 全文	1-7																					
<p><input checked="" type="checkbox"/> 其余文件在C栏的续页中列出。</p> <p><input checked="" type="checkbox"/> 见同族专利附件。</p> <table border="0"> <tr> <td> <p>* 引用文件的具体类型:</p> <p>“A” 认为不特别相关的表示了现有技术一般状态的文件</p> <p>“E” 在国际申请日的当天或之后公布的在先申请或专利</p> <p>“L” 可能对优先权要求构成怀疑的文件, 或为确定另一篇引用文件的公布日而引用的或者因其他特殊理由而引用的文件(如具体说明的)</p> <p>“O” 涉及口头公开、使用、展览或其他方式公开的文件</p> <p>“P” 公布日先于国际申请日但迟于所要求的优先权日的文件</p> </td> <td> <p>“T” 在申请日或优先权日之后公布, 与申请不相抵触, 但为了理解发明之理论或原理的在后文件</p> <p>“X” 特别相关的文件, 单独考虑该文件, 认定要求保护的发明不是新颖的或不具有创造性</p> <p>“Y” 特别相关的文件, 当该文件与另一篇或者多篇该类文件结合并且这种结合对于本领域技术人员为显而易见时, 要求保护的发明不具有创造性</p> <p>“&” 同族专利的文件</p> </td> </tr> </table>			<p>* 引用文件的具体类型:</p> <p>“A” 认为不特别相关的表示了现有技术一般状态的文件</p> <p>“E” 在国际申请日的当天或之后公布的在先申请或专利</p> <p>“L” 可能对优先权要求构成怀疑的文件, 或为确定另一篇引用文件的公布日而引用的或者因其他特殊理由而引用的文件(如具体说明的)</p> <p>“O” 涉及口头公开、使用、展览或其他方式公开的文件</p> <p>“P” 公布日先于国际申请日但迟于所要求的优先权日的文件</p>	<p>“T” 在申请日或优先权日之后公布, 与申请不相抵触, 但为了理解发明之理论或原理的在后文件</p> <p>“X” 特别相关的文件, 单独考虑该文件, 认定要求保护的发明不是新颖的或不具有创造性</p> <p>“Y” 特别相关的文件, 当该文件与另一篇或者多篇该类文件结合并且这种结合对于本领域技术人员为显而易见时, 要求保护的发明不具有创造性</p> <p>“&” 同族专利的文件</p>																			
<p>* 引用文件的具体类型:</p> <p>“A” 认为不特别相关的表示了现有技术一般状态的文件</p> <p>“E” 在国际申请日的当天或之后公布的在先申请或专利</p> <p>“L” 可能对优先权要求构成怀疑的文件, 或为确定另一篇引用文件的公布日而引用的或者因其他特殊理由而引用的文件(如具体说明的)</p> <p>“O” 涉及口头公开、使用、展览或其他方式公开的文件</p> <p>“P” 公布日先于国际申请日但迟于所要求的优先权日的文件</p>	<p>“T” 在申请日或优先权日之后公布, 与申请不相抵触, 但为了理解发明之理论或原理的在后文件</p> <p>“X” 特别相关的文件, 单独考虑该文件, 认定要求保护的发明不是新颖的或不具有创造性</p> <p>“Y” 特别相关的文件, 当该文件与另一篇或者多篇该类文件结合并且这种结合对于本领域技术人员为显而易见时, 要求保护的发明不具有创造性</p> <p>“&” 同族专利的文件</p>																						
<p>国际检索实际完成的日期</p> <p>2020年 8月 17日</p>	<p>国际检索报告邮寄日期</p> <p>2020年 8月 21日</p>																						
<p>ISA/CN的名称和邮寄地址</p> <p>中国国家知识产权局(ISA/CN) 中国北京市海淀区蓟门桥西土城路6号 100088</p> <p>传真号 (86-10)62019451</p>	<p>授权官员</p> <p>刘爱军</p> <p>电话号码 62089857</p>																						

C. 相关文件		
类型*	引用文件, 必要时, 指明相关段落	相关的权利要求
A	CN 1420235 A (铁广仁) 2003年 5月 28日 (2003 - 05 - 28) 全文	1-7
A	CN 204370365 U (景宁山凤皇工艺制品有限公司) 2015年 6月 3日 (2015 - 06 - 03) 全文	1-7
A	JP 2014084702 A (ISSHIN KOGYO KK) 2014年 5月 12日 (2014 - 05 - 12) 全文	1-7
A	CA 2723645 A1 (J & N TACTICAL) 2012年 6月 2日 (2012 - 06 - 02) 全文	1-7
A	CA 2243716 A1 (SUNCAST CORP) 1999年 7月 29日 (1999 - 07 - 29) 全文	1-7
A	CH 684104 A5 (PETER NIGGLI) 1994年 7月 15日 (1994 - 07 - 15) 全文	1-7
A	DE 10259517 A1 (BOSCH GMBH ROBERT) 2004年 7月 1日 (2004 - 07 - 01) 全文	1-7
A	FR 3020075 B1 (ETABLISSEMENTS JEAN VILLETON) 2019年 8月 2日 (2019 - 08 - 02) 全文	1-7

国际检索报告
关于同族专利的信息

国际申请号

PCT/CN2020/080543

检索报告引用的专利文件			公布日 (年/月/日)	同族专利	公布日 (年/月/日)
CN	203760993	U	2014年 8月 6日	无	
CN	210126616	U	2020年 3月 6日	无	
CN	207537948	U	2018年 6月 26日	无	
CN	108005013	A	2018年 5月 8日	无	
CN	110053773	A	2019年 7月 26日	无	
CN	109811709	A	2019年 5月 28日	无	
CN	1420235	A	2003年 5月 28日	无	
CN	204370365	U	2015年 6月 3日	无	
JP	2014084702	A	2014年 5月 12日	无	
CA	2723645	A1	2012年 6月 2日	US 2012137832 A1	2012年 6月 7日
				US 8387487 B2	2013年 3月 5日
CA	2243716	A1	1999年 7月 29日	US 6018894 A	2000年 2月 1日
				CA 2243716 C	2008年 7月 15日
CH	684104	A5	1994年 7月 15日	DE 4424917 A1	1996年 1月 18日
DE	10259517	A1	2004年 7月 1日	WO 2004056534 A1	2004年 7月 8日
				TW 200418617 A	2004年 10月 1日
FR	3020075	B1	2019年 8月 2日	FR 3020075 A1	2015年 10月 23日