



(19) 中華民國智慧財產局

(12) 設計說明書公告本

(11) 證書號數：TW D201714 S

(45) 公告日：中華民國 109 (2020) 年 01 月 01 日

(21) 申請案號：108302297

(22) 申請日：中華民國 108 (2019) 年 04 月 19 日

(51) LOC.(11) Cl.：06-03

(71) 申請人：陳品吟 (中華民國) CHEN, PIN YIN (TW)

臺南市南區新慶街 51 號

(72) 設計人：陳品吟 CHEN, PIN YIN (TW)

(74) 代理人：邱銘峯

(56) 參考文獻：

TW I346531

TW D108256

TW D178980

CN CN302833128S

US D254998

審查人員：蔡俊溢

圖式數：8 共 9 頁

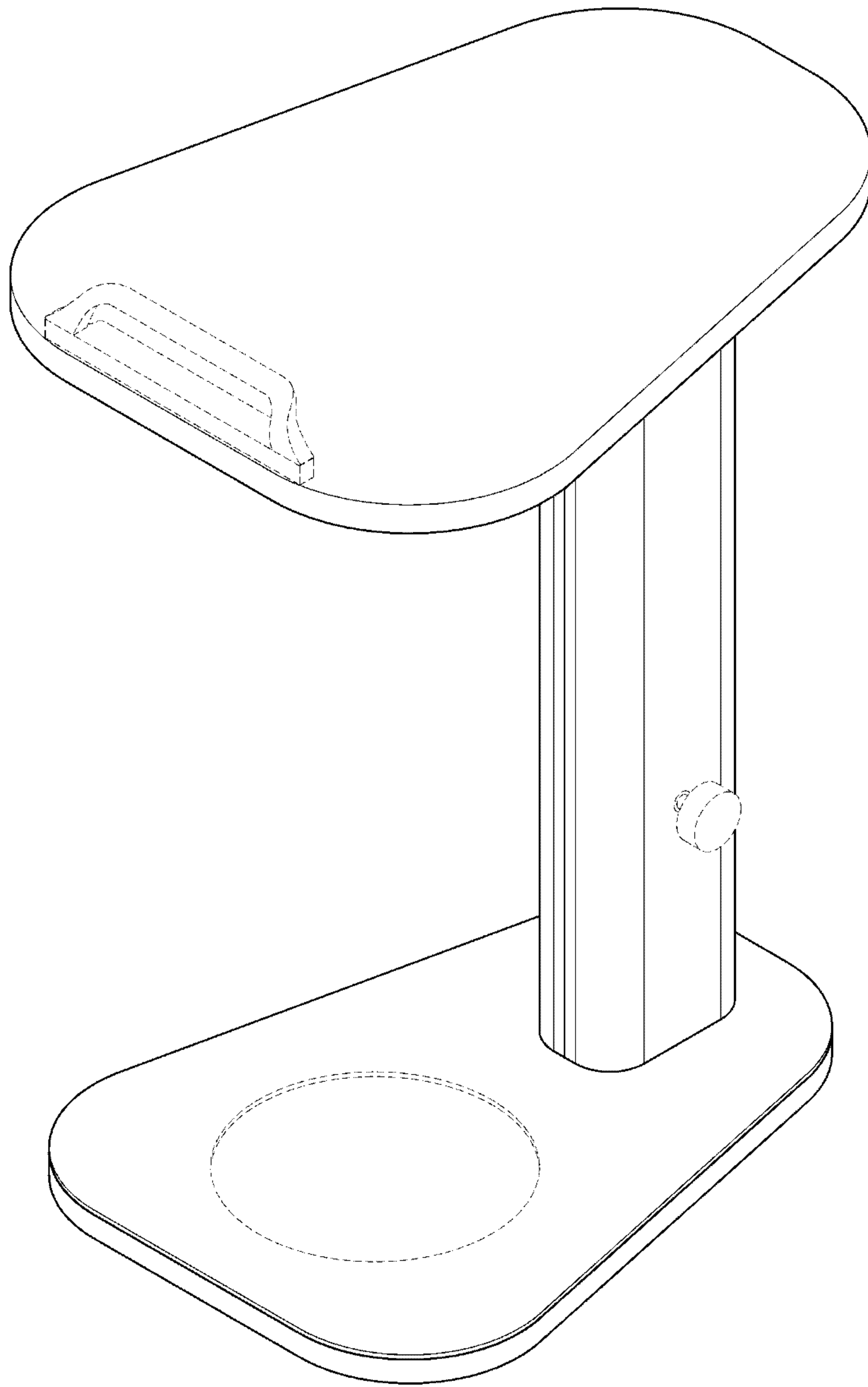
(54) 名稱

桌子

代表圖：

D201714

TW D201714 S



立體圖



公告本

【設計說明書】

D201714

【中文設計名稱】 桌子

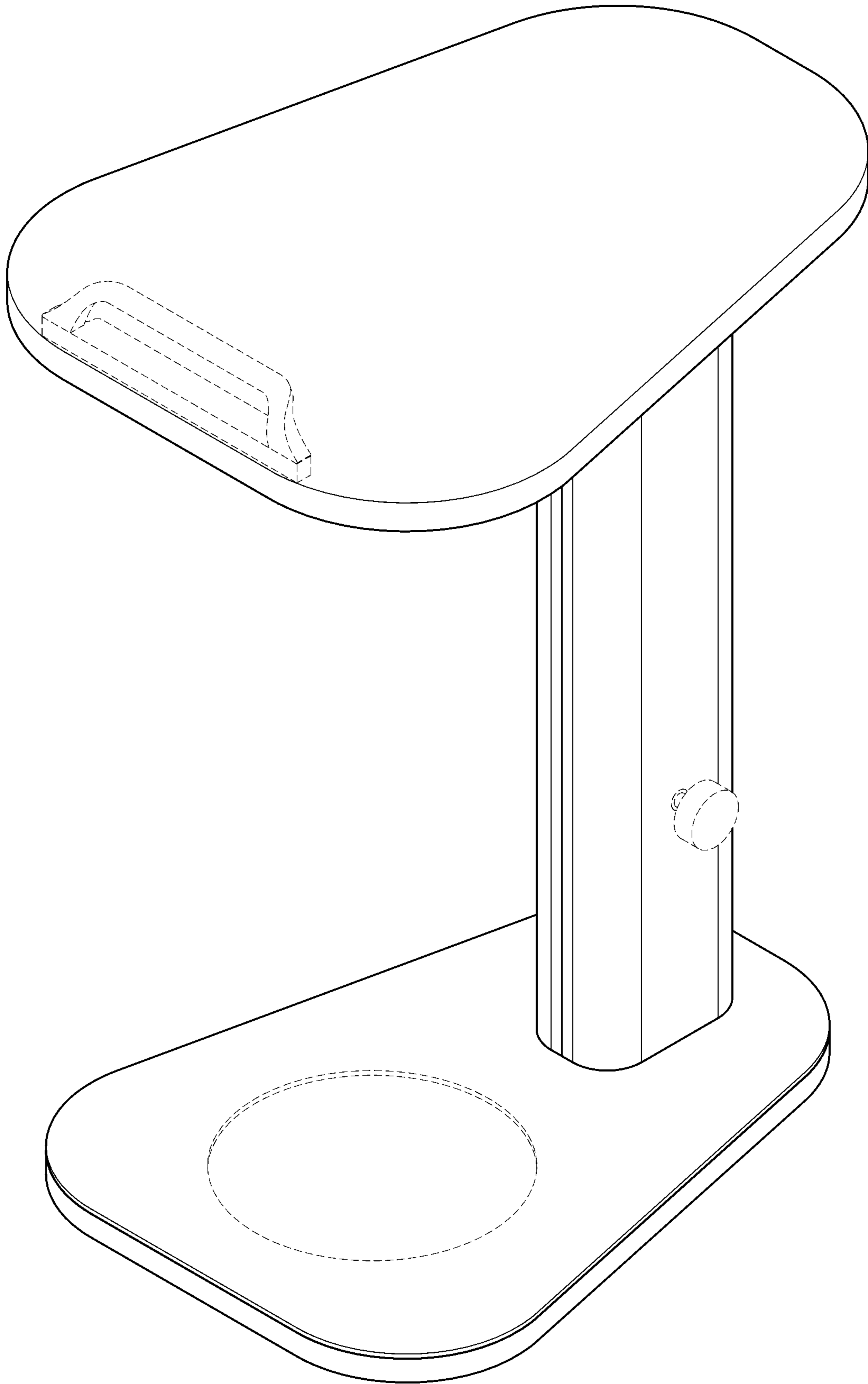
【物品用途】

【0001】 本設計係關於一種桌子，其係供物品置放擺設使用。

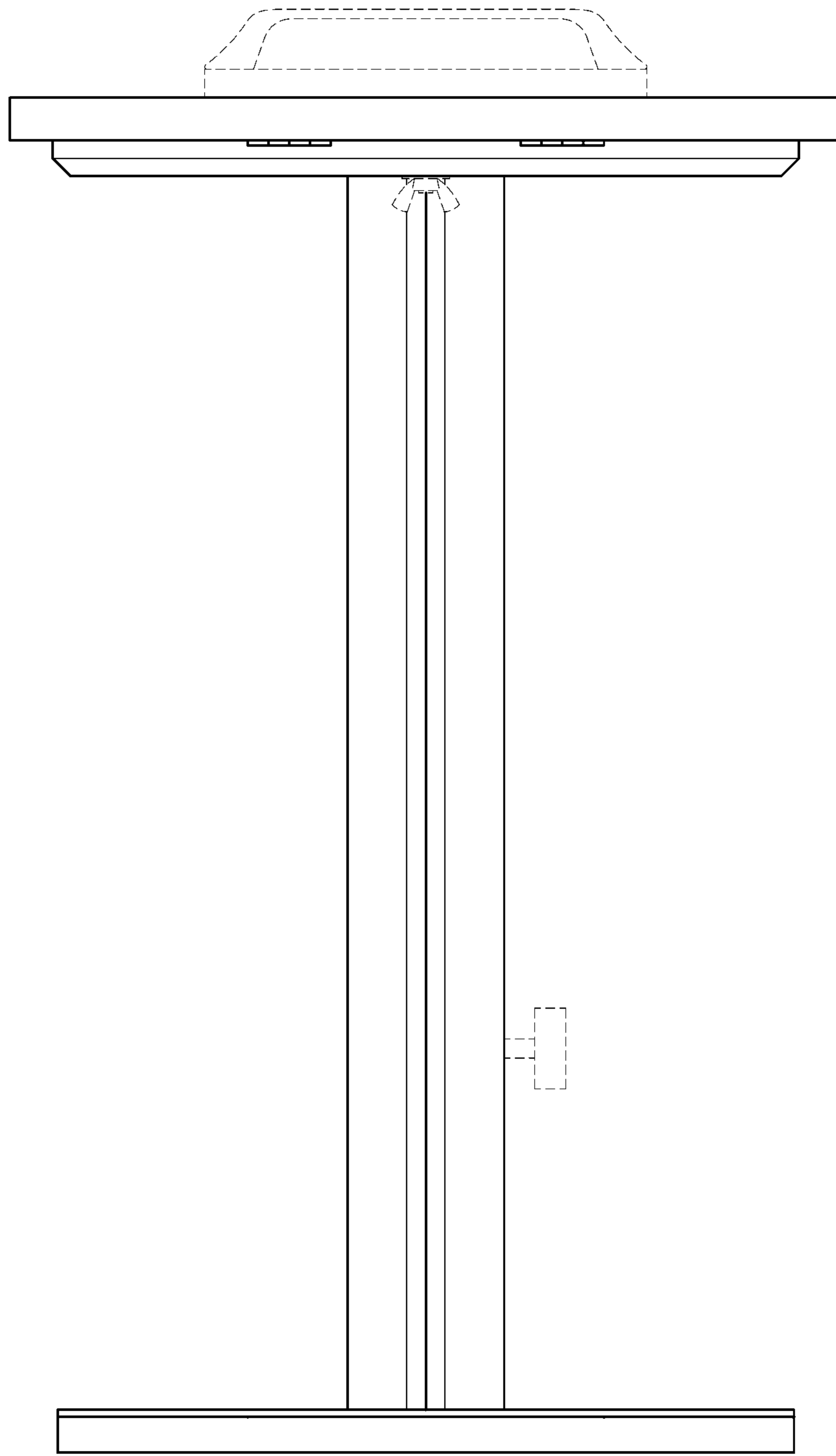
【設計說明】

【0002】 圖式所揭露之虛線部分，為本案不主張設計之部分。

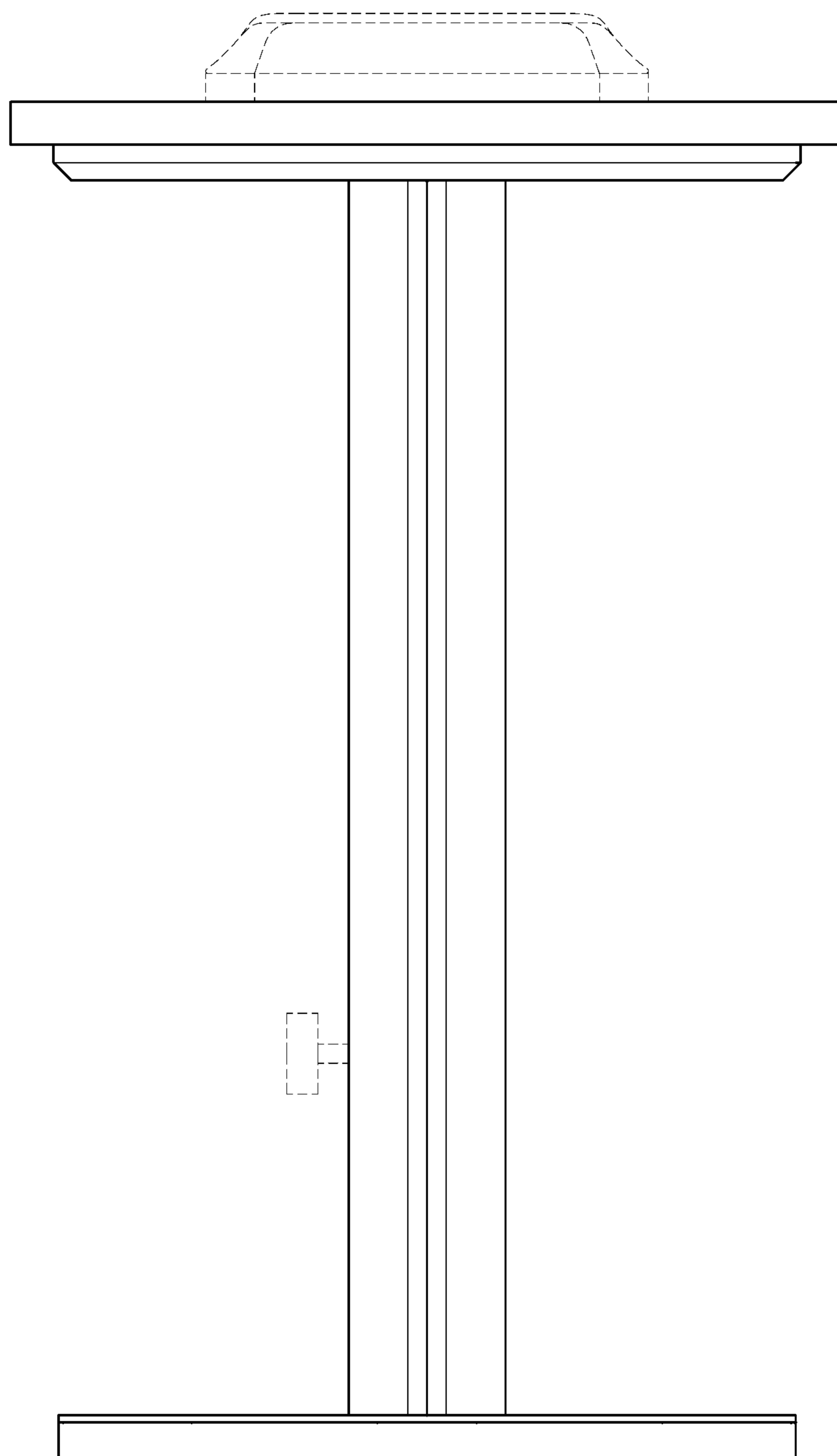
【設計圖式】
(指定代表圖)



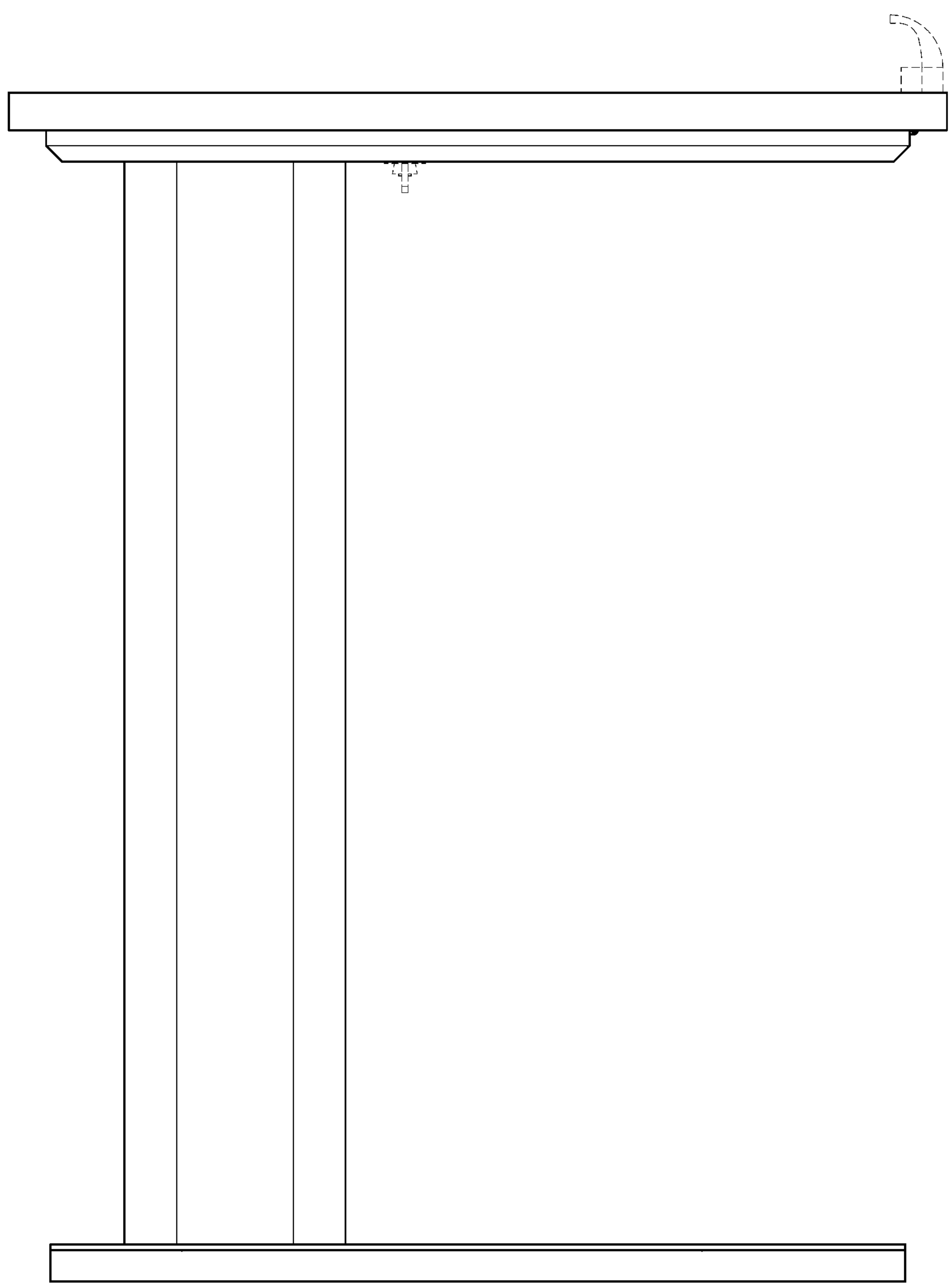
立體圖



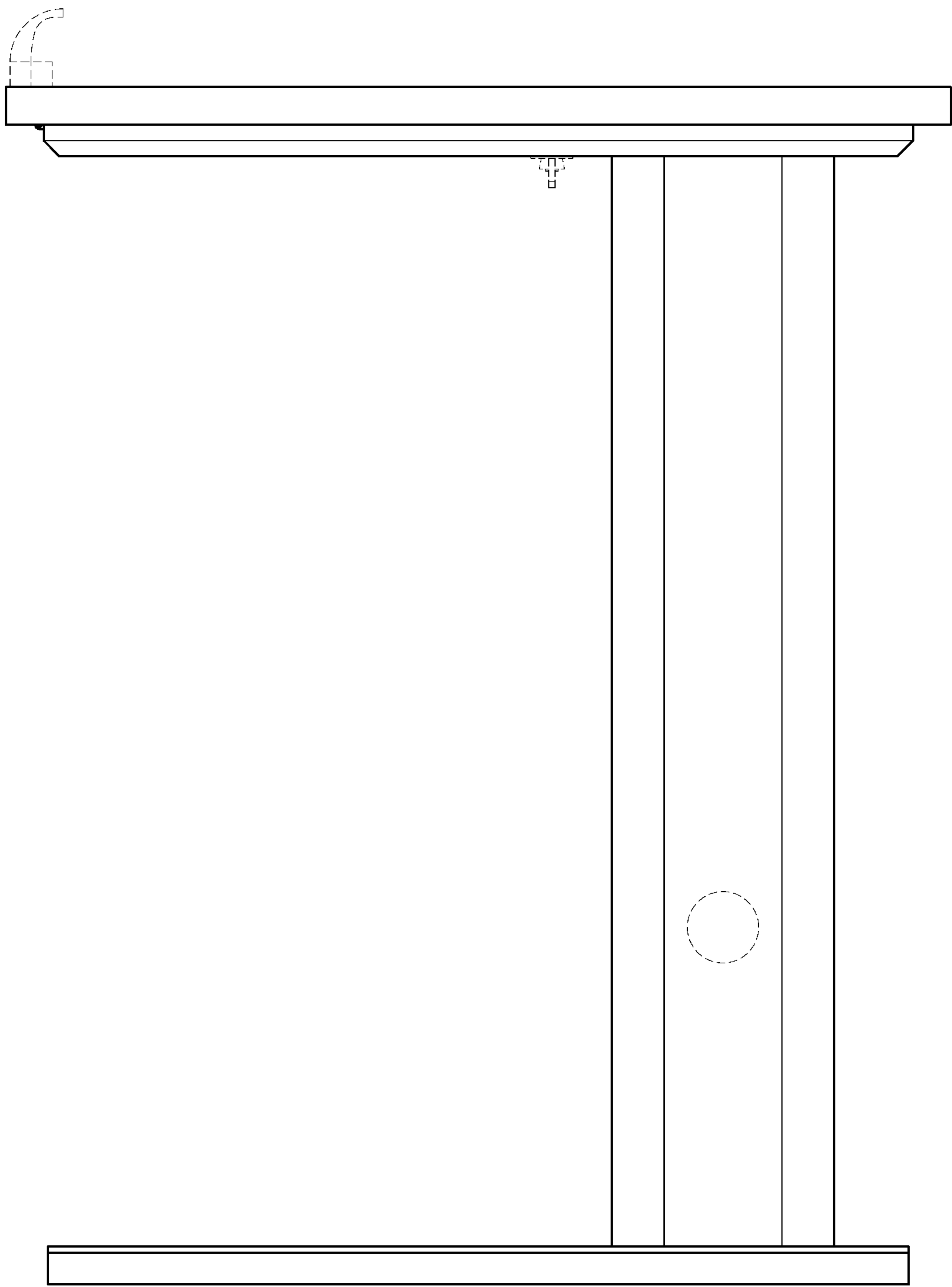
前視圖



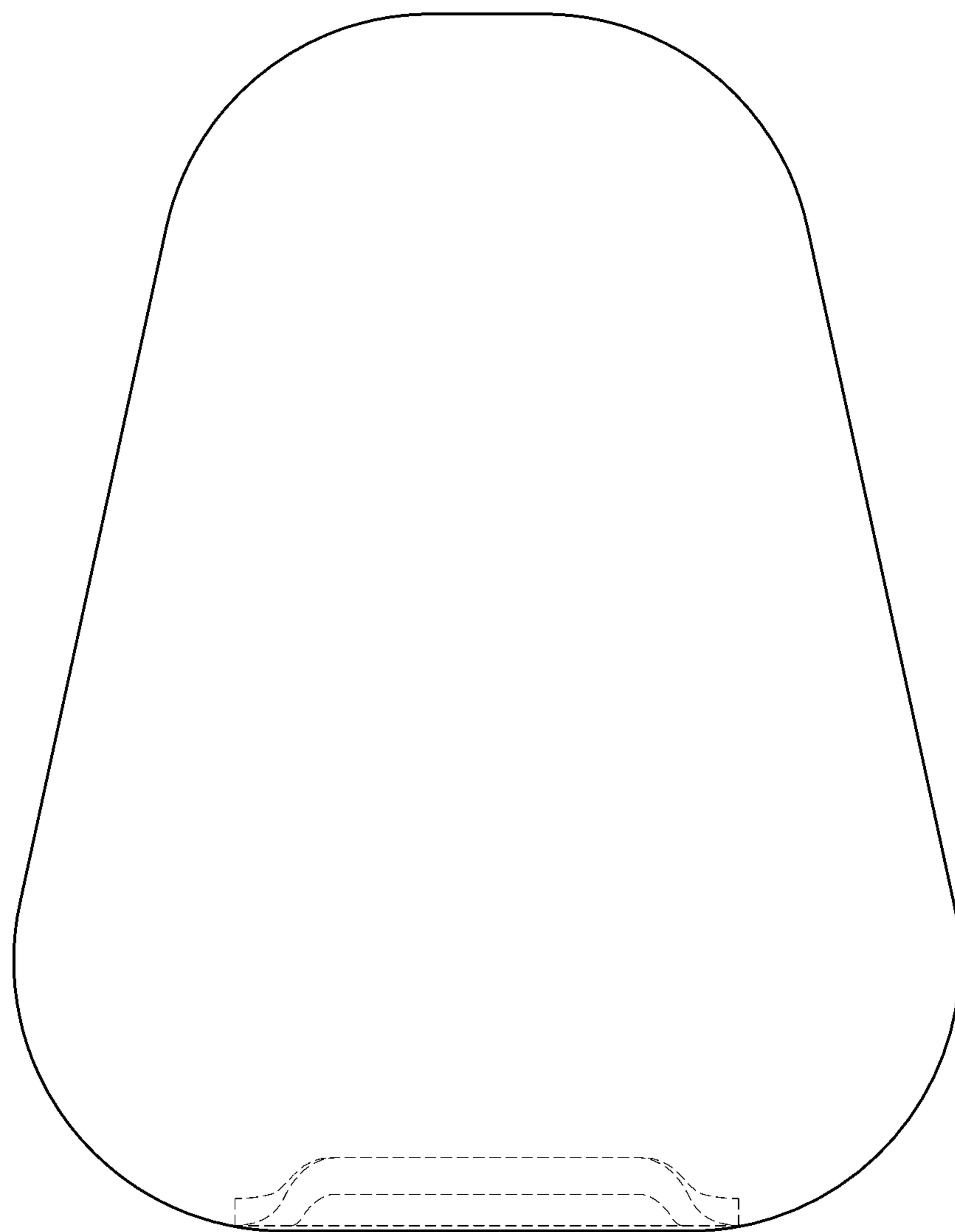
後 視 圖



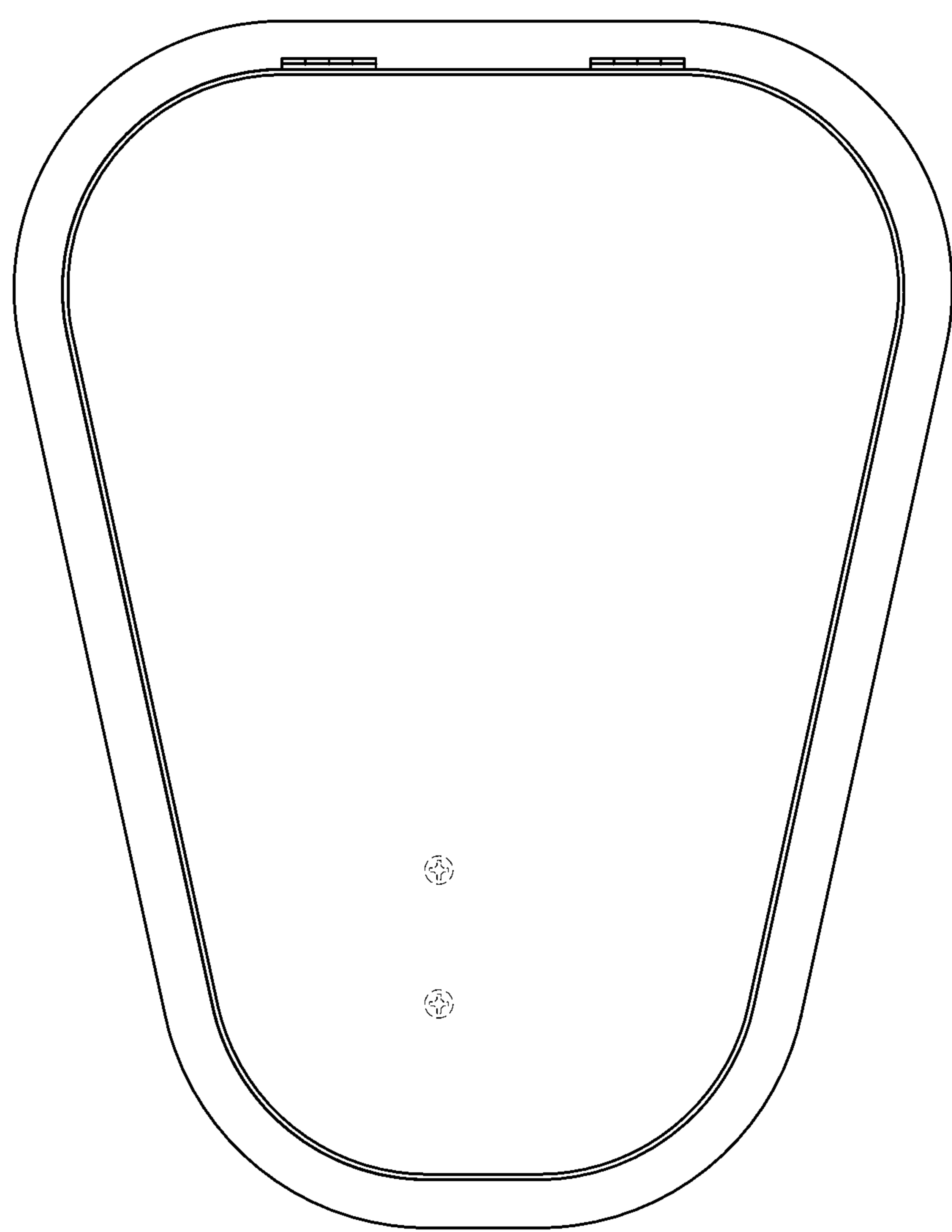
左側視圖



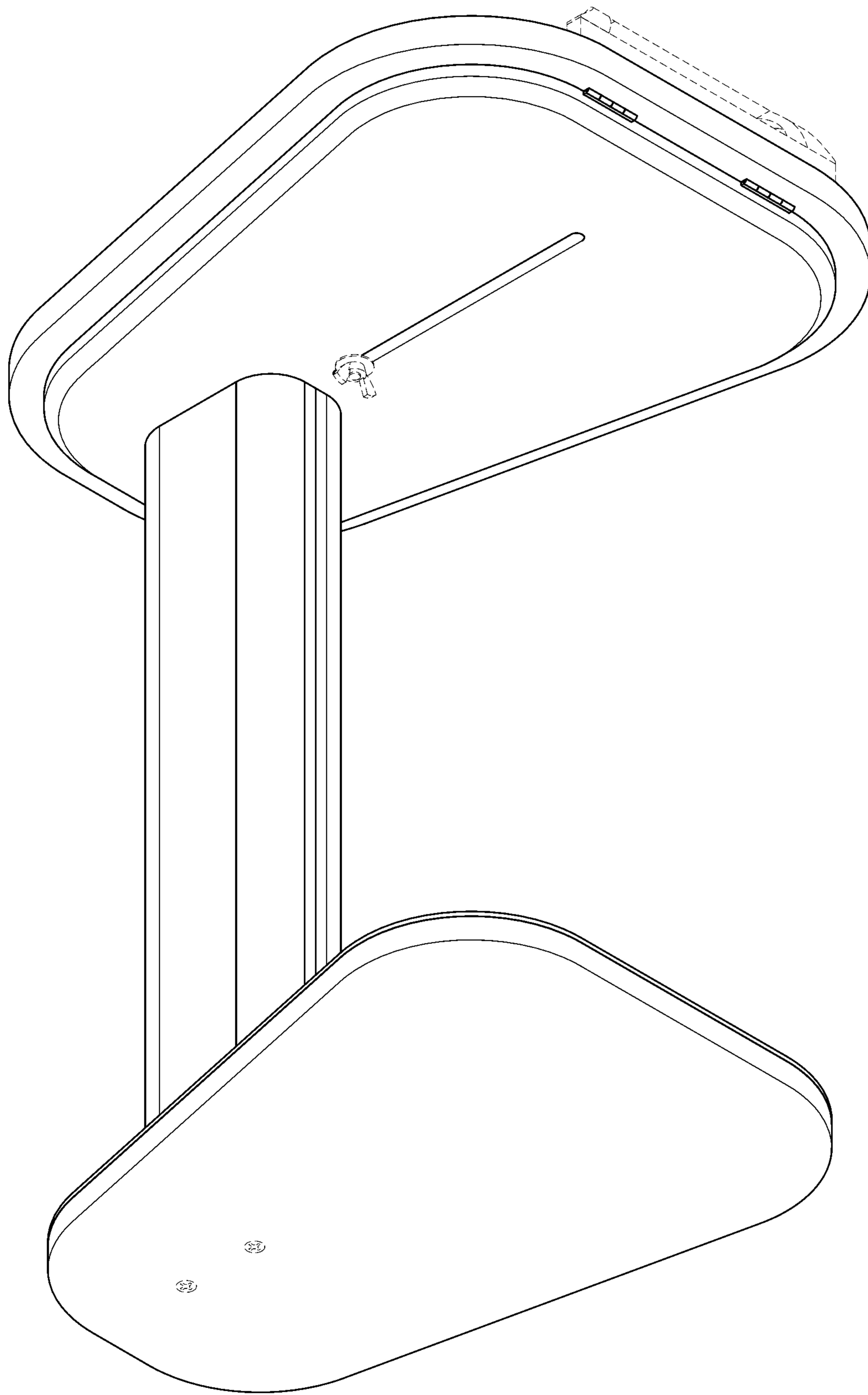
右側視圖



俯 視 圖



仰 視 圖



另一立體圖