



(12) 实用新型专利

(10) 授权公告号 CN 216494002 U

(45) 授权公告日 2022. 05. 13

(21) 申请号 202122748137.3

(22) 申请日 2021.11.10

(73) 专利权人 深圳市萱嘉生物科技有限公司
地址 518055 广东省深圳市南山区留仙大道3370号南山智园崇文园区2号楼20层

(72) 发明人 张嘉恒 邢澍祺 王振元 苏晶
张伟 陈雪晴 陈恋真 吴称玉

(74) 专利代理机构 深圳市君胜知识产权代理事务所(普通合伙) 44268
专利代理师 朱阳波

(51) Int. Cl.

A45D 40/24 (2006.01)

A45D 40/26 (2006.01)

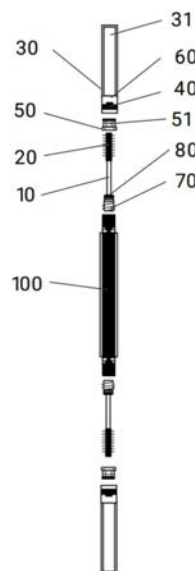
权利要求书1页 说明书4页 附图1页

(54) 实用新型名称

一种化妆笔

(57) 摘要

本实用新型公开了一种化妆笔,包括:笔杆和笔头组件,其中,所述笔头组件对称连接于所述笔杆的两端;具体的,所述笔头组件包括:毛刷杆、毛刷头和刷套;所述毛刷杆连接于所述笔杆的端部,所述毛刷头设于所述毛刷杆背离所述笔杆的端部,所述刷套与所述笔杆的端部活动连接,且所述刷套设有容纳腔,所述毛刷杆和毛刷头设于所述容纳腔内。本实用新型通过将笔头组件设置在笔杆的两端,且两端刷套内的容纳腔一个用于装填唇釉,一个用于装填唇膏,从而将唇釉和唇膏设计成一体,便于携带,并且使用方便,可实现一物多用。



1. 一种化妆笔,包括笔杆,其特征在于,所述化妆笔还包括:
笔头组件,所述笔头组件对称连接于所述笔杆的两端;
所述笔头组件包括:
毛刷杆,所述毛刷杆连接于所述笔杆的端部;
毛刷头,所述毛刷头设于所述毛刷杆背离所述笔杆的端部;
刷套,所述刷套与所述笔杆的端部活动连接,且所述刷套设有容纳腔,所述毛刷杆和毛刷头设于所述容纳腔内。
2. 根据权利要求1所述的化妆笔,其特征在于,所述刷套朝向所述笔杆的一端的内壁上设有安装槽,所述安装槽与所述容纳腔相通,所述笔头组件还包括:
密封头,所述密封头设于所述安装槽内,所述密封头的外侧壁与所述安装槽的内侧壁密封配合,且所述密封头中设有穿过孔;
其中,所述毛刷杆和毛刷头穿过所述穿过孔设于所述容纳腔内,所述毛刷杆与所述穿过孔密封配合。
3. 根据权利要求2所述的化妆笔,其特征在于,所述毛刷杆朝向所述笔杆的一端上设有连接头,所述连接头与所述毛刷杆相连接,所述连接头背离所述毛刷杆的一端与所述笔杆的端部相连接。
4. 根据权利要求3所述的化妆笔,其特征在于,所述连接头的外侧面上设有外螺纹,所述刷套朝向所述笔杆的一端的内侧面上设有内螺纹,所述连接头与所述刷套螺接固定。
5. 根据权利要求3所述的化妆笔,其特征在于,所述连接头与所述毛刷杆的连接处还设有密封垫片,所述密封垫片与所述密封头背离所述安装槽的端面相抵接。
6. 根据权利要求5所述的化妆笔,其特征在于,所述密封垫片的形状与所述密封头的截面形状相适配,且所述密封垫片的截面尺寸小于所述密封头的截面尺寸。
7. 根据权利要求2所述的化妆笔,其特征在于,所述刷套朝向所述笔杆的一端的内侧壁上设有限位台阶,所述限位台阶与所述密封头相抵接,且所述限位台阶的中部设有与所述穿过孔的形状、位置相对应的通过孔;其中,所述毛刷杆和毛刷头穿过所述穿过孔的部分穿过所述通过孔设于所述容纳腔内。
8. 根据权利要求2所述的化妆笔,其特征在于,所述密封头的材质为橡胶。
9. 根据权利要求2所述的化妆笔,其特征在于,所述毛刷头上设有多个刷毛,所述刷毛为柔性材质。
10. 根据权利要求2所述的化妆笔,其特征在于,所述笔杆为中空状。

一种化妆笔

技术领域

[0001] 本实用新型涉及化妆工具技术领域,特别涉及一种化妆笔。

背景技术

[0002] 目前,传统的唇膏和唇釉都是单独产品,女性在单独使用口红或唇釉时,嘴唇较干,所以一般都会使用唇膏先润湿,好进行唇膏的使用,但唇膏和唇釉体积较小,容易丢失、掉落,且团身携带太多化妆用品也不方便。

[0003] 因而现有技术还有待改进和提高。

实用新型内容

[0004] 鉴于上述现有技术的不足之处,本实用新型的目的在于提供一种化妆笔,旨在解决现有的唇膏和唇釉体积小而携带不便的问题。

[0005] 为了达到上述目的,本实用新型采取了以下技术方案:

[0006] 第一方面,本实用新型实施例提供了一种化妆笔,包括笔杆,其中,所述化妆笔还包括:

[0007] 笔头组件,所述笔头组件对称连接于所述笔杆的两端;

[0008] 所述笔头组件包括:

[0009] 毛刷杆,所述毛刷杆连接于所述笔杆的端部;

[0010] 毛刷头,所述毛刷头设于所述毛刷杆背离所述笔杆的端部;

[0011] 刷套,所述刷套与所述笔杆的端部活动连接,且所述刷套设有容纳腔,所述毛刷杆和毛刷头设于所述容纳腔内。

[0012] 作为进一步的改进技术方案,所述化妆笔中,所述刷套朝向所述笔杆的一端的内壁上设有安装槽,所述安装槽与所述容纳腔相通,所述笔头组件还包括:

[0013] 密封头,所述密封头设于所述安装槽内,所述密封头的外侧壁与所述安装槽的内侧壁密封配合,且所述密封头中设有穿孔;

[0014] 其中,所述毛刷杆和毛刷头穿过所述穿孔设于所述容纳腔内,所述毛刷杆与所述穿孔密封配合。

[0015] 作为进一步的改进技术方案,所述化妆笔中,所述毛刷杆朝向所述笔杆的一端上设有连接头,所述连接头与所述毛刷杆相连接,所述连接头背离所述毛刷杆的一端与所述笔杆的端部相连接。

[0016] 作为进一步的改进技术方案,所述化妆笔中,所述连接头的外侧面上设有外螺纹,所述刷套朝向所述笔杆的一端的内侧面上设有内螺纹,所述连接头与所述刷套螺接固定。

[0017] 作为进一步的改进技术方案,所述化妆笔中,所述连接头与所述毛刷杆的连接处还设有密封垫片,所述密封垫片与所述密封头背离所述安装槽的端面相抵接。

[0018] 作为进一步的改进技术方案,所述化妆笔中,所述密封垫片的形状与所述密封头的截面形状相适配,且所述密封垫片的截面尺寸小于所述密封头的截面尺寸。

[0019] 作为进一步的改进技术方案,所述化妆笔中,所述刷套朝向所述笔杆的一端的内侧壁上设有限位台阶,所述限位台阶与所述密封头相抵接,且所述限位台阶的中部设有与所述穿过孔的形状、位置相对应的通过孔;其中,所述毛刷杆和毛刷头穿过所述穿过孔的部分穿过所述通过孔设于所述容纳腔内。

[0020] 作为进一步的改进技术方案,所述化妆笔中,所述密封头的材质为橡胶。

[0021] 作为进一步的改进技术方案,所述化妆笔中,所述毛刷头上设有多个刷毛,所述刷毛为柔性材质。

[0022] 作为进一步的改进技术方案,所述化妆笔中,所述笔杆为中空状。

[0023] 本实用新型所采用的技术方案具有以下有益效果:

[0024] 本实用新型所提供的化妆笔包括:笔杆和笔头组件,其中,所述笔头组件对称连接于所述笔杆的两端;具体的,所述笔头组件包括:毛刷杆、毛刷头和刷套;所述毛刷杆连接于所述笔杆的端部,所述毛刷头设于所述毛刷杆背离所述笔杆的端部,所述刷套与所述笔杆的端部活动连接,且所述刷套设有容纳腔,所述毛刷杆和毛刷头设于所述容纳腔内。本实用新型通过将笔头组件设置在笔杆的两端,且两端刷套内的容纳腔一个用于装填唇釉,一个用于装填唇膏,从而将唇釉和唇膏设计成一体,便于携带,并且使用方便,可实现一物多用。

附图说明

[0025] 图1为本实用新型提供的一种化妆笔的爆炸结构示意图;

[0026] 图中:100、笔杆;10、毛刷杆;20、毛刷头;30、刷套;31、容纳腔;40、安装槽;50、密封头;51、穿过孔;60、限位台阶;70、连接头;80、密封垫片。

具体实施方式

[0027] 为使本实用新型的目的、技术方案及效果更加清楚、明确,以下参照附图并举实施例对本实用新型进一步详细说明。应当理解,此处所描述的具体实施例仅用以解释本实用新型,并不用于限定本实用新型。

[0028] 需说明的是,当部件被称为“固定于”或“设置于”另一个部件,它可以直接在另一个部件上或者间接在该另一个部件上。当一个部件被称为是“连接于”另一个部件,它可以是直接连接到另一个部件或者间接连接至该另一个部件上。

[0029] 还需说明的是,本实用新型实施例的附图中相同或相似的标号对应相同或相似的部件;在本实用新型的描述中,需要理解的是,若有术语“上”、“下”、“左”、“右”等指示的方位或位置关系为基于附图所示的方位或位置关系,仅是为了便于描述本实用新型和简化描述,而不是指示或暗示所指的装置或元件必须具有特定的方位、以特定的方位构造和操作,因此,附图中描述位置关系的用语仅用于示例性说明,不能理解为对本专利的限制,对于本领域的普通技术人员而言,可以根据具体情况理解上述术语的具体含义。

[0030] 此外,术语“第一”、“第二”仅用于描述目的,而不能理解为指示或暗示相对重要性或者隐含指明所指示的技术特征的数量。由此,限定有“第一”、“第二”的特征可以明示或者隐含地包括一个或者更多该特征。在本实用新型的描述中,“多个”的含义是两个或两个以上,除非另有明确具体的限定。

[0031] 本实用新型公开了一种化妆笔,请参阅图1,为本实用新型提供的一种化妆笔的爆

炸结构示意图。所述化妆笔包括：笔杆100和笔头组件，所述笔杆100为中空状，可减轻整个笔杆100的重量，便于携带，可选地，所述笔杆100为塑料材质或金属材质，对此本实用新型不做限定；其中，所述笔头组件对称连接于所述笔杆100的两端，可选地，笔头组件的数量为两个，所述笔头组件用于容纳唇釉或者唇膏，例如，一个笔头组件里放置唇膏，另一笔头组件放置唇釉；具体的，所述笔头组件包括：毛刷杆10、毛刷头20和刷套30；所述毛刷杆10连接于所述笔杆100的端部，所述毛刷头20设于所述毛刷杆10背离所述笔杆100的端部，毛刷杆10与所述笔杆100的端部呈固定连接，例如通过粘接固定等，使得毛刷杆10和笔杆100具有较好的整体性，可选地，所述毛刷头20可以是多种形状，所述毛刷头20上设有多个刷毛，所述刷毛为柔性材质，可在使用时可与皮肤较好的接触；所述刷套30与所述笔杆100的端部活动连接，且所述刷套30设有容纳腔31，所述毛刷杆10和毛刷头20设于所述容纳腔31内，也就是说整个刷套30套设在毛刷杆10和毛刷头20的外侧。

[0032] 在本实用新型实施例中，笔杆100为圆柱体，两个笔头组连接在笔杆100的两端面，与笔杆100的轴线在同一直线上，且两个笔头组件的结构一致；具体的，通过将毛刷杆10设置在所述笔杆100的两端，相对应的两端刷套30内的容纳腔31一个用于装填唇釉，一个用于装填唇膏，两个毛刷头20对应的放置在容纳腔31内，从而将唇釉和唇膏设计成一体，便于携带，并且使用方便，可实现一物多用。

[0033] 进一步的，请继续参阅图1，所述刷套30朝向所述笔杆100的一端的内壁上设有安装槽40，所述安装槽与所述容纳腔31相通，所述笔头组件还包括：密封头50，所述密封头50与所述安装槽的形状相适配，且所述密封头50设于所述安装槽40内，所述密封头50的外侧壁与所述安装槽40的内侧壁密封配合，可防止所述容纳腔31内的唇釉或者唇膏的液体流出，且所述密封头50中设有穿孔51；其中，所述毛刷杆10和毛刷头20穿过所述穿孔51设于所述容纳腔31内，所述毛刷杆10与所述穿孔51密封配合；可选地，所述密封头50的材质为橡胶，因此密封头50具有较好的塑形和弹性，可紧密装配至安装槽40中，同时也可通过穿孔51与毛刷杆10紧密配合，确保不会有液体流出。当然，在实际使用中，所述密封头50还可采用其他具有较好塑形和弹性的材料，本实用新型对此不做限定。

[0034] 更进一步的，所述刷套30朝向所述笔杆100的一端的内壁上设有限位台阶60，所述限位台阶60用于阻挡密封头50，防止密封头50掉入容纳腔31的底部，所述限位台阶60与所述密封头50相抵接，且所述限位台阶60的中部设有与所述穿孔51的形状、位置相对应的通过孔；其中，所述毛刷杆10和毛刷头20穿过所述穿孔51的部分穿过所述通过孔设于所述容纳腔31内，可选地，所述通过孔的尺寸大于通过穿孔51的尺寸，以便于毛刷头20的通过。

[0035] 具体的，所述毛刷杆10朝向所述笔杆100的一端上设有接头70，所述接头70与所述毛刷杆10相连接，所述接头70背离所述毛刷杆10的一端与所述笔杆100的端部相连接，可选地，所述接头70与所述毛刷杆10一体连接，所述接头70与笔杆100为粘接固定。

[0036] 其中，所述接头70的外侧面上设有外螺纹，所述刷套30朝向所述笔杆100的一端的内侧面上设有内螺纹（图中未示出），所述接头70与所述刷套30螺接固定；所述刷套30内装有液体，因此，通过将接头70和刷套30采用螺纹连接，保证两者之间的稳定连接，并且不容易松动，可有效防止液体溢出。

[0037] 更具体的，所述接头70与所述毛刷杆10的连接处还设有密封垫片80，所述密封

垫片80与所述密封头背离所述安装槽40的端面相抵接,可进一步防止容纳腔31内的液体从所述穿过孔51内溢出,所述密封垫片80的形状与所述密封头50的截面形状相适配,且所述密封垫片80的截面尺寸小于所述密封头50的截面尺寸;其中,所述密封头50和密封垫片80的截面形状均为圆形,且所述密封垫片80的材质与密封头50的材质相同。

[0038] 综上所述,本实用新型提供了一种化妆笔,包括:笔杆和笔头组件,其中,所述笔头组件对称连接于所述笔杆的两端;具体的,所述笔头组件包括:毛刷杆、毛刷头和刷套;所述毛刷杆连接于所述笔杆的端部,所述毛刷头设于所述毛刷杆背离所述笔杆的端部,所述刷套与所述笔杆的端部活动连接,且所述刷套设有容纳腔,所述毛刷杆和毛刷头设于所述容纳腔内。本实用新型通过将笔头组件设置在笔杆的两端,且两端刷套内的容纳腔一个用于装填唇釉,一个用于装填唇膏,从而将唇釉和唇膏设计成一体,便于携带,并且使用方便,可实现一物多用。

[0039] 本领域技术人员在考虑说明书及实践这里公开的方案后,将容易想到本实用新型的其它实施方案。本实用新型旨在涵盖本实用新型的任何变型、用途或者适应性变化,这些变型、用途或者适应性变化遵循本实用新型的一般性原理并包括本公开未公开的本技术领域的公知常识或惯用技术手段。说明书和实施例仅被视为示例性的,本实用新型的真正范围和精神由权利要求所指出。

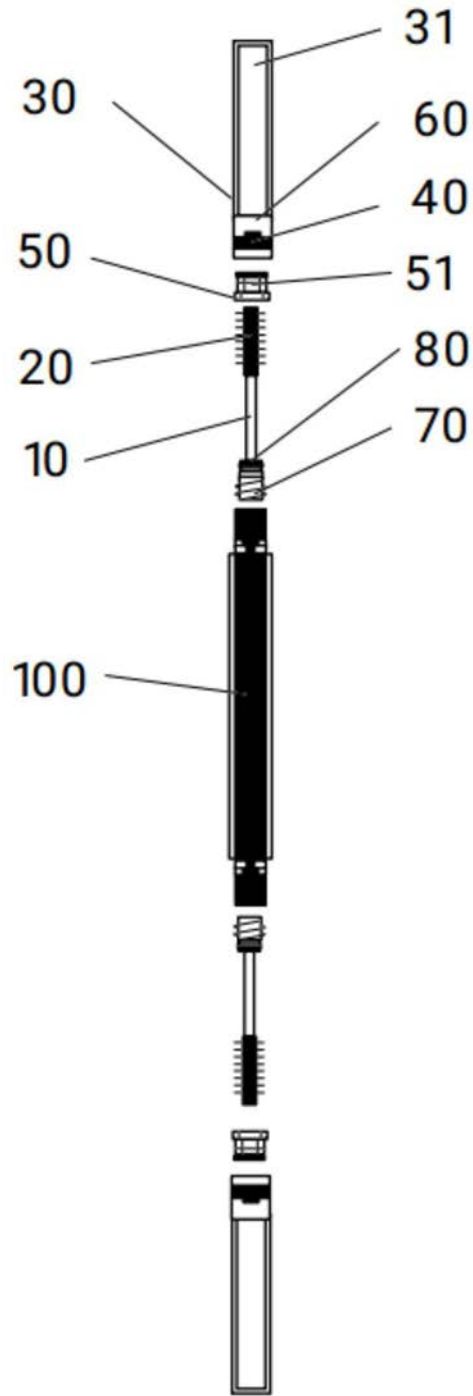


图1