



(10) **AT 14394 U1 2015-10-15**

(12)

## Gebrauchsmusterschrift

(21) Anmeldenummer: GM 239/2014 (51) Int. Cl.: **E04F 19/08** (2006.01)  
(22) Anmeldetag: 03.06.2014 **A47K 5/02** (2006.01)  
(24) Beginn der Schutzdauer: 15.08.2015 **A47B 67/02** (2006.01)  
(45) Veröffentlicht am: 15.10.2015

(30) Priorität:  
23.07.2013 CH 1303/13 beansprucht.

(56) Entgegenhaltungen:  
US 3054212 A  
DE 202006013353 U1  
DE 29519818 U1  
CH 571850 A5

(73) Gebrauchsmusterinhaber:  
Delco tecnica GmbH  
6274 Eschenbach (CH)

(74) Vertreter:  
Haffner und Keschmann Patentanwälte GmbH  
Wien

(54) **Einbaubox für den wandbündigen Einbau**

(57) Einbaubox (1) für den wandbündigen Einbau umfassend zwei Seitenwände (11a, 11b); einen - durch eine Öffnung (10) zugänglichen - Innenraum (5) mit einer Ablagefläche (20) für die Ablage von Gegenständen; und einen um die Öffnung (10) herumlaufenden Flansch (18), der im Wesentlichen rechtwinklig zu den Seitenwänden (11a, 11b) der Einbaubox (1) verläuft, wobei alle Wände (11a, 11b, 12a, 12b, 14, 16) der Einbaubox (1) in sich geschlossen und miteinander wasserfest verbunden sind.

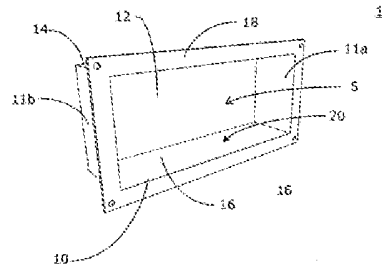


Fig. 1A

AT 14394 U1 2015-10-15

### Wichtiger Hinweis:

Die in dieser Gebrauchsmusterschrift enthaltenen Ansprüche wurden vom Anmelder erst nach Zustellung des Recherchenberichtes überreicht (§ 19 Abs.4 GMG) und lagen daher dem Recherchenbericht nicht zugrunde. In die dem Recherchenbericht zugrundeliegende Fassung der Ansprüche kann beim Österreichischen Patentamt während der Amtsstunden Einsicht genommen werden.

DVR 0078018

## Beschreibung

### ERFINDUNGSGEBIET

**[0001]** Die vorliegende Erfindung betrifft eine Einbaubox, vorzugsweise als Halbfertigfabrikat, für den wandbündigen Einbau in einer Wand/ Vorwand, insbesondere betrifft die Erfindung eine wasserdichte Einbaubox für Sanitäreinrichtungen in Nasszellen oder in der Küche.

### HINTERGRUND DER ERFINDUNG

**[0002]** Es gibt einen großen Bedarf auf dem Markt, in Nasszellen oder in der Küche Wandnischen für die Ablage von Gegenständen bereitzustellen, anstatt der üblichen auf der Wand angebrachten Halterungen. Dies bietet den Vorteil, dass keine Gegenstände aus den Wandflächen hinausstehen. Ferner sind weder Befestigungsmittel wie z.B. Schrauben noch die dafür benötigten Bohrungen notwendig.

**[0003]** In der Regel werden solche Wandnischen für die Ablage von Gegenständen von einem Gipsler oder Fliesenleger ausgespitzt. Danach werden die Flächen der Nischen mit Mörtel o.ä. ausgeglichen.

**[0004]** Anschließend werden Wandbeläge (wie z.B. Fliesen) in dem Innenraum bzw. um die Wandnische verlegt. Alternativ wird eine Einbaubox aus unterschiedlichen Platten (wie z.B. Gipsplatten) manuell gefertigt und in die vorbereitete Wandnische eingesetzt. Die manuelle Einzelfertigung solcher Boxen ist aber sehr zeitaufwendig. Ferner ist die Formvariabilität und Präzision solcher vor Ort manuell einzeln gefertigten Einbauboxen sehr beschränkt und unvorhersehbar.

**[0005]** Um einen idealen Wasserabfluss sowie eine optisch schöne Lösung zu bieten, ist es unverzichtbar, dass die Einbaubox wandbündig in die Wandnische eingebaut wird.

**[0006]** Eine weitere Schwierigkeit/Problematik dieser Lösungen ergibt sich daraus, dass in Nasszellen strenge Baunormen und Vorschriften betreffend der Wasserdichtigkeit einzuhalten sind.

**[0007]** Die Wasserdichtigkeit wurde gemäß der vorbekannten Lösungen dadurch gewährleistet, dass der Innenraum solcher Wandnischen/Einbauboxen manuell (meistens vom Fliesenleger) abgedichtet wurde. Diese Arbeit ist aber sehr zeitaufwendig und fehleranfällig. Insbesondere im Bereich von Ecken und Kanten ist es sehr schwierig, eine sauber verarbeitete den Anforderungen entsprechende Abdichtung zu fertigen.

### ZU LÖSENDE TECHNISCHE AUFGABE

**[0008]** Deshalb ist die zu lösende technische Aufgabe der Erfindung, eine Einbaubox mit einer Ablagefläche für die Ablage von Gegenständen bereitzustellen, die eine erhöhte Formflexibilität, reduzierte Einbauzeiten und garantierte Wasserdichtigkeit bietet.

**[0009]** Eine weitere Aufgabe der Erfindung ist, ein Verfahren für den wasserdichten, wandbündigen Einbau einer solchen Einbaubox bereitzustellen, das die Einbauzeit massiv reduziert und gleichzeitig die normentsprechende Abdichtung garantiert. Ferner soll das Verfahren einen sowie funktionell als auch optisch hochqualitativen wandbündigen Einbau ermöglichen.

### OFFENBARUNG DER ERFINDUNG

**[0010]** Die oben identifizierten technischen Aufgaben der Erfindung werden durch eine Einbaubox gelöst, die zwei Seitenwände und einen Boden; eine - durch eine Öffnung zugängliche - Ablagefläche für die Ablage von Gegenständen; einen um die Öffnung herumlaufenden und zu den Seitenwänden und/oder zu dem Boden im Wesentlichen rechtwinklig verlaufenden Flansch umfasst, wobei alle Wände der Einbaubox in sich geschlossen und miteinander wasserfest verbunden sind.

**[0011]** Die oben identifizierten technischen Aufgaben der Erfindung werden durch ein Verfahren für den wandbündigen Einbau einer Einbaubox gelöst, das die folgende Schritte umfasst:

**[0012]** a) Erschaffen einer Wandnische in einer Wand;

**[0013]** b) Zurverfügungstellen einer oben beschriebenen Einbaubox;

**[0014]** c) Einbringen der Einbaubox in die Wandnische, sodass der Flansch flach auf einer Außenfläche der Wand sitzt.

#### VORTEILHAFTE WIRKUNGEN

**[0015]** Der wichtigste Vorteil der Erfindung ist, dass eine Einbaubox als wasserdichtes Halbfertigfabrikat zur Verfügung steht, die zeitsparend eingebaut werden kann, während die Einhaltung strenger Baunormen und Vorschriften betreffend der Wasserdichtigkeit garantiert werden kann. Das zeitaufwendige und qualitativ nicht zuverlässige Abdichten des Boxinnenraums entfällt.

**[0016]** Ein weiterer Vorteil der Erfindung liegt in der Flexibilität der Formgestaltung der Einbaubox, die viel Freiraum sowohl für Kreativität als auch für Funktionalität bietet. So ergibt sich die Möglichkeit eine Einbaubox in allen möglichen Größen und Formen zur Verfügung zu stellen.

**[0017]** Zusätzlich kann die Box mit vielen verschiedenen Materialien beschichtet werden. Ferner kann der Flansch und die dort ansetzenden Dichtbänder mit unterschiedlichen Materialien problemlos sauber verarbeitet werden. So kann eine optisch schöne Lösung ökonomisch angeboten werden.

#### KURZE BESCHREIBUNG DER ZEICHNUNGEN

**[0018]** Die erfindungsgemäße Einbaubox bzw. das erfindungsgemäße Verfahren wird nun anhand von schematischen, den Umfang der Erfindung nicht beschränkenden Zeichnungen von beispielhaften Ausführungsformen im Detail erläutert. Dabei zeigen

**[0019]** Fig. 1A eine perspektivische Ansicht einer quaderartigen Ausführungsform der Einbaubox gemäß der vorliegenden Erfindung;

**[0020]** Fig. 1B einen perspektivischen Querschnitt der Einbaubox der Fig. 1A;

**[0021]** Fig. 2A eine perspektivische Ansicht einer weiteren Einbaubox gemäß der vorliegenden Erfindung mit einem sich über den Flansch hinaus erstreckenden Dichtband für einen wasserdichten Übergang mit der Wand;

**[0022]** Fig. 2B einen perspektivischen Querschnitt der Einbaubox der Fig. 2A;

**[0023]** Fig. 3A eine perspektivische Ansicht einer dreieckigen-, gerad-prismaartigen Ausführungsform der Einbaubox gemäß der vorliegenden Erfindung, deren Innenraum durch eine dreieckige Decke; einen dreieckigen Boden und zwei sich schneidende Seitenwände umgeben ist;

**[0024]** Fig. 3B einen perspektivischen Querschnitt der Einbaubox der Fig. 3A;

**[0025]** Fig. 3C eine perspektivische Ansicht einer Ausführungsform der Einbaubox gemäß der vorliegenden Erfindung mit dreieckiger Öffnung, deren Innenraum durch einen rechteckigen Boden und zwei sich schneidende Seitenwände geformt ist;

**[0026]** Fig. 3D einen perspektivischen Querschnitt der Einbaubox der Fig. 3C;

**[0027]** Fig. 4A eine perspektivische Ansicht einer gerad-,prismaartigen Ausführungsform mit L-förmiger Grundfläche der Einbaubox gemäß der vorliegenden Erfindung, deren Innenraum durch eine L-förmige Decke; einen L-förmigen Boden; zwei im Wesentlichen senkrecht zueinander verlaufende Seitenwände und zwei im Wesentlichen senkrecht zueinander verlaufende Rückwände geformt ist;

**[0028]** Fig. 4B einen perspektivischen Querschnitt der Einbaubox der Fig. 4A;

- [0029] Fig. 5A eine perspektivische Ansicht einer asymmetrischen Ausführungsform der Einbaubox gemäß der vorliegenden Erfindung, deren Öffnung L-förmig geformt ist;
- [0030] Fig. 5B einen perspektivischen Querschnitt der Einbaubox der Fig. 5A;
- [0031] Fig. 6A eine perspektivische Ansicht einer Einbaubox gemäß der vorliegenden Erfindung, deren Ablagefläche stufenartig ausgelegt ist;
- [0032] Fig. 6B einen perspektivischen Querschnitt der Einbaubox der Fig. 6A;
- [0033] Fig. 7A eine perspektivische Ansicht einer Einbaubox gemäß der vorliegenden Erfindung mit Festhaltungsmittel;
- [0034] Fig. 7B einen perspektivischen, vergrößerter Teilquerschnitt der Einbaubox der Fig. 7A;
- [0035] Fig. 8A eine perspektivische Ansicht einer Ausführungsform der Einbaubox gemäß der vorliegenden Erfindung, mit Schienen im Innenraum für die Montage eines Regalbodens oder Tabelars;
- [0036] Fig. 8B einen perspektivischen Querschnitt der Einbaubox der Fig. 8A mit einem mittels der Schienen befestigten Regalboden oder Tabelar;
- [0037] Fig. 9A einen perspektivischen Querschnitt des Erschaffens einer Wandnische in einer Wand für einen beispielhaften wandbündigen Einbau, einer Einbaubox gemäß der vorliegenden Erfindung;
- [0038] Fig. 9B einen perspektivischen Querschnitt eines beispielhaften wandbündigen Einbaus einer Einbaubox gemäß der vorliegenden Erfindung;
- [0039] Fig. 10 eine perspektivische, vergrößerte Teilansicht des Querschnitts des beispielhaften wandbündigen Einbaus der Einbaubox der Fig. 9B;
- [0040] Fig. 11A eine perspektivische Ansicht einer Ausführungsform der Einbaubox gemäß der vorliegenden Erfindung, mit einer Ablagefläche, die ein Gefälle aufweist, um im eingebauten Zustand einen Wasserabfluss zu gewährleisten;
- [0041] Fig. 11B einen perspektivischen Querschnitt der Einbaubox der Fig. 11A;
- [0042] Fig. 12A eine perspektivische Ansicht einer Ausführungsform der Einbaubox gemäß der vorliegenden Erfindung mit einer Front zum temporären Schließen der Öffnung, im geöffneten Zustand;
- [0043] Fig. 12B eine perspektivische Ansicht der Einbaubox der Fig. 12A, im geschlossenen Zustand;
- [0044] Fig. 13A eine perspektivische, auseinandergezogene Darstellung einer Ausführungsform der Einbaubox im gemäß der vorliegenden Erfindung, mit einer Außen-, bzw. Innenbox für eine stufenlose Verstellung der Tiefe der Einbaubox;
- [0045] Fig. 13B eine perspektivische, auseinandergezogene Querschnittsdarstellung der Einbaubox der Fig. 13A;
- [0046] Fig. 13C eine perspektivische Ansicht der Einbaubox gemäß Figur 13A und 13B im zusammengebauten Zustand;
- [0047] Fig. 13D einen perspektivischen Querschnitt der Einbaubox der Fig. 13C; und
- [0048] Fig. 14 eine perspektivische, vergrößerte Teilansicht der Einbaubox der Fig. 13A bis 13D.
- [0049] Anmerkung: Die Figuren sind teilweise nicht maßstabgerecht dargestellt. Der Maßstab der Zeichnungen soll keine einschränkende Wirkung auf die Erfindung haben.

## DETAILLIERTE BESCHREIBUNG DER BEVORZUGTEN AUSFÜHRUNGSFORMEN

**[0050]** In dieser Patentanmeldung werden bestimmte Begriffe verwendet, deren Interpretation nicht auf den spezifisch gewählten Begriff beschränkt werden soll. Diese Begriffe beziehen sich vielmehr auf das allgemeine Konzept dahinter.

**[0051]** Im Folgenden werden vorteilhafte Ausführungsformen der Erfindung beschrieben, wobei es sich um beispielhafte Ausführungsformen handelt. Diese umfassen sowohl verschiedene Ausbildungen der Gesamterfindung, als auch Baugruppen und Einzelteile der Erfindung. Grundsätzlich lassen sich die beschriebenen Baugruppen und Einzelteile der verschiedenen Ausführungsformen miteinander kombinieren, respektive die Baugruppen und Einzelteile einzelner Ausführungsformen lassen sich durch die Baugruppen und Einzelteile anderer Ausführungsformen ersetzen. Die hierbei gebildeten Kombinationen können kleinere, jedem Fachmann geläufige und daher nicht weiter beschriebene Anpassungen bedingen, zum Beispiel um ein Zusammenwirken oder Ineinandergreifen der Baugruppen und Einzelteile zu ermöglichen.

**[0052]** Fig. 1A zeigt eine perspektivische Ansicht einer bevorzugten Ausführungsform der Einbaubox 1 für den wandbündigen Einbau gemäß der vorliegenden Erfindung. Wie in den Figuren zu erkennen ist, umfasst die Einbaubox 1 mehrere Wände 11a, 11b, 12, 12a, 12b, 14 und einen Boden 16 die in sich geschlossen und miteinander wasserfest verbunden sind. Diese Wände 11a, 11b, 12a, 12b, 14 definieren zusammen mit dem Boden 16 einen Innenraum 5. Der Innenraum 5 ist jeweils durch eine Öffnung 10 an der Vorderseite der Einbaubox 1 zugänglich. Für die Ablage von Gegenständen, wie z.B. Shampooflaschen oder dergleichen, umfasst der Innenraum 5 mindestens eine Ablagefläche 20.

**[0053]** Für den wandbündigen Einbau ist die Einbaubox 1 mit einem um die Öffnung 10 herumlaufenden Flansch 18 versehen.

**[0054]** Wie in der Figur 1B zu erkennen ist, die einen perspektivischen Querschnitt der Einbaubox der Fig. 1A darstellt, verläuft der Flansch 18 im Wesentlichen rechtwinklig zu den Seitenwänden und/oder zu dem Boden 16 der Einbaubox 1. Um eine feste Montage zu ermöglichen, ist der Flansch 18 vorzugsweise mindestens 1cm breit (parallel zur Wand gemessen).

**[0055]** Fig. 2A zeigt eine perspektivische Ansicht der Einbaubox 1 gemäß der vorliegenden Erfindung mit einem Dichtband 25 für einen wasserdichten Übergang mit der Wand. In der Figur 2B, die einen perspektivischen Querschnitt der Einbaubox der Fig. 2A darstellt, ist zu sehen, dass sich das Dichtband 25 über den Flansch 18 hinaus erstreckt, um einen fluchtenden Übergang zwischen der Wand und der Rückseite des Flansches 18 zu ermöglichen. Ein solches Dichtband 25 muss nicht zwingend auf der Vorderseite des Flansches 18 befestigt sein.

**[0056]** Die Figuren 1A bis 2B, bzw. 6A bis 8B zeigen perspektivische Ansichten bzw. perspektivische Querschnitte von Ausführungsformen der Erfindung, wobei zwei Seitenwände 11a, 11b, eine Decke 14 und ein Boden 16 der Einbaubox 1 jeweils rechteckig sind und den Innenraum 5 hohl und quaderartig mit einer offenen Seite als Öffnung 10 definieren oder bilden.

**[0057]** Figuren 3A und 3B stellen eine perspektivische Ansicht bzw. einen perspektivischen Querschnitt einer dreieckigen-, gerad-prismaartigen Ausführungsform der Einbaubox 1 gemäß der vorliegenden Erfindung dar, deren Innenraum 5 durch eine dreieckige Decke 14; einen dreieckigen Boden 16 und zwei sich schneidende Seitenwände 11a und 11b umgeben ist.

**[0058]** Die Figuren Fig. 3C und 3D hingegen zeigen eine perspektivische Ansicht bzw. einen perspektivischen Querschnitt einer Ausführungsform der Einbaubox 1, deren Boden 16 rechteckig ist aber deren Öffnung 10 durch die zwei sich schneidenden Seitenwände 11a und 11b dreieckig geformt ist.

**[0059]** Die Figuren 4A und 4B zeigen eine perspektivische Ansicht bzw. einen perspektivischen Querschnitt einer Ausführungsform der Einbaubox 1 gemäß der vorliegenden Erfindung, deren Innenraum 5 durch eine L-förmige Decke 14; einen L-förmigen Boden 16; zwei im Wesentlichen senkrecht zueinander verlaufende Seitenwände 11a, 11b und zwei im Wesentlichen senkrecht zueinander verlaufende Rückwände 12a und 12b als ein gerad-, prismaartiger Körper mit L-

förmiger Grundfläche geformt ist. Diese Ausführungsform ist besonders für den Einbau im Bereich einer Wandecke geeignet.

**[0060]** Die Figuren Fig. 5A und 5B hingegen zeigen eine perspektivische Ansicht bzw. einen perspektivischen Querschnitt einer Ausführungsform der Einbaubox 1, deren Decke 14 und Boden 16 jeweils rechteckig sind, aber deren Öffnung 10 L-förmig geformt ist. Diese Ausführungsform bietet je einen Bereich für die Ablage sowohl höherer als auch weniger hoher Gegenstände.

**[0061]** Um eine offene Aufstellung mehrerer Gegenstände zu ermöglichen, kann die Ablagefläche 20 der Einbaubox 1 auch stufenartig ausgelegt werden, wie in den Figuren 6A und 6B zu erkennen ist.

**[0062]** Für das Festhalten der Einbaubox 1 in einer Wandnische 51 kann die Einbaubox 1 mit Festhaltemitteln 19 versehen werden. Figuren 7A und 7B stellen eine perspektivische Ansicht bzw. einen perspektivischen, vergrößerten Teilquerschnitt einer Einbaubox 1 mit sägezahnartigen Festhaltemitteln 19 dar, die eine kombinierte form- bzw. kraftschlüssige Verbindung mit der Wandnische 51 im eingebauten Zustand ermöglichen. Sägezahnartige Festhaltemittel 19 kann/können auf den Seitenwänden 11a, 11b und/oder auf dem Deckel 14 und/oder auf dem Boden 16 positioniert werden.

**[0063]** Fig. 8A zeigt eine perspektivische Ansicht einer Ausführungsform der Einbaubox 1 gemäß der vorliegenden Erfindung, die mit Schienen 21 im Innenraum 5 für die Montage eines Regalbodens oder Tabelars versehen ist. Fig. 8B zeigt einen perspektivischen Querschnitt dieser Ausführungsform der Einbaubox 1 mit einem Regalboden 22, der mittels der Schienen befestigt worden ist.

**[0064]** Die Figuren 9A und 9B stellen je einen perspektivischen Querschnitt eines bevorzugten beispielhaften wandbündigen Einbaus der Einbaubox 1 gemäß der vorliegenden Erfindung dar. Figur 9A stellt den ersten Schritt des erfindungsgemäßen Verfahrens dar, nämlich das Erschaffen einer Wandnische 51 in einer Wand 50. Die Wandnische 51 kann z.B. von einem Gipser oder Fliesenleger ausgespitzt werden oder bereits beim Bau der Wand 50 vorgesehen werden. Die zur Verfügung gestellte Einbaubox 1 wird dann in die Wandnische 51 eingebracht, sodass der Flansch 18 flach auf einer vertikalen Außenfläche der Wand 50 sitzt.

**[0065]** Die in Figur 9A dargestellte Wand 50 ist mit einem Verputz 52 versehen, so ist die vertikale Außenfläche der Wand 50, auf der der Flansch 18 flach sitzt, eine Außenfläche des Verputzes 52.

**[0066]** Wie in der Figur 9B und in der vergrößerten Ansicht von Fig. 10 zu erkennen ist, wird vorzugsweise ein sich über den Flansch 18 hinaus erstreckender Abschnitt des Dichtbands 25 flach um die Wandnische 51 herum angebracht, um für einen wasserdichten Übergang zu der vertikalen Außenfläche der Wand 50 (hier zu dem Verputz 52) zu sorgen.

**[0067]** Optional, je nach Anwendungsgebiet, kann eine Dichtungsschicht 60 sowohl im Bereich des Innenraums 5 der Einbaubox 1, als auch über den Übergang zwischen dem Flansch 18 und der Außenfläche der Wand 50 um deren Nische 51 herum angebracht werden.

**[0068]** Nachdem die Einbaubox 1 in der Wandnische 51 montiert wurde, wird eine Kleberschicht 62 über eine mit Wandbeläge zu bedeckende Fläche angebracht. Anschließend werden Wandbeläge 70 wie z.B. Fliesen oder Kunststoffplatten über die Kleberschicht 62 verlegt.

**[0069]** Wie in der Figur 10 ersichtlich, können Wandbeläge 70 sowohl in dem Innenraum 5 der Einbaubox 1, als auch um deren Öffnung 10 herum (über dem Flansch 18) verlegt werden.

**[0070]** Figuren 11A und 11B zeigen eine perspektivische Ansicht bzw. einen perspektivischen Querschnitt einer Ausführungsform der Einbaubox 1 gemäß der vorliegenden Erfindung, deren Ablagefläche 20 ein Gefälle aufweist, um im eingebauten Zustand einen Wasserabfluss zu gewährleisten. Vorzugsweise haben alle Ausführungsformen der Erfindung eine Ablagefläche 20 mit Gefälle.

**[0071]** Die Einbaubox 1 kann gemäß einer bevorzugten Ausführungsform mit einer Front 30 zum temporären Schließen der Öffnung 5 ausgestattet werden, wie in der Figur 12A im geöffneten Zustand bzw. in Fig. 12B im geschlossenen Zustand dargestellt ist. Diese Front 30 kann alternativ auch als Klappe, Türe oder Rollladen ausgeführt sein.

**[0072]** Um eine stufenlose Verstellung der Tiefe der Einbaubox 1 zu ermöglichen, kann die Einbaubox 1 aus einer Innenbox 1.2 und einer Außenbox 1.1 zusammengestellt werden. Figuren 13A und 13B zeigen eine perspektivische, auseinandergezogene Darstellung bzw. eine perspektivische, auseinandergezogene Querschnittsdarstellung der Einbaubox 1 mit Außen- 1.1, bzw. Innenbox 1.2.

**[0073]** Die Innenbox 1.2 ist mit Spannmitteln 3 zur Befestigung in der Wandnische 51 versehen. Beispielsweise wird die Innenbox 1.2 in der Wandnische 51 mittels gegeneinander arretierender/verklebten Gewindebolzen und Muttern als Spannmittel 3 befestigt.

**[0074]** Wie in den Figuren 13C und 13D zu erkennen ist, wird die Außenbox 1.1 nach der Befestigung der Innenbox 1.2 in der Wandnische 51 auf diese aufgeschoben.

**[0075]** Der perspektivische Querschnitt der Einbaubox 1 in der Fig. 13D stellt dar, wie der Übergang zwischen der Außenbox 1.1 und Innenbox 1.2 mittels eines Übergangsabschnittes 1.3 der Innenbox 1.2 überbrückt werden kann. Alternativ kann dieser Übergangsabschnitt 1.3 Teil der Außenbox 1.1 sein.

**[0076]** Wie in der perspektivischen, vergrößerten Teilansicht der Figur 14 zu erkennen ist, wird der Übergang zwischen der Außenbox 1.1 und Innenbox 1.2 vorzugsweise mittels eines Dichtungs- oder -profils 2 wasserfest abgedichtet.

**[0077]** Es ist anzumerken, dass das Prinzip der Innen-, bzw. Außenbox sich umkehren lässt, d. h. die Außenbox 1.1 wird zuerst in der Wandnische 51 montiert und die Innenbox 1.2 wird anschließend hineingeschoben.

**[0078]** Die Einbaubox 1 wird vorzugsweise mit einem - dem spezifischen Einsatz entsprechenden - Material beschichtet, wie z.B. Keramik, Glas, Holz, Kunstharz, mineralische Beschichtungen. Ferner kann die Außenfläche(n) der Einbaubox 1 mindestens teilweise geätzt, gesandstrahlt, aufgeraut ist.

**[0079]** Um eine Schallisolation zu ermöglichen, kann die Einbaubox 1 mit einer Schallentkopplung in Form einer schallentkoppelnden, die wandseitigen Flächen der Einbaubox 1 abdeckenden Umhüllung versehen werden. In diesem Fall kann die Einbaubox 1 mit schallentkoppelndem Festhaltungsmittel montiert werden.

**[0080]** Um die Feuerfestigkeit zu gewähren, kann die Einbaubox 1 mit einer feuerfesten Umhüllung versehen werden.

**[0081]** Es wird davon ausgegangen, dass auf der Grundlage der hier beschriebenen spezifischen Strukturen viele Variationen vorgenommen werden können, ohne über den Rahmen der Erfindung, wie in den folgenden Ansprüchen definiert, hinauszugehen.

## REFERENZLISTE:

Einbaubox	1
Außenbox	1.1
Innenbox	1.2
Übergangsabschnitt	1.3
Dichtring oder -profil	2
Spannmittel	3
Innenraum	5
Öffnung	10
Rückwand	12, 12a, 12b
Seitenwände	11a, 11b
Decke	14
Boden	16
Flansch	18
Festhaltemittel	19
Ablagefläche	20
Schiene	21
Regalboden oder Tabelar	22
Front	30
Dichtband	25
Wand	50
Wandnische	51
Verputz	52
Dichtungsschicht	60
Kleberschicht	62
Wandbelag	70

## Ansprüche

1. Einbaubox (1) für den wandbündigen Einbau umfassend:
  - zwei Seitenwände (11a und 11b) und einen Boden (16);
  - eine Rückwand (12, 12a, 12b);
  - eine Decke (14);
  - einen - durch eine Öffnung (10) zugänglichen - Innenraum (5) mit einer Ablagefläche (20) für die Ablage von Gegenständen; und
  - einen um die Öffnung (10) herumlaufenden Flansch (18), der im Wesentlichen rechtwinklig zu den Seitenwänden (11a, 11b) und/oder zu dem Boden (16) und der Decke (14) und im Wesentlichen parallel zu der Rückwand (12, 12a, 12b) der Einbaubox (1) verläuft,wobei die Seitenwände (11a, 11b), der Boden (16), die Rückwand (12, 12a, 12b) und die Decke (14) der Einbaubox (1) in sich geschlossen und miteinander wasserfest verbunden sind,  
und wobei die Ablagefläche (20) ein Gefälle in der Richtung der Öffnung (10) aufweist, um im eingebauten Zustand einen Wasserabfluss aus der Einbaubox (1) zu gewährleisten, dadurch gekennzeichnet, dass die Einbaubox (1) eine Innenbox (1.2) mit Spannmitteln (3) zur Befestigung in einer Wandnische (51) und eine Außenbox (1.1) umfasst, wobei die Innenbox (1.2) in die Außenbox (1.1) hineingeschoben bzw. die Außenbox (1.1) auf die Innenbox (1.2) daraufgeschoben werden kann, um eine stufenlose Verstellung der Tiefe der Einbaubox (1) zu ermöglichen, und wobei der Flansch (18) entweder Teil der Innenbox (1.2) oder der Außenbox (1.1) ist, und wobei
  - die Innenbox (1.2) und/oder Außenbox (1.1) mit einem Übergangsabschnitt (1.3) zum Überbrücken eines Übergangs zwischen der Außenbox (1.1) und Innenbox (1.2) versehen ist/sind; und
  - ein Dichtring oder -profil (2) zum Abdichten des Übergangs zwischen der Außenbox (1.1) und Innenbox (1.2) vorgesehen ist.
2. Einbaubox (1) nach Anspruch 1, **dadurch gekennzeichnet**, dass ein Dichtband (25) am Flansch vorgesehen ist, das sich über den Flansch (18) hinaus erstreckt, um einen wasserdichten Übergang des Flansches (18) mit einer Wand (50) zu ermöglichen.
3. Einbaubox (1) nach Anspruch 1 oder 2, **dadurch gekennzeichnet**, dass die Rückwand (12), die beiden Seitenwände (11a, 11b), die Decke (14) und der Boden (16) jeweils rechteckig sind und den Innenraum (5) hohl und quaderartig mit einer offenen Seite als Öffnung (10) bilden.
4. Einbaubox (1) nach Anspruch 1 oder 2, **dadurch gekennzeichnet**, dass der Innenraum (5) durch eine dreieckige Decke (14); einen dreieckigen Boden (16) und die beiden sich schneidenden Seitenwände (11a, 11b) als ein dreieckiger-, gerad-prismaartiger Körper geformt ist.
5. Einbaubox (1) nach Anspruch 1 oder 2, **dadurch gekennzeichnet**, dass der Innenraum (5) durch die Rückwand (12), den rechteckigen Boden (16) und die beiden sich schneidenden Seitenwände (11a, 11b) geformt ist, wobei die Öffnung (10) dreieckig geformt ist.
6. Einbaubox (1) nach Anspruch 1 oder 2 für den wandbündigen Einbau im Bereich einer Wanddecke, **dadurch gekennzeichnet**, dass der Innenraum (5) durch eine L-förmige Decke (14); einen L-förmigen Boden (16); zwei im Wesentlichen senkrecht zueinander verlaufende Seitenwände (11a, 11b) und zwei im Wesentlichen senkrecht zueinander verlaufende Rückwände (12a, 12b) als ein gerad-prismaartiger Körper mit L-förmiger Grundfläche geformt ist.
7. Einbaubox (1) nach einem der vorhergehenden Ansprüche, **dadurch gekennzeichnet**, dass sie mit einem - dem spezifischen Einsatz entsprechenden - Material beschichtet ist, wie z.B. Keramik, Glas, Holz, Kunstharz, mineralische- Beschichtungen.

8. Einbaubox (1) nach einem der vorhergehenden Ansprüche, **dadurch gekennzeichnet**, dass deren Außenfläche mindestens teilweise geätzt, gesandstrahlt, aufgeraut ist.
9. Einbaubox (1) nach einem der vorhergehenden Ansprüche, **dadurch gekennzeichnet**, dass sie mit einer Schallentkopplung in Form einer schallentkoppelnden, die wandseitigen Flächen der Einbaubox (1) abdeckenden Umhüllung versehen ist.
10. Einbaubox (1) nach einem der vorhergehenden Ansprüche, **dadurch gekennzeichnet**, dass sie für den wandbündigen Einbau mit Festhaltemittel (19) - vorzugsweise mit schallentkoppelndem Festhaltemittel - versehen ist.
11. Einbaubox (1) nach einem der vorhergehenden Ansprüche, **dadurch gekennzeichnet**, dass sie mit einer feuerfesten Umhüllung versehen ist.
12. Einbaubox (1) nach einem der vorhergehenden Ansprüche, **dadurch gekennzeichnet**, dass eine Front (30) zum temporären Schliessen der Öffnung (10) vorgesehen ist.
13. Einbaubox (1) nach einem der vorhergehenden Ansprüche, **dadurch gekennzeichnet**, dass die Ablagefläche (20) stufenartig ausgelegt ist.
14. Verfahren für den wandbündigen Einbau einer Einbaubox (1) umfassend die folgenden Schritte:
  - a) Erschaffen einer Wandnische (51) in einer Wand (50);
  - b) Zurverfügungstellen einer Einbaubox (1) gemäß eines der vorhergehenden Ansprüche;
  - c) Einbringen der Einbaubox (1) in die Wandnische (51), sodass der Flansch (18) flach auf einer Außenfläche der Wand (50) sitzt.
15. Verfahren nach Anspruch 14, **dadurch gekennzeichnet**, dass zuerst eine Innenbox (1.1) mittels Spannmittel (3) in der Wandnische (51) befestigt wird und anschließend eine Außenbox (1.1) daraufgeschoben wird, wobei der Übergang zwischen der Außenbox (1.1) und Innenbox (1.2) mittels eines Übergangsabschnittes (1.3) der Innenbox (1.2) und/oder der Außenbox (1.1) überbrückt wird, und wobei ein Dichtring oder -profil (2) zum Abdichten des Übergangs zwischen der Außenbox (1.1) und Innenbox (1.2) vorgesehen wird.
16. Verfahren nach einem der Ansprüche 15 und 2, **dadurch gekennzeichnet**, dass ein sich über den Flansch (18) hinaus erstreckender Abschnitt des Dichtbands (25) flach um die Wandnische (51) herum angebracht wird, um für einen wasserdichten Übergang zu der Außenfläche der Wand (50) zu sorgen.
17. Verfahren nach einem der Ansprüche 15 oder 16, **dadurch gekennzeichnet**, dass es ferner die folgenden Schritte umfasst:
  - d) Anbringen einer Kleberschicht (62) über eine mit einem Wandbelag zu bedeckende Fläche;
  - e) Verlegen des Wandbelags (70), wie z.B. Fliesen, über die Kleberschicht (62).
18. Verfahren nach Anspruch 17, **dadurch gekennzeichnet**, dass vor der Verlegung des Wandbelags (70), eine Dichtungsschicht (60) sowohl im Bereich des Innenraums (5) der Einbaubox (1), als auch über den Übergang zwischen dem Flansch (18) und der Außenfläche der Wand (50) um deren Nische (51) herum angebracht wird.
19. Verfahren nach Anspruch 17 oder 18, **dadurch gekennzeichnet**, dass der Wandbelag (70) sowohl in dem Innenraum (5) der Einbaubox (1) als auch um die Öffnung (10) herum über dem Flansch (18) verlegt wird.

**Hierzu 17 Blatt Zeichnungen**

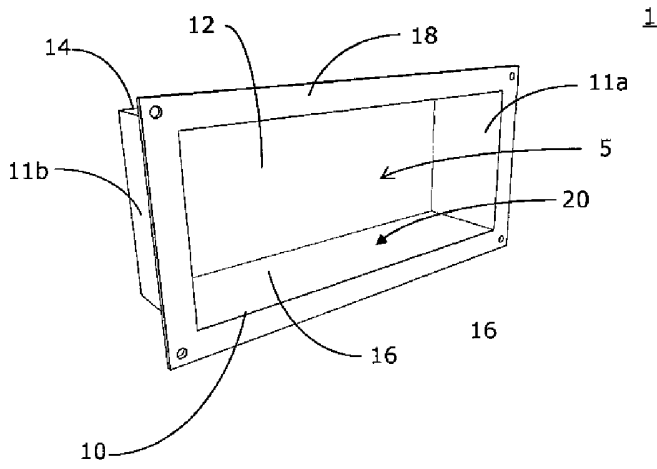


Fig. 1A

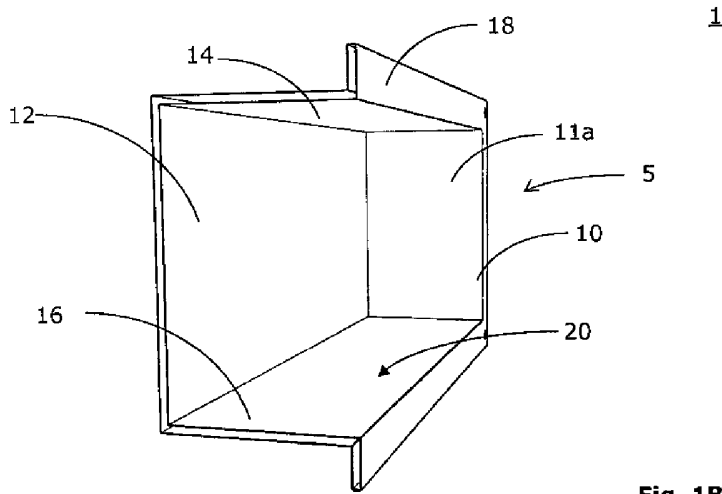


Fig. 1B

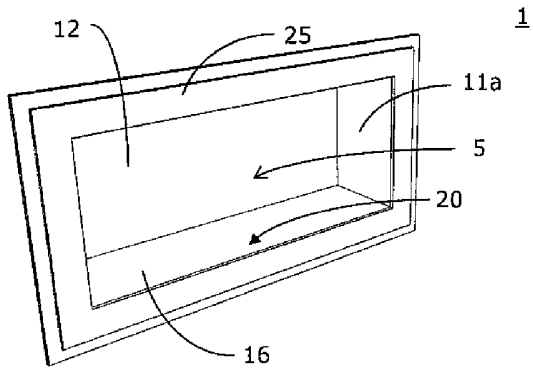


Fig. 2A

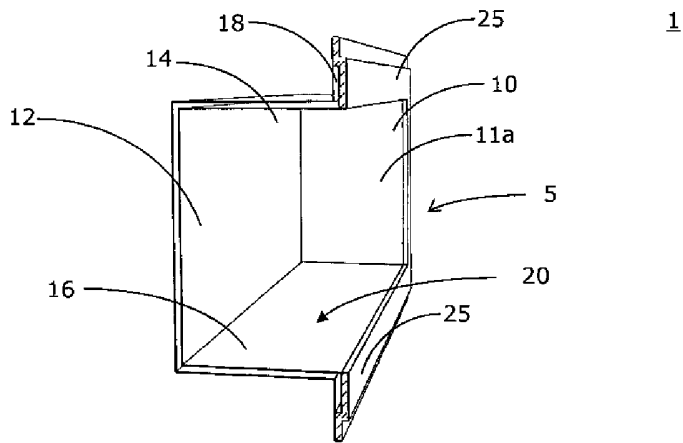


Fig. 2B

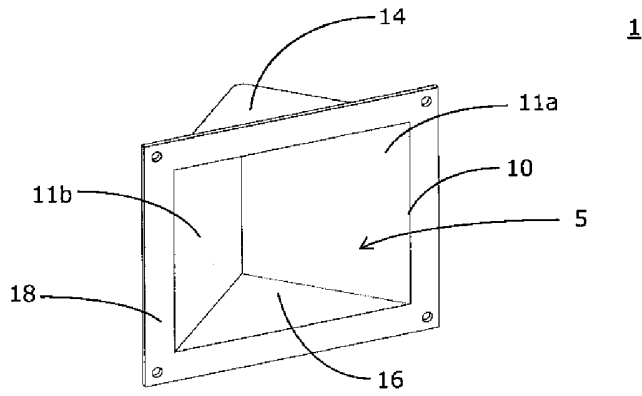


Fig. 3A

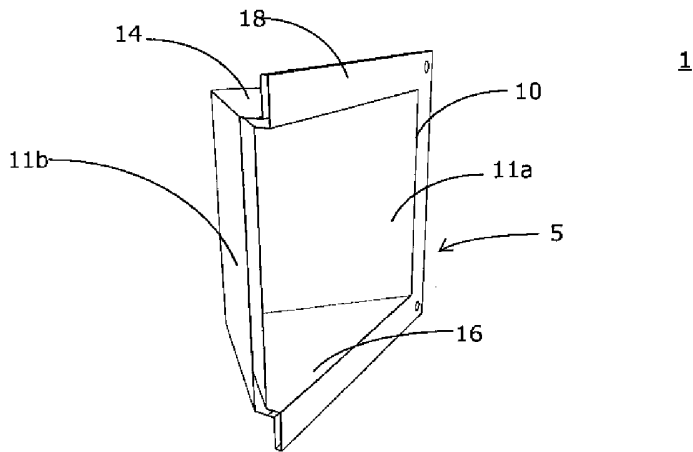


Fig. 3B

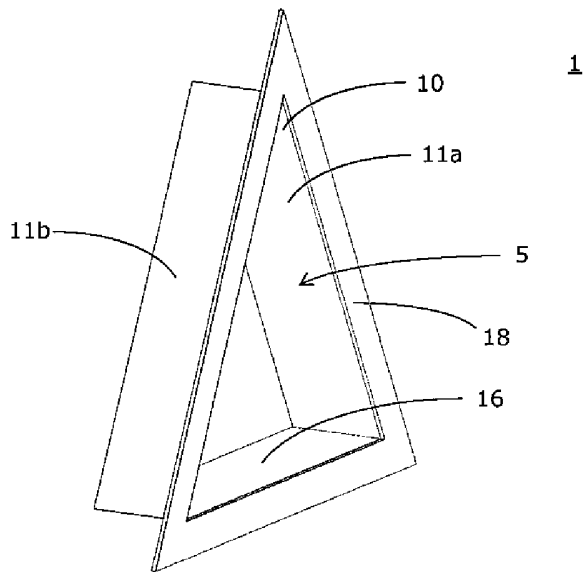


Fig. 3C

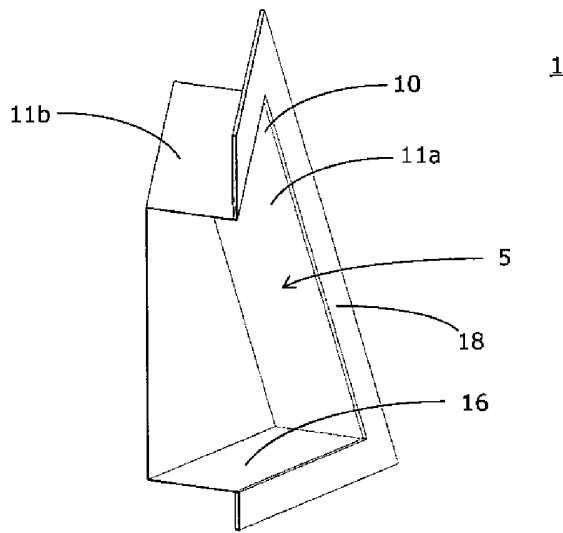


Fig. 3D

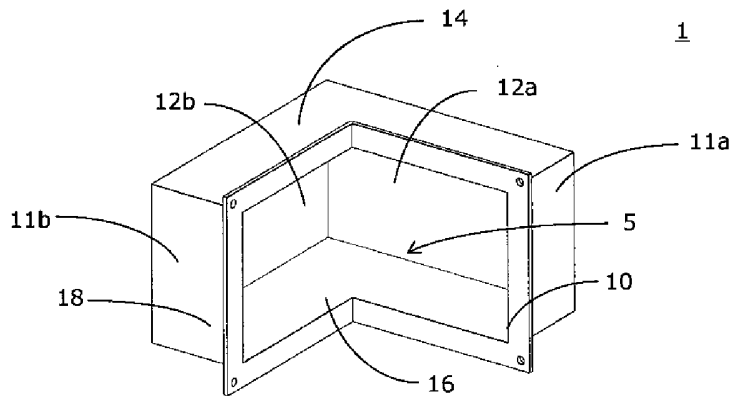
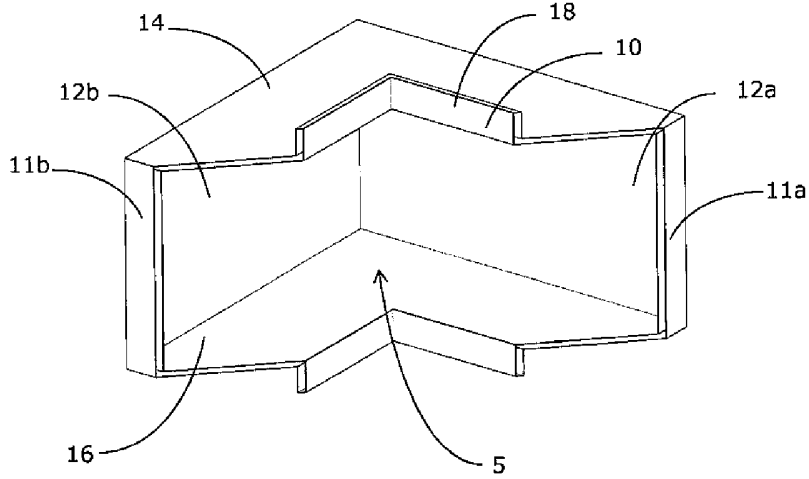


Fig. 4A



1

Fig. 4B

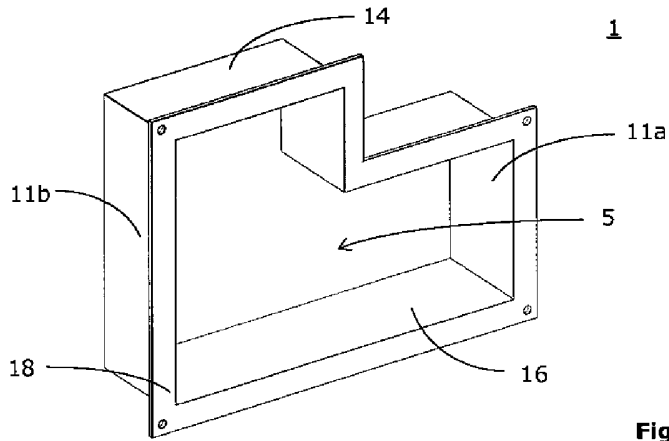


Fig. 5A

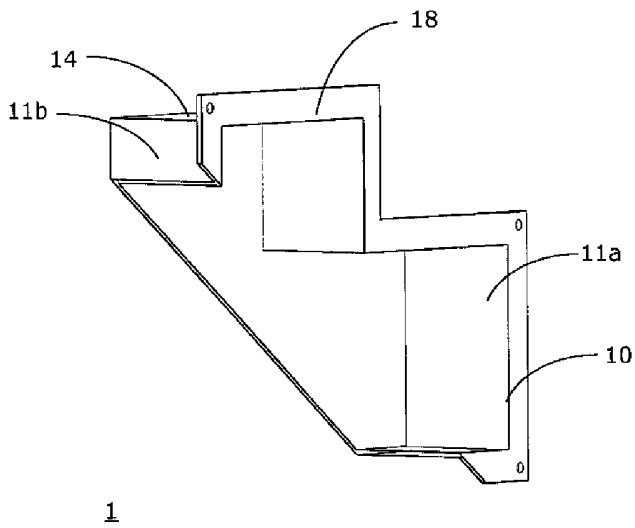
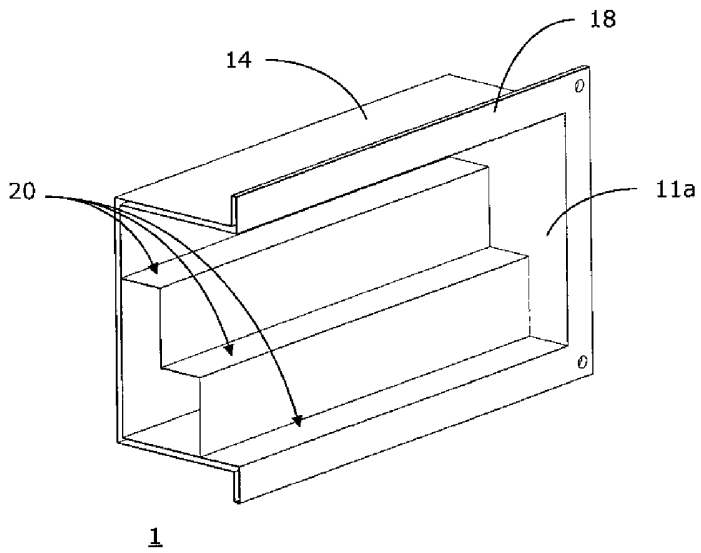
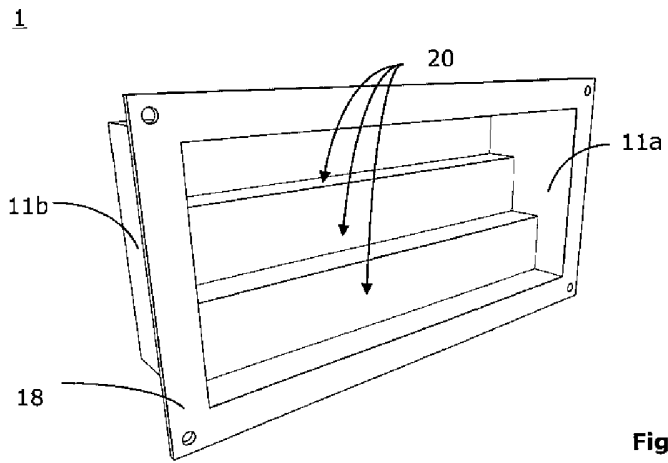
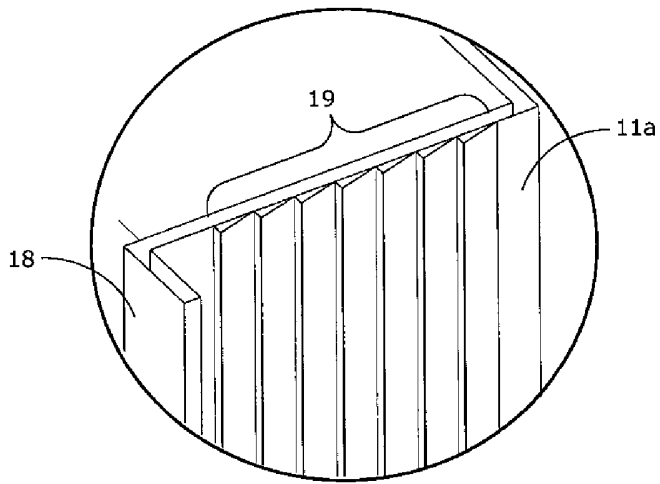
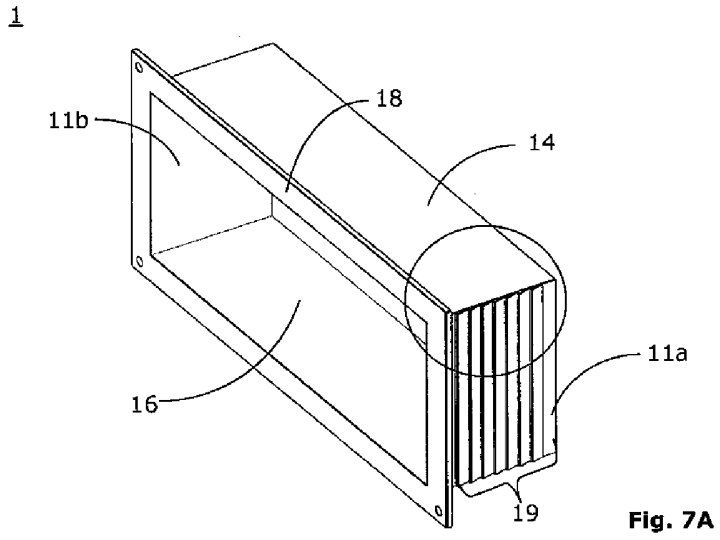


Fig. 5B





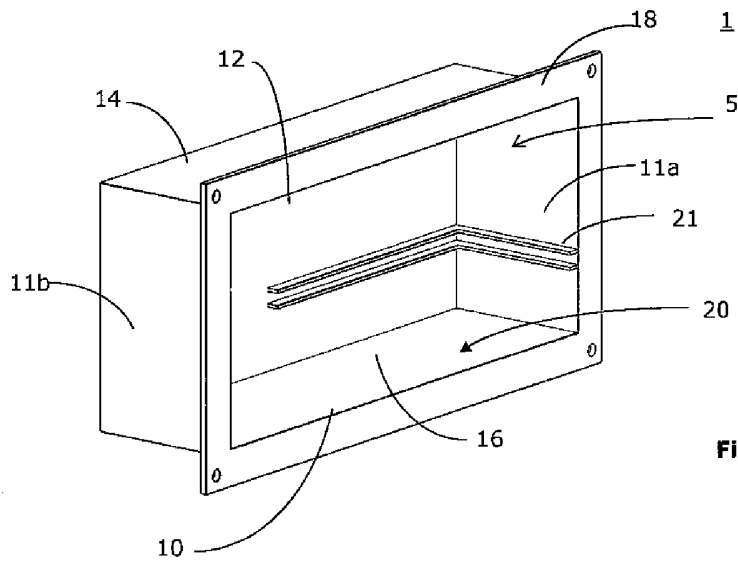


Fig. 8A

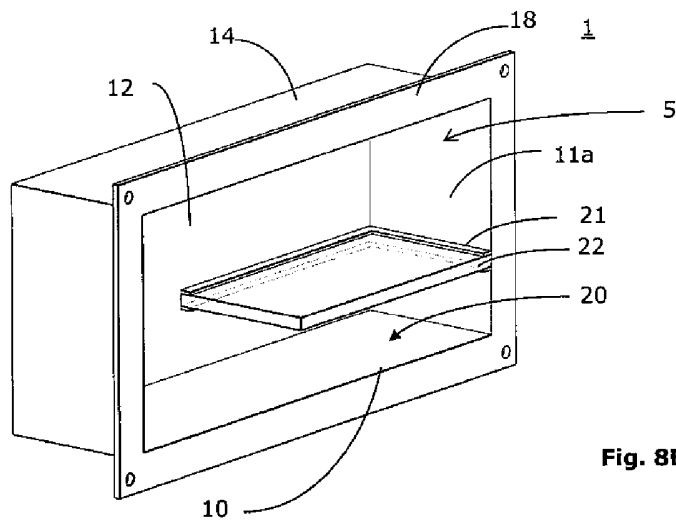


Fig. 8B

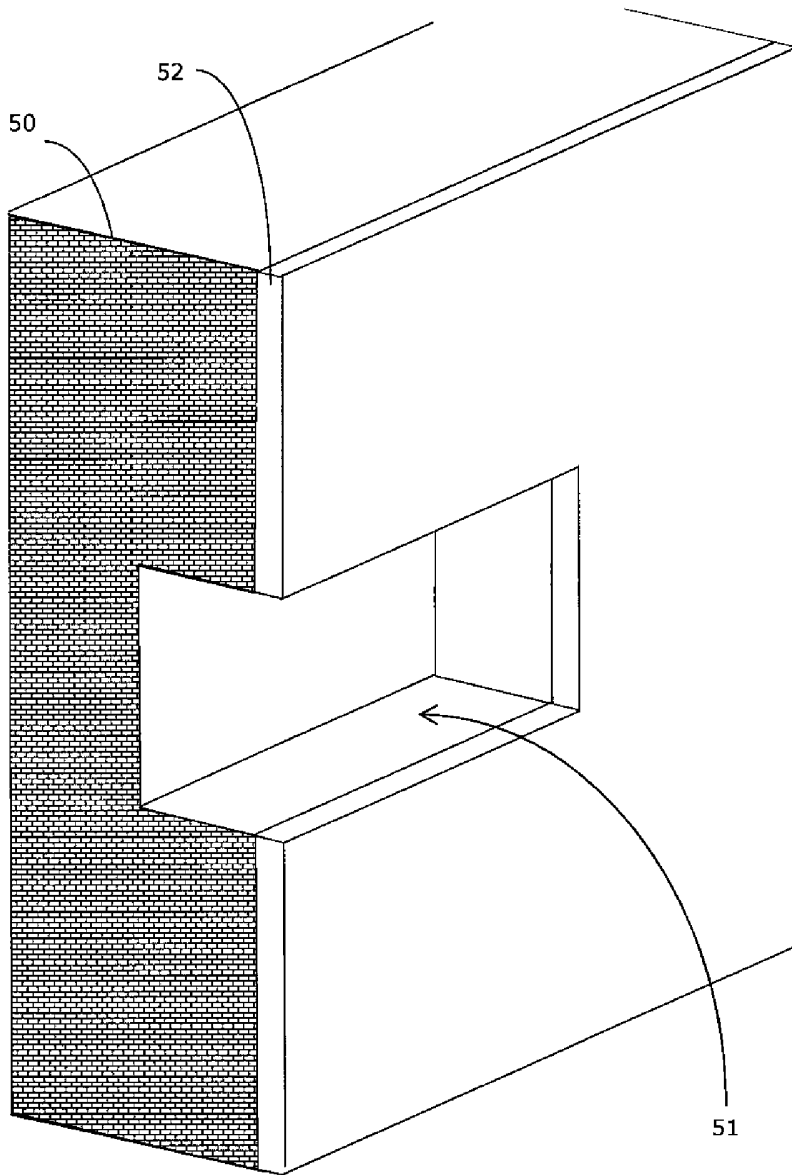


Fig. 9A

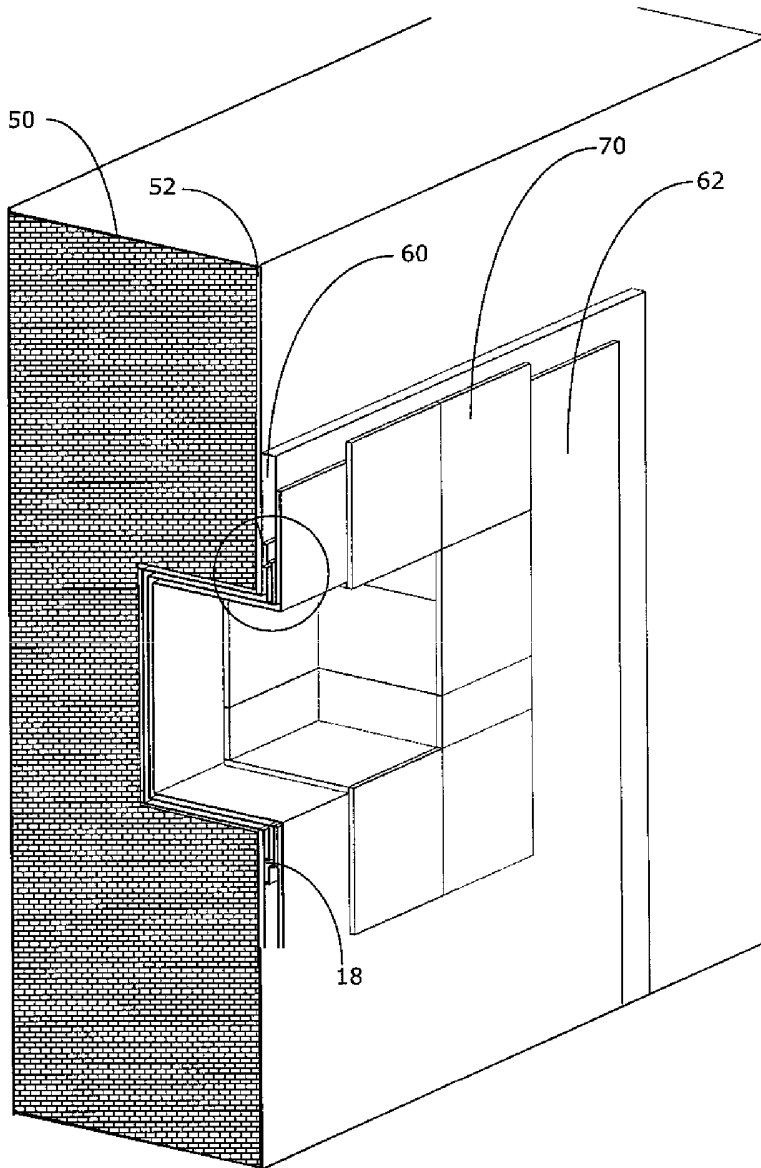


Fig. 9B

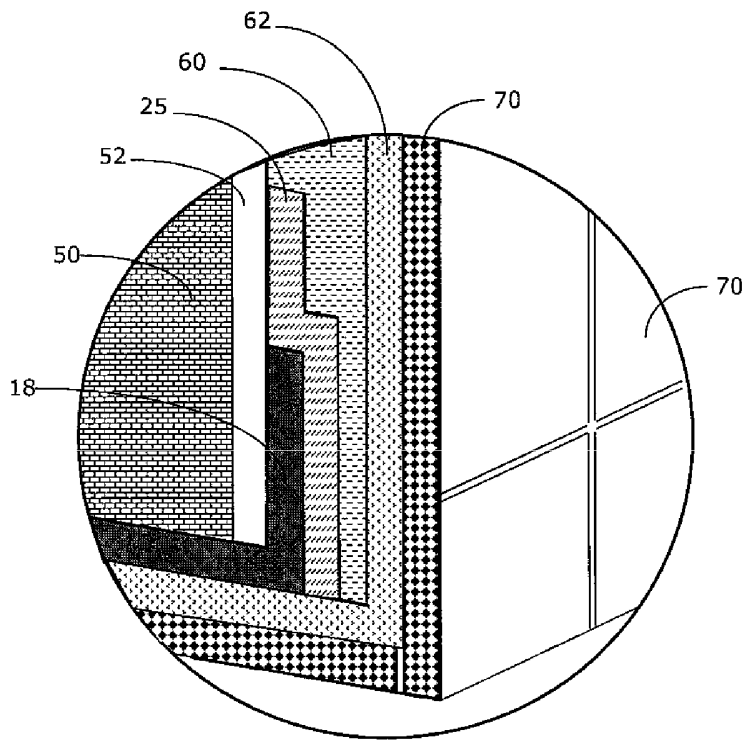


Fig. 10

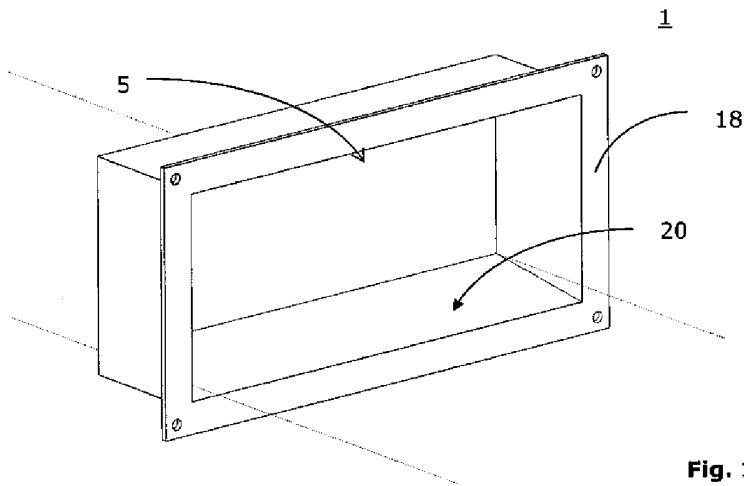


Fig. 11A

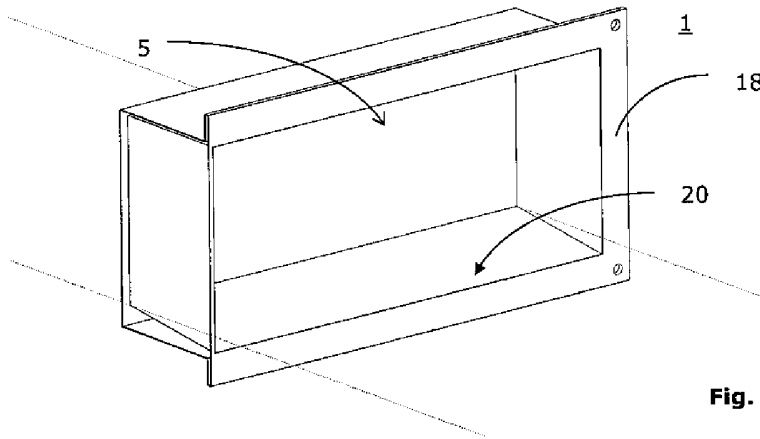
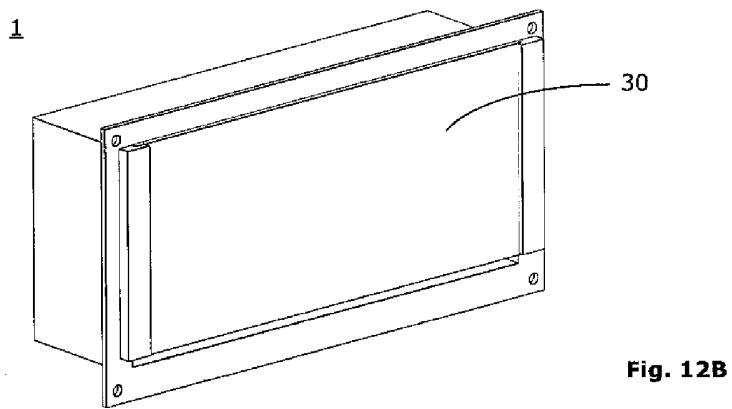
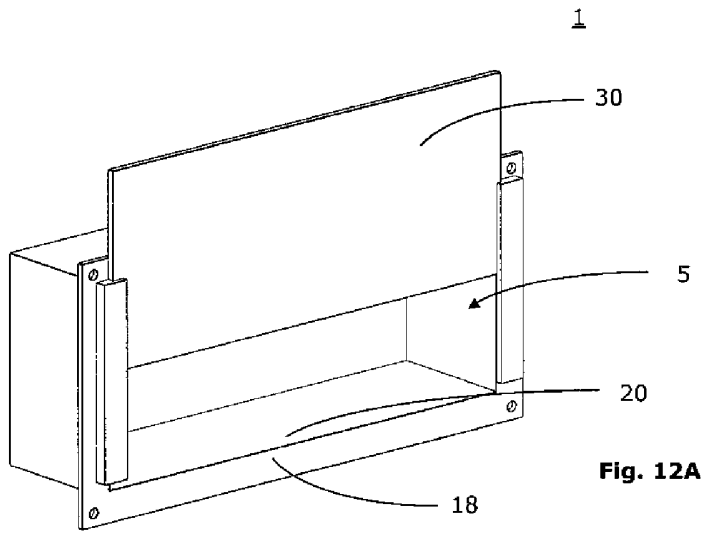


Fig. 11B



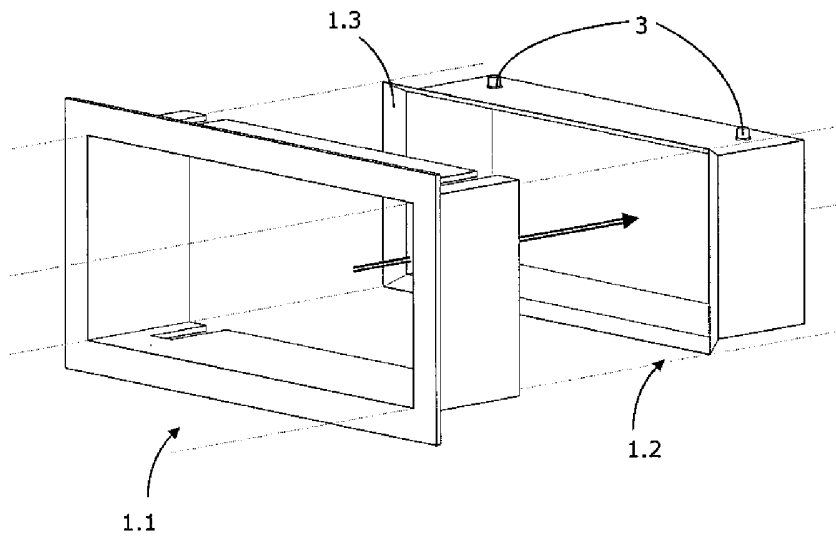


Fig. 13A

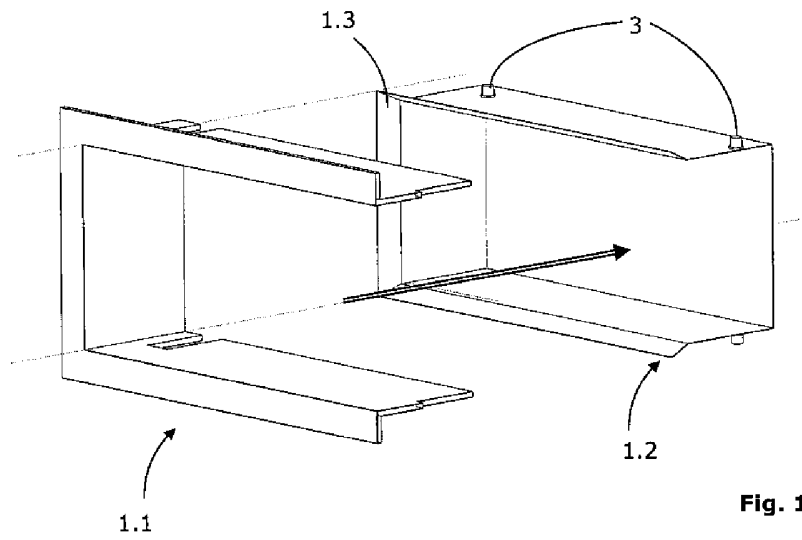


Fig. 13B

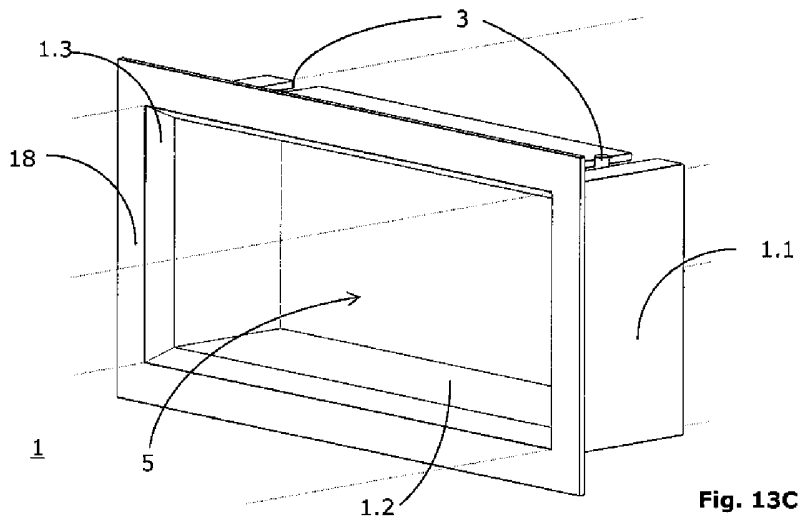


Fig. 13C

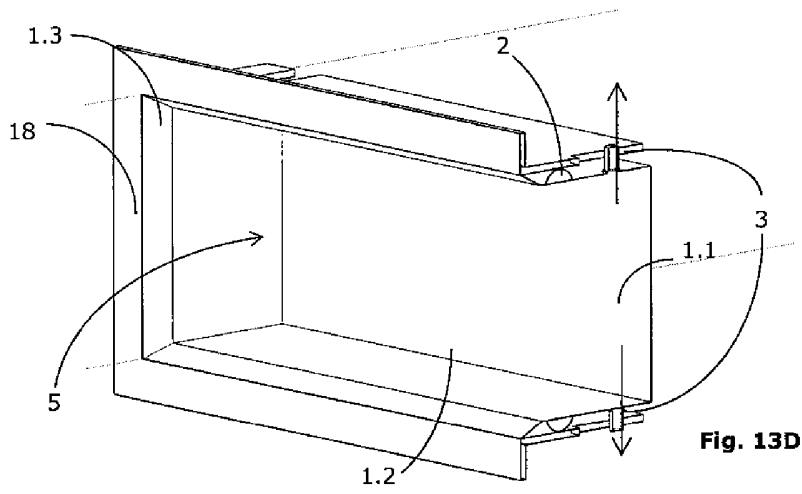


Fig. 13D

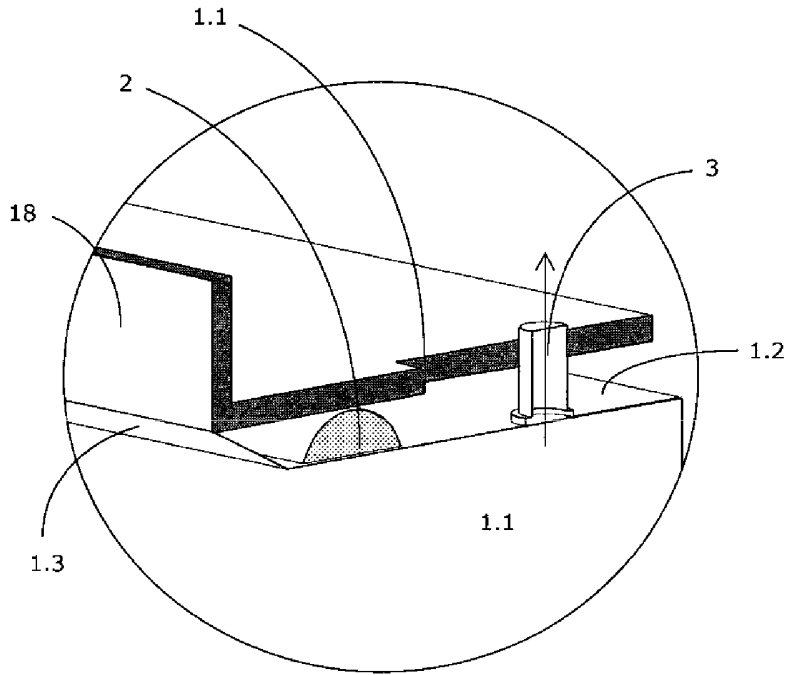


Fig. 14

Klassifikation des Anmeldegegenstands gemäß IPC: <b>E04F 19/08</b> (2006.01); <b>A47K 5/02</b> (2006.01); <b>A47B 67/02</b> (2006.01)
Klassifikation des Anmeldegegenstands gemäß CPC: <b>E04F 19/08</b> (2013.01); <b>A47K 5/02</b> (2013.01); <b>A47B 67/02</b> (2013.01)
Recherchiertes Prüfobjekt (Klassifikation): E04F, A47K, A47B
Konsultierte Online-Datenbank: EPODOC; WPI; TXT

Dieser Recherchenbericht wurde zu den am **26.03.2015** eingereichten Ansprüchen **1 - 20** erstellt.

Kategorie <sup>1)</sup>	Bezeichnung der Veröffentlichung: Ländercode, Veröffentlichungsnummer, Dokumentart (Anmelder), Veröffentlichungsdatum, Textstelle oder Figur soweit erforderlich	Betreffend Anspruch
X	US 3054212 A (LESTER MORRIS) 18. September 1962 (18.09.1962)  Figuren 1 und 2; Beschreibung, Spalte 1, Zeile 72 - Spalte 2, Zeile 69	1, 4, 11, 15
Y		8
A		2, 3, 5 - 7, 9, 10, 12 - 14, 16 - 20
Y	DE 202006013353 U1 (WEDI STEPHAN) 30. November 2006 (30.11.2006) Beschreibung, Absatz [0026]; Figur 1	8
A	DE 29519818 U1 (BURG WAECHTER KG LUELIN A) 22. Februar 1996 (22.02.1996) Beschreibung, Seite 2, letzter Absatz - Seite 4, 2. Absatz; Figuren 1 und 2	2
A	CH 571850 A5 (BUCHS ETIENNE) 30. Jänner 1976 (30.01.1976) gesamtes Dokument	1

Datum der Beendigung der Recherche: 13.04.2015	Seite 1 von 1	Prüfer(in): SENGSCHMITT Dieter
---	---------------	-----------------------------------

<sup>1)</sup> <b>Kategorien</b> der angeführten Dokumente: <b>X</b> Veröffentlichung <b>von besonderer Bedeutung</b> : der Anmeldegegenstand kann allein aufgrund dieser Druckschrift nicht als neu bzw. auf erfinderischer Tätigkeit beruhend betrachtet werden. <b>Y</b> Veröffentlichung <b>von Bedeutung</b> : der Anmeldegegenstand kann nicht als auf erfinderischer Tätigkeit beruhend betrachtet werden, wenn die Veröffentlichung mit einer oder mehreren weiteren Veröffentlichungen dieser Kategorie in Verbindung gebracht wird und diese <b>Verbindung für einen Fachmann naheliegend</b> ist.	<b>A</b> Veröffentlichung, die den allgemeinen <b>Stand der Technik</b> definiert. <b>P</b> Dokument, das von <b>Bedeutung</b> ist (Kategorien <b>X</b> oder <b>Y</b> ), jedoch <b>nach dem Prioritätstag</b> der Anmeldung veröffentlicht wurde. <b>E</b> Dokument, das <b>von besonderer Bedeutung</b> ist (Kategorie <b>X</b> ), aus dem ein „ <b>älteres Recht</b> “ hervorgehen könnte (früheres Anmeldedatum, jedoch nachveröffentlicht, Schutz ist in Österreich möglich, würde Neuheit in Frage stellen). <b>&amp;</b> Veröffentlichung, die Mitglied der selben <b>Patentfamilie</b> ist.
---	---