

POPIS VYNÁLEZU K AUTORSKÉMU OSVEDČENIU

223092
(11) (B1)



ÚRAD PRO VYNÁLEZY
A OBJEVY

(22) Prihlásené 08 02 82
(21) (PV 849-82)

(40) Zverejnené 15 09 82

(45) Vydané 15 03 86

(51) Int. Cl.³
B 23 B 31/10

(75)
Autor vynálezu TÓTH IMRICH ing., NOVÉ ZÁMKY

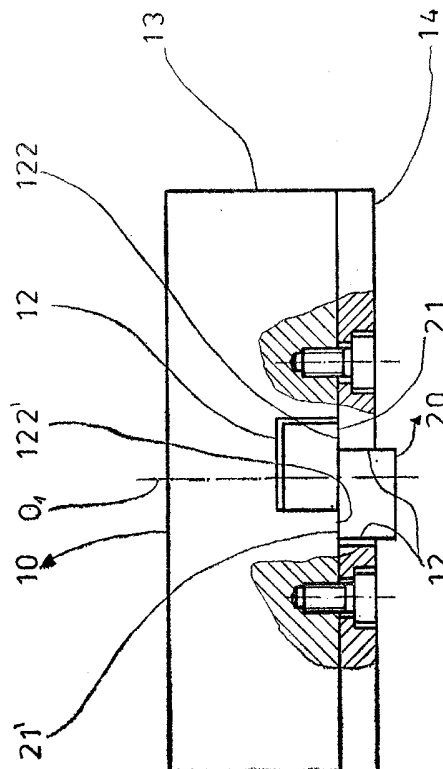
(54) Upínacie skľučovadlo

1

Predmetom vynálezu je upínacie skľučovadlo, kde sa rieši spôsob klopného vedenia čelustí a možnosť ich súčasnej výroby.

Za účelom zníženia priečenia posuvne vedených čelustí predkladá sa riešenie, kde pomer dĺžky „L“ a šírky „B“ klopného vedenia sa zvýši až na hranicu $\frac{L}{B} = \infty$ použitím systému klopných plôch patriacich v podstate jednej rovine a navyiac v tejto rovine sú teleso skľučovadla, prípadne čelust' delená.

2



Predmetom vynálezu je upínacie skľučovadlo, kde sa rieši spôsob klopného vedenia čelustí a možnosť ich výroby.

Doteraz známe riešenia vedení čelustí v telese skľučovadiel sú v tvare písmena „T“. Umožňujú jednak radiálne vedenie čelustí a jednak zachytávajú klopné momenty od upínacích síl. Ich nevýhodou je, že priečenie čelustí v značnej miere závisí na pomere dĺžky vedenia k jeho šírke. Má to vplyv jednak na trhavý pohyb pri silovom posuve čelustí, ako aj zvýšenie energetických nárokov na pohonnú jednotku. Ďalšou nevýhodou sú zvýšené nároky na presnosť výroby klopných vedení pri zabezpečení ich rovinností ako aj kolmosti na os skľučovadla pri súčasnom rovnomernom zaťažení na oboch stranách čelustí.

Uvedené nevýhody sú zmiernené upínacím skľučovadlom podľa vynálezu, ktorého podstata spočíva v tom, že vodiace vybranie telesa skľučovadla obsahuje aspoň jednu dvojicu vodiacich klopných plôch a čelustí s nimi v styku, prislúchajúcu dvojicu oporných klopných plôch tvoriacich v podstate súčasť jednej roviny. Dôležitým významom vynálezu je, že rovina vodiacich klopných plôch a oporných klopných plôch je v podstate kolmá na pozdĺžnu os skľučovadla a že v tejto rovine je delené teleso skľučovadla, prípadne čelustí.

Upínacie skľučovadlo podľa vynálezu podstatne zníži možnosť priečenia čelustí v telese skľučovadla vzhľadom k tomu, že po-

mer dĺžky vedenia k jeho šírke v podstate rovný nekonečnému, podstatne sa zníži pracnosť výroby klopných vedení, ktoré sa môžu vyrobiť naraz a umožní sa ich povrchové kalenie.

Na pripojenom výkrese je znázornený príklad vyhotovenia upínacieho skľučovadla podľa vynálezu v čiastočnom reze v pohľade z obvodu.

Upínacie skľučovadlo podľa vynálezu pozostáva z telesa skľučovadla **10** s vodiacími vybrániami **12**, v ktorých sú bočne vedené čeluste **20**. Teleso skľučovadla **10** je delené v rovine svojich vodiacich klopných plôch **122**, **122'** na zadné teleso **13** a predné teleso **14**, pričom táto deliaca rovina je kolmá na pozdĺžnu os **O₁** skľučovadla. Zadné teleso **13** a predné teleso **14** sú navzájom spojené klasickým spôsobom pomocou skrutiiek tak, aby pri svojom presadení vytvárali vodiace vybranie **12** v podstate tvaru písmena „S“, prípadne „Z“, pričom jedna z vodiacich klopných plôch **122**, **122'** je na zadnom telese **13** a druhá na prednom telese **14**. To umožňuje vytvoriť také usporiadanie klopných plôch, ktoré budú v jednej rovine, a preto súčasne obrobiteľné. Prípadné delenie čeluste **20** v rovine svojich oporných klopných plôch **21**, **21'** a opätovné spojenie napríklad zaskrutkovaním, vytvorí usporiadanie klopného vedenia v podstate bez vôle hlavne pre veľmi presné práce, napríklad pri brúsení súčiastok.

PREDMET VYNÁLEZU

1. Upínacie skľučovadlo, pozostávajúce z telesa skľučovadla s vodiacími vybrániami pre v podstate radiálne vedené čeluste vyznačené tým, že vodiace vybranie (12) telesa skľučovadla (10) obsahuje aspoň jednu dvojicu vodiacich klopných plôch (122, 122') a čelustí (20), ktorá je s nimi vo styku, prislúchajúcu dvojicu oporných klopných plôch (21, 21') ležiacich v jednej rovine.

2. Upínacie skľučovadlo podľa bodu 1, vy-

značené tým, že rovina vodiacich klopných plôch (122, 122') telesa skľučovadla (10) a oporných klopných plôch (21, 21') čeluste (20) je kolmá na pozdĺžnu os skľučovadla (O₁).

3. Upínacie skľučovadlo podľa bodov 1 a 2 vyznačené tým, že teleso skľučovadla (10), prípadne čelustí (20) sú delené v rovine svojich klopných plôch (122, 122'), prípadne oporných klopných plôch (21, 21').

