

(12) NACH DEM VERTRAG ÜBER DIE INTERNATIONALE ZUSAMMENARBEIT AUF DEM GEBIET DES  
PATENTWESENS (PCT) VERÖFFENTLICHTE INTERNATIONALE ANMELDUNG

(19) Weltorganisation für geistiges Eigentum  
Internationales Büro



(43) Internationales Veröffentlichungsdatum  
14. August 2003 (14.08.2003)

PCT

(10) Internationale Veröffentlichungsnummer  
WO 03/067604 A3

(51) Internationale Patentklassifikation<sup>7</sup>: G11C 16/22

(21) Internationales Aktenzeichen: PCT/DE03/00100

(22) Internationales Anmeldedatum:  
16. Januar 2003 (16.01.2003)

(25) Einreichungssprache: Deutsch

(26) Veröffentlichungssprache: Deutsch

(30) Angaben zur Priorität:  
102 05 208.5 8. Februar 2002 (08.02.2002) DE

(71) Anmelder (für alle Bestimmungsstaaten mit Ausnahme von  
US): CONTI TEMIC MICROELECTRONIC GMBH  
[DE/DE]; Sieboldstrasse 19, 90411 Nürnberg (DE).

(72) Erfinder; und

(75) Erfinder/Anmelder (nur für US): BREU, Gunther  
[DE/DE]; Geuderstrasse 18, 90489 Nürnberg (DE).  
DIEHM, Hans-Joachim [DE/DE]; Waagstrasse 4, 90762

Fürth (DE). GUTBROD, Wolfgang [DE/DE]; Gersten-  
weg 8, 91096 Möhrendorf (DE). HEINKE, Friedhelm  
[DE/DE]; Hirtengasse 5A, 90562 Heroldsberg (DE).  
KUHN, Mathias [DE/DE]; Dillbergstrasse 1, 90542  
Eckental (DE).

(74) Gemeinsamer Vertreter: CONTI TEMIC MICRO-  
ELECTRONIC GMBH; Patente & Lizenzen, Siebold-  
strasse 19, 90411 Nürnberg (DE).

(81) Bestimmungsstaat (national): US.

(84) Bestimmungsstaaten (regional): europäisches Patent (AT,  
BE, BG, CH, CY, CZ, DE, DK, EE, ES, FI, FR, GB, GR,  
HU, IE, IT, LU, MC, NL, PT, SE, SI, SK, TR).

Veröffentlicht:

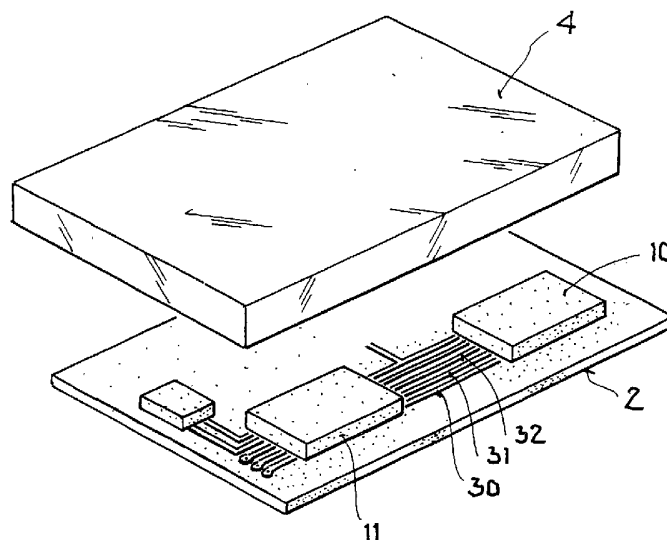
— mit internationalem Recherchenbericht

(88) Veröffentlichungsdatum des internationalen  
Recherchenberichts: 11. Dezember 2003

[Fortsetzung auf der nächsten Seite]

(54) Title: CIRCUIT SYSTEM WITH A PRINTED BOARD COMPRISING A PROGRAMMABLE MEMORY ELEMENT

(54) Bezeichnung: SCHALTUNGSANORDNUNG MIT EINER MIT EINEM PROGRAMMIERBAREN SPEICHERELEMENT  
BESTÜCKTEN LEITERPLATTE



(57) Abstract: Circuit systems with programmable memory elements are used for executing certain functions in circuit engineering. Said functions are defined by data which is stored in the memory elements and can be modified by reprogramming the memory elements. The inventive circuit system prevents unauthorized reprogramming of the memory elements by arranging at least one connection of the memory element, which is used for programming said memory element, and each strip conductor of the printed board, which is connected to said connection, in a concealed manner in such a way that it is impossible to contact said connection and the strip conductor that is connected thereto in a nondestructive manner. The invention applies to control devices for motor vehicles.

[Fortsetzung auf der nächsten Seite]



WO 03/067604 A3



---

*Zur Erklärung der Zweibuchstaben-Codes und der anderen Abkürzungen wird auf die Erklärungen ("Guidance Notes on Codes and Abbreviations") am Anfang jeder regulären Ausgabe der PCT-Gazette verwiesen.*

---

**(57) Zusammenfassung:** Schaltungsanordnungen mit programmierbaren Speicherelementen werden in der Schaltungstechnik zur Erfüllung bestimmter Funktionen eingesetzt. Die Funktionen werden dabei durch die in den Speicherelementen hinterlegten Daten bestimmt und lassen sich durch Umprogrammieren der Speicherelemente abändern. Die neue Schaltungsanordnung soll eine nicht autorisierte Umprogrammierung der Speicherelemente verhindern. Dies wird bei der neuen Schaltungsanordnung dadurch erreicht, dass mindestens ein Anschluss des Speicherelementes, der zur Programmierung des Speicherelements vorgesehen ist, und jede mit diesem Anschluss verbundene Leiterbahn der Leiterplatte derart verdeckt angeordnet sind, dass eine zerstörungsfreie Kontaktierung dieses Anschlusses und der damit verbundenen Leiterbahn nicht möglich ist.

INTERNATIONAL SEARCH REPORT

International Application No  
PCT/DE 03/00100

A. CLASSIFICATION OF SUBJECT MATTER  
IPC 7 G11C16/22

According to International Patent Classification (IPC) or to both national classification and IPC

B. FIELDS SEARCHED

Minimum documentation searched (classification system followed by classification symbols)  
IPC 7 G11C G06K B60R H01L

Documentation searched other than minimum documentation to the extent that such documents are included in the fields searched

Electronic data base consulted during the international search (name of data base and, where practical, search terms used)

EPO-Internal, WPI Data, PAJ

C. DOCUMENTS CONSIDERED TO BE RELEVANT

Category °	Citation of document, with indication, where appropriate, of the relevant passages	Relevant to claim No.
X	US 6 273 339 B1 (WOOD JR CLIFTON W ET AL) 14 August 2001 (2001-08-14) the whole document	1-9
X	DE 195 12 266 A (JACOB RAINER) 28 March 1996 (1996-03-28) abstract	1, 10
X	EP 0 417 648 A (RYODEN KASEI KK ;MITSUBISHI ELECTRIC CORP (JP)) 20 March 1991 (1991-03-20) figure 6	1-9
X	DE 195 11 775 C (SIEMENS AG) 17 October 1996 (1996-10-17) the whole document	1
	-/--	

Further documents are listed in the continuation of box C.

Patent family members are listed in annex.

° Special categories of cited documents :

- \*A\* document defining the general state of the art which is not considered to be of particular relevance
- \*E\* earlier document but published on or after the international filing date
- \*L\* document which may throw doubts on priority claim(s) or which is cited to establish the publication date of another citation or other special reason (as specified)
- \*O\* document referring to an oral disclosure, use, exhibition or other means
- \*P\* document published prior to the international filing date but later than the priority date claimed

- \*T\* later document published after the international filing date or priority date and not in conflict with the application but cited to understand the principle or theory underlying the invention
- \*X\* document of particular relevance; the claimed invention cannot be considered novel or cannot be considered to involve an inventive step when the document is taken alone
- \*Y\* document of particular relevance; the claimed invention cannot be considered to involve an inventive step when the document is combined with one or more other such documents, such combination being obvious to a person skilled in the art.
- \*Z\* document member of the same patent family

Date of the actual completion of the international search

17 September 2003

Date of mailing of the international search report

25/09/2003

Name and mailing address of the ISA  
European Patent Office, P.B. 5818 Patentlaan 2  
NL - 2280 HV Rijswijk  
Tel. (+31-70) 340-2040, Tx. 31 651 epo nl,  
Fax: (+31-70) 340-3016

Authorized officer

Ramcke, T

## INTERNATIONAL SEARCH REPORT

International Application No  
PCT/DE 03/00100

C.(Continuation) DOCUMENTS CONSIDERED TO BE RELEVANT		
Category °	Citation of document, with indication, where appropriate, of the relevant passages	Relevant to claim No.
A	US 6 233 339 B1 (HIROTA MASAKI ET AL) 15 May 2001 (2001-05-15) figure 1 ----	1
A	US 5 233 505 A (CHUN WING-FAI ET AL) 3 August 1993 (1993-08-03) abstract ----	1
A	EP 0 510 433 A (HUGHES AIRCRAFT CO) 28 October 1992 (1992-10-28) figures 1-3 ----	1
A	EP 0 827 203 A (IBM) 4 March 1998 (1998-03-04) figure 7 ----	1
A	US 5 824 571 A (ROLLENDER MATTHEW ET AL) 20 October 1998 (1998-10-20) abstract -----	1

## INTERNATIONAL SEARCH REPORT

International Application No

PCT/DE 03/00100

Patent document cited in search report		Publication date	Patent family member(s)	Publication date
US 6273339	B1	14-08-2001	US 6068192 A	30-05-2000
DE 19512266	A	28-03-1996	DE 19512266 A1	28-03-1996
EP 0417648	A	20-03-1991	JP 2081999 C	23-08-1996
			JP 3096394 A	22-04-1991
			JP 7121635 B	25-12-1995
			DE 69025365 D1	28-03-1996
			DE 69025365 T2	19-09-1996
			EP 0417648 A2	20-03-1991
			KR 9300556 B1	25-01-1993
			US 5038250 A	06-08-1991
DE 19511775	C	17-10-1996	DE 19511775 C1	17-10-1996
			WO 9630944 A2	03-10-1996
			EP 0818023 A2	14-01-1998
			JP 10505959 T	09-06-1998
US 6233339	B1	15-05-2001	JP 10187546 A	21-07-1998
US 5233505	A	03-08-1993	NONE	
EP 0510433	A	28-10-1992	US 5072331 A	10-12-1991
			EP 0510433 A2	28-10-1992
			JP 5158799 A	25-06-1993
EP 0827203	A	04-03-1998	US 5760478 A	02-06-1998
			CN 1175805 A , B	11-03-1998
			DE 69715762 D1	31-10-2002
			DE 69715762 T2	24-04-2003
			EP 0827203 A2	04-03-1998
			JP 3358171 B2	16-12-2002
			JP 10107065 A	24-04-1998
			KR 267430 B1	16-10-2000
			SG 53009 A1	28-09-1998
			US 6040203 A	21-03-2000
US 5824571	A	20-10-1998	AU 1416997 A	14-07-1997
			CN 1209217 A	24-02-1999
			DE 19681689 C2	10-05-2001
			DE 19681689 T0	05-11-1998
			GB 2323212 A , B	16-09-1998
			HK 1016341 A1	17-08-2001
			WO 9722990 A1	26-06-1997

INTERNATIONALER RECHERCHENBERICHT

Internationales Aktenzeichen  
PCT/DE 03/00100

A. KLASSIFIZIERUNG DES ANMELDUNGSGEGENSTANDES  
IPK 7 G11C16/22

Nach der Internationalen Patentklassifikation (IPK) oder nach der nationalen Klassifikation und der IPK

B. RECHERCHIERTE GEBIETE

Recherchierter Mindestprüfstoff (Klassifikationssystem und Klassifikationssymbole)  
IPK 7 G11C G06K B60R H01L

Recherchierte aber nicht zum Mindestprüfstoff gehörende Veröffentlichungen, soweit diese unter die recherchierten Gebiete fallen

Während der internationalen Recherche konsultierte elektronische Datenbank (Name der Datenbank und evtl. verwendete Suchbegriffe)

EPO-Internal, WPI Data, PAJ

C. ALS WESENTLICH ANGESEHENE UNTERLAGEN

Kategorie°	Bezeichnung der Veröffentlichung, soweit erforderlich unter Angabe der in Betracht kommenden Teile	Betr. Anspruch Nr.
X	US 6 273 339 B1 (WOOD JR CLIFTON W ET AL) 14. August 2001 (2001-08-14) das ganze Dokument	1-9
X	DE 195 12 266 A (JACOB RAINER) 28. März 1996 (1996-03-28) Zusammenfassung	1, 10
X	EP 0 417 648 A (RYODEN KASEI KK ;MITSUBISHI ELECTRIC CORP (JP)) 20. März 1991 (1991-03-20) Abbildung 6	1-9
X	DE 195 11 775 C (SIEMENS AG) 17. Oktober 1996 (1996-10-17) das ganze Dokument	1
	-/--	

Weitere Veröffentlichungen sind der Fortsetzung von Feld C zu entnehmen

Siehe Anhang Patentfamilie

° Besondere Kategorien von angegebenen Veröffentlichungen :

- \*A\* Veröffentlichung, die den allgemeinen Stand der Technik definiert, aber nicht als besonders bedeutsam anzusehen ist
- \*E\* älteres Dokument, das jedoch erst am oder nach dem internationalen Anmeldedatum veröffentlicht worden ist
- \*L\* Veröffentlichung, die geeignet ist, einen Prioritätsanspruch zweifelhaft erscheinen zu lassen, oder durch die das Veröffentlichungsdatum einer anderen im Recherchenbericht genannten Veröffentlichung belegt werden soll oder die aus einem anderen besonderen Grund angegeben ist (wie ausgeführt)
- \*O\* Veröffentlichung, die sich auf eine mündliche Offenbarung, eine Benutzung, eine Ausstellung oder andere Maßnahmen bezieht
- \*P\* Veröffentlichung, die vor dem internationalen Anmeldedatum, aber nach dem beanspruchten Prioritätsdatum veröffentlicht worden ist

\*T\* Spätere Veröffentlichung, die nach dem internationalen Anmeldedatum oder dem Prioritätsdatum veröffentlicht worden ist und mit der Anmeldung nicht kollidiert, sondern nur zum Verständnis des der Erfindung zugrundeliegenden Prinzips oder der ihr zugrundeliegenden Theorie angegeben ist

\*X\* Veröffentlichung von besonderer Bedeutung; die beanspruchte Erfindung kann allein aufgrund dieser Veröffentlichung nicht als neu oder auf erfinderischer Tätigkeit beruhend betrachtet werden

\*Y\* Veröffentlichung von besonderer Bedeutung; die beanspruchte Erfindung kann nicht als auf erfinderischer Tätigkeit beruhend betrachtet werden, wenn die Veröffentlichung mit einer oder mehreren anderen Veröffentlichungen dieser Kategorie in Verbindung gebracht wird und diese Verbindung für einen Fachmann nahelegend ist

\*Z\* Veröffentlichung, die Mitglied derselben Patentfamilie ist

Datum des Abschlusses der internationalen Recherche

17. September 2003

Absendedatum des internationalen Recherchenberichts

25/09/2003

Name und Postanschrift der Internationalen Recherchenbehörde  
Europäisches Patentamt, P.B. 5818 Patentlaan 2  
NL - 2280 HV Rijswijk  
Tel. (+31-70) 340-2040, Tx. 31 651 epo nl,  
Fax: (+31-70) 340-3016

Bevollmächtigter Bediensteter

Ramcke, T

C.(Fortsetzung) ALS WESENTLICH ANGESEHENE UNTERLAGEN		
Kategorie°	Bezeichnung der Veröffentlichung, soweit erforderlich unter Angabe der in Betracht kommenden Teile	Betr. Anspruch Nr.
A	US 6 233 339 B1 (HIROTA MASAKI ET AL) 15. Mai 2001 (2001-05-15) Abbildung 1 ----	1
A	US 5 233 505 A (CHUN WING-FAI ET AL) 3. August 1993 (1993-08-03) Zusammenfassung ----	1
A	EP 0 510 433 A (HUGHES AIRCRAFT CO) 28. Oktober 1992 (1992-10-28) Abbildungen 1-3 ----	1
A	EP 0 827 203 A (IBM) 4. März 1998 (1998-03-04) Abbildung 7 ----	1
A	US 5 824 571 A (ROLLENDER MATTHEW ET AL) 20. Oktober 1998 (1998-10-20) Zusammenfassung -----	1

## INTERNATIONALER RECHERCHENBERICHT

Internationales Aktenzeichen

PCT/DE 03/00100

Im Recherchenbericht angeführtes Patentdokument		Datum der Veröffentlichung	Mitglied(er) der Patentfamilie	Datum der Veröffentlichung
US 6273339	B1	14-08-2001	US 6068192 A	30-05-2000
DE 19512266	A	28-03-1996	DE 19512266 A1	28-03-1996
EP 0417648	A	20-03-1991	JP 2081999 C	23-08-1996
			JP 3096394 A	22-04-1991
			JP 7121635 B	25-12-1995
			DE 69025365 D1	28-03-1996
			DE 69025365 T2	19-09-1996
			EP 0417648 A2	20-03-1991
			KR 9300556 B1	25-01-1993
			US 5038250 A	06-08-1991
DE 19511775	C	17-10-1996	DE 19511775 C1	17-10-1996
			WO 9630944 A2	03-10-1996
			EP 0818023 A2	14-01-1998
			JP 10505959 T	09-06-1998
US 6233339	B1	15-05-2001	JP 10187546 A	21-07-1998
US 5233505	A	03-08-1993	KEINE	
EP 0510433	A	28-10-1992	US 5072331 A	10-12-1991
			EP 0510433 A2	28-10-1992
			JP 5158799 A	25-06-1993
EP 0827203	A	04-03-1998	US 5760478 A	02-06-1998
			CN 1175805 A ,B	11-03-1998
			DE 69715762 D1	31-10-2002
			DE 69715762 T2	24-04-2003
			EP 0827203 A2	04-03-1998
			JP 3358171 B2	16-12-2002
			JP 10107065 A	24-04-1998
			KR 267430 B1	16-10-2000
			SG 53009 A1	28-09-1998
			US 6040203 A	21-03-2000
US 5824571	A	20-10-1998	AU 1416997 A	14-07-1997
			CN 1209217 A	24-02-1999
			DE 19681689 C2	10-05-2001
			DE 19681689 T0	05-11-1998
			GB 2323212 A ,B	16-09-1998
			HK 1016341 A1	17-08-2001
			WO 9722990 A1	26-06-1997