

19



NL Octrooicentrum

11

2004257

12 C OCTROOI

21 Aanvraagnummer: 2004257

51 Int.Cl.:  
B25H 3/02 (2006.01)

22 Aanvraag ingediend: 18.02.2010

43 Aanvraag gepubliceerd:  
-

73 Octrooihouder(s):  
Diafer B.V. te BERGEN.

47 Octrooi verleend:  
22.08.2011

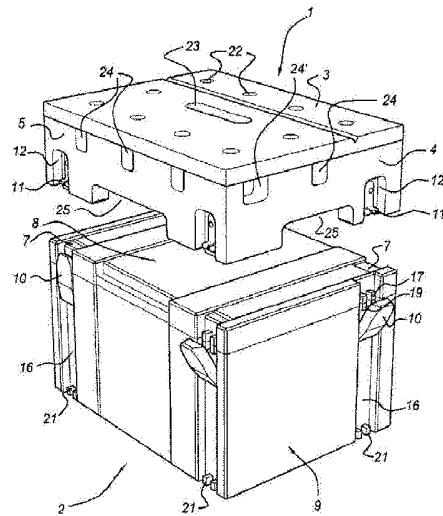
72 Uitvinder(s):  
Rogier Broersma te BERGEN.

45 Octrooischrift uitgegeven:  
31.08.2011

74 Gemachtigde:  
Dr. R. Jorritsma c.s. te Den Haag.

54 Stapelbare werkbank en houder.

57 Een werkbank (1) is stapelbaar op een het deksel (8) van een houder, zoals een kist (2). De werkbank (1) is voorzien van een werkblad (3) en ten opzichte van het werkblad, gezien in stapelrichting, neerwaarts wijzende steunen (4, 5). De houder (2) is voorzien van een bak (9) en een zich aan de open bovenzijde van de bak bevindend deksel (8). De werkbank (1) is door middel van de steunen (4, 5) stapelbaar op het gesloten deksel (8) van de houder (2). Daartoe zijn aan de bak (9) verbindingsmiddelen (10) voorzien welke in samenwerking brengbaar zijn met de werkbank (1) zodanig dat, bij in samenwerking met de werkbank gebrachte verbindingsmiddelen (10), het deksel (8) is ingesloten tussen de bak (9) en de werkbank (1).



NL C 2004257

Dit octrooi is verleend ongeacht het bijgevoegde resultaat van het onderzoek naar de stand van de techniek en schriftelijke opinie. Het octrooischrift komt overeen met de oorspronkelijk ingediende stukken.

Stapelbare werkbank en houder

De uitvinding heeft betrekking op het gebied van mobiele hulpmiddelen die behoren bij uitrustingen voor het uitvoeren van bijvoorbeeld werkzaamheden in de  
5 bouw of installatietechniek. Als voorbeelden worden genoemd timmerwerkzaamheden, loodgieterwerkzaamheden of het aanleggen van elektrotechnische installaties. Een verder gebied betreft de werkzaamheden die worden uitgevoerd in een werkplaats in verband met onderhoud van voertuigen en dergelijke.

Bij al deze activiteiten worden gereedschappen en onderdelen, zoals bouten,  
10 moeren, schroeven, spijkers en dergelijke gebruikt. In verband met een efficiënt verloop van de werkzaamheden is het wenselijk om dergelijke gereedschappen en onderdelen op ordelijke wijze te behandelen. Voor dat doel zijn reeds verschillende systemen voorgesteld die de professionele gebruiker in staat stellen om de gereedschappen en onderdelen mee te nemen naar de gewenste locatie en aldaar te  
15 gebruiken. Als voorbeeld van een dergelijk systeem wordt verwezen naar de uit EP-A-555533 bekende stapelbare kisten. Deze kisten kunnen verschillende interieurs bezitten, afhankelijk van het gereedschap of onderdelen die daarin zijn opgeborgen. De kisten kunnen in gestapelde toestand met elkaar worden verbonden en aldus als een eenheid worden vervoerd.

20 Bij sommige werkzaamheden, zoals in het bijzonder bij timmerwerkzaamheden, loodgieterwerkzaamheden en dergelijke, is het noodzakelijk de onderdelen te bewerken alvorens deze geïnstalleerd kunnen worden. Het kan daarbij bijvoorbeeld gaan om het afzagen van pijpstukken, met in de gewenste vorm zagen van houten onderdelen en dergelijke. Een ander voorbeeld betreft het boren van gaten in het onderdeel.

25 Indien de stapel kisten zoals hiervoor genoemd, een geschikte hoogte bezit, kan de gebruiker proberen het betreffende onderdeel daartoe bijvoorbeeld met de knie te fixeren op de bovenste kist. Vervolgens kan in die toestand dan een bewerking worden uitgevoerd, zoals zagen, boren en dergelijke. Het bovenoppervlak van de kisten wordt gevormd door een deksel, dat voor dergelijke werkzaamheden echter minder geschikt  
30 is. Het deksel is per definitie bestemd om de bak van de kist goed af te sluiten, en zit derhalve geen uitsparingen en dergelijke door middel waarvan het onderdeel mechanisch zou kunnen worden vastgeklemd. Bovendien bevindt zich in het deksel meestal een hengsel voor het dragen van de kist.

Niettemin gaat de gebruiker vaak toch op de hierboven genoemde wijze te werk, omdat op locatie meestal geen geschikte werkbank aanwezig is. Het doel van de uitvinding is nu in deze leemte te voorzien. Dat doel wordt bereikt door middel van, in combinatie, een stapelbare werkbank voorzien van een werkblad en ten opzichte van  
5 het werkblad, gezien in stapelrichting, neerwaarts wijzende steunen, alsmede een houder voorzien van een bak en een zich aan de open bovenzijde van de bak bevindend deksel, waarbij de werkbank door middel van de steunen stapelbaar is op het gesloten deksel van de houder en waarbij aan de bak verbindingsmiddelen zijn voorzien welke in samenwerking brengbaar zijn met de werkbank zodanig dat, bij in samenwerking  
10 met de werkbank gebrachte verbindingsmiddelen, het deksel is ingesloten tussen de bak en de werkbank.

Bovenop een houder, zoals een kist, of een stapel van dergelijke kisten, is nu op stabiele wijze een werkbank bevestigd. Deze werkbank kan speciaal worden uitgevoerd in verband met het op de gewenste wijze vastzetten van te bewerken onderdelen  
15 daarop. De werkbank vormt immers geen onderdeel van de kisten zelf, maar is een apart opzetstuk. Daardoor is ook het risico dat de kisten zelf beschadigd zouden worden bij het uitvoeren van de werkzaamheden aan het onderdeel, vermeden. In verband met het beschermen van het gereedschap, zoals een zaag, kan de werkbank in hout zijn uitgevoerd. Noodzakelijk is dat echter niet: ook andere materialen zoals kunststof,  
20 metaal en dergelijke komen in aanmerking voor een dergelijke werkbank.

In verband met zo goed mogelijk op ordelijke wijze uitvoeren van de werkzaamheden, is het wenselijk de werkbank te stabiliseren ten opzichte van het deksel van de kist. Dat kan worden bereikt door middel van positioneringsmiddelen aan de steunen en het deksel welke in de gestapelde toestand van de werkbank en de houder  
25 in elkaar grijpen ter zijdelingse stabilisatie van de werkbank en de houder ten opzichte van elkaar. Dergelijke positioneringsmiddelen kunnen op vele verschillende manieren zijn uitgevoerd, zoals met uitsparingen en nauwsluitend in die uitsparingen opneembare uitsteeksels. Ook de steunmiddelen aan de onderzijde van het werkblad van de werkbank kunnen op vele verschillende manieren zijn uitgevoerd, bijvoorbeeld in de  
30 vorm van aparte poten aan de omtrek van het werkblad. De voorkeur gaat echter uit naar een uitvoeringsvorm waarbij de steunen zijn uitgevoerd als rondom het werkblad aanwezige neerwaarts gerichte dammen. In dat geval kunnen de positioneringsmiddelen zich bevinden aan het onderste, vrije eind van de dammen. De dammen zelf

kunnen echter ook voorzien zijn van uitsparingen, bijvoorbeeld uitsparingen die zich direct onder het werkblad bevinden zodanig dat daarin bijvoorbeeld de bek van een lijmtang kan worden gestoken. Verder kan het onderste eind van de dammen zijn uitgespaard, bijvoorbeeld om de stapel uit werkbank en kist of kisten te kunnen grijpen.

5 In de hiervoor genoemde Europese aanvraag EP-A-555533 zijn speciaal uitgevoerde verbindingsmiddelen voorgesteld door middel waarvan twee bovenliggende kisten stabiel in een stapel aan elkaar kunnen worden bevestigd. Dergelijke verbindingsmiddelen kunnen nu ook worden toegepast voor het bevestigen van de werkbank volgens de uitvinding aan de bovenste kist van een dergelijke stapel, 10 indien de werkbank is voorzien van eerste contramiddelen en de verbindingsmiddelen van de bak in samenwerking brengbaar zijn met die eerste contramiddelen aan de werkbank. In die toestand wordt het deksel van de onderliggende houder stevig gesloten gehouden door de daarboven vastgeklemde werkbank. Het is dus dan niet nodig om ook het deksel zelf direct te verbinden met de bak van de houder.

15 Eveneens naar analogie met genoemde Europese octrooiaanvraag kan het deksel echter zijn voorzien van tweede contramiddelen zodanig dat de verbindingsmiddelen van de bak in samenwerking brengbaar zijn met die tweede contramiddelen aan het deksel voor het in gesloten positie houden van dat deksel. Verder kan de bak, nabij de open bovenzijde daarvan, zijn voorzien van derde contramiddelen zodanig dat de 20 verbindingsmiddelen van de bak in samenwerking brengbaar zijn met tegelijkertijd de tweede en derde contramiddelen voor het in gesloten positie houden van dat deksel.

De verbindingsmiddelen kunnen, gezien in de stapelrichting, verschuifbaar zijn ten opzichte van de bak tussen een relatief hoge, ten opzichte van het deksel omhoog uitstekende positie waarin zij in samenwerking brengbaar zijn met eerste 25 contramiddelen aan de werkbank, en een relatief lage, ten opzichte van het deksel geheel verzonken positie. In de relatief lage positie vormen de verbindingsmiddelen dan geen hinderlijke uitsteeksels, die het hanteren van de houder zouden bemoeilijken.

Teneinde de verschillende kisten stabiel aan elkaar te kunnen verbinden, kunnen aan de bak nabij de onderzijde daarvan vierde contramiddelen zijn voorzien, zodanig 30 dat de in de relatief hoge positie verkerende verbindingsmiddelen van een verdere, onderliggende houder, in samenwerking brengbaar zijn met de vierde contramiddelen aan de bak van de bovenliggende houder.

De uitvinding betreft verder een werkbank voor gebruik in de hiervoor beschreven combinatie. Deze werkbank omvat een werkblad alsmede neerwaarts ten opzichte van het werkblad gerichte steunen, welke steunen zijn voorzien van contramiddelen ter samenwerking met de verbindingsmiddelen van een houder in  
5 genoemde combinatie. De vrije onderste einden van de steunen kunnen zijn voorzien van positioneringsmiddelen voor samenwerking met positioneringsmiddelen van een onderliggende houder in genoemde combinatie. Verder kunnen de neerwaarts gerichte steunen zijn uitgevoerd als zich langs de omtrek van het werkblad neerwaarts uittrekkende dammen. In verband met het op eenvoudige wijze hanteren van de  
10 werkbank alsmede een daarmee gekoppelde stapel kisten, kan het werkblad zijn voorzien van een als sleuf uitgevoerde handgreep. Daarnaast kan het werkblad zijn voorzien van doorgaande openingen voor het fixeren van een werkstuk.

Hoewel in het voorgaande de werkbank is beschreven in combinatie met een houder, kan de werkbank ook solitair op zichzelf worden gebruikt. Als voorbeeld wordt  
15 genoemd het gebruik van de werkbank op een ondergrond zoals een vloer of een tafelblad. In het eerste geval kan de werkbank ook als opstap worden gebruikt. In het tweede geval kan de werkbank zowel los op een tafelblad worden toegepast als vastgeklemd. Voor dat doel kan bijvoorbeeld de bek van een lijmtang worden gestoken in de openingen die zich in de steunen bevinden, terwijl de andere bek onder het  
20 tafelblad geklemd wordt gehouden.

Volgens een verdere nuttige toepassing kan de werkbank worden geplaatst op bijvoorbeeld fustmateriaal, zoals kratten voor het transport van bierflessen of andere drankflessen. Daartoe is bij voorkeur voorzien dat de positioneringsmiddelen alle naar binnen verschoven zijn ten opzichte van de buitenomtrek van de steunen. Bij deze  
25 uitvoeringsvorm is een stabiele ondersteuning van de werkbank op een krat of op een stapel kratten mogelijk doordat de positioneringsmiddelen vallen binnen de open bovenzijde van de krat.

Vervolgens zal de uitvinding nader worden toegelicht aan de hand van een in de figuren weergegeven uitvoeringsvoorbeeld.

30        Figuur 1 toont een aanzicht in perspectief van een kist en werkbank op afstand boven elkaar.

      Figuur 2 toont een aanzicht in perspectief van een samengestelde kist en werkbank.

Figuur 3 toont een aanzicht in perspectief van de onderzijde van de werkbank.

Figuur 4 toont een detail van de verbindingsmiddelen en contramiddelen.

In figuur 1 is de geheel met het verwijzingssteken 1 aangeduide werkbank alsmede de in zijn geheel met verwijzingssteken 2 aangeduide kist weergegeven. Een dergelijke  
5 kist 2 is op zich bekend, bijvoorbeeld uit de Europese octrooiaanvraag 555533. De werkbank 1 vormt het onderwerp van de uitvinding. Deze werkbank 1 omvat het werkblad 3 alsmede de zich aan de onderzijde daarvan bevindende relatief korte dammen 4 en relatief lange dammen 5, in overeenstemming met de afmetingen van de kist 2. Aan het onderste vrije eind van de lange dammen 5 bevinden zich uitsteeksels 6  
10 die geplaatst en gevormd zijn overeenkomstig de uitsparingen 7 in het deksel 8 van de kist 2. De kist 2 bestaat verder uit de bak 9 waarop het deksel 8 door op zich bekende, verder niet getoonde scharnieren is bevestigd.

Aan de bak 9 van de kist 2 zijn de verbindingsmiddelen 10 scharnierbaar opgehangen, zoals is weergegeven in figuur 1. Tevens zijn de verbindingsmiddelen 10  
15 in stapelrichting verschuifbaar zoals nader zal worden toegelicht aan de hand van figuren 2 en 4. De verbindingsmiddelen 10 zijn daartoe, zoals weergegeven in de doorsnede van figuur 4, voorzien van zijdelings uitstekende pennen 14, die elk zijn opgenomen in een sleuf 15 van de verdiepingen 16 in de bak 9 van de kist 2. Daardoor kunnen de verbindingsmiddelen 10 zowel omhoog als omlaag geschoven worden, als  
20 verdraaid worden tussen de in figuur 4 gesloten positie, en een gekantelde open positie. Vanwege een plaats in de verdiepingen 16, steken de verbindingsmiddelen 10 in de gesloten toestand daarvan niet uit ten opzichte van de uitwendige contour van de bak 9.

Aan de werkbank 1 bevinden zich de eerste contramiddelen 11, die in het weergegeven uitvoeringsvoorbeeld als nokken zijn uitgevoerd. Omdat de nokken zelf  
25 zijn aangebracht in de uitsparingen 12 van de dammen 4, 5, steken deze eveneens niet uit ten opzichte van de uitwendige contour zoals bepaald door die dammen 4, 5. Zoals te zien is in de doorsnede van figuur 4 bezit het verbindingsmiddel 10 een eerste haak 13 die de eerste contramiddelen 11 omgeeft, en wel in de omhoog geschoven positie van die verbindingsmiddelen 10. Verder is het deksel 8 voorzien van tweede  
30 contramiddelen 17, waar achter de tweede haak 18 van de verbindingsmiddelen 10 is gehaakt. Aan de bak 9 bevinden zich, nabij de open bovenzijde daarvan, derde contramiddelen 19, waaronder de derde haak 20 van de verbindingsmiddelen 10 is gehaakt.

Aldus worden in de gesloten toestand van de verbindingsmiddelen 10 de werkbank 1 alsmede het deksel 8 en de bak 9 van de kist 2 stevige en stabiel aan elkaar verbonden. Daarnaast zijn de verbindingsmiddelen 10 zodanig uitgevoerd dat zij, in de omlaag geschoven positie daarvan zoals weergegeven in figuur 1, door middel van de haken 13,18 grijpen om de tweede contramiddelen 17 van het deksel 8 en de derde contramiddelen 19 van de bak 9, zodanig dat het deksel 8 in gesloten toestand kan worden gehouden zoals weergegeven in figuur 1.

Nabij de bodem van de bak 9 zijn vierde contramiddelen 21 voorzien. Over deze vierde contramiddelen 21 kan de eerste haak 13 van de verbindingsmiddelen 10 van een (niet-getoonde) onderliggende kist 2 worden gehaakt zodanig dat ook een stapel kisten stabiel aan elkaar kan worden gekoppeld.

Het werkblad 3 van de werkbank 1 is verder voorzien van openingen 22, waarin bijvoorbeeld gereedschappen kunnen worden gestoken. Tevens bezit het werkblad een sleufvormige opening 23 waaraan de werkbank 1, eventueel met daaraan gekoppelde kisten 2, kan worden opgetild. Ook de dammen 4, 5 bezitten openingen 24, 24' voor gereedschappen, zoals een bek van een lijmtang. De onderzijden van de dammen 4, 5 bezitten uitsparingen 25, zodanig dat ook daaraan de stapel uit een werkbank 1 en aangekoppelde kisten 2 kan worden opgetild. Daarnaast kunnen deze uitsparingen 25 een nuttige rol spelen bij het onderling verbinden van twee naast elkaar geplaatste werkbanken. De bekken van de daarbij toegepaste lijmtangen kunnen daarbij aanliggen tegen de binnenzijden van de naast elkaar geplaatste dammen 5, waarbij dan de steel van de lijmtang komt te liggen in de uitsparingen 25 van deze aan elkaar grenzende dammen 5.

Ook de uitsparingen 24' kunnen gebruikt worden voor het aan elkaar koppelen van twee werkbanken. Deze worden met de dammen 4 tegen elkaar geplaatst. Omdat de uitsparingen 24, zoals weergegeven in figuur 4, doorlopen tot aan de binnenzijde van de andere dam 5, kan de betreffende bek van de lijmtang vlak aanliggen tegen die binnenzijde waardoor een stevige, stabiele klemming kan worden bewerkstelligd.

Lijst van verwijzingstekens

	1.	Werkbank
5	2.	Kist
	3.	Werkblad
	4.	Relatief korte dam
	5.	Relatief lange dam
	6.	Uitsteeksel aan lange dam
10	7.	Uitsparing in deksel van kist
	8.	Deksel van kist
	9.	Bak van kist
	10.	Verbindingsmiddelen
	11.	Eerste contramiddelen
15	12.	Verdieping in dam
	13.	Eerste haak verbindingsmiddelen
	14.	Scharnierpen verbindingsmiddelen
	15.	Sleuf voor scharnierpen
	16.	Verdieping in bak 9
20	17.	Tweede contramiddelen
	18.	Tweede haak verbindingsmiddelen
	19.	Derde contramiddelen
	20.	Derde haak verbindingsmiddelen
	21.	Vierde contramiddelen
25	22.	Gat in werkblad
	23.	Sleuf in werkblad
	24., 24'	Gat in dammen
	25.	Uitsparing in dammen
30		

5

Conclusies

1. In combinatie, een stapelbare werkbank (1) voorzien van een werkblad (3) en ten opzichte van het werkblad, gezien in stapelrichting, neerwaarts wijzende steunen (4, 5), alsmede een houder (2) voorzien van een bak (9) en een zich aan de open  
10 bovenzijde van de bak bevindend deksel (8), waarbij de werkbank (1) door middel van de steunen (4, 5) stapelbaar is op het gesloten deksel (8) van de houder (2) en waarbij aan de bak (9) verbindingsmiddelen (10) zijn voorzien welke in samenwerking  
brengbaar zijn met de werkbank (1) zodanig dat, bij in samenwerking met de werkbank gebrachte verbindingsmiddelen (10), het deksel (8) is ingesloten tussen de bak (9) en de  
15 werkbank (1).

2. Combinatie volgens conclusie 1, waarbij positioneringsmiddelen (6, 7) zijn voorzien aan de steunen (4, 5) en het deksel (8) welke in de gestapelde toestand van de werkbank (1) en de houder (2) in elkaar grijpen ter zijdelingse stabilisatie van de  
20 werkbank en de houder ten opzichte van elkaar.

3. Combinatie volgens conclusie 2, waarbij de positioneringsmiddelen uitsparingen (7) en nauwsluitend in die uitsparingen opneembare uitsteeksels (8) omvatten.  
25

4. Combinatie volgens een der voorgaande conclusies, waarbij de steunen zijn uitgevoerd als rondom het werkblad (3) aanwezige neerwaarts gerichte dammen (4, 5).

5. Combinatie volgens conclusie 4 wanneer afhankelijk van conclusie 2 of 3, waarbij zich aan het onderste, vrije eind van de dammen (4, 5) positioneringsmiddelen, zoals uitsteeksels (6), bevinden.  
30

6. Combinatie volgens een der voorgaande conclusies, waarbij de werkbank (1) is voorzien van eerste contramiddelen (11) en de verbindingsmiddelen (10, 13) van de

bak (9) in samenwerking brengbaar zijn met die eerste contramiddelen aan de werkbank.

5 7. Combinatie volgens conclusie 6, waarbij het deksel (8) is voorzien van tweede contramiddelen (17) en de verbindingsmiddelen (10, 18) van de bak (9) in samenwerking brengbaar zijn met die tweede contramiddelen aan het deksel voor het in gesloten positie houden van dat deksel.

10 8. Combinatie volgens conclusie 7, waarbij de bak (9), nabij de open bovenzijde daarvan, is voorzien van derde contramiddelen (19) en de verbindingsmiddelen (10, 20) van de bak (9) in samenwerking brengbaar zijn met tegelijkertijd de tweede en derde contramiddelen (17, 19) voor het in gesloten positie houden van het deksel (8).

15 9. Combinatie volgens conclusie 8, waarbij de verbindingsmiddelen (10), gezien in de stapelrichting, verschuifbaar zijn ten opzichte van de bak (9) tussen een relatief hoge, ten opzichte van het deksel (8) omhoog uitstekende positie waarin zij in samenwerking brengbaar zijn met eerste contramiddelen (11) aan de werkbank (1), en een relatief lage, ten opzichte van het deksel (8) geheel verzonken positie.

20 10. Combinatie volgens conclusie 9, waarbij de sluitmiddelen (10) zowel in de relatief hoge positie als in de relatief lage positie in samenwerking brengbaar zijn met tweede contramiddelen (17) aan het deksel (8) als met de derde contramiddelen (19) aan de bak (9).

25 11. Combinatie volgens conclusie 9 of 10, waarbij aan de bak (9) nabij de onderzijde daarvan vierde contramiddelen (21) zijn voorzien, zodanig dat de in de relatief hoge positie verkerende verbindingsmiddelen (10) van een verdere, onderliggende houder, in samenwerking brengbaar zijn met de vierde contramiddelen aan de bak van de bovenliggende houder.

30 12. Combinatie volgens een der voorgaande conclusies 6-11, waarbij de contramiddelen (11, 17, 19, 21) nokken omvatten en de sluitmiddelen (10) haken (13, 18, 20) omvatten die aanbrengebaar zijn over de nokken.

13. Werkbank (1) voor gebruik in de combinatie volgens een der voorgaande conclusies, omvattende een werkblad (3) alsmede neerwaarts ten opzichte van het werkblad gerichte steunen (4, 5), welke steunen zijn voorzien van contramiddelen (11) ter samenwerking met de verbindingsmiddelen (10) van een houder (2) in genoemde combinatie.

14. Werkbank (1) volgens conclusie 13, waarbij de vrije onderste einden van de steunen (4, 5) zijn voorzien van positioneringsmiddelen (6) voor samenwerking met positioneringsmiddelen (7) van een onderliggende houder (2) in genoemde combinatie.

15. Werkbank volgens conclusie 14, waarbij de positioneringsmiddelen (6) alle naar binnen verschoven zijn ten opzichte van de buitenomtrek van de steunen (4, 5).

16. Werkbank (1) volgens een der conclusies 13-15, waarbij de neerwaarts gerichte steunen zijn uitgevoerd als zich langs de omtrek van het werkblad neerwaarts uittrekkende dammen (4, 5).

17. Werkbank (1) volgens een der conclusies 13-16, waarbij het werkblad (3) is voorzien van doorgaande openingen (22) voor het fixeren van een werkstuk.

18. Werkbank (1) volgens een der conclusies 13-17, waarbij het werkblad (3) is voorzien van een als sleuf (23) uitgevoerde handgreep.

19. Werkbank (1) volgens een der conclusies 13-18, waarbij tenminste een der steunen (4, 5) is voorzien van een opening (24, 24').

Fig 1

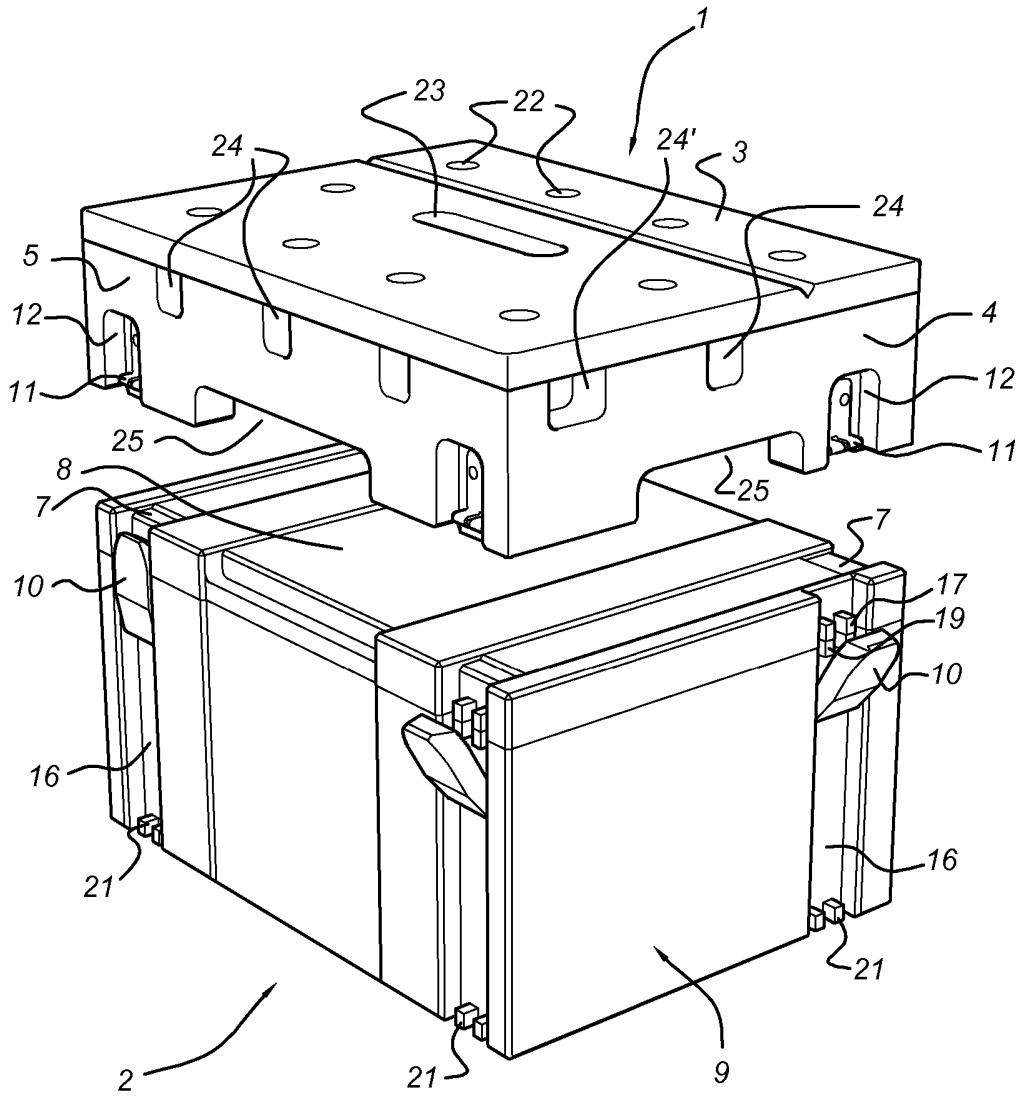
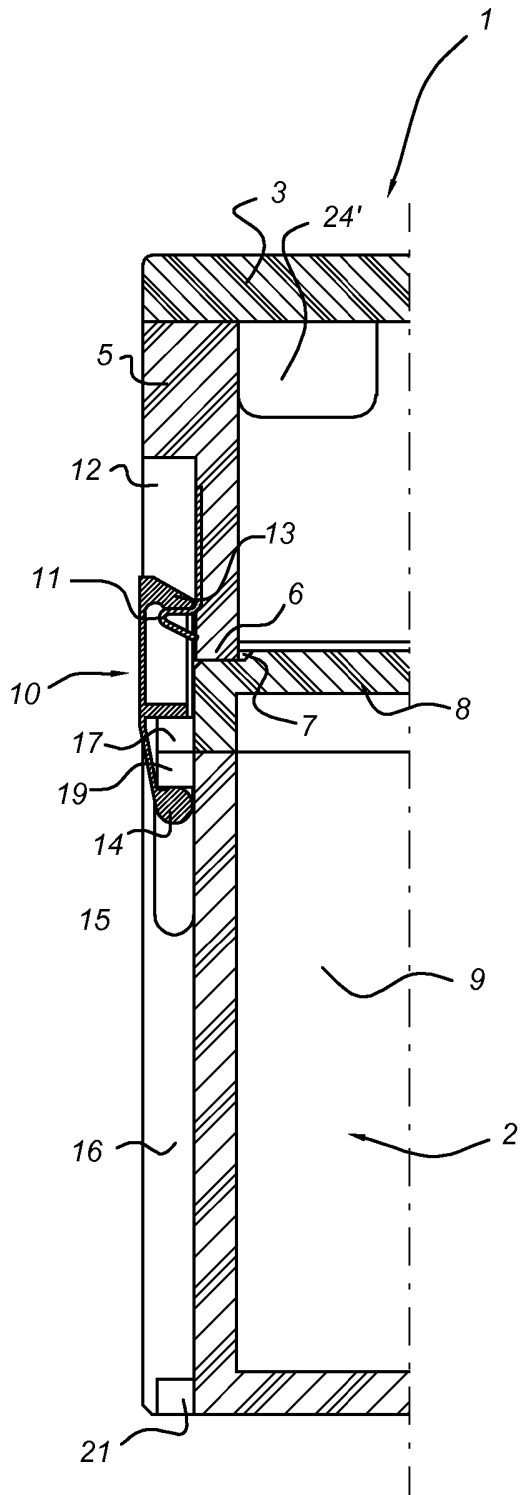
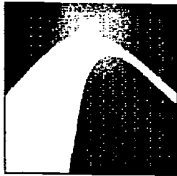




Fig 4





## ONDERZOEKSRAPPORT

BETREFFENDE HET RESULTAAT VAN HET ONDERZOEK NAAR DE STAND VAN DE TECHNIEK

RELEVANTE LITERATUUR			
Categorie <sup>1</sup>	Literatuur met, voor zover nodig, aanduiding van speciaal van belang zijnde tekstgedeelten of figuren.	Van belang voor conclusie(s) nr.	Classificatie (IPC)
A	WO 96/05025 A1 (BLACK & DECKER INC [US]) 22 februari 1996 (1996-02-22) * bladzijden 4-8; figuren *	1-19	INV. B25H3/02
A,D	EP 0 555 533 A1 (FESTO KG [DE]) 18 augustus 1993 (1993-08-18) * bladzijden 1-3; figuren *	1-19	
A	DE 82 19 482 U1 (WAPPLER INTERNATIONAL GMBH) 26 augustus 1982 (1982-08-26) * bladzijde 6; figuren *	1-19	
A	US 5 738 241 A (MCENTEE KATHRYN M [US]) 14 april 1998 (1998-04-14) * samenvatting; figuren *	1-19	
A	US 2 786 500 A (UNTERFRANZ JOSEPH G) 26 maart 1957 (1957-03-26) * figuren *	1-19	
A	WO 02/11955 A1 (ATLAS COPCO ELECTRIC TOOLS [DE]; MEIER SVEN [DE]; MUELLER CHORUS VITUS) 14 februari 2002 (2002-02-14) * samenvatting; figuren *	1-19	
A	DE 203 14 301 U1 (BERNER GMBH [DE]) 26 februari 2004 (2004-02-26) * samenvatting; figuren *	1-19	
Indien gewijzigde conclusies zijn ingediend, heeft dit rapport betrekking op de conclusies ingediend op:			
Plaats van onderzoek: <b>'s-Gravenhage</b>		Datum waarop het onderzoek werd voltooid: <b>10 september 2010</b>	Bevoegd ambtenaar: <b>David, Radu</b>
<sup>1</sup> <u>CATEGORIE VAN DE VERMELDE LITERATUUR</u>			
<p>X: de conclusie wordt als niet nieuw of niet inventief beschouwd ten opzichte van deze literatuur</p> <p>Y: de conclusie wordt als niet inventief beschouwd ten opzichte van de combinatie van deze literatuur met andere geciteerde literatuur van dezelfde categorie, waarbij de combinatie voor de vakman voor de hand liggend wordt geacht</p> <p>A: niet tot de categorie X of Y behorende literatuur die de stand van de techniek beschrijft</p> <p>O: niet-schriftelijke stand van de techniek</p> <p>P: tussen de voorrangsdatum en de indieningsdatum gepubliceerde literatuur</p>		<p>T: na de indieningsdatum of de voorrangsdatum gepubliceerde literatuur die niet bezwarend is voor de octrooiaanvraag, maar wordt vermeld ter verheldering van de theorie of het principe dat ten grondslag ligt aan de uitvinding</p> <p>E: eerdere octrooi(aanvraag), gepubliceerd op of na de indieningsdatum, waarin dezelfde uitvinding wordt beschreven</p> <p>D: in de octrooiaanvraag vermeld</p> <p>L: om andere redenen vermelde literatuur</p> <p>&amp;: lid van dezelfde octrooifamilie of overeenkomstige octrooipublicatie</p>	

**AANHANGSEL BEHORENDE BIJ HET RAPPORT BETREFFENDE  
HET ONDERZOEK NAAR DE STAND VAN DE TECHNIEK,  
UITGEVOERD IN DE OCTROOIAANVRAGE NR.**

NO 137182  
NL 2004257

Het aanhangsel bevat een opgave van elders gepubliceerde octrooiaanvragen of octrooien (zogenaamde leden van dezelfde octroofamilie), die overeenkomen met octrooischriften genoemd in het rapport.

De opgave is samengesteld aan de hand van gegevens uit het computerbestand van het Europees Octrooibureau per De juistheid en volledigheid van deze opgave wordt noch door het Europees Octrooibureau, noch door het Bureau voor de Industriële eigendom gegarandeerd; de gegevens worden verstrekt voor informatiedoeleinden.

10-09-2010

In het rapport genoemd octrooigeschrift		Datum van publicatie	Overeenkomend(e) geschrift(en)	Datum van publicatie
WO 9605025	A1	22-02-1996	AU 3364795 A	07-03-1996
			CN 1159778 A	17-09-1997
			EP 0775038 A1	28-05-1997
			US 5595228 A	21-01-1997
EP 0555533	A1	18-08-1993	AT 109744 T	15-08-1994
			DE 4201264 A1	22-07-1993
DE 8219482	U1	26-08-1982	GEEN	
US 5738241	A	14-04-1998	GEEN	
US 2786500	A	26-03-1957	GEEN	
WO 0211955	A1	14-02-2002	AT 410271 T	15-10-2008
			AU 7407800 A	18-02-2002
			EP 1305145 A1	02-05-2003
			US 2003094392 A1	22-05-2003
DE 20314301	U1	26-02-2004	AT 356696 T	15-04-2007
			DK 1516703 T3	23-07-2007
			EP 1516703 A1	23-03-2005
			ES 2283918 T3	01-11-2007
			PT 1516703 E	31-05-2007



DOSSIER NUMMER NO137182	INDIENINGSDATUM 18.02.2010	VOORRANGSDATUM	AANVRAAGNUMMER NL2004257
CLASSIFICATIE INV. B25H3/02			
AANVRAGER Diafer B.V.			

Deze schriftelijke opinie bevat een toelichting op de volgende onderdelen:

- Onderdeel I Basis van de schriftelijke opinie
- Onderdeel II Voorrang
- Onderdeel III Vaststelling nieuwheid, inventiviteit en industriële toepasbaarheid niet mogelijk
- Onderdeel IV De aanvraag heeft betrekking op meer dan één uitvinding
- Onderdeel V Gemotiveerde verklaring ten aanzien van nieuwheid, inventiviteit en industriële toepasbaarheid
- Onderdeel VI Andere geciteerde documenten
- Onderdeel VII Overige gebreken
- Onderdeel VIII Overige opmerkingen

	DE BEVOEGDE AMBTENAAR David, Radu
--	--------------------------------------

## SCHRIFTELIJKE OPINIE

Aanvraag nr.:  
NL2004257

---

### Onderdeel I Basis van de Schriftelijke Opinie

---

1. Deze schriftelijke opinie is opgesteld op basis van de meest recente conclusies ingediend voor aanvang van het onderzoek.
2. Met betrekking tot **nucleotide en/of aminozuur sequenties** die genoemd worden in de aanvraag en relevant zijn voor de uitvinding zoals beschreven in de conclusies, is dit onderzoek gedaan op basis van:
  - a. type materiaal:
    - sequentie opsomming
    - tabel met betrekking tot de sequentie lijst
  - b. vorm van het materiaal:
    - op papier
    - in elektronische vorm
  - c. moment van indiening/aanlevering:
    - opgenomen in de aanvraag zoals ingediend
    - samen met de aanvraag elektronisch ingediend
    - later aangeleverd voor het onderzoek
3.  In geval er meer dan één versie of kopie van een sequentie opsomming of tabel met betrekking op een sequentie is ingediend of aangeleverd, zijn de benodigde verklaringen ingediend dat de informatie in de latere of additionele kopieën identiek is aan de aanvraag zoals ingediend of niet meer informatie bevatten dan de aanvraag zoals oorspronkelijk werd ingediend.
4. Overige opmerkingen:

## SCHRIFTELIJKE OPINIE

Aanvraag nr.:  
NL2004257

---

### Onderdeel V Gemotiveerde verklaring ten aanzien van nieuwheid, inventiviteit en industriële toepasbaarheid

---

#### 1. Verklaring

Nieuwheid	Ja: Conclusies 1-19 Nee: Conclusies
Inventiviteit	Ja: Conclusies 1-19 Nee: Conclusies
Industriële toepasbaarheid	Ja: Conclusies 1-19 Nee: Conclusies

#### 2. Citaties en toelichting:

**Zie aparte bladzijde**

**Re Item V**

**Reasoned statement with regard to novelty, inventive step or industrial applicability; citations and explanations supporting such statement**

1. Reference is made to the following document:

D1           WO 96/05025 A1 (BLACK & DECKER INC [US]) 22 februari 1996  
(1996-02-22)

2. Document D1 is regarded as being the prior art closest to the subject-matter of claim 1, and discloses:

in combinatie, een stapelbare werkbank (14) voorzien van een werkblad (102,104), en een houder (12) voorzien van een bak (fig.1).

The subject-matter of claim 1 therefore differs from this known D1 in that the worktable is stackable on the closed lid of the box, locked in place with fixing means, and is therefore new.

3. The problem to be solved by the present invention may be regarded as how to improve the functionality and reliability of a box system.

3.1. The solution to this problem proposed in claim 1 of the present application is considered as involving an inventive step, because the features of a stackable worktable on top of the box lid allow the skilled person to quickly operate at any location, being able to either work on the top of the box (i.e. with the worktable attached to its lid) or work on another support (i.e. detaching the worktable from the box lid). Further, having the worktable detachable from the box lid prevents any possible damage to the box during user operation on said worktable.

4. Claims 2-19 are dependent on claim 1 and as such also meet the requirements of novelty and inventive step.

**Betreffende Item V**

**Beargumenteerde verklaring met betrekking tot nieuwheid, inventiviteit of industriële toepasbaarheid; citaten en toelichtingen die een dergelijke verklaring ondersteunen**

1. Er wordt verwezen naar het volgende document:

D1 WO 96/05025 A1 (BLACK & DECKER INC [US]) 22 februari 1996  
(1996-02-22)

2. Document D1 wordt beschouwd als de meest nabijgelegen stand der techniek ten opzichte van de materie van conclusie 1, en beschrijft:

in combinatie, een stapelbare werkbank (14) voorzien van een werkblad (102, 104), en een houder (12) voorzien van een bak (fig. 1).

De materie van conclusie 1 verschilt derhalve in die zin van dit bekende document D1, dat de werkbank stapelbaar is op het gesloten deksel van de kist, vergrendeld met behulp van bevestigingsmiddelen, en is derhalve nieuw.

3. Het door de onderhavige uitvinding op te lossen probleem kan worden beschouwd als een manier om de functionaliteit en betrouwbaarheid van een systeem van kisten te verbeteren.

3.1. De in conclusie 1 van de onderhavige aanvraag voorgestelde oplossing voor dit probleem wordt beschouwd als inventief, aangezien de kenmerken van een stapelbare werkbank bovenop het deksel van de kist de vakman in staat stellen snel op elke plaats te werken, waarbij hij ofwel bovenop de kist (i.e. de werkbank bevestigd aan het deksel ervan), ofwel op een andere ondersteuning (i.e. de werkbank losgemaakt van het deksel van de kist) kan werken. Het feit dat de werkbank los te maken is van het deksel van de kist, voorkomt bovendien mogelijke schade aan de kist gedurende de werkzaamheden

van de gebruiker aan genoemde werkbank.

4. Conclusies 2-19 zijn afhankelijk van conclusie 1 en voldoen als zodanig eveneens aan de eisen van nieuwheid en inventiviteit.