



(12) 发明专利申请

(10) 申请公布号 CN 103657291 A

(43) 申请公布日 2014. 03. 26

(21) 申请号 201310691723. 6

(22) 申请日 2013. 12. 17

(71) 申请人 国家电网公司

地址 100031 北京市西城区西长安街 86 号

申请人 国网河南省电力公司电力科学研究院

(72) 发明人 王磊 王春玉 许明峰 张步庭

李敏 任利明 蓝晓村 张营帅

程金武 安敬学

(74) 专利代理机构 郑州联科专利事务所(普通

合伙) 41104

代理人 刘建芳

(51) Int. Cl.

B01D 46/42(2006. 01)

B01D 46/02(2006. 01)

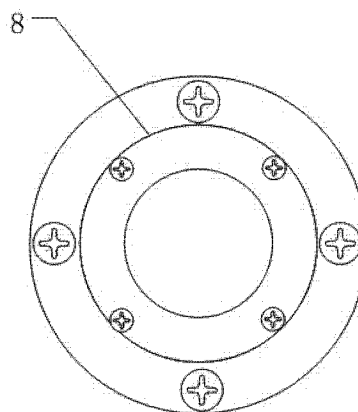
权利要求书1页 说明书2页 附图3页

(54) 发明名称

一种布袋除尘器烟气流场调整装置

(57) 摘要

本发明公开了一种布袋除尘器烟气流场调整装置,所述的调整装置包括固定底座、节流圈和节流圈紧固装置,布袋除尘器中的每个袋口处均设置有所述的调整装置,其中所述的固定底座固定在袋口处的花板上,节流圈通过节流圈紧固装置设置在固定底座中间。本发明安装在花板袋口处,通过选用不同孔径的节流圈,调整通过每个布袋除尘器的烟气量基本相同,可以将每条滤袋处理的烟气量调整均匀,不仅可以解决局部袋区滤袋容易破损的问题,还能提高袋式除尘器的效率。



1. 一种布袋除尘器烟气流场调整装置,其特征在于:所述的调整装置包括固定底座、节流圈和节流圈紧固装置,布袋除尘器中的每个袋口处均设置有所述的调整装置,其中所述的固定底座固定在袋口处的花板上,节流圈通过节流圈紧固装置设置在固定底座中间。

2. 根据权利要求1所述的布袋除尘器烟气流场调整装置,其特征在于:所述的固定底座通过底座固定螺栓固定在花板上。

3. 根据权利要求1或2所述的布袋除尘器烟气流场调整装置,其特征在于:所述的节流圈紧固装置为节流圈固定螺栓。

## 一种布袋除尘器烟气流场调整装置

### 技术领域

[0001] 本发明涉及一种布袋除尘器,尤其涉及一种调整布袋除尘器烟气流场的装置。

### 背景技术

[0002] 布袋除尘器的结构如图 1 所示,含尘烟气进入尘气室 1,经过安装在花板上 3 的滤袋 4 进入净气室 2,5 为袋口,从后部烟道流出布袋除尘器。目前袋式除尘器布置滤袋 4 的花板所有的通流孔径均相同,通过安装在袋区入口区域的导流板来实现除尘器烟气流场调整。由于布袋除尘器入口区域空间很大,导流板布置很困难,而且入口区域下部是落灰区 10,导流板也不可能密集布置。在这种情况下,流经布袋除尘器各袋区的烟气流场不均匀,通过各滤袋 4 的烟气量差异很大,导致袋区不同区域的滤袋寿命差异很大,处理烟气流大的滤袋会较早的破损。

### 发明内容

[0003] 本发明的目的是提供一种布袋除尘器烟气流场调整装置,能够通过调整布袋除尘器花板通流面积达到调整烟气流场的目的。

[0004] 本发明采用下述技术方案:一种布袋除尘器烟气流场调整装置,所述的调整装置包括固定底座、节流圈和节流圈紧固装置,布袋除尘器中的每个袋口处均设置有所述的调整装置,其中所述的固定底座固定在袋口处的花板上,节流圈通过节流圈紧固装置设置在固定底座中间。

[0005] 所述的固定底座通过底座固定螺栓固定在花板上。

[0006] 所述的节流圈紧固装置为节流圈固定螺栓。

[0007] 本发明所述的布袋除尘器烟气流场调整装置,解决了目前存在的袋式除尘器烟气流场不均匀而导致不同袋区处理烟气流量差异很大,对应区域滤袋寿命偏短的问题。

[0008] 本发明安装在花板袋口处,通过选用不同孔径的节流圈,调整通过每个布袋除尘器的烟气流基本相同,可以将每条滤袋处理的烟气流调整均匀,不仅可以解决局部袋区滤袋容易破损的问题,还能提高袋式除尘器的效率。

### 附图说明

[0009] 图 1 为布袋除尘器结构示意图;

图 2 为固定底座的结构示意图;

图 3 为图 2 的俯视图;

图 4 为节流圈的结构示意图;

图 5 为固定底座与节流圈装配结构示意图;

图 6 为本发明安装示意图。

### 具体实施方式

[0010] 如图 2、图 3、图 4、图 5 所示,本发明公开了一种布袋除尘器烟气流场调整装置,所述的调整装置包括固定底座 6、节流圈 8 和节流圈紧固装置 9,布袋除尘器中的每个袋口 5 处均设置有所述的调整装置,其中所述的固定底座 6 通过底座固定螺栓 7 固定在袋口处的花板 3 上,节流圈 8 通过节流圈紧固装置设置在固定底座 6 中间;所述的节流圈紧固装置为节流圈固定螺栓 9。

[0011] 所述的节流圈 8 的内径大小是由测量的流经每条滤袋的流量决定的,其内径根据需要加工控制,对每条滤袋袋口流量进行测量,根据此除尘器所有袋口的流量通过计算选配节流圈,对于袋式除尘器的多条滤袋,选用的节流环内径可能各不相同。

[0012] 如图 6 所示,为安装在花板 3 上的两条滤袋的袋口,左侧未安装流场调整装置,右侧袋口已安装了流场调整装置。

[0013] 本发明安装在花板袋口处,通过选用不同孔径的节流圈,调整通过每个布袋除尘器的烟气量基本相同,可以将每条滤袋处理的烟气量调整均匀,不仅可以解决局部袋区滤袋容易破损的问题,还能提高袋式除尘器的效率。

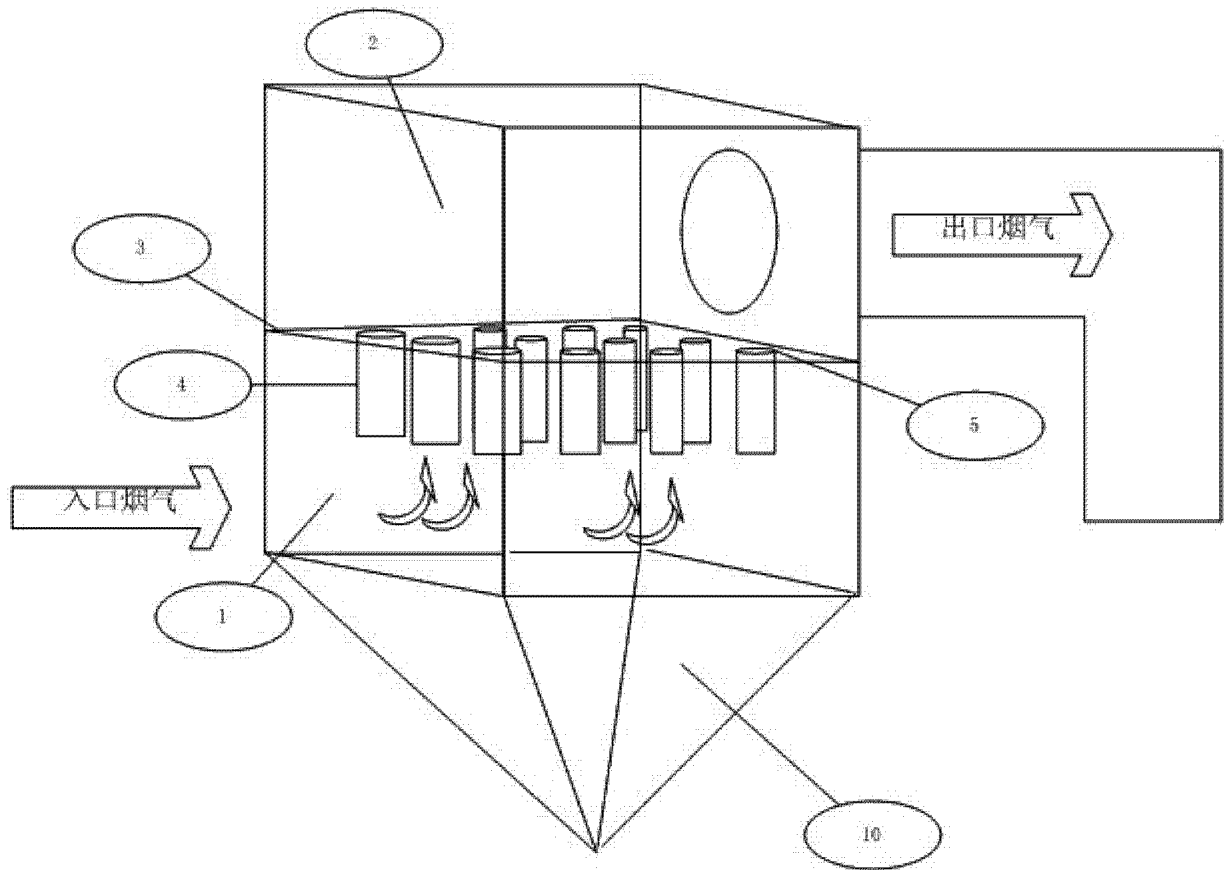


图 1

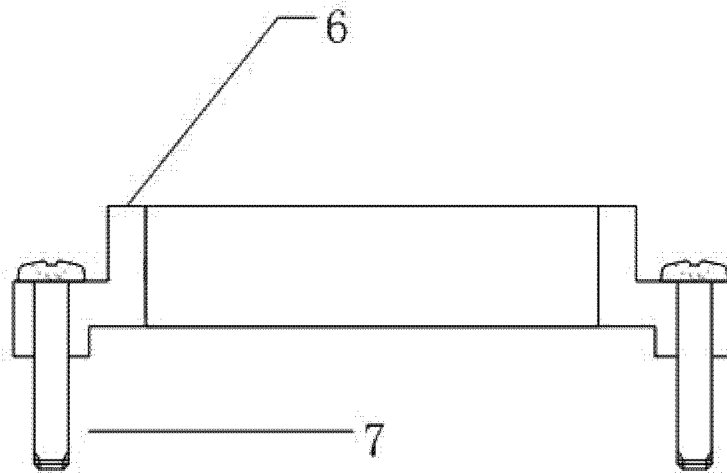


图 2

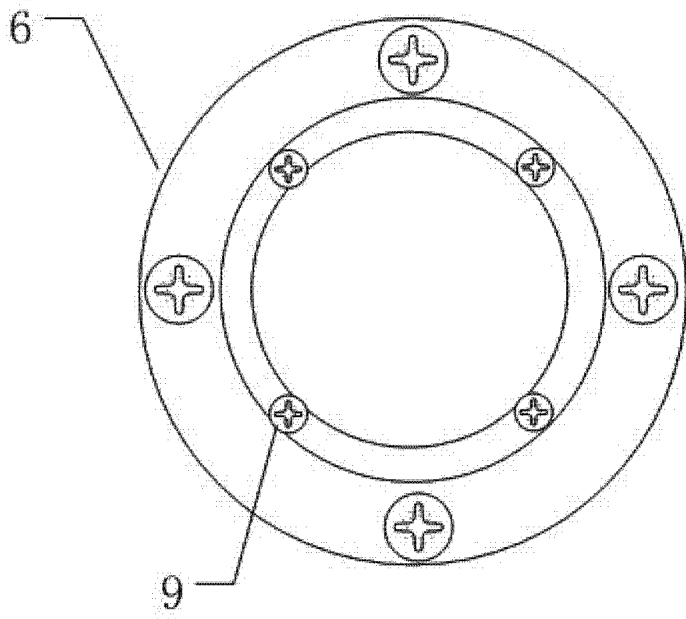


图 3

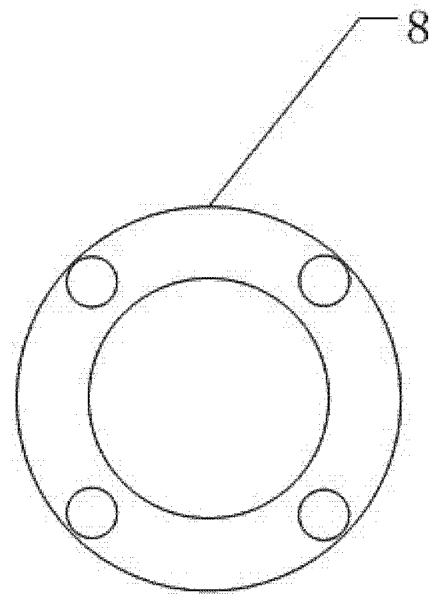


图 4

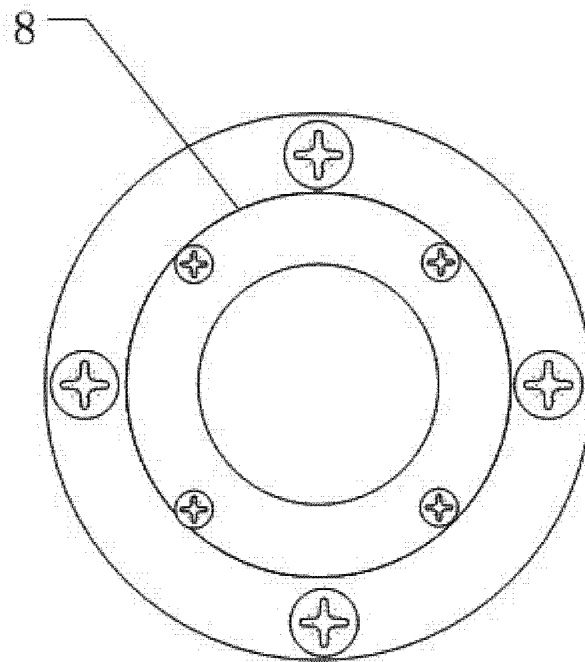


图 5

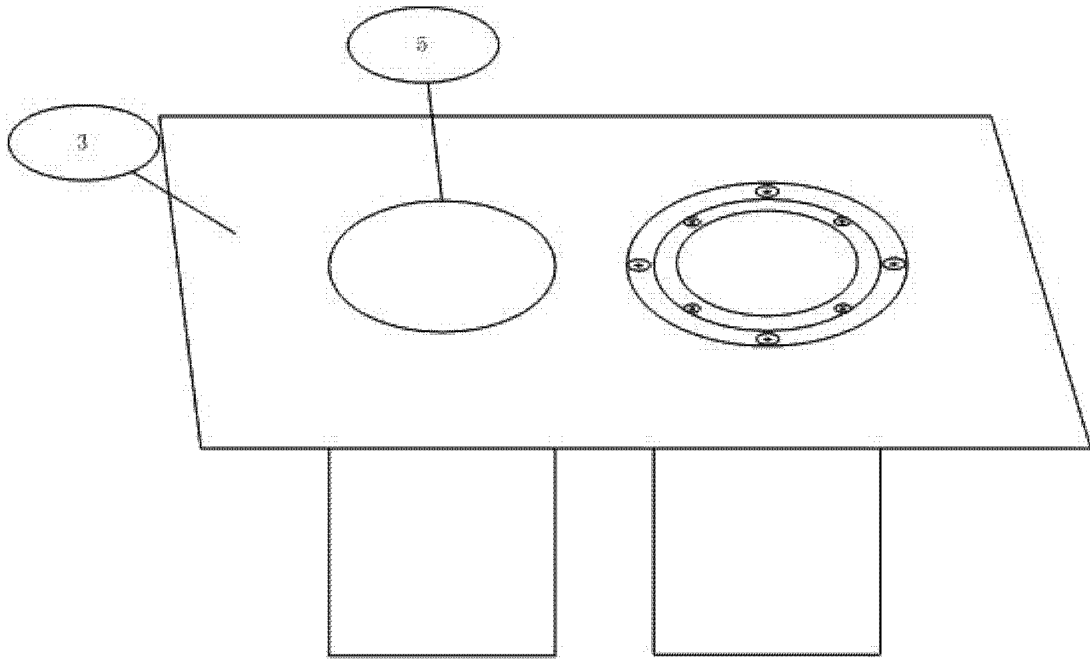


图 6