

(12) 实用新型专利

(10) 授权公告号 CN 202526133 U

(45) 授权公告日 2012. 11. 14

(21) 申请号 201220080380. 0

(22) 申请日 2012. 03. 06

(73) 专利权人 钟成平

地址 323600 浙江省丽水市云和县白云山街  
道马鞍山路 109 号

(72) 发明人 钟成平

(74) 专利代理机构 杭州金源通汇专利事务所  
(普通合伙) 33236

代理人 周涌贺

(51) Int. Cl.

A47L 23/20(2006. 01)

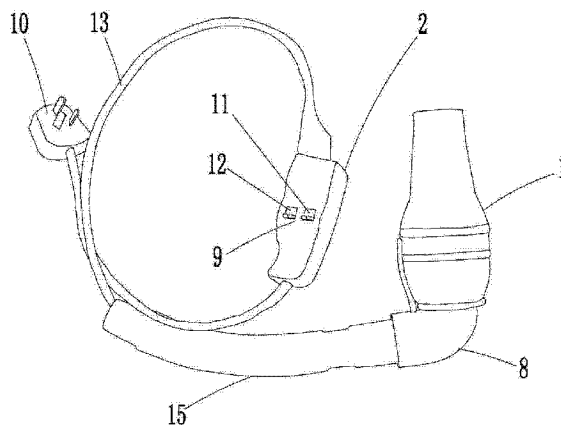
权利要求书 1 页 说明书 2 页 附图 2 页

(54) 实用新型名称

鞋用烘干杀菌除臭器

(57) 摘要

一种鞋用烘干杀菌除臭器,包括机壳、控制器,机壳一端设有出风口,另一端设有进风口,出风口内设有电加热元件,进风口内设有风扇,进风口外连接有臭氧发生器,电加热元件、风扇、臭氧发生器分别与控制器连接。本实用新型通过机壳、电加热元件、温控元件、风扇、臭氧发生器、控制器和控制开关等部件的合理配合设置,使本实用新型在使用时能同时对鞋进行烘干、杀菌和除臭处理,有效解决了目前鞋用烘干机不能同时进行杀菌除臭处理的问题,提高人们的生活质量。本实用新型的结构合理、紧凑,成本较低,操控简便,快捷安全,使用效果好,值得推广。



1. 一种鞋用烘干杀菌除臭器,包括机壳(1)、控制器(2),其特征是:所述机壳(1)一端设有出风口(3),另一端设有进风口(4),所述出风口(3)内设有电加热元件(5),所述进风口(4)内设有风扇(6),所述进风口(4)外连接有臭氧发生器(7),所述电加热元件(5)、风扇(6)、臭氧发生器(7)分别与控制器(2)连接。

2. 根据权利要求1所述的鞋用烘干杀菌除臭器,其特征是:所述出风口(4)内还设有与电加热元件(5)连接的温控元件(14)。

3. 根据权利要求1所述的鞋用烘干杀菌除臭器,其特征是:所述进风口(4)外连接有进风管(8),所述臭氧发生器(7)设于该进风管(8)内。

4. 根据权利要求3所述的鞋用烘干杀菌除臭器,其特征是:所述进风管(8)外端连接有可伸缩导风管(15)。

5. 根据权利要求1所述的鞋用烘干杀菌除臭器,其特征是:所述控制器(2)上设有控制开关(9),所述控制器一侧连接有电源插头(10)。

6. 根据权利要求5所述的鞋用烘干杀菌除臭器,其特征是:所述控制开关(9)包括风干控制开关(11)、杀菌除臭控制开关(12)。

7. 根据权利要求2或4所述的鞋用烘干杀菌除臭器,其特征是:所述控制器(2)通过导线(13)分别与电加热元件(5)、风扇(6)、臭氧发生器(7)连接,该导线(13)穿于可伸缩导风管(15)内。

## 鞋用烘干杀菌除臭器

### 技术领域

[0001] 本实用新型涉及一种日常生活用品,尤其是一种鞋用烘干杀菌除臭器。

### 背景技术

[0002] 鞋能对人的脚部起到很好的保护作用,是目前人类不可缺少的日常生活用品之一。人们在穿上鞋或靴一段时间后,脚部容易出汗,鞋内容易出现潮湿,特别是在冬春季节或阴雨天气,难晒干,穿着不舒适,而且还容易滋生细菌,影响人们健康。目前市面上已有用于吸汗干燥的竹炭鞋塞,其除湿、杀菌效果较差,无法满足人们的日常生活需求;另外市面上还有少数鞋用的烘干器,但这些烘干器具只具有加热烘干的作用,并不能同时进行杀菌除臭处理,使用效果不理想。因此,急需出现一种同时具备烘干、杀菌和除臭等功能的器具。

### 发明内容

[0003] 本实用新型要解决上述现有技术的缺点,提供一种鞋用烘干杀菌除臭器,满足人们日常生活需求。

[0004] 本实用新型解决其技术问题采用的技术方案:这种鞋用烘干杀菌除臭器,包括机壳、控制器,机壳一端设有出风口,另一端设有进风口,出风口内设有电加热元件,进风口内设有风扇,进风口外连接有臭氧发生器,电加热元件、风扇、臭氧发生器分别与控制器连接。这样,电加热元件和风机可加热周围的空气并加速空气流通,加快水分蒸发,以便鞋烘干使用又确保安全;臭氧发生器产生的臭氧不仅具有杀菌消毒的作用,还具有消除异味的作用。整机通电时,臭氧发生器产生的臭氧与机壳内流动的空气混合,并受到电加热元件加热作用,再从机壳一端的出风口排出使用。

[0005] 进一步,出风口内还设有与电加热元件连接的温控元件。进风口外连接有进风管,所述臭氧发生器设于该进风管内。进风管外端连接有可伸缩导风管。控制器上设有控制开关,所述控制器一侧连接有电源插头。这样,温控元件能感应到电加热元件超出额定温度时将自动切断电热元件的通电,起到保护整机的作用;臭氧发生器设于进风管内使其产生的臭氧大部分能被收集使用,减少浪费;可伸缩导风管的设置有利于长筒靴类保持空气流通,有助于烘干除臭;控制开关的设置可实现直接操控各电器元件的通断路,使操作更加便捷。

[0006] 更进一步,控制开关包括风干控制开关、杀菌除臭控制开关。这样,使烘干、杀菌、除臭等操作使用更加一目了然。控制器通过导线分别与电加热元件、风扇、臭氧发生器连接,该导线穿于可伸缩导风管内。导线穿于进风管内不仅可保护导线,还便于人们打理使用。

[0007] 本实用新型有益的效果是:本实用新型的结构合理、紧凑,通过机壳、电加热元件、温控元件、风扇、臭氧发生器、控制器和控制开关等部件的合理配合设置,使本实用新型在使用时能同时对鞋进行烘干、杀菌和除臭处理,有效解决了目前鞋用烘干机不能同时进行杀菌除臭处理的问题,提高人们的生活质量。本实用新型成本较低,操控简便,快捷安全,使用效果好,值得推广。

## 附图说明

[0008] 图 1 为本实用新型的结构示意图；

[0009] 图 2 为本实用新型中壳体剖视时的结构示意图；

[0010] 图 3 为本实用新型中进风管剖视时的结构示意图。

[0011] 附图标记说明：机壳 1，控制器 2，出风口 3，进风口 4，电加热元件 5，风扇 6，臭氧发生器 7，进风管 8，控制开关 9，电源插头 10，风干控制开关 11，杀菌除臭控制开关 12，导线 13，温控元件 14，可伸缩导风管 15。

## 具体实施方式

[0012] 下面结合附图对本实用新型作进一步说明：

[0013] 参照附图：本实施例中的这种鞋用烘干杀菌除臭器，包括机壳 1、控制器 2，机壳 1 一端设有出风口 3，另一端设有进风口 4，出风口 3 内设有电加热元件 5，进风口 4 内设有风扇 6，进风口 4 外连接有臭氧发生器 7，电加热元件 5、风扇 6、臭氧发生器 7 分别与控制器 2 连接。

[0014] 出风口 4 内还设有与控制器 2 连接的温控元件 14。进风口 4 外连接有进风管 8，所述臭氧发生器 7 设于该进风管 8 内。控制器 2 上设有控制开关 9，控制器一侧连接有电源插头 10。控制开关 9 包括风干控制开关 11、杀菌除臭控制开关 12。控制器 2 通过导线 13 分别与电加热元件 5、风扇 6、臭氧发生器 7 连接。进风管 8 外端连接有可伸缩导风管 15。

[0015] 温控原件 14 可选用过热安全保护器或温度传感控制器等。本实用新型使用时，插接电源插头 10，整机通电，臭氧发生器 7 产生臭氧，臭氧在进风口 4 内的风扇 6 作用下被引入进风口 4，从机壳 1 一端的出风口 3 排出，以供鞋杀菌除臭使用；电加热元件 5 通电时会对周围空气或臭氧进行加热，风扇 6 将加热后的空气或臭氧从机壳 1 一端的出风口 3 吹出，以供鞋烘干使用。若烘干时间较长，当温控元件能感应到电加热元件超出额定温度时将自动切断电热元件的通电，以保护整机不被烧坏。若烘干靴子，将可伸缩风道拉长。本实用新型操作简便、快捷、安全、烘干、杀菌、除臭能力强。

[0016] 虽然本实用新型已通过参考优选的实施例进行了图示和描述，但是，本专业普通技术人员应当了解，在权利要求书的范围内，可作形式和细节上的各种各样变化。

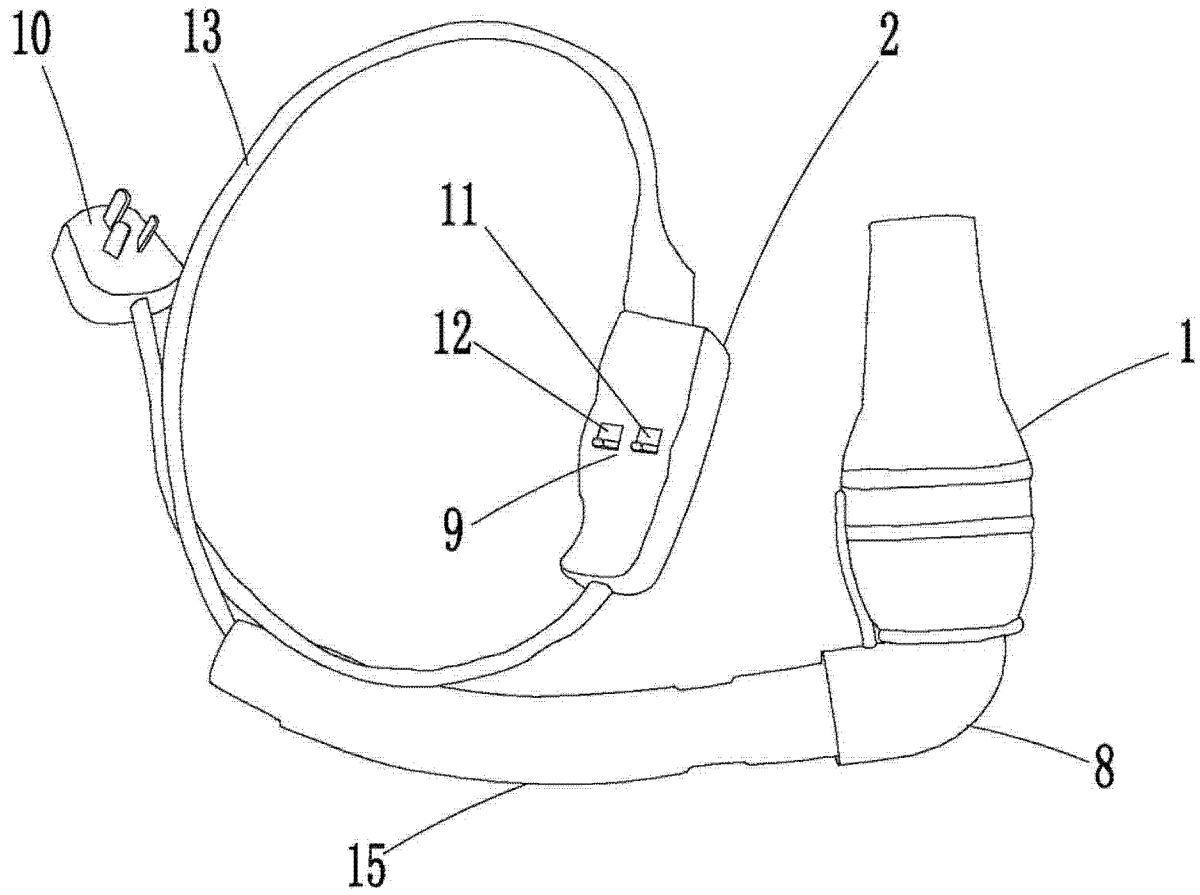


图 1

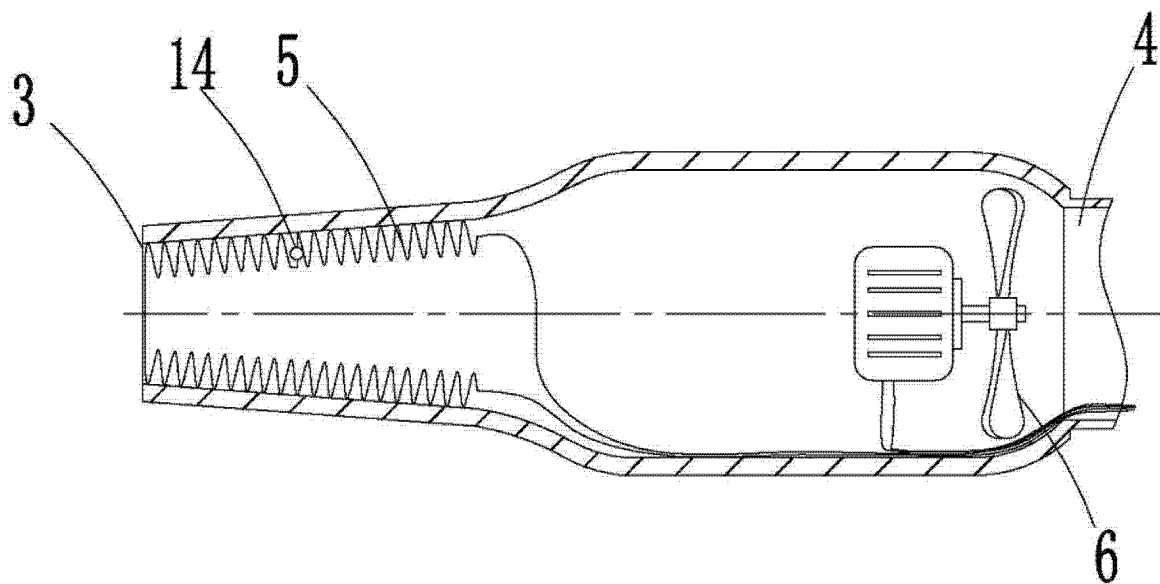


图 2

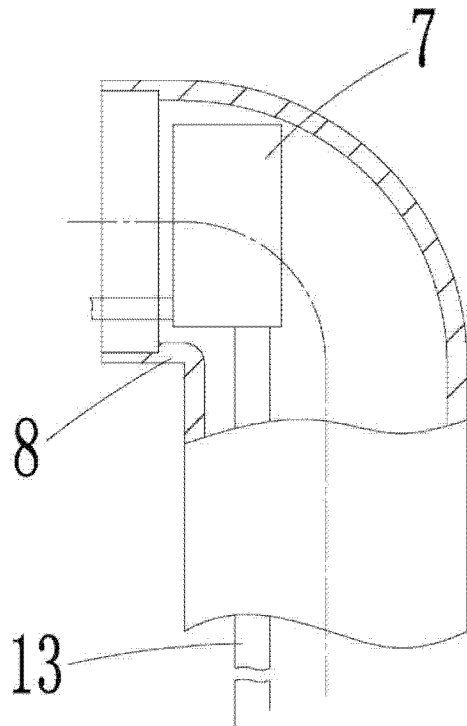


图 3