



(12)实用新型专利

(10)授权公告号 CN 208832428 U

(45)授权公告日 2019.05.07

(21)申请号 201820529677.8

(22)申请日 2018.04.16

(73)专利权人 华帝股份有限公司

地址 528415 广东省中山市小榄镇工业大道南华园路1号

(72)发明人 陈奋 饶建安 萧展锋 潘叶江

(74)专利代理机构 广东凯行律师事务所 44358

代理人 刘小军 魏永才

(51)Int.Cl.

F22B 1/28(2006.01)

F22B 37/26(2006.01)

(ESM)同样的发明创造已同日申请发明专利

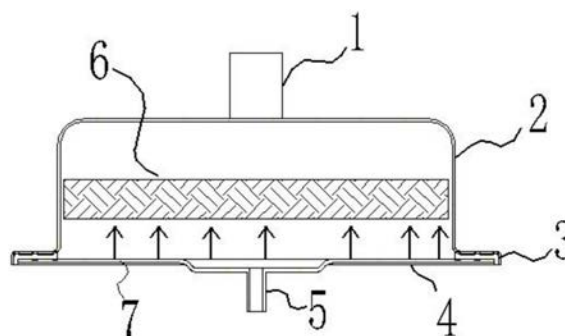
权利要求书1页 说明书2页 附图1页

(54)实用新型名称

一种蒸汽发生器以及电蒸箱

(57)摘要

本实用新型创造涉及电蒸箱技术领域,尤其涉及到电蒸箱的蒸汽发生器。本实用新型蒸汽发生器包括壳体和底板,在底板上设有加热装置,在底板的中间部位设有进水口,水由进水口进入蒸汽发生器,在加热装置的上方设有过滤网,过滤网可以卡置于所述壳体上。在所述壳体的中间部位设有出汽口。在本实用新型蒸汽发生器工作过程中过滤网能够隔离水蒸气中的水份,消除电蒸箱中的积水,提高食物的口感,且过滤网结构简单,成本低。



1. 一种蒸汽发生器,包括本体,在所述本体内部设有加热装置,在所述本体上设有进水口和出汽口,其特征在于,在所述本体内部设有水汽分离装置,所述水汽分离装置设置在所述加热装置的上方。

2. 根据权利要求1所述的蒸汽发生器,其特征在于,所述水汽分离装置为过滤网。

3. 根据权利要求2所述的蒸汽发生器,其特征在于,所述过滤网的宽度等于所述本体的宽度。

4. 根据权利要求3所述的蒸汽发生器,其特征在于,所述本体包括底板,所述出汽口设置在所述本体上,所述进水口设置在所述底板上,所述过滤网设置在所述本体上。

5. 根据权利要求4所述的蒸汽发生器,其特征在于,所述加热装置设置在所述底板上。

6. 根据权利要求5所述的蒸汽发生器,其特征在于,所述底板与所述本体为可拆卸连接。

7. 根据权利要求4-6任一权利要求所述的蒸汽发生器,其特征在于,所述底板与所述本体之间设有密封装置。

8. 根据权利要求7所述的蒸汽发生器,其特征在于,所述出汽口设置在所述本体的中间位置。

9. 根据权利要求8所述的蒸汽发生器,其特征在于,所述进水口设置在所述底板的中间位置。

10. 一种电蒸箱,其特征在于,包括权利要求8所述的蒸汽发生器。

一种蒸汽发生器以及电蒸箱

技术领域

[0001] 本实用新型涉及电蒸箱技术领域,尤其涉及到电蒸箱的蒸汽发生器。

背景技术

[0002] 中国专利CN107485276,公开了一种双引擎多维蒸汽电蒸箱,该专利中内置蒸汽发生装置包括内置加热盘、第二温度传感器及第二过热保护器,内胆底面中部向下凹陷形成回流凹槽,内置加热盘固定于回流凹槽内,内置加热盘的开口与内胆相通,内置加热盘的开口平面与回流凹槽平面位于同一平面,回流凹槽与内胆底面之间斜面过渡,内置加热盘通过管路与第二水泵连接外置加热盘底部的出水口,第二温度传感器固定于内置加热盘下方与内置加热盘接触,第二水泵、第二温度传感器、内置加热盘均与可控硅控制电路板电连接。该专利存在以下问题,电蒸箱的蒸气发生装置的水加热至沸腾时,产生大量的水珠和水蒸汽,如果直接进入电蒸箱内胆,会形成大量的积水,影响食物营养及口感,内胆过多的积水用户体验差。

实用新型内容

[0003] 本实用新型提供一种蒸汽发生器,以期解决背景技术中蒸汽发生器的产生的积水问题。

[0004] 一种蒸汽发生器,包括本体,在所述本体内部设有加热装置,在所述本体上设有进水口和出汽口,在所述本体内部设有水汽分离装置,所述水汽分离装置设置在所述加热装置的上方。在本技术方案中,从进水口进入蒸汽发生器的水杯加热装置加热后,变为含有水份的气体,气体向上流道,经过水汽分离装置,将水汽分离,水汽分离后的蒸汽由出汽口逸出,而被水汽分离装置隔离下的水份会被加热装置继续加热,最终变成气体。本技术方案在所述加热装置的上方增设了水汽分离装置,可以减少电蒸箱中的积水,提高食物的口感。本技术方案中的所述水汽分离装置为过滤网,过滤网可直接外购而得,而且价格低廉,结构简单,无需对现有的蒸汽发生器做出较大的改动。

[0005] 进一步的,所述过滤网的宽度等于所述本体的宽度。如此,能提高分离水汽的范围,基本上能将加热装置产生的水蒸气都能进行水汽分离,提高水汽分离的效果。

[0006] 进一步的,所述本体包括底板,所述出汽口设置在所述本体上,所述进水口设置在所述底板上,所述过滤网设置在所述本体上。本技术方案便于制造,所述底板可以卡合在所述本体上。所述底板与所述本体为可拆卸连接,这样便于加热装置和过滤网的维修或者更换。

[0007] 进一步的,所述加热装置设置在所述底板上。所述加热装置可以包括发热管、电线和控制系统,所述加热装置设置在所述底板上便于电线的连通,也便于加热装置的安装。

[0008] 进一步的,所述底板与所述本体之间设有密封装置。密封装置可以是密封圈,所述密封装置可以防止水在所述底板与所述本体之间泄漏。

[0009] 进一步的,所述出汽口设置在所述本体的中间位置。如此便于蒸汽的流出,同样

的,所述进水口设置在所述底板的中间位置,如此便于水流流满整个加热装置,提高蒸汽发生效率。

[0010] 本实用新型还提供一种电蒸箱,该电蒸箱包括上述的蒸汽发生器,该电蒸箱利用所述蒸汽发生器,能够降低电蒸箱内胆中的积水,提供食物的口感。

[0011] 与现有技术相比,本实用新型至少包括以下有益效果:

[0012] (1) 本实用新型中蒸汽发生器中设有过滤网,能够隔离水蒸气中的水份,消除电蒸箱中的积水,提高食物的口感,且过滤网结构简单,成本低。

[0013] (2) 本实用新型中蒸汽发生器的过滤网能够覆盖面广,具有较高的隔离效果。

[0014] (3) 本实用新型中的底板与本体为可拆卸连接,便于加热装置和过滤网的维修或者更换。

附图说明

[0015] 图1是本实用新型中蒸汽发生器的剖视图。

具体实施方式

[0016] 参见图1,图1中的箭头表示水蒸气的流向,在图1中蒸汽发生器包括本体 2和底板 4,本体2与底板4为可拆卸连接,比如采用螺钉连接或者卡合连接。在底板4上设有加热装置 7,在底板4的中间部位设有进水口5,水由进水口5 进入蒸汽发生器,在加热装置7的上方设有过滤网6,过滤网6可以卡置于所述本体2上。在所述本体2的中间部位设有出汽口1。在底板4与本体2之间设有密封圈3,以防止出现水泄漏。

[0017] 现在来说明本实用新型蒸汽发生器的工作原理,首先水由进水口5进入蒸汽发生器,水进入蒸汽发生器后,会流向加热装置7的其他位置,最终加热装置7被水流覆盖,此时加热装置7开始工作,水流在不停的加热过程,转换为水蒸气,水蒸气会向上流道,在水蒸气向上流道过程中,水蒸气会经过过滤网6,在过滤网6的作用下,水蒸气中的水份被过滤,蒸气穿过过滤6,由出汽口1流出,电蒸箱利用蒸汽发生器产生高温的蒸汽对食物进行蒸煮。在本实用新型蒸汽发生器工作过程中过滤网6能够隔离水蒸气中的水份,消除电蒸箱中的积水,提高食物的口感,且过滤网6结构简单,成本低。

[0018] 以上所述的具体实施方式对本实用新型的技术方案和有益效果进行了详细说明,应理解的是以上所述仅为本实用新型的最优选实施例,并不用于限制本实用新型,凡在本实用新型的原则范围内所做的任何修改、补充和等同替换等,均应包含在本实用新型的保护范围之内。

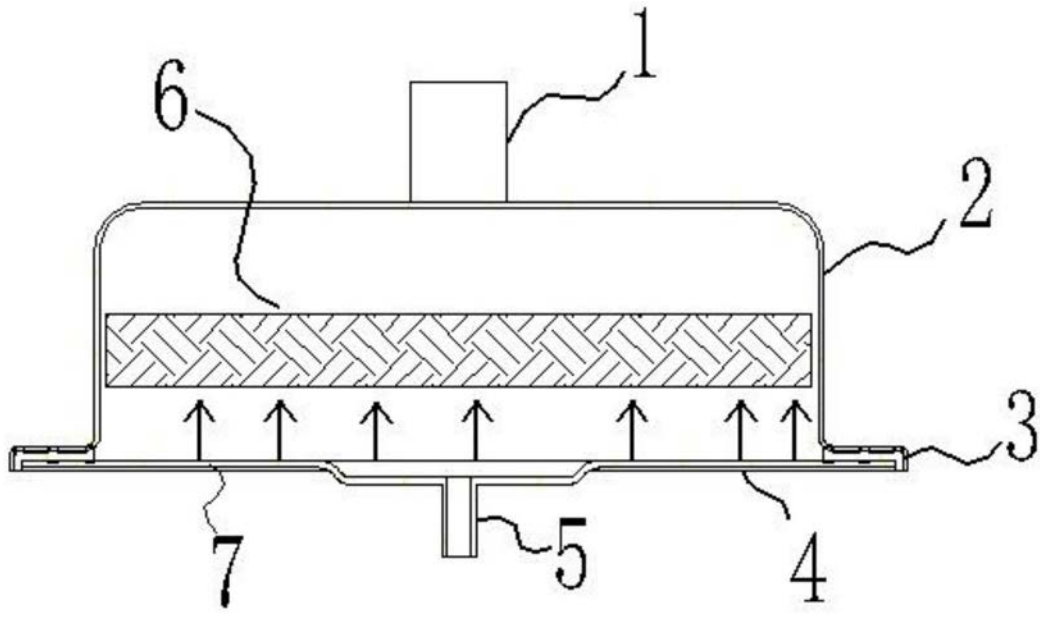


图1