



(12) 发明专利

(10) 授权公告号 CN 102223134 B

(45) 授权公告日 2013. 07. 10

(21) 申请号 201110156603. 7

审查员 刘石头

(22) 申请日 2011. 06. 10

(73) 专利权人 李庆松

地址 200233 上海市徐汇区宜山路 770 号商务楼 213 室

专利权人 孔繁金

(72) 发明人 孔繁金 李庆松

(74) 专利代理机构 上海智信专利代理有限公司
31002

代理人 王洁 郑暄

(51) Int. Cl.

H02P 21/14 (2006. 01)

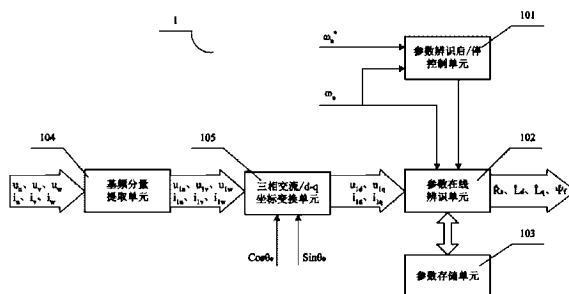
权利要求书2页 说明书6页 附图4页

(54) 发明名称

永磁同步电机伺服系统参数在线辨识的装置与方法

(57) 摘要

一种永磁同步电机伺服系统参数在线辨识的装置与方法,装置包括,参数辨识启/停单元、参数在线辨识单元、参数存储单元、基频分量提取单元和三相交流/d-q坐标变换单元;从电机三相电源测得的电压信号,以及电机三相绕组中的电流信号,经基频分量提取单元提取出各信号的基频分量,并经三相交流/d-q坐标变换单元处理后,与电机的电角速度信号一起被送入参数在线辨识单元,参数在线辨识单元在参数辨识启/停单元控制下进行电机参数辨识,并输出辨识的结果,同时将辨识的结果保存在参数存储单元之中。本发明可为高质量的矢量控制提供准确的电机参数在线辨识估计值,可有效地克服永磁同步电机在运行过程中其参数变化对矢量控制造成的不利影响。



1. 一种永磁同步电机伺服系统参数在线辨识的装置,包括参数辨识启/停单元、参数在线辨识单元、参数存储单元、基频分量提取单元和三相交流/d-q坐标变换单元;其特征在于:从永磁同步电机三相电源测得的电压信号,以及永磁同步电机三相绕组中的电流信号,经基频分量提取单元提取出各信号的基频分量,并经三相交流/d-q坐标变换单元处理后转换成d-q坐标系下的电压和电流信号,与电机的电角速度信号一起被送入参数在线辨识单元,参数在线辨识单元在参数辨识启/停单元控制下进行电机参数辨识,并输出辨识的结果,同时将辨识的结果保存在参数存储单元之中;所述的参数在线辨识单元内构建了一个电机参数观察变量 y ,其与电机的参数形成线性关系,在持续激励的条件下,就可对电机参数进行在线估计,其中:

$$y = g^T u = g_d u_{1d} + g_q u_{1q};$$

式中, $g^T = [g_d \ g_q]$ 为加权向量,表示d轴和/或q轴工况对参与永磁同步电机参数辨识的重要程度;其中 $u^T = [u_{1d} \ u_{1q}]$ 为d-q坐标系下的电压信号向量, T 表示矩阵的转置, u_{1d} 、 u_{1q} 为d-q坐标系下的电压信号;

在得到启动指令后,参数在线辨识单元根据在d-q坐标系下电机的电压、电流信号,以及角速度信号,来辨识电机的参数的估计值,即,定子绕组电阻 R_s 、d轴电感 L_d 、q轴电感 L_q 和永磁体磁链幅值 ψ_f 的估计值 \hat{R}_s 、 \hat{L}_d 、 \hat{L}_q 、 $\hat{\psi}_f$ 。

2. 根据权利要求1所述的一种永磁同步电机伺服系统参数在线辨识的装置,其特征在于:所述的参数辨识启/停单元根据永磁同步电机是处于加速或减速阶段,还是处于稳速或停止运行阶段,来决定开启或停止参数在线辨识单元的运行,以满足参数辨识时所需的持续激励的要求。

3. 根据权利要求1所述的一种永磁同步电机伺服系统参数在线辨识的装置,其特征在于:所述的参数存储单元内辟有数个专门的数据存储区,分别为:存放电机生产商提供的电机参数值或用静态测试方法测得的电机参数值的数据存储区;存放冷启动阶段辨识得到的电机参数估计值的数据存储区;以及,当一次辨识结束,即永磁同步电机从加/减速状态进入稳速运行或停止运行时,存放本次辨识得到的电机参数估计值的数据存储区。

4. 根据权利要求1所述的一种永磁同步电机伺服系统参数在线辨识的装置,其特征在于:所述的基频分量提取单元、或者基频分量提取单元和三相交流/d-q坐标变换单元两者,根据CPU或系统资源的使用情况加以取消;当单独取消基频分量提取单元时,将永磁同步电机的电压、电流信号经三相交流/d-q坐标变换单元处理后,与电角速度信号一起,送入参数在线辨识单元进行参数辨识;当同时取消基频分量提取单元和三相交流/d-q坐标变换单元时,直接用原伺服控制系统的d、q轴电压指令 u_d^* 和 u_q^* 、经坐标变换后得到的永磁同步电机d、q轴上的电流 i_d 和 i_q ,与电角速度信号一起,输入参数在线辨识单元,来辨识永磁同步电机的参数的估计值 \hat{R}_s 、 \hat{L}_d 、 \hat{L}_q 、 $\hat{\psi}_f$ 。

5. 一种利用权利要求1所述装置的永磁同步电机伺服系统参数在线辨识的方法,根据电机的电压、电流、以及角速度信号,辨识出电机的参数的估计值 \hat{R}_s 、 \hat{L}_d 、 \hat{L}_q 、 $\hat{\psi}_f$,包括如下步骤:

①构建电机参数观察变量:在参数在线辨识单元内构建一个电机参数观察变量 y ,其与电机的参数,定子绕组电阻 R_s 、d轴电感 L_d 、q轴电感 L_q 和永磁体磁链幅值 ψ_f ,形成线性

关系；

②启动或停止参数辨识：当永磁同步电机处于加速或减速阶段时启动电机参数辨识，当电机处于稳速运行或停止运行时停止电机参数辨识；

③参数辨识初值设置：系统第一次上电后冷启动进行电机参数辨识时，参数辨识的初值设为电机生产商提供的电机参数值或用静态测试方法测得的电机参数值；以后上电冷启动进行电机参数辨识时，参数辨识的初值设为上一次冷启动阶段辨识得到的电机参数估计值；在伺服系统运行过程中，每一次启动电机参数辨识时，参数辨识的初值设为上一阶段电机参数辨识的结果；

④电机参数估计值的输出：在每一步辨识结束或每一次停止参数辨识时，输出电机参数的估计值 \hat{R}_s 、 \hat{L}_d 、 \hat{L}_q 、 $\hat{\Psi}_f$ ；

⑤电机参数估计值的存储：将冷启动阶段辨识得到的电机参数估计值和每一次停止参数辨识得到的电机参数估计值分别保存到参数存储单元的相应区域中，作为下一次系统上电冷启动或下一次启动时进行参数递推估计的初值。

永磁同步电机伺服系统参数在线辨识的装置与方法

技术领域：

[0001] 本发明涉及永磁同步电机矢量控制技术领域，又涉及在线确定永磁同步电机参数的技术，特别是一种永磁同步电机伺服系统参数在线辨识的装置与方法。

背景技术：

[0002] 随着各行业对自动化需求的不断增长，以机械参数为控制对象的伺服系统的应用也日益广泛。伺服系统中的永磁同步电机以其结构简单、体积小、重量轻、损耗小、效率高等优点而引起人们的重视，并在工农业生产、国防和日常生活等方面获得越来越广泛的应用。

[0003] 永磁同步电机伺服系统的核心是对永磁同步电机电磁转矩的快速、动态控制，而这只有在矢量控制技术出现之后，才真正得以实现。矢量控制亦称磁场定向控制，它是 20 世纪 60、70 年代由德国 Darmstädter 工科大学的 Hasse 博士首先发表，随后西门子公司的 Blaschke 又将这种一般化的概念形成系统理论。矢量控制实现的基本原理是通过测量和控制交流电机定子电流矢量，根据磁场定向原理分别对交流电机的励磁电流和转矩电流进行控制，从而达到控制交流电机转矩的目的。由于在以永磁同步电机为核心的伺服控制系统中，采用的矢量控制方式所依据的是准确的被控永磁同步电机的参数，因此，对永磁同步电机参数的测量是实现矢量控制的首要步骤。如 2011 年 2 月 9 日授权公告的中国发明专利 200710195304.8“三相永磁同步电机基本电气参数的静态测量方法”，提供了一种三相永磁同步电机基本电气参数的静态测量方法，该方法需在锁住转轴的状态下，以变化输入电流和输入电压向量的方法取得被测电机的电阻值和 d, q 轴电感值。因此该方法使用起来有其局限性。又如参考文献“一种永磁同步电机参数测量方法（电力电子技术，2010 年 1 月，第 44 卷第 1 期，46-48 页）”提出了通过电桥测量电机的静态三相电感和三相电阻参数从而计算得到 d, q 轴电感和相电阻参数。该方法无需考虑电机永磁转子的当前位置，无需额外测量电路及进行驱动控制。该方法还通过将电机加速到一定转速后测量开路电压及转子频率，来计算获得磁链系数。

[0004] 然而永磁同步电机的参数是随着环境条件和电机的运行、发热状况的变化而变化的，因此必须随时对矢量控制运算中的电机参数进行修正，否则难以达到理想的控制效果。如 2008 年 10 月 1 日授权公告的中国发明专利 200610114905.7“永久磁体同步电机的矢量控制装置”，该方法通过在“低速域”，当电机的旋转角频率为零附近，电机的阻抗大大大于感抗时，忽略感抗来求得阻抗的近似值；又通过在“高频域”，当电机的感抗大大大于阻抗时，忽略阻抗来求得 d, q 轴电感的近似值。因此，该方法有其自身的局限性。

发明内容：

[0005] 本发明要解决的技术问题是提供一种永磁同步电机伺服系统参数在线辨识的装置与方法。

[0006] 本发明解决其技术问题采用的技术方案是：

[0007] 一种永磁同步电机伺服系统参数在线辨识的装置，包括参数辨识启 / 停单元、参

数在线辨识单元、参数存储单元、基频分量提取单元和三相交流 /d-q 坐标变换单元；从永磁同步电机三相电源测得的电压信号，以及永磁同步电机三相绕组中的电流信号，经基频分量提取单元提取出各信号的基频分量，并经三相交流 /d-q 坐标变换单元处理后转换成 d-q 坐标系下的电压和电流信号，与电机的电角速度信号一起被送入参数在线辨识单元，参数在线辨识单元在参数辨识启 / 停单元控制下进行电机参数辨识，并输出辨识的结果，同时将辨识的结果保存在参数存储单元之中。

[0008] 在某些应用场合，为了精简参数在线辨识装置的结构、降低其对整机资源和 CPU 时间的占用率，可取消参数在线辨识装置中的基频分量提取单元，将永磁同步电机的电压、电流信号经三相交流 /d-q 坐标变换单元处理后，送入参数在线辨识单元进行参数辨识；也可将参数在线辨识装置中的基频分量提取单元和三相交流 /d-q 坐标变换单元都取消，直接用原伺服控制系统的 d、q 轴电压指令 u_d^* 和 u_q^* 、经坐标变换后得到的永磁同步电机 d、q 轴上的电流 i_d 和 i_q ，与电角速度信号一起，输入参数在线辨识单元，来辨识电机的参数的估计值，即，定子绕组电阻 R_s 、d 轴电感 L_d 、q 轴电感 L_q 和永磁体磁链幅值 ψ_f 的估计值 \hat{R}_s 、 \hat{L}_d 、 \hat{L}_q 、 $\hat{\psi}_f$ 。

[0009] 所说的参数辨识启 / 停单元根据永磁同步电机是处于加速或减速阶段，还是处于稳速或停止运行阶段，来决定开启或停止参数在线辨识单元的运行，以满足参数辨识时所需的持续激励的要求。

[0010] 所说的参数在线辨识单元内构建了一个电机参数观察变量 $y(t)$ ，其与电机的参数形成线性关系，在持续激励的条件下，就可对电机参数进行在线估计；在得到启动指令后，参数在线辨识单元根据输入变量辨识出电机参数的估计值 \hat{R}_s 、 \hat{L}_d 、 \hat{L}_q 、 $\hat{\psi}_f$ 。

[0011] 所说的参数存储单元内辟有数个专门的数据存储区，分别为：存放电机生产商提供的电机参数值或用静态测试方法测得的电机参数值的数据存储区；存放冷启动阶段辨识得到的电机参数估计值的数据存储区；以及，一次辨识结束，即永磁同步电机从加 / 减速状态进入稳速运行或停止运行时，存放本次辨识得到的电机参数估计值的数据存储区。在实施参数递推估计时，伺服系统第一次上电冷启动时（即从电机的冷态开始启动），为了保持整个系统平稳地运转，电机参数的初值可设置为电机生产商提供的电机参数值，或用静态测试方法测得的电机参数值，并将冷启动阶段辨识得到的电机参数估计值保存在参数存储单元中，作为下一次系统上电冷启动，进行参数递推估计时的初值；并且，在系统运行过程中，在每一次因加速或减速过程结束，参数辨识过程也随之结束时，将参数辨识的结果保存在参数存储单元中，作为下一次接到启动指令、实施参数在线估计时的初值。

[0012] 一种利用上述永磁同步电机伺服系统参数在线辨识的装置的永磁同步电机伺服系统参数在线辨识的方法，根据电机的电压、电流、以及角速度信号，辨识出电机参数的估计值 \hat{R}_s 、 \hat{L}_d 、 \hat{L}_q 、 $\hat{\psi}_f$ ，包括如下步骤：

[0013] ①构建电机参数观察变量：在参数在线辨识单元内构建一个电机参数观察变量 y ，其与电机的参数 R_s 、 L_d 、 L_q 、 ψ_f 形成线性关系；

[0014] ②启动或停止参数辨识：当永磁同步电机处于加速或减速阶段时启动电机参数辨识，当电机处于稳速运行或停止运行时停止电机参数辨识；

[0015] ③参数辨识初值设置；系统第一次上电后冷启动进行电机参数辨识时，参数辨识

的初值设为电机生产商提供的电机参数值或用静态测试方法测得的电机参数值；以后上电冷启动进行电机参数辨识时，参数辨识的初值设为上一次冷启动阶段辨识得到的电机参数估计值；在伺服系统运行过程中，每一次启动电机参数辨识时，参数辨识的初值设为上一阶段电机参数辨识的结果；

[0016] ④电机参数估计值的输出：在每一步辨识结束或每一次停止参数辨识时，输出电机参数的估计值 \hat{R}_s 、 \hat{L}_d 、 \hat{L}_q 、 $\hat{\Psi}_f$ ；

[0017] ⑤电机参数估计值的存储：将冷启动阶段辨识得到的电机参数估计值和每一次停止参数辨识得到的电机参数估计值分别保存到参数存储单元的相应区域中，作为下一次系统上电冷启动或下一次启动时进行参数递推估计的初值。

[0018] 本发明的有益效果在于：

[0019] 1. 本发明无需使用特别的装置或设备就可在线辨识出永磁同步电机参数的估计值，原理清晰、结构简单、制造和运行成本低。

[0020] 2. 对永磁同步电机实施高性能的的矢量控制是建立在被控永磁同步电机准确的参数值之上的，而永磁同步电机的参数会随着环境条件和电机的运行、发热状况的变化而变化，本发明可在线跟踪电机参数在运行过程中的变化，为高质量的矢量控制提供准确的电机参数在线辨识估计值。

[0021] 3. 本发明还可为显式自校正控制等需要电机实时参数为调节依据的控制策略提供准确的电机参数在线辨识估计值，使伺服系统按照预定的轨迹运行。

附图说明：

[0022] 图 1 是有速度传感器的永磁同步电机矢量控制伺服系统的构成示意框图。

[0023] 图 2 是本发明中的永磁同步电机矢量控制伺服系统参数在线辨识的装置的示意框图。

[0024] 图 3 是本发明中的永磁同步电机矢量控制伺服系统参数在线辨识的流程框图。

[0025] 图 4 是本发明的实施例 1 带参数在线辨识装置的有速度传感器的永磁同步电机矢量控制伺服系统示意框图。

[0026] 图 5 是本发明实施例 2 带参数在线辨识装置的无速度传感器的永磁同步电机矢量控制伺服系统示意框图。

具体实施方式：

[0027] 下面结合附图对本发明的实施方式作进一步说明。但是，本领域的技术人员应该认识到，下述的实施方式只是示例性的，是为了更好地使本领域的技术人员能够理解本专利，不能理解为是对本专利包括的范围的限制；只要是根据本专利所揭示的精神所作的任何等同变更或修饰而形成的相似结构、方法及其相似变化，均落入本专利包括的范围。

[0028] 请参阅图 1，图 1 为 d-q 坐标系下基于电流解耦控制的永磁同步电机伺服系统的构成示意框图，由 q 轴电流控制器 2、d 轴电流控制器 3、逆 Park 变换单元 4、解耦控制器 5、空间矢量脉宽调制器 (SVPWM) 6、三相逆变器 7、电流互感器 8 和 9、Carke 变换单元 10、Park 变换单元 11、永磁同步电机 (PMSM) 12、角速度与角位置传感器 13、位置与速度信号处理单元 14、三角函数发生器 15、速度控制器 16、以及位置控制器 17 组成；虚线框内是伺服系统的基

本部分；整个伺服系统的控制过程为：设定的位置值 θ_m^* 与角速度与角位置传感器 13 和位置与速度信号处理单元 14 检测到的电机实际转子位置值 θ_m 相比较，经过位置控制器 17 输出速度控制的转速指令信号 ω_m^* ，通过速度指令与电机当前的转速 ω_m 相比较，经过速度控制器 16 输出 q 轴电流指令值 i_q^* ， i_d^* 是 d 轴电流设定值；通过电流互感器 8、9 检测到的永磁同步电机 12 三相绕组中的电流 i_u 、 i_v 、 i_w ($i_w = -i_u - i_v$)，经坐标变换单元 10、11 变换后得到 d、q 轴上的电流 i_d 、 i_q ，将其与 i_d^* 、 i_q^* 相比较，经过各自的 d、q 轴电流控制器 3、2 输出电压值 u'_d 和 u'_q ，再和解耦控制器 5 的输出组合后得到 d、q 轴电压指令 u_d^* 和 u_q^* ，再经逆 Park 变换单元 4 变换成 $\alpha - \beta$ 坐标系下的电压指令 u_α^* 和 u_β^* ，最后经空间矢量脉宽调制器 6 变成三相电压控制指令 u_u^* 、 u_v^* 、 u_w^* ，再由三相逆变器 7 变换成控制永磁同步电机 12 的三相电流值 i_u 、 i_v 、 i_w ，流入永磁同步电机 12；从位置与速度信号处理单元 14 得到的电角位置值 θ_e 被送入三角函数发生器 15，计算得到相应的 $\sin \theta_e$ 和 $\cos \theta_e$ 值，再送入逆 Park 变换单元 4 和 Park 变换单元 11；从位置与速度信号处理单元 14 得到的电角速度值 ω_e 被用于解耦控制器 5 的运算。

[0029] 在图 1 中，假设电机的定子绕组为 Y 型接法，定子磁场为正弦分布，不考虑谐波及饱和，忽略涡流和磁滞损耗。转子为无阻尼绕组，则在 d-q 坐标系下，永磁同步电机的电压关系式可表示为：

[0030]

$$\begin{cases} u_d = R_s i_d + \frac{d}{dt}(L_d i_d + \psi_f) - \omega_e L_q i_q & \text{[公式 1]} \\ u_q = R_s i_q + L_q \frac{di_q}{dt} + \omega_e L_d i_d + \omega_e \psi_f & \text{[公式 2]} \end{cases}$$

[0031] 式中， R_s 、 L_d 、 L_q 、 ψ_f 分别是为永磁同步电机 12 的定子绕组电阻、d 轴电感、q 轴电感和永磁体磁链的幅值。

[0032] 在解耦控制时，令

[0033]

$$\begin{cases} u_d^* = u'_d - \omega_e L_q i_q & \text{[公式 3]} \\ u_q^* = u'_q + \omega_e L_d i_d + \omega_e \psi_f & \text{[公式 4]} \end{cases}$$

[0034] 此时， i_d 、 i_q 可以通过 u'_d 、 u'_q 简单地进行控制。

[0035] 请参阅图 2，永磁同步电机伺服系统参数在线辨识装置 1 由参数辨识启/停单元 101、参数在线辨识单元 102、参数存储单元 103、基频分量提取单元 104 和三相交流/d-q 坐标变换单元 105 组成；从永磁同步电机三相电源测得的电压信号 u_u 、 u_v 、 u_w ，以及永磁同步电机 12 三相绕组中的电流信号 i_u 、 i_v 、 i_w ($i_w = -i_u - i_v$)，经基频分量提取单元 104 提取出各信号的基频分量，并经三相交流/d-q 坐标变换单元 105 处理后变换成 d-q 坐标系下的电压和电流信号 u_{1d} 、 u_{1q} 、 i_{1d} 、 i_{1q} ，与电机的电角速度信号 ω_e 一起被送入参数在线辨识单元 102，参数在线辨识单元 102 在参数辨识启/停单元 101 控制下进行电机参数辨识，并输出辨识的结果，同时将辨识的结果保存在参数存储单元 103 之中。

[0036] 所说的基频分量提取单元可以是滤波器，也可以是递推的 Fourier 变换等公知技术，以实现快速、在线提取出各信号的基频分量。

[0037] 永磁同步电机伺服系统为了达成对位置和速度的控制，而驱使永磁同步电机频繁

地进行加速或减速,参数辨识启/停单元 101 根据永磁同步电机是处于加速或减速阶段,还是处于稳速或停止运行阶段,来决定开启或停止参数在线辨识单元 102 的运转,以满足参数辨识时所需的持续激励的要求,即:

[0038]

$$\begin{cases} \text{参数在线辨识单元启动} & \text{当电机处于加速或减速阶段} \\ \text{参数在线辨识单元停止} & \text{当电机处于稳速或停止阶段} \end{cases} \quad [\text{公式 5}]$$

[0039] 所说的参数在线辨识单元 102 在得到启动指令后,根据输入变量 u_{1d} 、 u_{1q} 、 i_{1d} 、 i_{1q} 、 ω_e 辨识出电机参数 R_s 、 L_d 、 L_q 、 ψ_f 的估计值 \hat{R}_s 、 \hat{L}_d 、 \hat{L}_q 、 $\hat{\psi}_f$ 。为此,在参数在线辨识单元 102 中,构造电机参数观察变量 $y(t)$,其与电机的参数形成线性关系,然后在持续激励的条件下,就可对电机参数进行估计。令,

$$[0040] \quad y = \mathbf{g}^T \mathbf{u} = [\mathbf{g}_d \quad \mathbf{g}_q] \begin{bmatrix} u_d \\ u_q \end{bmatrix} = \mathbf{g}_d u_{1d} + \mathbf{g}_q u_{1q} \quad [\text{公式 6}]$$

[0041] 式中 $\mathbf{g}^T = [\mathbf{g}_d \quad \mathbf{g}_q]$ 为加权向量,表示 d 轴和 / 或 q 轴工况对参与永磁同步电机参数辨识的重要程度。若取 $\mathbf{g}^T = [1 \quad 1]$,即认为 d 轴和 q 轴工况对参与永磁同步电机参数辨识是同等重要的,这时将公式 1 和公式 2 代入公式 6,再以采样周期为 T_s 的频率进行采样、离散化;如前所述,永磁同步电机的参数会随着环境条件和电机的运行、发热状况的变化而发生缓慢的变化;当采样和辨识的速度足够快时,并且由于采样过程中经模数转换后的数据的字长有限,因此,对于相邻两次辨识得到的电机参数的变化可以认为是近似相等的,如此,经过整理后可得:

$$[0042] \quad y(k) = \boldsymbol{\varphi}^T(k) \boldsymbol{\xi} \quad k = 1, 2, \dots, \quad [\text{公式 7}]$$

[0043] 式中:

$$[0044] \quad \boldsymbol{\varphi}^T(k) = [\varphi_1(k), \varphi_2(k), \varphi_3(k), \varphi_4(k)] \quad [\text{公式 8}]$$

$$[0045] \quad \varphi_1(k) = i_{1d}(k) + i_{1q}(k) \quad [\text{公式 9}]$$

$$[0046] \quad \varphi_2(k) = \frac{i_{1d}(k) - i_{1d}(k-1)}{T_s} + \omega_e(k) i_{1d}(k) \quad [\text{公式 10}]$$

$$[0047] \quad \varphi_3(k) = -\omega_e(k) i_{1q}(k) + \frac{i_{1q}(k) - i_{1q}(k-1)}{T_s} \quad [\text{公式 11}]$$

$$[0048] \quad \varphi_4(k) = \omega_e(k) \quad [\text{公式 12}]$$

$$[0049] \quad \boldsymbol{\xi}^T = [R_s, L_d, L_q, \psi_f] \quad [\text{公式 13}]$$

[0050] 由公式 7 可见,电机的参数向量 $\boldsymbol{\xi}$ 与电机参数观察变量 y 成线性关系,因此可以用各种类型的递推的参数估计算法进行电机参数的在线估计。由于系统中存在着噪声,因此,针对不同类型的噪声模型,可以采取相应的参数估计方法,包括最小二乘法参数估计方法(诸如最小二乘法、遗忘因子最小二乘法、增广最小二乘法、辅助模型最小二乘法、广义最小二乘法、广义增广最小二乘法、辅助变量法、参数和状态联合估计法)、以及随机梯度算法、多新息算法等等。

[0051] 当永磁同步电机的参数因环境条件和电机的运行、发热状况等可测的扰动的影响而发生较快的变化时,公式 7 就成为广义时变系统,这时可采用泛参数估计的方法来求得

电机参数的估计值。

[0052] 在某些应用场合,为了精简系统的结构、降低参数在线辨识装置 1 对整机资源和 CPU 时间的占用率,可取消参数在线辨识装置 1 中的基频分量提取单元 104,将永磁同步电机的电压、电流信号经三相交流 /d-q 坐标变换单元 105 处理后,送入参数在线辨识单元 102 进行参数辨识;也可将参数在线辨识装置 1 中的基频分量提取单元 104 和三相交流 /d-q 坐标变换单元 105 都取消,直接用 u_d^* 、 u_q^* 、 i_d 和 i_q 取代参数在线辨识单元 102 的输入信号 u_{1d} 、 u_{1q} 、 i_{1d} 、 i_{1q} ,与角速度信号一起,来辨识永磁同步电机参数的估计值 \hat{R}_s 、 \hat{L}_d 、 \hat{L}_q 、 $\hat{\Psi}_f$ 。

[0053] 在实施参数递推估计时,伺服系统第一次上电冷启动时(即从电机的冷态开始启动),为了保持整个系统平稳地运转,电机参数的初值可设置为电机生产商提供的电机参数值,或用静态测试方法测得的电机参数值,并将冷启动阶段辨识得到的电机参数估计值保存在参数存储单元 103 中,作为下一次上电冷启动时参数递推估计时的初值;并且,在系统运行过程中,在每一次因加速或减速过程结束,参数辨识过程也随之结束时,将参数辨识的结果保存在参数存储单元 103 中,作为下一次接到启动指令、实施参数在线估计时的初值。

[0054] 请参阅图 3,示出了本发明的永磁同步电机矢量控制伺服系统参数在线辨识的流程图。51 判断是否是第一次上电后冷启动?若是,则进入 52,装入厂家提供的电机参数,或用静态测试得到的电机参数;否,则 53 装入上次冷启动阶段保存的参数辨识结果;54 判断是否处于加速或减速阶段?若是,则 55 采集信号,56 辨识电机参数并输出辨识结果;若否,则返回 54;57 判断加速或减速过程结束了吗?若否,则返回 55;若是,则结束本次参数辨识,进入 58,判断本次辨识是冷启动后初次辨识吗?若是,则 59 将辨识的结果存入冷启动参数初值存储区,供下次上电后冷启动阶段的参数辨识的初值;若否,则 60 将辨识结果存入下次启动参数初值存储区。61 判断是否关机?若否,则 62 装入上次启动辨识后保存的辨识结果,返回 54,进入下一轮参数辨识;若是,则退出参数辨识流程。

[0055] 本发明的方法和装置可应用于需要在线参数更新的永磁同步电机伺服系统的矢量控制之中,下面列举几个实施例。

[0056] 【实施例 1】

[0057] 请参阅图 4,本实施例 1 与图 1 所示的永磁同步电机伺服系统矢量控制的区别在于,本实施例中采用本发明的在线参数辨识装置,不断地对解耦控制器 5 中所使用的电机参数进行刷新,以达到最佳的解耦控制效果。

[0058] 【实施例 2】

[0059] 请参阅图 5,本实施例 2 与实施例 1 的区别在于,本实施例中用转速与角度观察器 18 取代了图 4 中的角速度与角位置传感器 13 和位置与速度信号处理单元 14(公知技术)。本实施例中采用本发明的在线参数辨识装置,不断地对解耦控制器 5 和转速与角度观察器 18 中所使用的电机参数进行刷新,以达到最佳的转速观察、角度观察和解耦控制的效果。

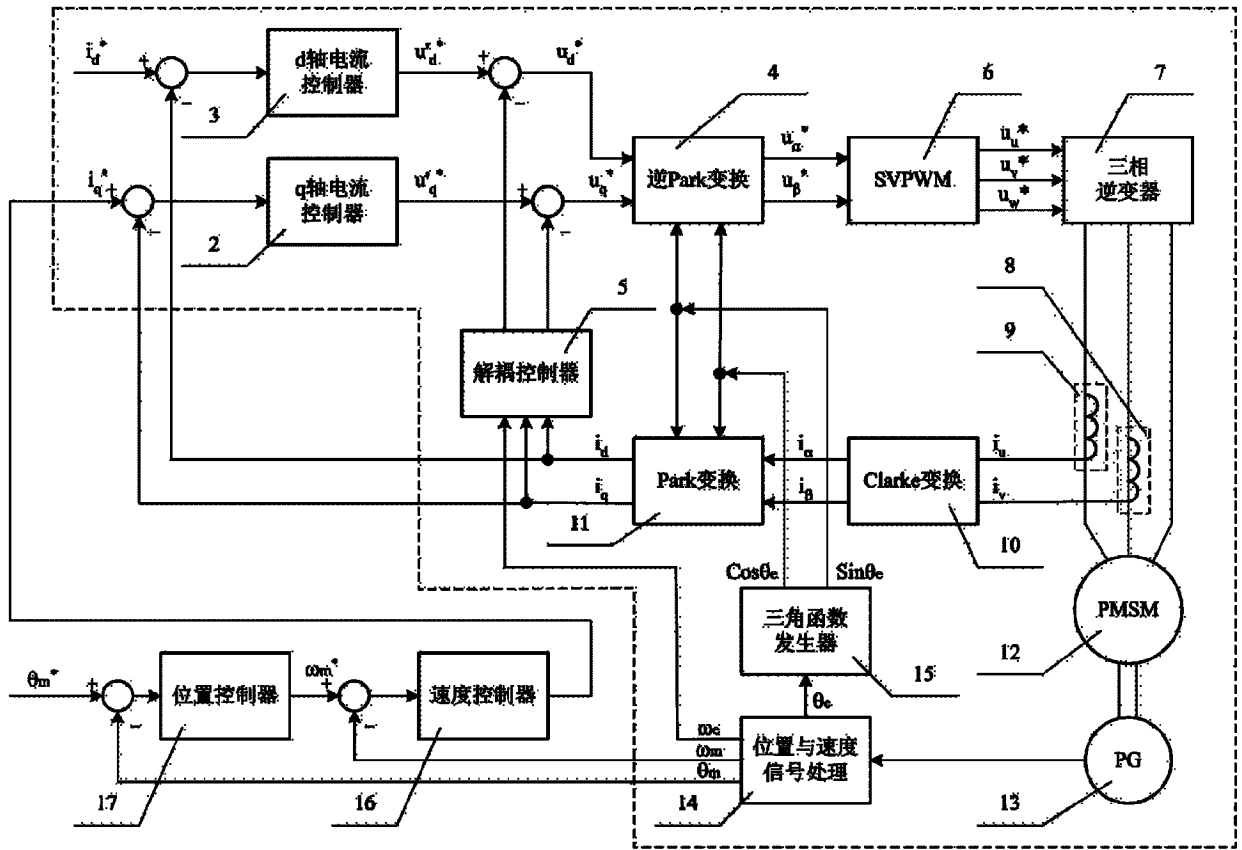


图 1

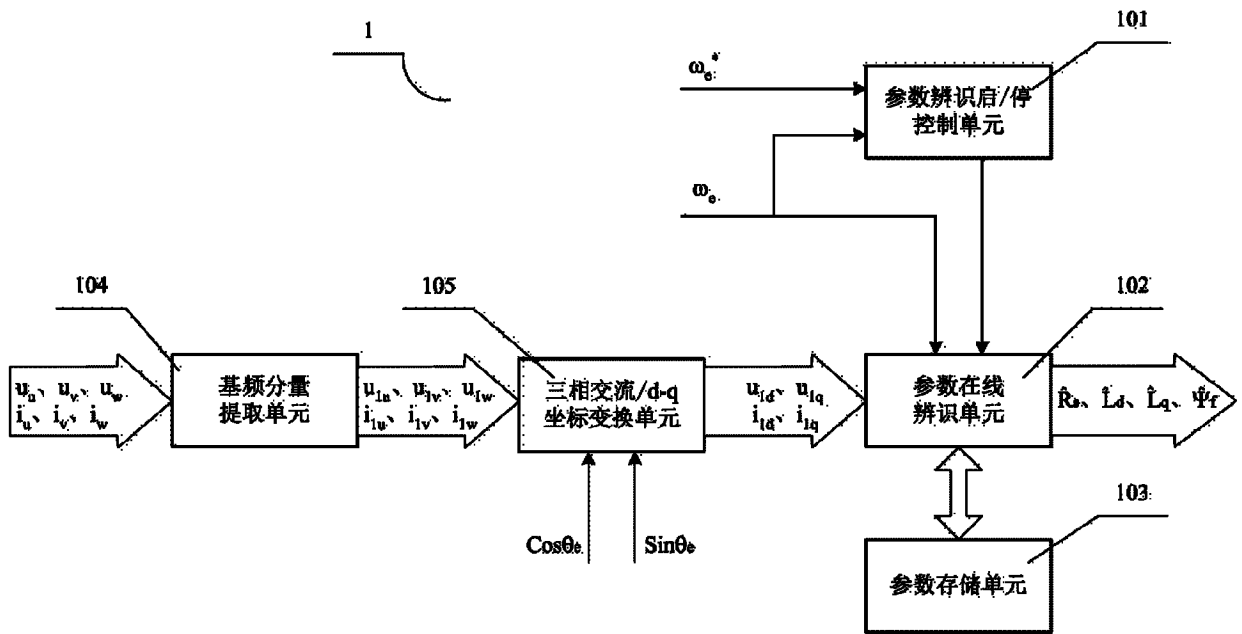


图 2

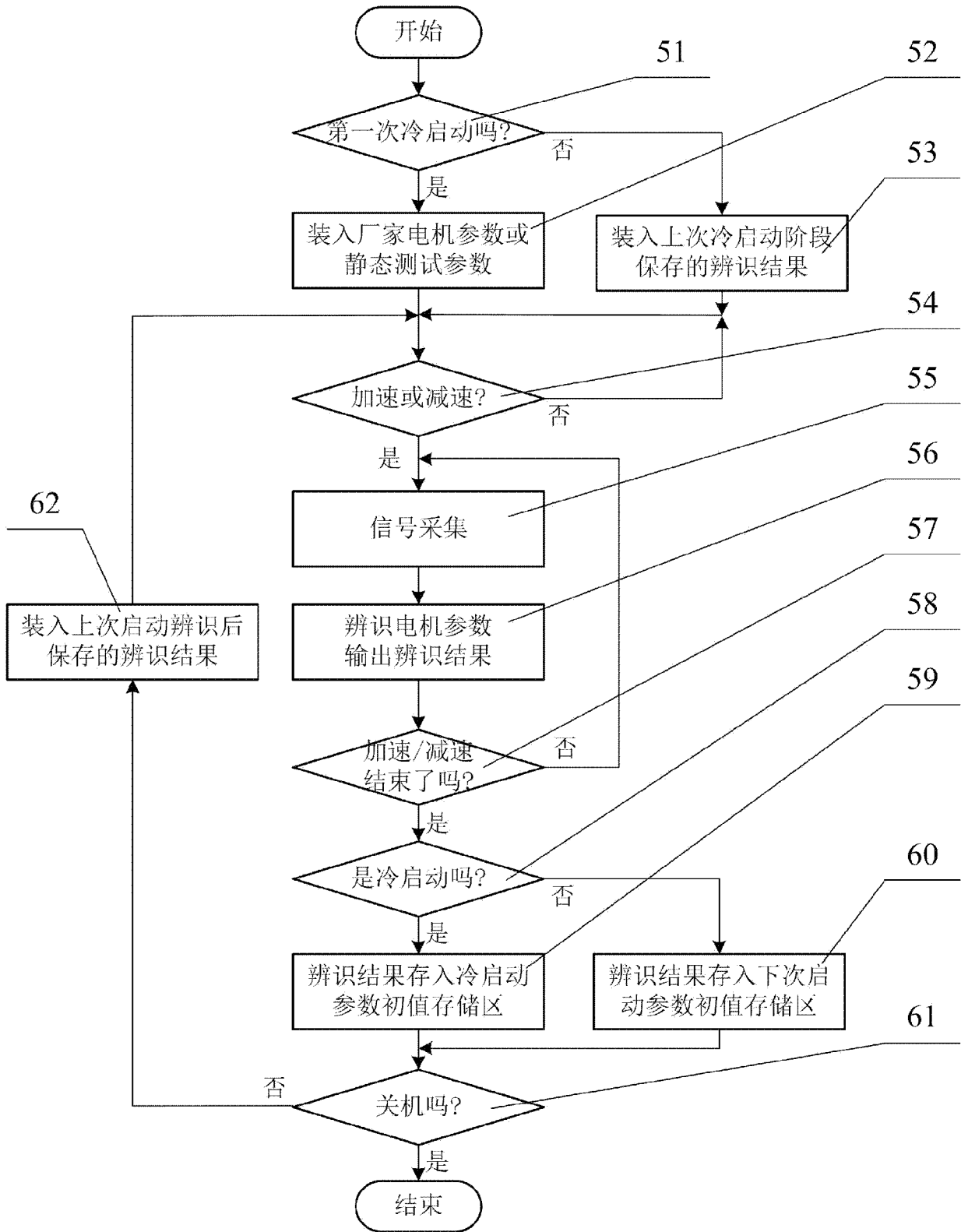


图 3

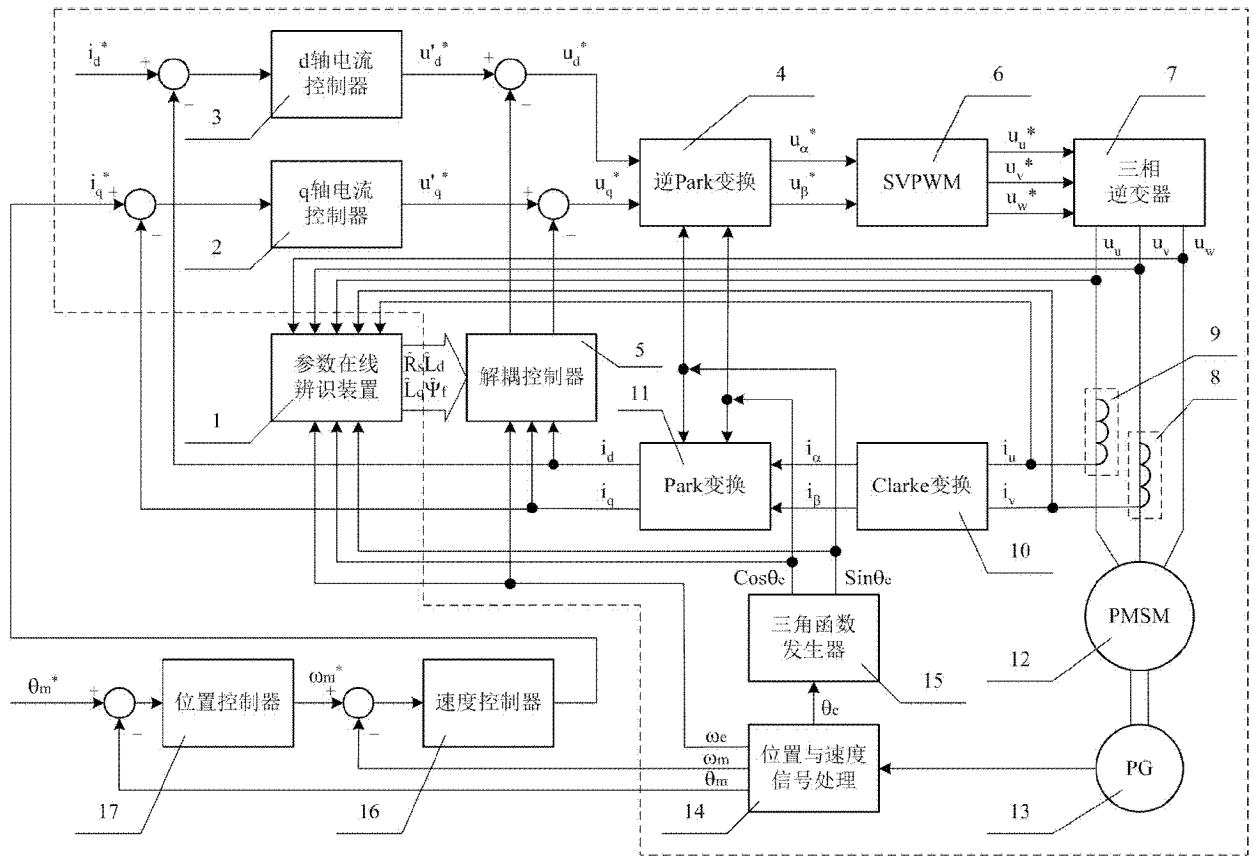


图 4

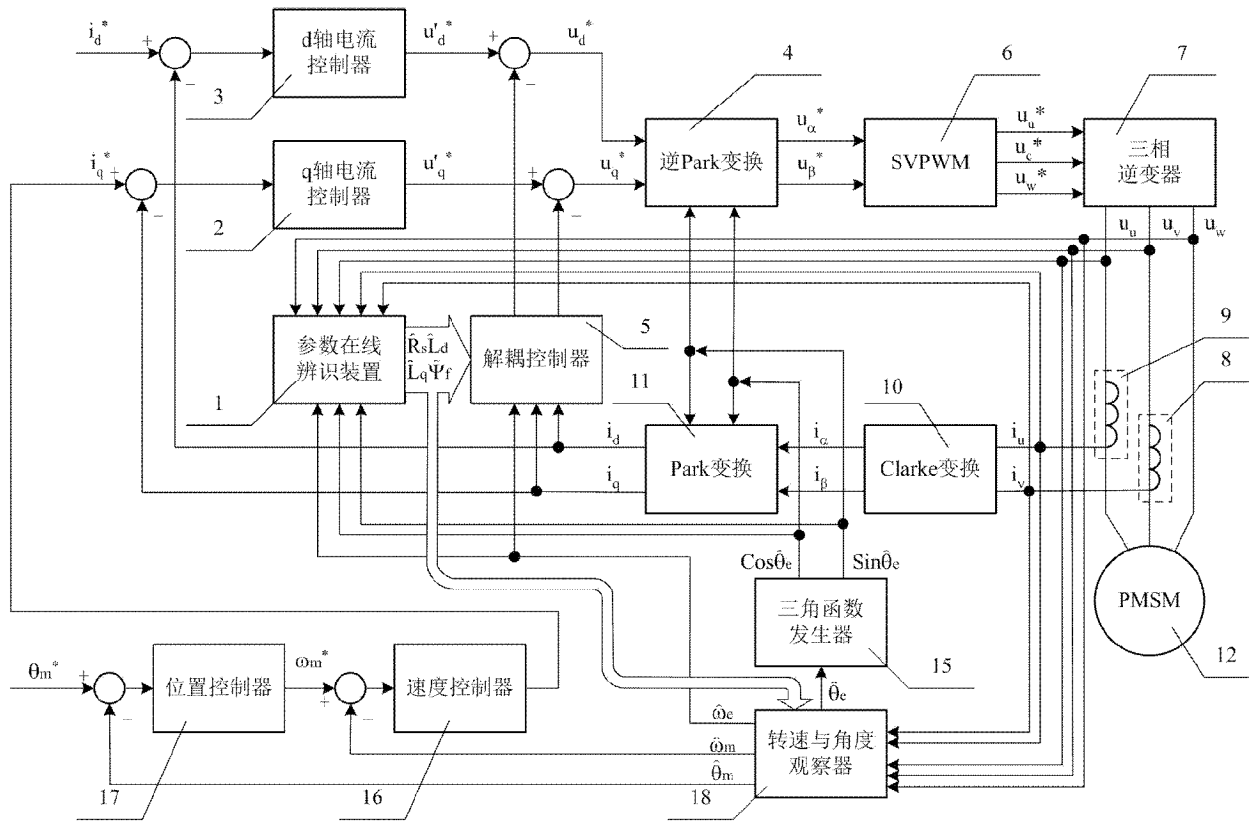


图 5