

(12) 发明专利申请

(10) 申请公布号 CN 102192767 A

(43) 申请公布日 2011.09.21

(21) 申请号 201110070393.X

(22) 申请日 2011.03.18

(30) 优先权数据

10156936.6 2010.03.18 EP

(71) 申请人 西克工程有限公司

地址 德国奥滕多夫奥克里拉

(72) 发明人 托拉夫·迪茨 格里·施勒特尔

安德烈亚斯·古尔

(74) 专利代理机构 中原信达知识产权代理有限

责任公司 11219

代理人 车文 樊卫民

(51) Int. Cl.

G01F 1/66 (2006.01)

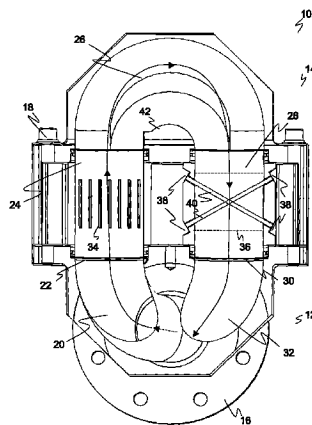
权利要求书 2 页 说明书 9 页 附图 12 页

(54) 发明名称

用于测量流体流动速度的超声波测量装置和方法

(57) 摘要

提供用于测量流体流动速度的超声波测量装置和方法,超声波测量装置(10)具有:包括至少一对超声波换能器(38)的超声波测量区(36);用于由顺流和逆流发射和接收的超声波渡越时间差来确定流动速度的评估单元;以及转向单元,借助该转向单元,流体可以自主流动方向发生转向,并且输送到超声波测量区(36),转向单元(20、26、32)形成圈环。在所述方法中由一对超声波换能器在超声波测量区内顺流和逆流发射和接收的超声波的渡越时间差来确定所述流动速度,流体为进行测量而自主流动方向发生转向并且输送到超声波测量区,在流体转向而使流体在一圈环内流动期间,进行超声波测量。本发明实现了对流动速度的准确而简单的超声波测量。



1. 超声波测量装置 (10), 用于测量管路内在主流动方向上流动的流体的流动速度, 其中, 所述超声波测量装置 (10) 具有: 包括至少一对超声波换能器 (38) 的超声波测量区 (36); 用于由顺流和逆流发射和接收的超声波的渡越时间差来确定流动速度的评估单元; 以及转向单元, 借助所述转向单元, 流体能够自所述主流动方向发生转向, 并且输送到所述超声波测量区 (36), 其特征在于, 所述转向单元 (20、26、32) 形成圈环。

2. 按权利要求 1 所述的超声波测量装置 (10), 其中, 所述圈环具有第一转向部 (20)、进流区、弧形部 (26)、排流区和第二转向部 (32), 从而能够使流体从所述主流动方向通过所述第一转向部 (20) 转向进入所述进流区 (24), 从那里通过所述弧形部 (26) 转向进入所述排流区 (28), 并且最后通过所述第二转向部 (32) 转向返回到所述主流动方向上, 其中, 特别是所述第一转向部 (20) 和所述第二转向部 (32) 形成直角并且所述弧形部 (26) 形成 180° 角。

3. 按权利要求 2 所述的超声波测量装置 (10), 其中, 进流区和排流区分别具有并排布置的分区 (24、28) 并且彼此平行地取向, 其中, 特别是包括两个直线式分区 (24、28) 的平面垂直于所述主流动方向而置。

4. 按权利要求 2 或 3 所述的超声波测量装置 (10), 其中, 所述圈环平滑地并且在没有尖锐的方向变化部或者收缩部的情况下构造, 其中, 特别是所述弧形部 (26) 具有如下的壁轮廓 (42), 所述壁轮廓 (42) 在对于超声波测量非关键的区域内产生有针对性的流动型廓。

5. 按权利要求 2 至 4 之一所述的超声波测量装置 (10), 其中, 在所述进流区内和 / 或者在所述排流区内设置有流动整流器 (34)。

6. 按权利要求 2 至 5 之一所述的超声波测量装置 (10), 其中, 所述超声波测量区 (36), 特别是以距所述弧形部 (26) 有足够的距离地, 设置在所述排流区中, 从而流动在进入所述超声波测量区 (36) 时以能重现的方式被稳定化。

7. 按权利要求 2 至 6 之一所述的超声波测量装置 (10), 其中, 所述超声波换能器 (38) 以如下方式布置在所述超声波测量区 (36) 内, 即, 所发射和接收的超声波具有在流动的横向上的至少一个分量。

8. 按权利要求 2 至 7 之一所述的超声波测量装置 (10), 所述超声波测量装置 (10) 具有管状的基本件 (12), 管状的所述基本件 (12) 带有连接区 (16), 特别是用于管路的法兰, 管状的所述基本件 (12) 包括所述第一转向部 (20) 和所述第二转向部 (32)。

9. 按权利要求 2 至 8 之一所述的超声波测量装置 (10), 所述超声波测量装置 (10) 具有至少一个套装模块 (14、44、58), 所述套装模块 (14、44、58) 分别包括所述进流区和所述排流区所用的加长件, 并且所述套装模块 (14、44、58) 能够与所述基本件 (12) 或者其他套装模块 (14、44、58) 连接, 并且能与所述基本件 (12) 或者其他套装模块 (14、44、58) 分开, 其中, 收尾闭合的套装模块 (14、44、58) 包括所述弧形部 (26)。

10. 按权利要求 9 所述的超声波测量装置 (10), 所述超声波测量装置 (10) 包括至少一个构造为测量模块 (14) 的、具有所述超声波测量区 (36) 的套装模块。

11. 按权利要求 9 或 10 所述的超声波测量装置 (10), 所述超声波测量装置 (10) 具有构造为旁路模块 (44) 的、带有所述进流区与所述排流区之间的横管的套装模块或者具有被整合到所述基本件 (12) 中的横管, 其中, 设置有旁路转向部 (50、52), 所述旁路转向部 (50、52) 有选择地在—个状态位置上阻断朝向所述横管和从所述横管出来的流动, 并且释放朝

向所述进流区和从所述排流区出来的流动,以及在另一个状态位置上阻断朝向所述进流区和从所述排流区出来的流动,并且释放朝向所述横管和从所述横管出来的流动。

12. 按权利要求 11 所述的超声波测量装置 (10),其中,所述旁路转向部 (50、52) 按照三通旋塞的原理构成,特别是具有两个带密封件的、呈 T 形钻孔的球体,所述球体彼此相互联接,并且因此能够共同从所述一个状态位置转变到所述另一状态位置上。

13. 按权利要求 10 至 12 之一所述的超声波测量装置 (10),所述超声波测量装置 (10) 具有构造为校验模块 (58) 的套装模块,所述套装模块具有至少一对超声波换能器 (62),用于对所述超声波测量区 (36) 的测量值进行可信度测试或者校验。

14. 按前述权利要求之一所述的超声波测量装置 (10) 作为气体管路上的气量计的用途。

15. 用于测量管路内在主流动方向上流动的流体的流动速度的方法,其中,由一对超声波换能器 (38) 在超声波测量区 (36) 内顺流和逆流发射和接收的超声波的渡越时间差来确定所述流动速度,其中,流体为进行测量而自所述主流动方向发生转向,并且输送到所述超声波测量区 (36),其特征在于,在流体转向而使所述流体在一圈环内流动期间,进行超声波测量。

用于测量流体流动速度的超声波测量装置和方法

技术领域

[0001] 本发明涉及一种按权利要求 1 及 15 的前序部分所述的用于测量流体流动速度的超声波测量装置和方法。

背景技术

[0002] 管路和管道内的流体速度可以借助超声波测量技术按照渡越时间差方法进行测定。在此,超声波脉冲由一对超声波换能器发射和接收,这对超声波换能器彼此相对地横向于流体流动地设置在测量路径末端的管路壁部上。由超声波在顺流和逆流方向测量路径上的渡越时间差来确定流动速度。在此,超声波换能器交替作为发射器和接收器工作。穿过流体传送的超声波信号沿流动方向加速,并且逆流方向减速。所产生的渡越时间差利用几何量值计算平均的流体速度。由此,利用横截面面积还得出运行体积流,该运行体积流在依照体积对流体进行结算时,经常是引发关注的测量变量。

[0003] 图 7 中示出该公知的测量原理。作为常规测量装置 110 的主要组成部分,两个超声波换能器 118、120 成角度地布置在管路 112 的壁部上,流体 114 以箭头方向 116 在管路 112 中流动。超声波换能器 118、120 交替作为发射器和接收器工作。通过气体传送的超声波信号沿流动方向加速,并且逆流方向减速。所产生的渡越时间差利用几何量值计算出平均的流体速度。由此,利用横截面面积还得出运行体积流。几何比率通过下面的变量描述:

[0004] v : 管路内流体的流动速度

[0005] L : 两个超声波换能器之间测量路径的长度

[0006] α : 超声波换能器发射和接收的角度

[0007] Q : 体积流

[0008] D : 管路的直径

[0009] t_v : 超声波顺流的渡越时间

[0010] t_r : 超声波逆流的渡越时间

[0011] 由此,为所求的变量 v 和 Q 得出下列关系式:

[0012] $v = L/2(2 \cos \alpha)(1/t_v - 1/t_r)$, 以及

[0013] $Q = v 1/4 D^2 \pi$ 。

[0014] 重要和高要求的应用领域是天然气管线的气量计,在那里,基于大量所传送的气体量 and 原材料价值,测量精度上最微小的偏差就相当于明显可观的价值。超声波流量计在该大气体量测量领域内由于其精度、免维护和自诊断能力而被越来越多地用在气体运输和气体储备方面。与之相对地,在分配/配送领域,成本压力与如涡轮计数器和转动活塞计数器相比仍是过高的。

[0015] 为了以所达到的精度来满足对负有校准责任(eichpflichtig)的测量的要求,因此需要很高的开支。因为超声波测量路径仅在确定的位置上扫描流动速度,所以最后平均流动速度通过整个流动横截面外推得出。因此,高精度只能在流动可以良好重现或具有无

干扰的流动变化曲线或者大量的测量路径可以分辨出不规则性的情况下,才能实现。为达到高精度,可以有针对性地影响流动变化曲线,例如通过流动整流器或者直而长的流入段。但流动整流器只能有限地对流动加以均匀化,而且直而长的流入段则需要很多结构空间,并且不能始终可供使用。在大量测量路径上进行的测量需要相当复杂的测量仪器。

[0016] 特别是将超声波测量仪器用在配送领域时,安装典型地在气压调节站内进行,在该气压调节站中,将传送管路的中压或者高压降到分配网的低压或中压。这种调低通过调节阀进行,而且这种构件产生了处在超声波范围内的干扰声波,该干扰声波与自身的测量信号叠加并因此对测量精度产生不利影响。

[0017] 总之,这一点对常规超声波测量仪器的使用者来说不利的是,必须执行附加的安装,这随之增加成本并且加大结构尺寸。

[0018] 除了超声波测量技术外,机械式涡轮计数器和转动活塞计数器也用于气体测量。在这里,也给出如下的实施方案,其中,使对于计数器的流动发生转向,并且在测量之后在转回到管路的流动方向上。对于机械式测量来说,流动的构成很大程度上无关紧要,从而可以毫无问题地容忍本来的流动和流动方向的干扰。在超声波计数器上,相反始终力求将其仅装配在长而且优选直线式的平稳段(Beruhigungsstrecke)的后面,从而流动可以均匀化,而且这一点还通过流动整流器进行支持。此外,超声波计数器自身这样装配和构造,使流体可以尽可能自由而无干扰流动。

[0019] 这种计数器的机械式测量方式此外的缺点是,活动的和易受干扰和磨损的部件被直接布置于流动中。此外缺少超声波计数器内通过观察附加的测量变量而能获得的诊断特性。测量仪器或者测量过程的状态因此不能得到监测和分析,或者为此需要进行成本很高且费时的检验。由于缺少诊断能力并因此缺少对测量精度的监控,鉴于微小的精度偏差就相当于很高的价值,这一点对于使用者来说不能满意的。

[0020] 由DE 10 2005 062 629A1公开了一种家用超声波水表。在此,水自流动中发生径向转向,并且通过测量室经排出区再输送给流动。测量室形成一环路,该环路的平面平行于流动方向地处在管路中。超声波利用多个起转向作用的反射器射穿环路。测量室具有大量复杂成型的凸起部和开口,以便产生均匀的环流,该均匀的环流依照DE 10 2005 062 629A1的教导也负责最佳地冲洗反射器并避免气泡,从而不对测量产生不利影响。测量室进而还有流动路径和声路径在其内部因此构成得非常复杂。附加于这些构件自身带来的成本,超声波测量在将常规的环路原理应用于气体管路内时,也必须非常精确地根据这些复杂化的路径进行调整,其中,只能非常有限地采取常规超声波测量仪器的经验,所述常规超声波测量仪器直接设置在不转向主流内的常规超声波测量仪器的经验。

[0021] US 4,506,552示出了一种用于高粘度或低温流体的超声波流量计。为避免通过温度梯度和产生的涡流形成的气泡,测量段处于一个双壁管内,进而流体同样在外壁中流动,并且因此同时使测量段得到冷却。在一实施方式中,同轴的流动行程在一套装的管件内引导。

[0022] DE 29 24 561B1示出了一种具有超声波测量段的生活用水的水表,该超声波测量段在一种实施方式中垂直于水管的流动方向,方式为:一个 90° 的管路件将水导向测量段和一个相应 90° 的管路件将水再回送到水管内。

[0023] EP 1 227 303A2示出了另一超声波流量计,其中,将流体从管路中转向到平行于

管路分布的测量段。测量盒在作为水表使用时可以装配到常用的配件上。

[0024] EP 1 909 076A1 示出了一种流量计的类似基本结构,其测量盒被装配到连接配件上,并且其中,超声波测量段在一平行于自身管路的管内实现。

[0025] US 4,140,012 公开了一种超声波流量计,其中,测量段垂直且居中地设置于在测量段区域内直径加大的自身管路的内部,而成 45° 角的转向部则强制流体借助两次垂直的方向变换通流该测量段。

[0026] EP 2 146 189A1 在流动管道的一种同轴实施方式中示出了尖锐的转向部和突然的横截面变化部。这一点对超声波测量具有不希望的后果。流动在超声波测量段内断开,产生了导致测量值不稳定的回流区以及使信号评估变得困难的强烈涡流。此外,通过流动引导,压力损失很高。因为测量仪器允许的压力损失有限,所以没有为流动预调留有压力储备。最后,超声波换能器设置在进流部内,从而必须通过绕流的气体进行电接触连接。这一点需要承受压力的电通流部。

[0027] 常规超声波测量仪器中的另一个缺点是装配方案。超声波测量仪器通常取代替管路而采用法兰连接。更换和维护相应地是麻烦的。这种维护方案也是需要的,以便定期检查和再校验负有校准责任的超声波测量仪器。在此,校验在一特别的高压检验台上进行,该高压检验台完全不必处于运行地点的附近。在此,必须将包括承受压力的壳体在内的整套计数器从管路拆下,送走并然后再装入。在此期间的工作仅在装入自身已为使用地点校验过的备件的情况下,是可行的。

[0028] 图 8 示出超声波测量装置 200 常规的维护方案。为此,断开或者无压力地接有管路段 202。为在该时间期间保证继续供气,设置有冗余的第二管路 204。通过转换阻断件 206,将气流从管路段 202 导入第二管路 204 内并相反。

[0029] 通过冗余的管路结构产生显著的额外成本。额外开支之所以不经济,这是因为备用管路很少得到利用。超声波测量装置 20 典型的使用时间为五年或更多,而超声波测量装置 200 利用再校验的备件进行的维护或者更换仅持续几个小时。

[0030] 维护之后管路段 202 再被加载压力。因为天然气供气管路内传送处于压力下的爆炸性介质,所以需要考虑大规模的安全措施,而且只允许使用受过专业培训的人员。因此维护工作常规上与高成本相关。

[0031] 由 DE 10 2007 028 431A1 公知一种可更换构件上的超声波计数器。但该构件在处于压力下的管路内如何更换—这一问题却没有解决。

[0032] EP 2 146 189A1 涉及一种可更换的测量插件。但在再安装该测量插件时,必须保证:全部气体通流测量区。由于内置的测量区,进流与排流之间的密封性指示只能以非常高的开支执行。

发明内容

[0033] 因此,本发明的任务在于,实现了对流动速度的准确而简单的超声波测量。

[0034] 该任务通过按权利要求 1 所述的用于测量流体流动速度的超声波测量装置和按权利要求 15 所述的用于测量流体流动速度的方法得以解决。在此,依据本发明的解决方案从这种如下基本设想出发,即,将流体从管路内的主流动方向转入例如管接头式的套装件内。在此,流动在每个管路段上仅以最大角度偏转,并且在其横截面上尽可能保持不变。这

一点通过圈环 (Schleife) 实现,也就是直观上是一个环路 (Looping) 或者至少是一个空间上表现为 360° 曲线的流动行程。按照这种方式,流动可以独立于管路段流地在超声波测量装置上并且进而可以反复重现地进行测量。另一方面,明显更加容易触及超声波测量区。

[0035] 依据本发明的解决方案的优点是,测量部位可重现地与存在于测量仪器输入端上的流动变化曲线在声学上脱开联系,并且同时相对于前置连接的干扰声源,例如相对于调压阀进行声音消减。仅出现很小的压力损失,从而对于流动预调,存在足够的压力储备。超声波测量装置结构长度非常小并由于可重现的流动特性利用最小数目的超声波测量路径就行得通。

[0036] 在此,与机械式测量原理(如转动活塞计数器或者涡轮计数器)相比,超声波测量的全部优势在于通过更大的通流区实现包括稳定的测量值在内的在引言中所提到的全部优点。依据本发明的流动引导可以使超声波测量装置采用模块式的结构。在此,加工出承受压力或者无压力的超声波测量区或者高压和低压的超声波测量区,在超声波换能器的材料选取、壁厚和实施方案方面采用自由的结构构造方案。因为超声波测量区便于触及,所以无论是与周围还是进流区与排流区之间的密封性均可以简单指示。此外,超声波换能器自身也便于触及并因此可以简单和成本低廉地接触连接。尽管这些优点,超声波测量装置仍具有可以成本低廉制造的结构。

[0037] 圈环优选具有第一转向部、进流区、弧形部、排流区和第二转向部,从而能够使流体从主流动方向通过第一转向部转向进入进流区,从那里通过弧形部转向进入排流区,并最后通过第二转向部转向返回到主流动方向上,其中,特别是第一转向部和第二转向部形成直角,并且弧形部形成 180° 的角。所有这些角度不一定非得严格遵守,例如为转向也可以考虑 $80^\circ - 100^\circ$ 的角度范围或者甚至更大的角度范围。但在这种偏差情况下,应避免突然的方向变换和总体上不便使用的结构形式。相应的角度偏差也可以考虑用于 180° 的弧形部。在此,角度总体相加必须得到 360° ,以便使流体通流超声波测量装置后重新在主流动方向上继续流动。进流区和排流区通过不同于直线式延伸的形状也可以对这种角度范围做出小的贡献。需要注意的是,圈环是一种三维的几何形状,从而必须在纵向上和横向上满足再通入输出方向的条件。

[0038] 进流区和排流区优选各自具有并排设置的分区并且彼此平行取向,其中,特别是包括两个直线式分区的平面垂直于主流动方向。进流区和排流区的内部因此绝对没有起干扰作用的流动转向。通过平行设置,与例如会聚式设置相反地,可以保持流动横截面不变。通过所提到的平面以所提到的方式设置,形成一种实际上既纵向于管路,也横向于管路的圈环。因此可以达到特别均匀和对称的流动引导以及超声波测量装置特别紧凑的结构。

[0039] 圈环优选平滑而没有尖锐的方向变化部或者收缩部构成,其中,特别是弧形部具有如下壁轮廓,该壁轮廓在对于超声波测量非关键的区域内产生有针对性的流动型廓。因此在超声波测量区内可以构成足够平稳的流动变化曲线。此外,压力损失保持在最小程度。弧形部内特殊的壁轮廓在对于超声波测量非关键的区域内产生有针对性的流动型廓。在超声波测量区内,由此达到均匀的流动变化曲线并避免起干扰作用的涡流和回流区。这样在高流动速度下也可以进行测量并因此明显扩展测量范围。

[0040] 进流区内和/或者排流区内优选设置有流动整流器。这种流动整流器附加地负责可重现的流动以及进而很高的测量精度。特别是在设置在进流区内的情况下,足够的位置

可供更复杂的流动整流器使用,以及通过随后直至超声波测量段的流动行程也有足够的行程段可供均匀化使用。由于依据本发明的流动引导,为流动整流器存在足够的压力储备。

[0041] 优选超声波测量区设置在排流区内,特别是距弧形部具有足够的距离,从而使流动在进入超声波测量区时可重现地稳定化。在此,进一步优选排流区的直线式分段设置在超声波测量区的前面和/或者后面。流体然后在超声波测量的时刻上就已经通过大部分圈环,并且因此特别有效地与沿超声波测量装置上游的干扰无关。这一点在流动整流器处于进流区内的时候,更加强化地适用。但作为附加或者选择,流动整流器也可以设置在排流区内。

[0042] 超声波换能器优选这样设置在超声波测量区内,即,所发射和接收的超声波具有在流动的横向上的至少一个分量。这样超声波换能器可以在侧向上装配。采用横向于流动进行测量的这种实施方式的对件是沿纵向布置的超声波换能器,例如在上方布置在弧形部输出端并且在下方布置在流动出口上。这一点之所以更加不利,是因为不平稳的流动部分参与测量,导致测量值不够精确和不够可靠。

[0043] 超声波测量装置优选具有管状的基本件,其包括连接区,特别是用于管路法兰,该基本件包括第一转向部和第二转向部。这种基本件与例如涡轮计数器或者转动活塞计数器的标准安装长度兼容,并且以不同的标称宽度和利用各自管路所需的不同连接法兰制造。基本件安装后始终保留在管路内,并且这样作为基本壳体功能和结构上可与测量区分离。因此可以产生一种制造简单易于装配的测量套装件。

[0044] 超声波测量装置优选具有至少一个套装模块,该套装模块分别包括用于进流区和排流区的加长件,并且该套装模块可与基本件或者其他套装模块连接和可与基本件或者其他套装模块分开,其中,收尾闭合(abschließend)的套装模块包括弧形部。因而,在具有最少数目套装模块的实施方式中,仅设置有具有弧形部的唯一的收尾闭合的套装模块。在收尾闭合的套装模块内,加长件需要时可以仅隐含地和非常短地构造。

[0045] 通过套装模块,可以在基本件上根据需要装配附加的模块。这些模块例如可以实现流动转向、附加预调流动或者附加的测量任务。超声波测量装置在管轴线,也就是主流流方向上的外部尺寸不会由于套装模块而改变,因为实际的安装长度仅通过基本件的几何尺寸确定。超声波测量装置因此可与迄今所使用的气量计兼容。套装模块可以简单地向上被更换,而无需从管路取出基本件。超声波测量装置内的流动引导首先通过套装模块内部的圈环受到影响,并且因此一定程度上可以自由构造,而无需嵌入管路内。由基本件和套装模块组成的模块形式可以使超声波测量装置灵活和成本低廉的制造、装配、改变和维护。

[0046] 超声波测量装置优选包括至少一个构造为测量模块的具有超声波测量区的套装模块,并特别是也包括流动整流器。测量模块可以在管路外部进行预校验。在更换超声波测量装置时,则基本件保留在管路内,并将现有的测量模块由预校验的测量模块更换。超声波测量区和流动预调整部的构成因此可以独立于基本件地并且任意地改变。测量模块可以对于管路的任意标称宽度相同地构造,尽管另一方面也可以考虑匹配件。可以设置有其他或者可选择的测量模块,例如对于更换时间所用的冗余测量模块,但也可以是不同的测量模块,以用于其他压力状态、流体的其他成分或者诸如此类。

[0047] 超声波测量装置优选具有构造为旁路模块的、包括进流区与排流区之间的横管的套装模块或者整合到基本件中的横管,其中,设置有旁路转向部,该旁路转向部有选择地在

一个状态位置上阻断朝向横管和从横管出来的流动,并且释放朝向进流区和从排流区出来的流动,以及在另一状态位置上阻断朝向进流区和从排流区出来的流动,并且释放朝向横管和从横管出来的流动。体积流利用横管可以这样转向导引,即,另一套装模块例如像测量模块可以无压力地装配和拆卸。例如通向用户的气流装置这种流体流在此不中断。因此,取消管路上的附加结构措施,如阻断装置、旁路管路、排气装置或者这类装置,而且这样明显降低设备成本。管路自身在维护工作期间保持被加载工作压力。因为所要维护的管路段无需排气和充气,所以缩短了维护时间。此外,由于基本件保留在管路内,在该管段再工作时不用进行麻烦的密封测试。在此,旁路管路被整合到基本件中。作为选择可以设置有自有的旁路模块。

[0048] 旁路模块这样实施,即,在测量运行中,向其余模块和特别是测量模块的流动很少受到影响。由此这些模块内无需附加措施来保证其正常功能和无干扰测量。通过模块式的结构,旁路模块与其他套装模块或者基本件配合。旁路模块也可以事后装配到已装入的超声波测量装置中。

[0049] 旁路转向部优选按照三通旋塞的原理构成,并且特别是具有带密封件的两个呈 T 形钻孔的球体,它们彼此联接,并且因此可以共同从该一个状态位置转变到该另一状态位置内。流动有选择转向导引到横管内(例如为更换设置在其上面的套装模块),或者返回到超声波测量装置的整个圈环内因此可以非常简单和可靠地例如通过外侧上的杆件进行。对球旋塞式结构的简单操作绝对不需要高深的知识,并因此套装模块的更换也可以用受安全技术培训不多的人员来进行。作为对按照三通旋塞原理工作的旁路转向部另选地,也可以考虑其他形式的阀门、滑阀、瓣板和类似构件。

[0050] 超声波测量装置优选具有构造为校验模块的套装模块,包括至少一对超声波换能器,用于超声波测量区的测量值进行可信度测试或者校验。校验模块因此作为用于测量模块的基准模块来使用。

[0051] 优选的是,依据本发明的超声波测量装置作为气体管线上的气量计的应用方案。在此,所提到的优点起到了良好的作用,以确保尽可能不依赖于工作地点地并且满足校准责任的可靠测量。

[0052] 依据本发明的方法可以按照类似方式加以改进,并且在此,表现出类似的优点。这些具有优点的特征是示例性的,但并未封闭式地在与接着独立权利要求的从属权利要求中加以介绍。

附图说明

[0053] 下面,同样在其他特征和优点方面示例性地结合实施方式并参照附图对本发明进行详细阐释。在附图的插图中:

[0054] 图 1a 示出依据本发明的超声波测量装置的第一实施方式的三维外部视图;

[0055] 图 1b 示出依照图 1a 的超声波测量装置的纵剖面;

[0056] 图 1c 示出依照图 1a 的超声波测量装置在观察基本件方向上的剖面图;

[0057] 图 1d 以朝向测量区的相反视向示出类似于图 1d 的剖面;

[0058] 图 1e 示出依照图 1a 的超声波测量装置横向于流体主流动方向的剖面图;

[0059] 图 2a 示出依据本发明的超声波测量装置的带有旁路管路的第二实施方式的三维

外部视图；

[0060] 图 2b 示出依照图 2a 超声波测量装置的纵剖面；

[0061] 图 2c 示出依照图 2a 的超声波测量装置的横向于流体主流动方向的剖面图；

[0062] 图 3a 示出依据本发明的超声波测量装置具有旁路管路和基准测量区的第二实施方式的三维外部视图；

[0063] 图 3b 示出依照图 3a 的超声波测量装置的纵剖面；

[0064] 图 3c 示出依照图 3a 的超声波测量装置的横向于流体主流动方向的剖面图；

[0065] 图 4a 示出旁路模块的三维外部视图；

[0066] 图 4b 示出依照图 4a 的旁路模块的纵剖面；

[0067] 图 5a 示出校验模块的三维外部视图；

[0068] 图 5b 示出依照图 5a 的旁路模块的纵剖面；

[0069] 图 6a 示出具有整合式旁路管路的基本件剖面图,其中,旁路管路关闭并且流体流动通过测量区；

[0070] 图 6b 示出在旁路管路打开并且测量区无压力的情况下依照图 6a 的剖面图；

[0071] 图 7 示出横向于流体的流动方向的两个超声波换能器的常规设置,以用于阐明原理;以及

[0072] 图 8 示出具有用于流体在更换超声波测量装置期间的转向导引的冗余管引导件的常规管路布置方案。

具体实施方式

[0073] 图 1 以不同视图示出依据本发明的超声波测量装置 10 的第一实施方式。在此,图 1a 是三维外部视图,图 1b 是纵剖面,图 1c 是向下观察基本件 12 的视向的剖面,图 1d 是向上观察测量模块 14 的视向的剖面以及图 1e 是横向于主流动方向—也就是横向于基本件 12 纵轴线的剖面图。

[0074] 基本件 12 具有法兰区 16,基本件 12 利用所述法兰区 16 装配在现存的管路内,在该管路内,基本件 12 替代相应的管路段。作为选择地,也可以采用例如像螺纹的其他固定方案。流体在管路内沿称作主流动方向的轴向流动,流体例如是气体管线内的天然气。测量模块 14 利用可分开的连接件 18 装配在基本件 12 上。在一可选择的实施方式中,基本件 12 和测量模块 14 也可以一体地构成。

[0075] 超声波测量装置 10 将管路的测量转移到横向于并且特别是垂直于主流动方向的轴线上。为此,流动在没有突然的方向变化部也没有横截面突变部的情况下在圈环内引导,正如各自在图 1a-e 中通过箭头表示并在下面详细介绍的那样。

[0076] 流入的流体在基本件 12 中在自主流动方向转 90° 的第一偏转部中在侧向上朝上引导,并通过第一开口 22 从基本件 12 中排出。流体通流第一直线式分区 24,并且随后在 180° 的弧形部 26 内转向反方向,在该反方向上,流体通过平行于第一分区 24 布置的第二直线式分区 28。通过第一开口 22 旁边的第二开口 30,流体再次进入基本件 12 内,在基本件 12 那里,流体通过第二转向部 32 重新以 90° 在侧向上朝下引回到主流动方向,并且这样离开超声波测量装置 10 进入管路内。

[0077] 在测量模块 14 中的第一直线式分区 24 内,布置有流动整流器 34。流动整流器 34

以公知的方式构造,并且负责在进流中形成均匀的流动并且进入弧形部 26 内。与此平行的一准确来讲为反平行的第二直线式分区 28 包含超声波测量区 36,在超声波测量区 36 中,两对互为所属的超声波换能器 38 各自撑开一超声波测量路径 40。基本上具有仅一个测量路径 40 的一对超声波换能器 38 就足够了,但出于标准化的原因通常使用两个测量路径 40。可以考虑附加的测量路径 40,以便在流动存在不规则的情况下进一步提高测量精度。例如作为测量模块 14 的部件设置在超声波换能器 38 上或者测量模块 14 外壁部上的未示出的评估单元产生超声波,并将所接收的超声波信号按照导言所述的方法传播,以便通过渡越时间差来测定流体的流动速度。

[0078] 在所有流动区域内,避免尖锐的方向变化部和流动收缩部。这一点也适用于弧形部 26 的如下区域,在所述区域中,流动在流动整流器 34 的后面输送到超声波测量区 36。但具有优点的是,弧形部 26 的内壁部具有所示的特殊壁轮廓 42。壁轮廓 42 在过渡到弧形部内之前首先设有平面式的分区,并这样形成一个小的凸起部。这一点在对于超声波测量非关键的区域内产生有针对性的流动型廓。由此,防止在超声波测量区 38 的内部或者附近形成不希望的流动型廓,并且因此使测量进一步稳定化。

[0079] 图 2 示出依据本发明的超声波测量装置 10 的另一实施方式。在此,图 2a 示出三维外部视图,图 2b 示出纵剖面,并且图 2c 示出横向于主流动方向的剖面图。在这里及在下面,相同的附图符号表示相同或者彼此相应的特征。

[0080] 在图 1 的实施方式中,测量模块 14 是唯一的套装模块。与其区别在于,图 2 的实施方式具有作为另一套装模块的旁路模块 44,其可以装配在基本件 12 与测量模块 14 之间。在流动引导件和圈环处,通过旁路模块 44 一开始没有任何改变,这是因为旁路模块 44 包括进流和排流所用的两个加长件 46、48。旁路模块 44 在基本状态位置上通过连接件 46、48 将基本件 12 的开口 22、30 压力密封地与测量模块 14 的直线式分区 24、28 连接。

[0081] 旁路模块 44 在图 4a 中以三维视图并在图 4b 中以纵剖面再次示出。各一个构造为呈 T 形钻孔的球体的旁路转向部 50、52 在第一状态位置上以直线式流动行程形成连接件 46、48。通过转动球体,旁路转向部 50、52 类似于三通旋塞的工作原理地转移到第二状态位置内,并且然后取而代之地形成横管。这一点例如可以在图 4b 中看出,其中,左侧所示的旁路转向部 50 以 90° 逆时针转动,并且右侧所示的旁路转向部 52 以 90° 顺时针转动。如果在第二状态位置上打开横管,那么进入圈环内并因此通向测量模块 14 的流动行程被阻断,而流体则取而代之地通过用作旁路管路的横管流动。第二状态位置期间的这种情况在图 2c 中通过虚线箭头图示,而这些视图在其他情况下包括实线箭头在内相应于第一状态位置。设置在旁路转向部 50、52 球体上的密封件防止流体排出进入各被阻断的管道内。

[0082] 为简化对旁路转向部 50、52 的同步操作,设置有杆件 54 和两个旁路转向部 50、52 的机械式联接件 56。该联接件 56 在附图中纯举例地作为四个齿轮示出,以图示说明联接件 56 调转转动方向。

[0083] 在这里为了更换测量模块 14,仅需操作杆件 54 并因此在旁路转向部 50、52 的第二状态位置上流体的流动通过横管引导。测量模块 14 由此无压力并可以毫无问题地例如由已预校验的更换测量模块来更换。完成更换后再操作杆件 54,以便再调回旁路转向部 50、52 的第一状态位置,并且流体重新经圈环引导通过超声波测量区 36。流体流无需在更换期间中断。

[0084] 图 3 示出依据本发明的超声波测量装置 10 的另一实施方式。在此,图 3a 示出三维外部视图,图 3b 示出纵剖面 and 图 3c 示出横向于主流动方向的剖面图。

[0085] 与图 2 实施方式的区别在于,另一构造为校验模块 58 的套装模块装配在旁路模块 44 与测量模块 14 之间。图 5a 示出校验模块 58 单独的三维视图和图 5b 示出相应的纵剖面。

[0086] 校验模块 58 具有自有的超声波测量区 60,在超声波测量区 60 中,一对超声波换能器 62 撑开一测量路径 64。在这里也可以是附加的超声波换能器进而还有附加的测量路径。校验模块用于提供其他测量值,以作为测量模块 14 基准的流动速度。这些测量值可以用于测量模块 14 的可信度测试或者用于对测量模块 14 进行校验。

[0087] 校验模块 58 仅为其他套装模块具有优点的应用的示例。例如,在另一种实施方式中可以考虑,基本件 12 与旁路模块 44 之间装配有提供测量值的附加测量模块,而流动在旁路转向部 50、52 的第二状态位置上则引导通过旁路模块 44 的横管。因此,在更换或者维护测量模块 14 期间,数据可以继续提供关于流动速度的数据。在另一可选的实施方式中,提供不同的测量模块,以用于不同的压力、不同的精度要求、测量区或者所要测量的流体组成。

[0088] 图 6 示出旁路管路一种可选择构造方案。在此,旁路管路不是处于自有的旁路模块 44 内,而是整合到基本件 12 中。图 6a 示出测量工作期间的情况。流体通过基本件 12 流动到测量模块 14 内并重新通过基本件 12 返回到管路内。在此,旁路管路 66 保持未被利用。

[0089] 图 6b 示出维护工作期间可另选的情况。测量模块 14 无压力地并且可以无危险且不切断流体流动地更换。在此期间,流体通流旁路管路 66。类似于旁路模块 44 中的情况那样地,设置有旁路转向部 50、52,旁路转向部 50、52 按照三通旋塞原理在旁路管路 66 的两种运行方案之间转换。

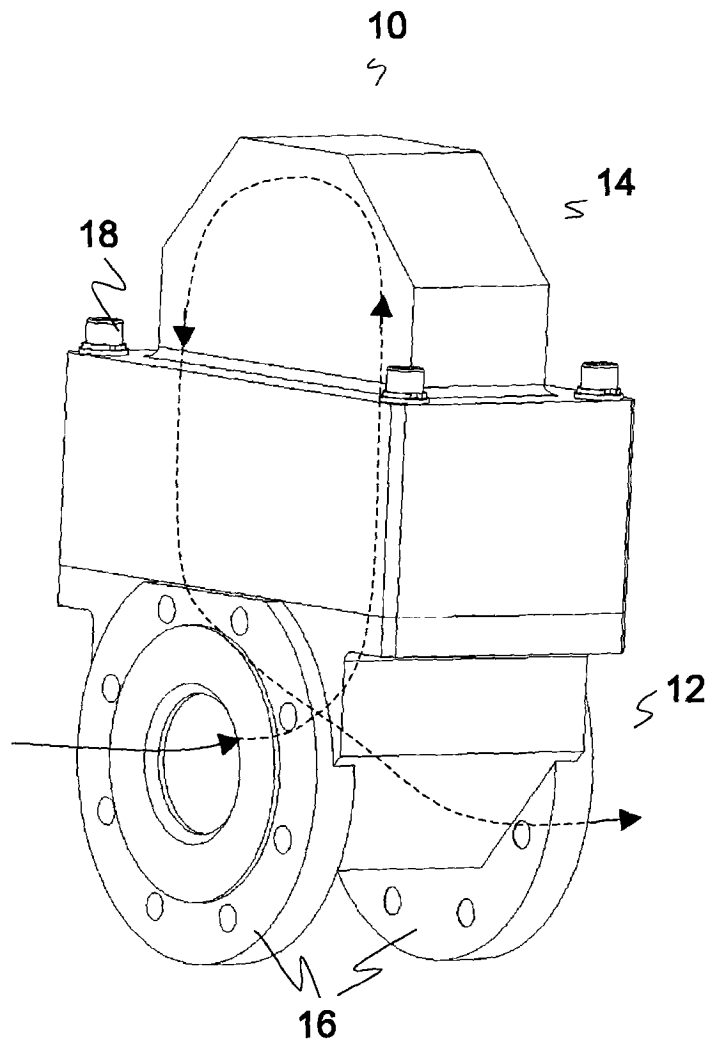


图 1a

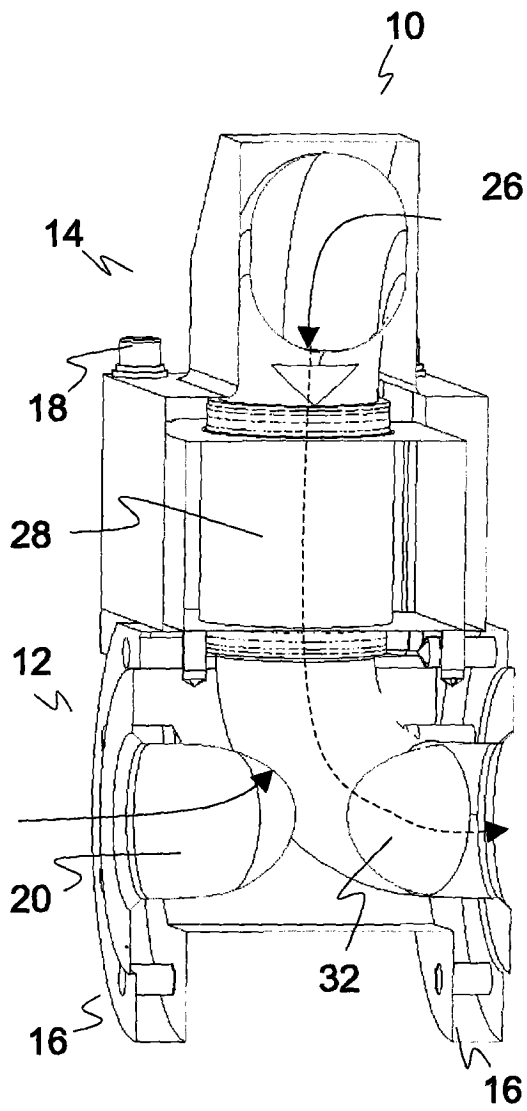


图 1b

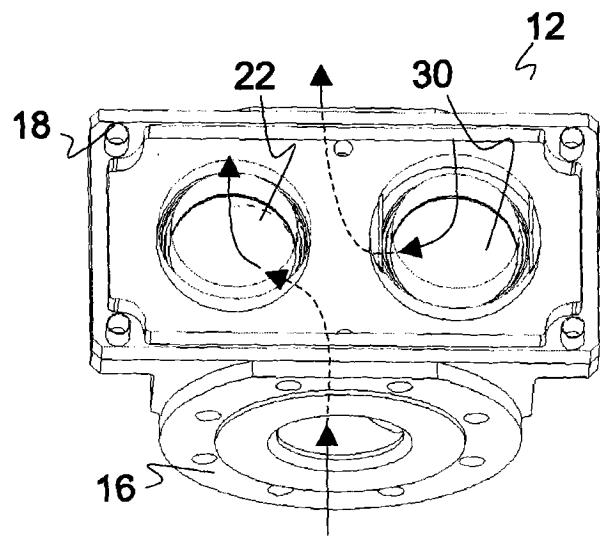


图 1c

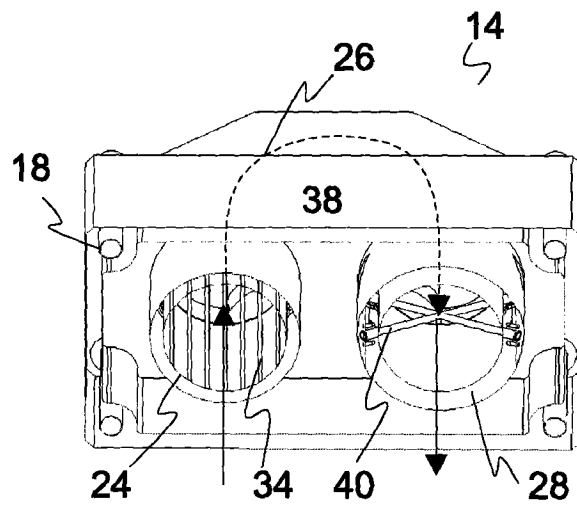


图 1d

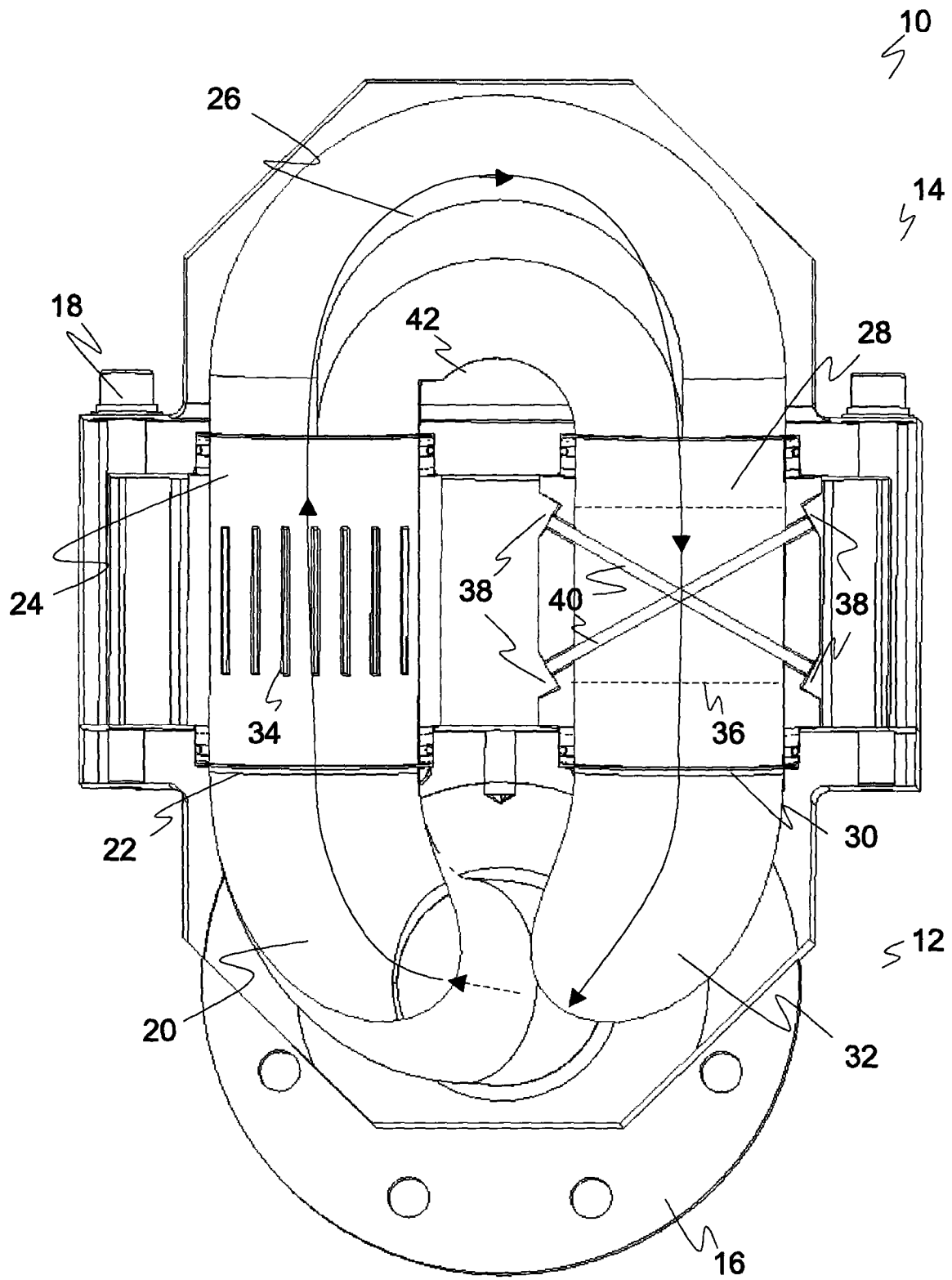


图 1e

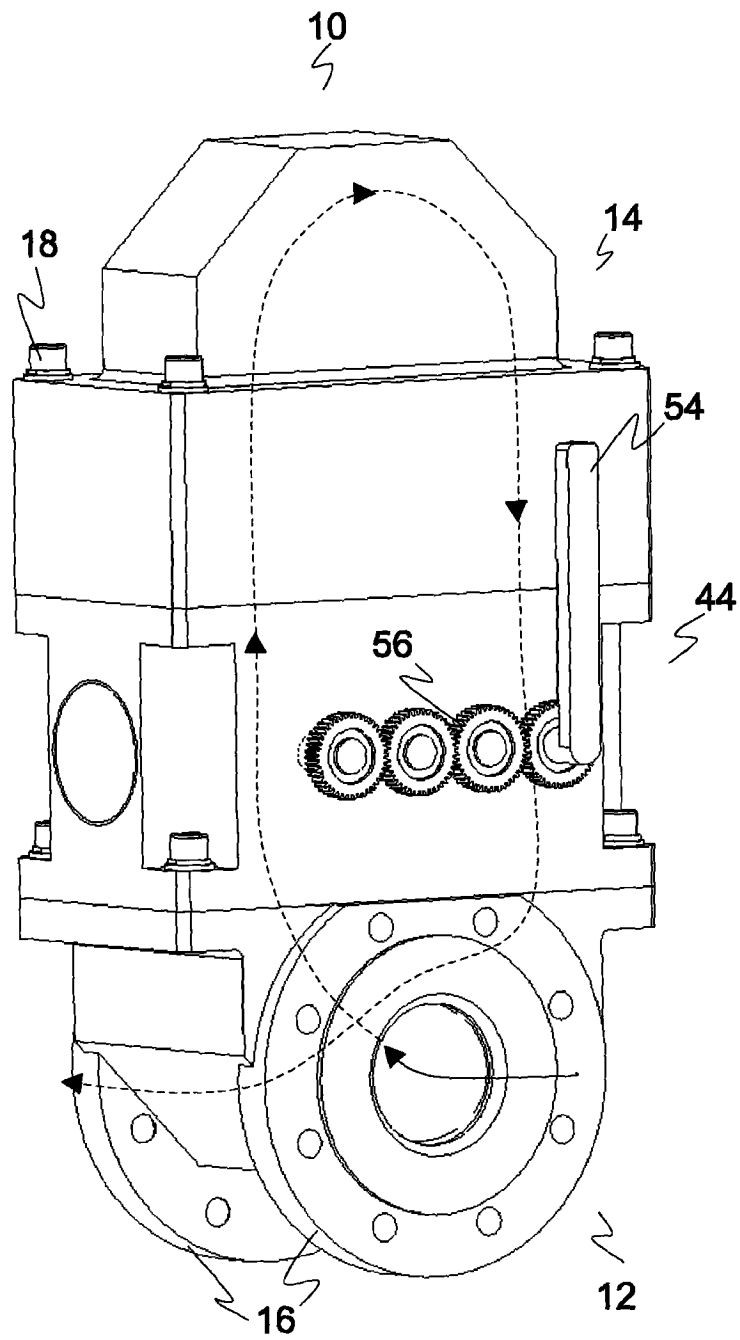


图 2a

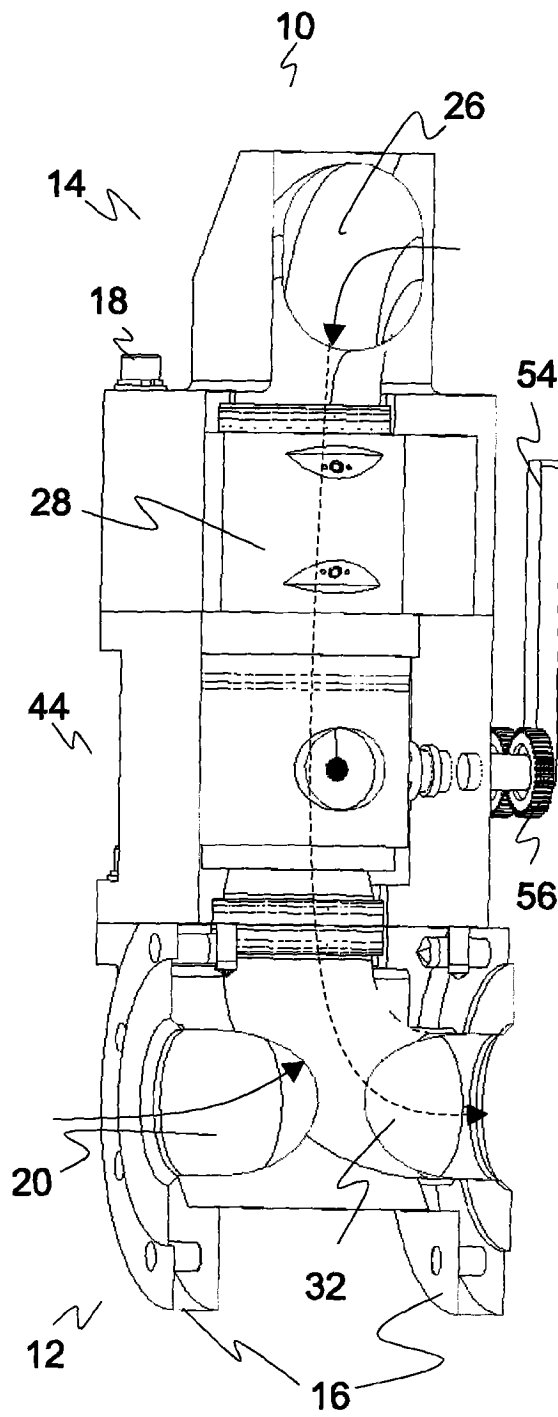


图 2b

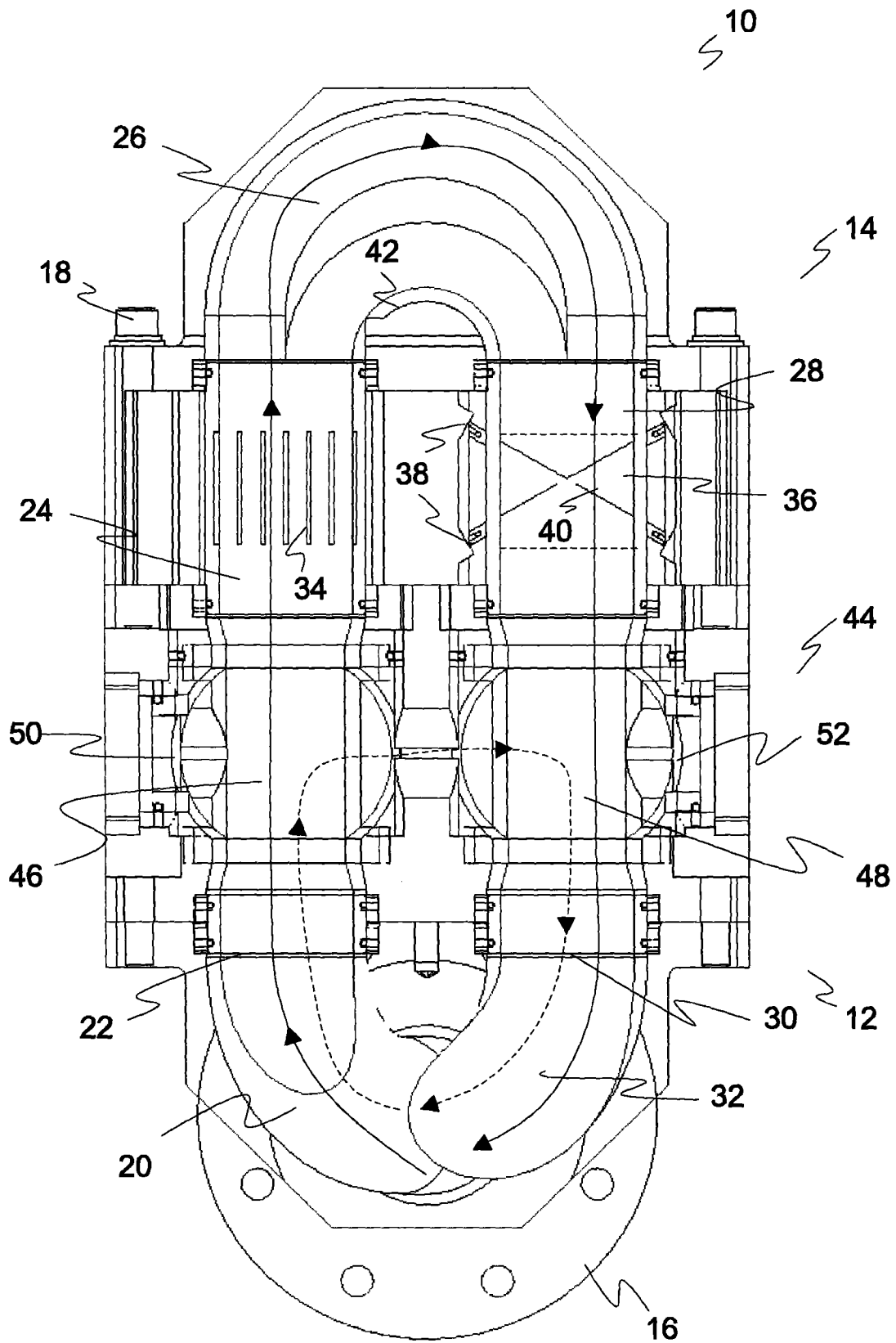


图 2c

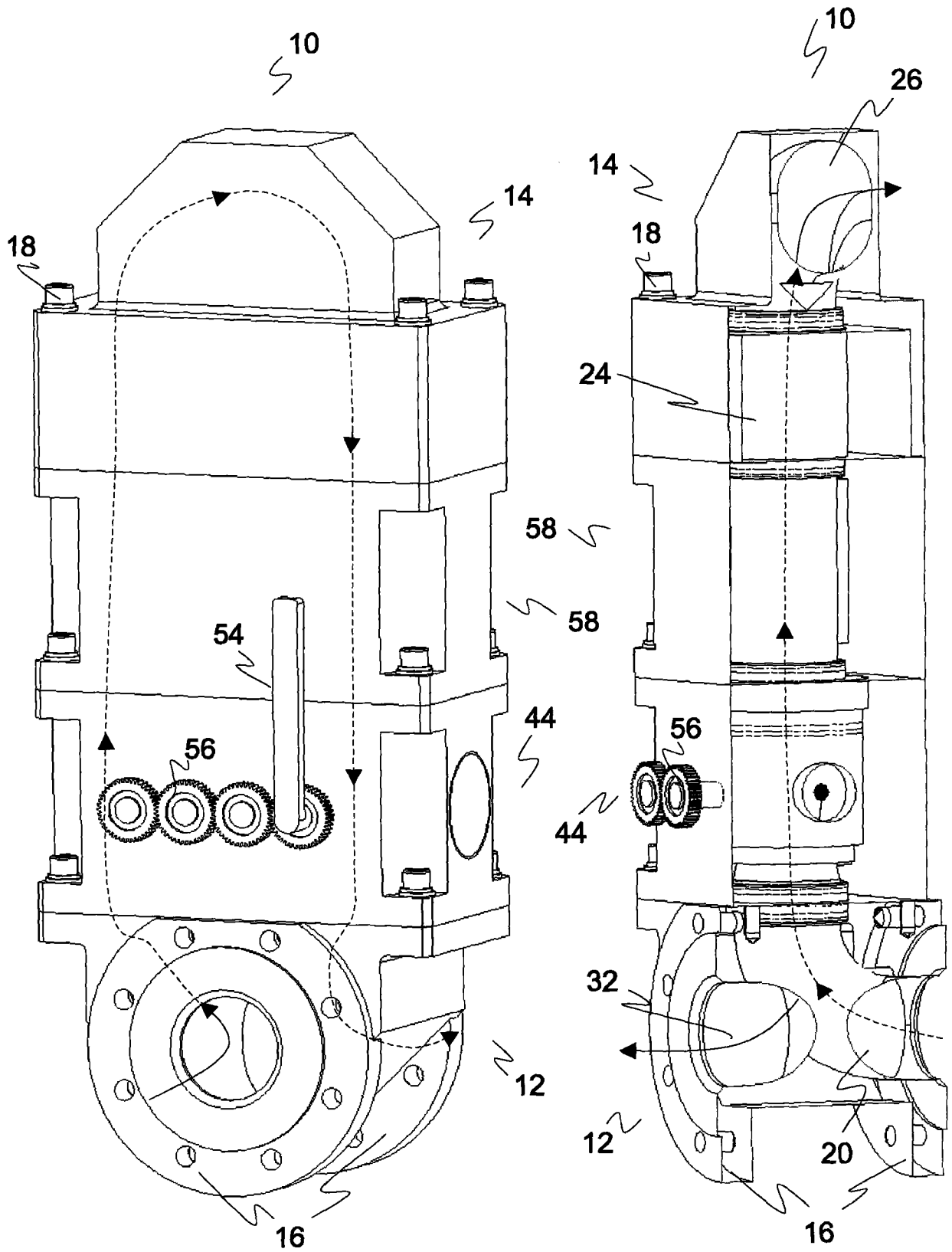


图3a

图3b

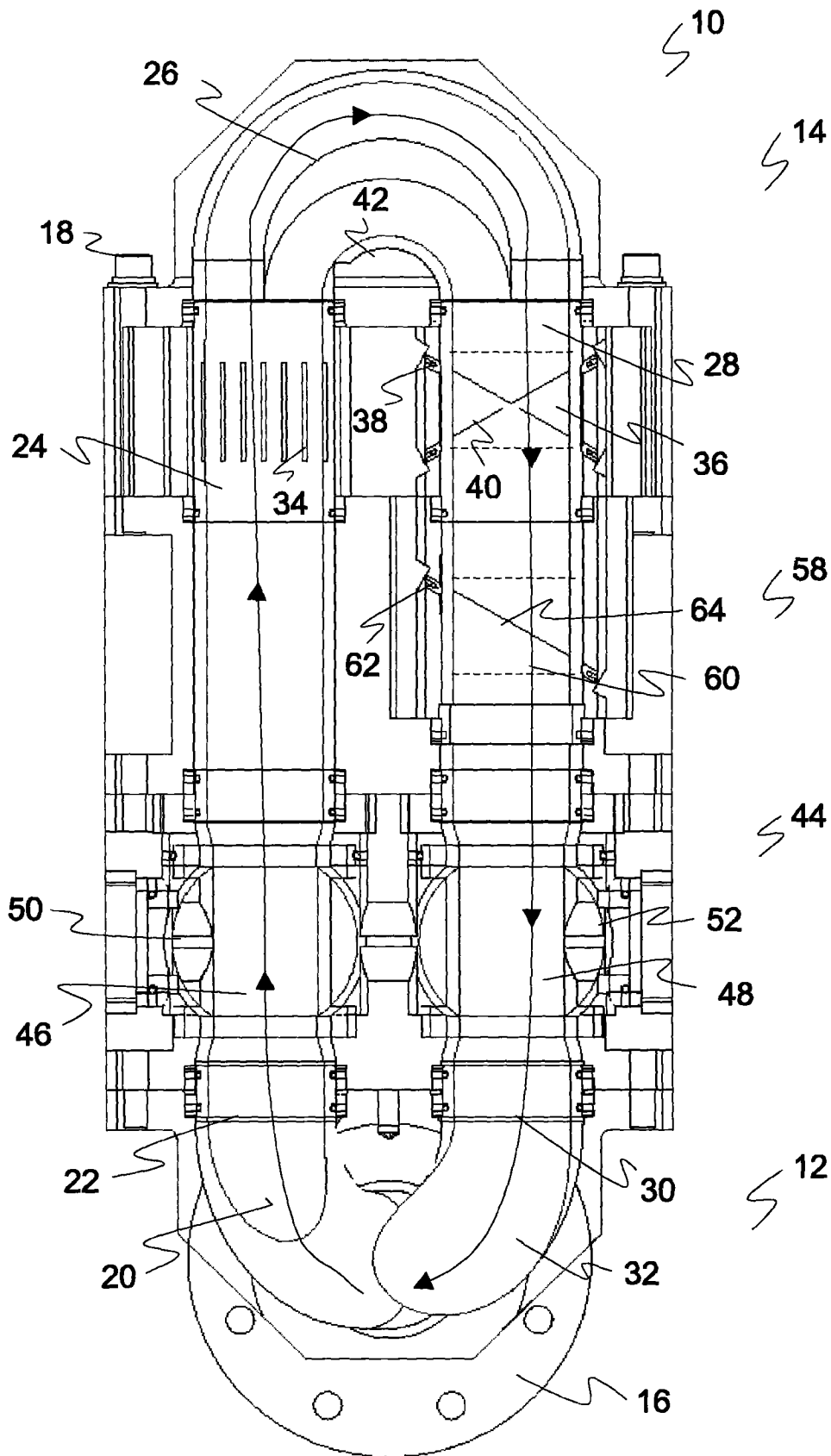


图 3c

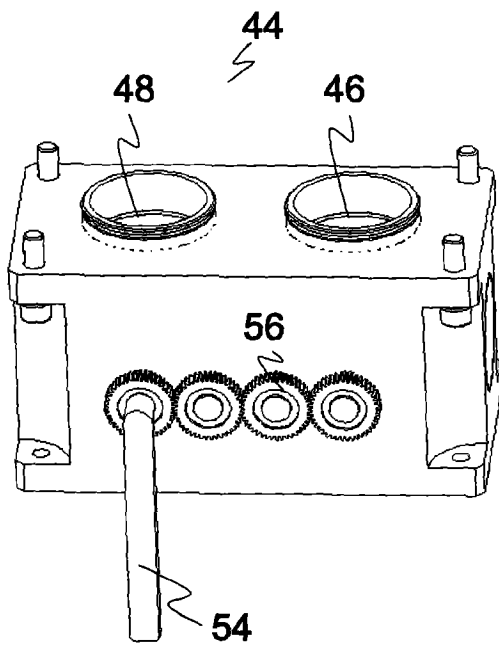


图 4a

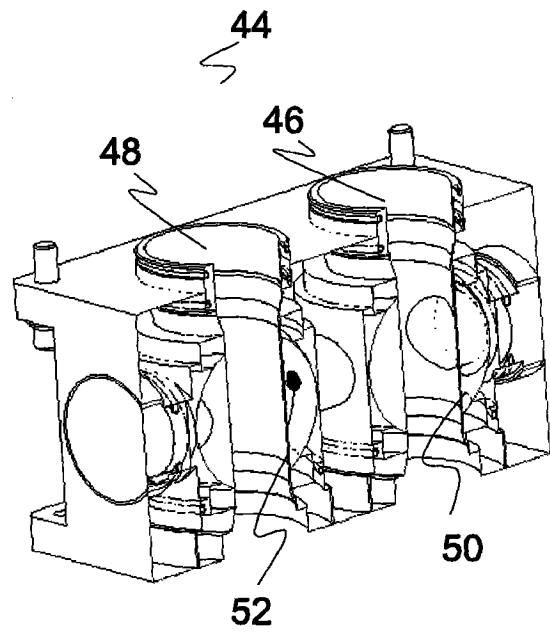


图 4b

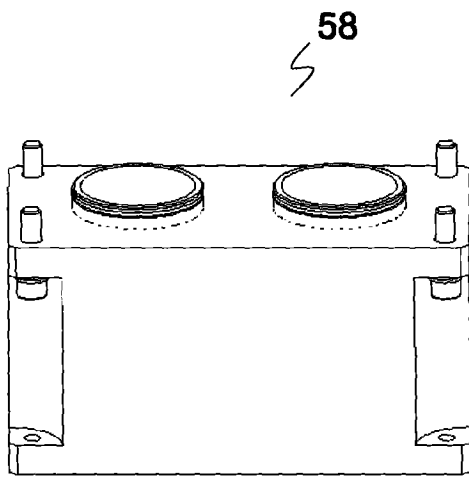


图 5a

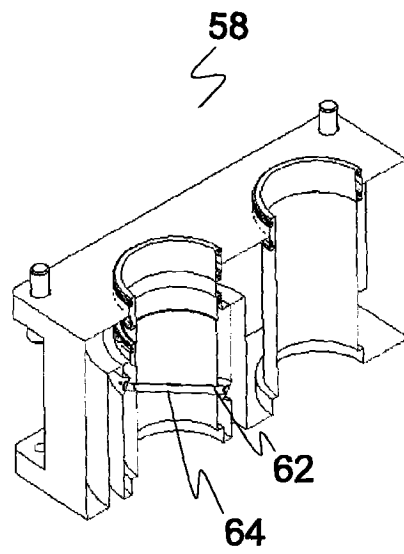


图 5b

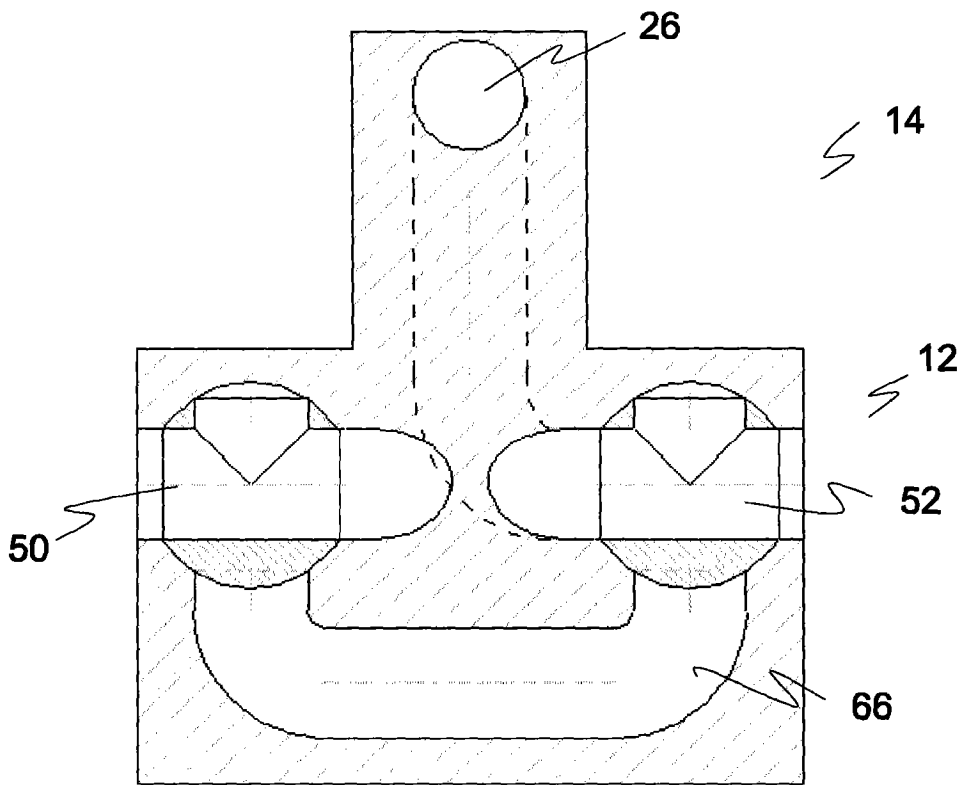


图 6a

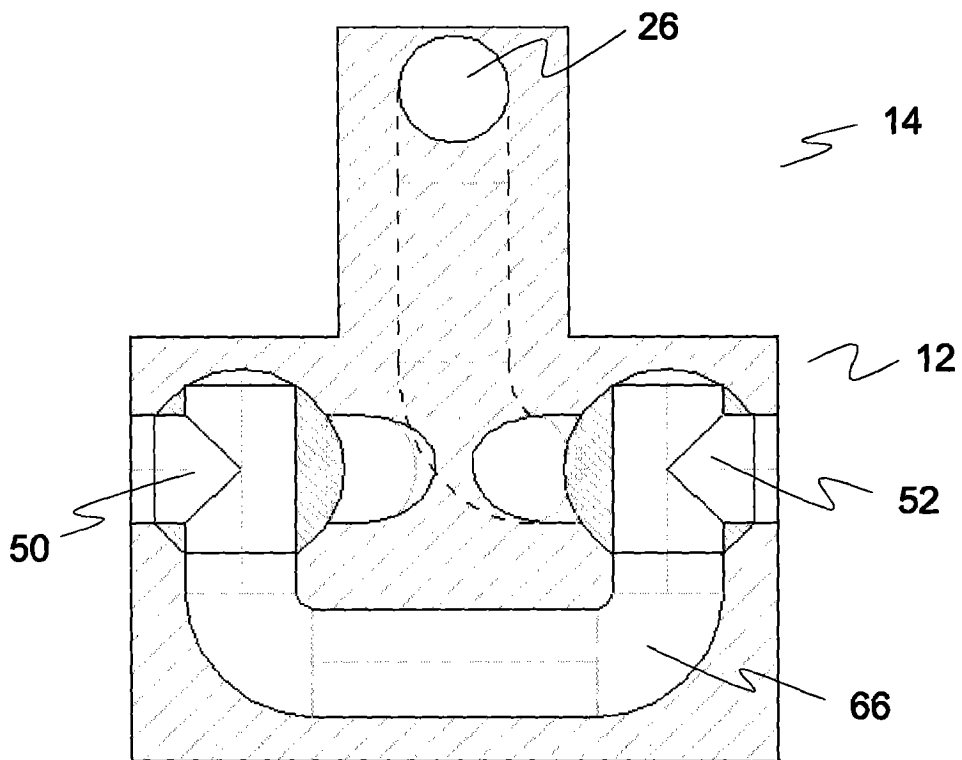


图 6b

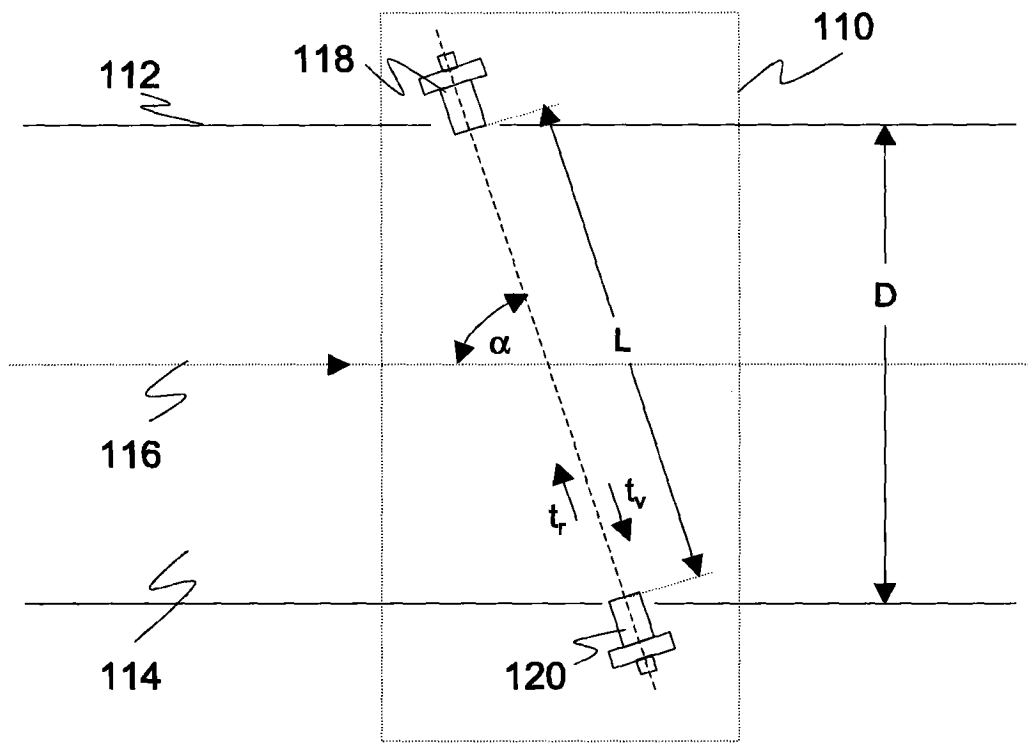


图7(现有技术)

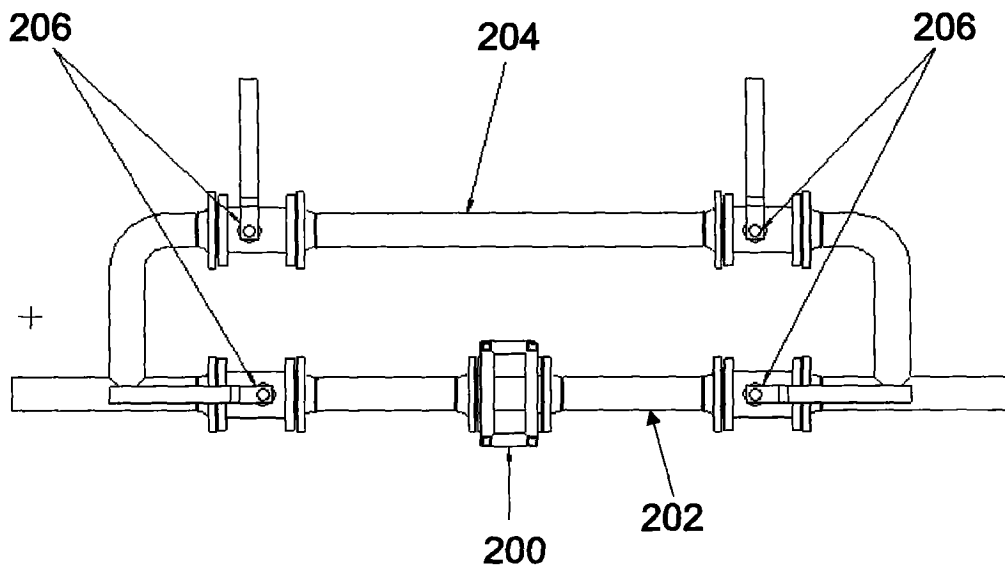


图8(现有技术)