



(12)发明专利申请

(10)申请公布号 CN 110235567 A

(43)申请公布日 2019.09.17

(21)申请号 201910619970.2

(22)申请日 2019.07.10

(71)申请人 陈晓骏

地址 315111 浙江省宁波市鄞州区五乡镇  
五乡北路272号

(72)发明人 陈晓骏

(51)Int.Cl.

A01C 7/08(2006.01)

A01C 7/20(2006.01)

A01C 5/06(2006.01)

A01C 19/02(2006.01)

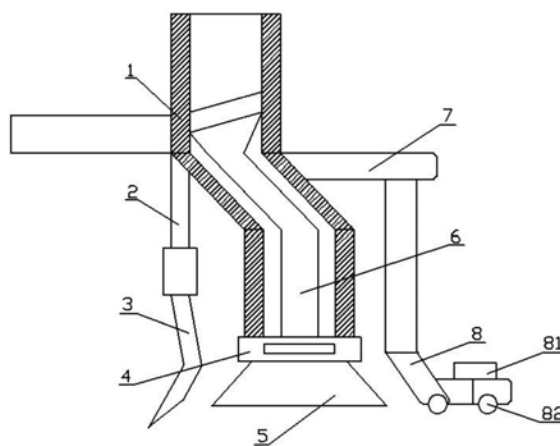
权利要求书1页 说明书3页 附图2页

(54)发明名称

一种农业种植用早稻播种装置

(57)摘要

本发明提供一种农业种植用早稻播种装置,包括存种腔,支撑杆,犁地尖,调节块,漏种孔,续种筒,延伸柱和埋土柱,所述存种腔的前端设置有支撑杆,且支撑杆的底端设置有犁地尖,该犁地尖的后方设置有调节块;所述存种腔的内部设置有续种筒,且存种腔的底端设置有漏种孔,该存种腔的后端设置有延伸柱,其中延伸柱的底端设置有埋土柱。本发明漏种孔,埋土柱和振动马达的设置,通过结构搭配性能连续性工作,将种子送入深层土壤环境后,保证存活率,提高种子的连续播种性,避免资源浪费,提高使用体验。



1. 一种农业种植用旱稻播种装置,其特征在于:包括存种腔(1),支撑杆(2),犁地尖(3),调节块(4),漏种孔(5),续种筒(6),延伸柱(7)和埋土柱(8),所述存种腔(1)的前端设置有支撑杆(2),且支撑杆(2)的底端设置有犁地尖(3),该犁地尖(3)的后方设置有调节块(4);所述存种腔(1)的内部设置有续种筒(6),且存种腔(1)的底端设置有漏种孔(5),该存种腔(1)的后端设置有延伸柱(7),其中延伸柱(7)的底端设置有埋土柱(8);所述漏种孔(5)包括导电头(51),电源(52),装配箱(53)和振动马达(54),且漏种孔(5)的底端一侧设置有装配箱(53),该装配箱(53)的内部通过电源(52)连接有导电头(51),其中导电头(51)的另一端连接有振动马达(54);所述埋土柱(8)包括埋土板(81),移动轮(82)和滚土轮(83),且埋土柱(8)的一端通过埋土板(81)连接有移动轮(82),该埋土柱(8)的表面设置有滚土轮(83);所述漏种孔(5)采用敞口漏斗结构的PVC,且漏种孔(5)通过螺纹结构与存种腔(1)的底端进行整体连接,该漏种孔(5)与存种腔(1)为对应分布;所述存种腔(1)采用矩形空腔结构的PVC,且存种腔(1)的内部通过粘结结构设置有续种筒(6),该存种腔(1)的采用安装分布;所述埋土柱(8)采用矩形结构的铝合金,且埋土柱(8)通过焊接结构设置在延伸柱(7)的底端,该埋土柱(8)采用对称结构分布;所述装配箱(53)采用三角形结构的铝合金,且装配箱(53)的表面通过合页结构安装有开合门,该装配箱(53)的内部放置有电源(52);所述电源(52)采用矩形结构的微型电源,该电源(52)的前端通过导线设置有导电头,其中电源(52)的表面开设有充电口。

2. 如权利要求1所述的农业种植用旱稻播种装置,其特征在于:所述支撑杆(2)采用伸缩柱状结构的铝合金,且支撑杆(2)通过焊接结构设置在存种腔(1)的前端底部,该支撑杆(2)的一端焊接有滑动轴。

3. 如权利要求1所述的农业种植用旱稻播种装置,其特征在于:所述犁地尖(3)采用钩状结构的碳素合金钢,且犁地尖(3)通过焊接结构设置在支撑杆(2)的底端,该犁地尖(3)的底端做锐化锋利处理。

4. 如权利要求1所述的农业种植用旱稻播种装置,其特征在于:所述埋土板(81)采用柱状结构的PVC,且埋土板(81)通过胶粘结构设置在埋土柱(8)的表面,该埋土柱(8)的底端通过安装结构设置有移动轮。

5. 如权利要求1所述的农业种植用旱稻播种装置,其特征在于:所述滚土轮(83)采用齿状结构的PVC,且滚土轮(83)通过嵌套结构设置在埋土板(81)的外围,该滚土轮(83)采用对称结构分布。

6. 如权利要求1所述的农业种植用旱稻播种装置,其特征在于:所述续种筒(6)采用倾斜柱状结构的PVC,且续种筒(6)的底端通过螺纹结构与漏种孔(5)形成整体结构连接,该续种筒(6)与漏种孔(5)均采用均匀设置。

## 一种农业种植用旱稻播种装置

### 技术领域

[0001] 本发明属于农业播种技术领域,尤其涉及一种农业种植用旱稻播种装置。

### 背景技术

[0002] 旱稻又叫陆稻,由水稻在无水层的旱地条件下长期驯化演变形成的一个生态型作物,适应在旱地栽培,也能在水田或洼地种植,主要分布在夏季雨水稳定但缺乏灌溉条件的旱地、山坡地,或春旱而夏秋易涝的低洼地区,旱稻的栽种工作能耗大,因此常需要播种装置进行辅助做工已达到省时省力的目的。

[0003] 旱稻的播种装置使用过程中,为人们提供了较为稳定的使用体验,缩短了工作时长,为人们提供了较为便利的优质使用感受,但是现有旱稻播种装置依然存在着耕地种子存放性差,容易积留,造成资源浪费,无法实现均匀播种,播种后会有短苗现象产生,埋土简易,影响种子存活率的问题。

[0004] 因此,发明一种农业种植用旱稻播种装置显得非常必要。

### 发明内容

[0005] 为了解决上述技术问题,本发明提供一种农业种植用旱稻播种装置,以解决现有旱稻播种装置依然存在着耕地种子存放性差,容易积留,造成资源浪费,无法实现均匀播种,播种后会有短苗现象产生,埋土简易,影响种子存活率的问题。一种农业种植用旱稻播种装置,包括存种腔,支撑杆,犁地尖,调节块,漏种孔,续种筒,延伸柱和埋土柱,所述存种腔的前端设置有支撑杆,且支撑杆的底端设置有犁地尖,该犁地尖的后方设置有调节块;所述存种腔的内部设置有续种筒,且存种腔的底端设置有漏种孔,该存种腔的后端设置有延伸柱,其中延伸柱的底端设置有埋土柱;所述漏种孔包括导电头,电源,装配箱和振动马达,且漏种孔的底端一侧设置有装配箱,该装配箱的内部通过电源连接有导电头,其中导电头的另一端连接有振动马达;所述埋土柱包括埋土板,移动轮和滚土轮,且埋土柱的一端通过埋土板连接有移动轮,该埋土柱的表面设置有滚土轮;所述漏种孔采用敞口漏斗结构的PVC,且漏种孔通过螺纹结构与存种腔的底端进行整体连接,该漏种孔与存种腔为对应分布;所述存种腔采用矩形空腔结构的PVC,且存种腔的内部通过粘结结构设置有续种筒,该存种腔的采用安装分布;所述埋土柱采用矩形结构的铝合金,且埋土柱通过焊接结构设置在延伸柱的底端,该埋土柱采用对称结构分布;所述装配箱采用三角形结构的铝合金,且装配箱的表面通过合页结构安装有开合门,该装配箱的内部放置有电源;所述电源采用矩形结构的微型电源,该电源的前端通过导线设置有导电头,其中电源的表面开设有充电口。

[0006] 所述支撑杆采用伸缩柱状结构的铝合金,且支撑杆通过焊接结构设置在存种腔的前端底部,该支撑杆的一端焊接有滑动轴。

[0007] 所述犁地尖采用钩状结构的碳素合金钢,且犁地尖通过焊接结构设置在支撑杆的底端,该犁地尖的底端做锐化锋利处理

[0008] 所述埋土板采用柱状结构的PVC,且埋土板通过胶粘结构设置在埋土柱的表面,该

埋土柱的底端通过安装结构设置有移动轮。

[0009] 所述滚土轮采用齿轮状结构的PVC,且滚土轮通过嵌套结构设置在埋土板的外围,该滚土轮采用对称结构分布。

[0010] 所述续种筒采用倾斜柱状结构的PVC,且续种筒的底端通过螺纹结构与漏种孔形成整与现有技术相比,本发明具有如下有益效果:

[0011] 1.本发明漏种孔的设置,保证装置的做工连续性,提高种子的整体掉落性,为使用者提供较为便利的播种体验,并搭配前端犁地尖,形成较为深层的送种环境,提高存活率。

[0012] 2.本发明埋土柱的设置,保证装置的后端土壤掩盖性,提高使用者对于种子的掩埋性能,为种子营造与土壤接触性的生长环境,提高存活率。

[0013] 3.本发明滚土轮的设置,保证后端泥土的整体掩盖性,提高装置的整体使用性能与工作搭配性能,提高装置的整体使用体验,提高工作衔接性能,保证使用效能。

## 附图说明

[0014] 图1是本发明的结构示意图。

[0015] 图2是本发明图1中的漏种孔结构示意图。

[0016] 图3是本发明图1中的埋土柱结构示意图。

[0017] 图中:

[0018] 1-存种腔,2-支撑杆,3-犁地尖,4-调节块,5-漏种孔,51-导电头,52-电源,53-装配箱,54-振动马达,6-续种筒,7-延伸柱,8-埋土柱,81-埋土板,82-移动轮,83-滚土轮。

## 具体实施方式

[0019] 以下结合附图对本发明做进一步描述:

[0020] 实施例:

[0021] 如附图1至附图3所示

[0022] 本发明提供一种农业种植用旱稻播种装置,包括存种腔1,支撑杆2,犁地尖3,调节块4,漏种孔5,续种筒6,延伸柱7和埋土柱8,所述存种腔1的前端设置有支撑杆2,且支撑杆2的底端设置有犁地尖3,该犁地尖3的后方设置有调节块4;所述存种腔1的内部设置有续种筒6,且存种腔1的底端设置有漏种孔5,该存种腔1的后端设置有延伸柱7,其中延伸柱7的底端设置有埋土柱8;所述漏种孔5包括导电头51,电源52,装配箱53和振动马达54,且漏种孔5的底端一侧设置有装配箱53,该装配箱53的内部通过电源52连接有导电头51,其中导电头51的另一端连接有振动马达54;所述埋土柱8包括埋土板81,移动轮82和滚土轮83,且埋土柱8的一端通过埋土板81连接有移动轮82,该埋土柱8的表面设置有滚土轮83;所述漏种孔5采用敞口漏斗结构的PVC,且漏种孔5通过螺纹结构与存种腔1的底端进行整体连接,该漏种孔5与存种腔1为对应分布;所述存种腔1采用矩形空腔结构的PVC,且存种腔1的内部通过粘结结构设置有续种筒6,该存种腔1的采用安装分布;所述埋土柱8采用矩形结构的铝合金,且埋土柱8通过焊接结构设置在延伸柱7的底端,该埋土柱8采用对称结构分布;所述装配箱53采用三角形结构的铝合金,且装配箱53的表面通过合页结构安装有开合门,该装配箱53的内部放置有电源52;所述电源52采用矩形结构的微型电源,该电源52的前端通过导线设置有导电头,其中电源52的表面开设有充电口;所述振动马达54采用微型振动马达,且振动

马达54的前段通过连接结构设置有三头结构的导电头51,该振动马达54通过导电头54与电源52形成电性连接结构。

[0023] 所述支撑杆2采用伸缩柱状结构的铝合金,且支撑杆2通过焊接结构设置在存种腔1的前端底部,该支撑杆2的一端焊接有滑动轴,保证装置的焊接性能,提高使用者的整体稳定性与整体焊接固定性,提高使用者的使用体验。

[0024] 所述犁地尖3采用钩状结构的碳素合金钢,且犁地尖3通过焊接结构设置在支撑杆2的底端,该犁地尖3的底端做锐化锋利处理,保证装置的接地性质,提高装置的前端破低性能,为种子的播种位置进行深层提升,保证播种的存活率。

[0025] 所述埋土板81采用柱状结构的PVC,且埋土板81通过胶粘结构设置在埋土柱8的表面,该埋土柱8的底端通过安装结构设置有移动轮,保证装置的整体移动性,保证装置前端犁地后端移动的做工结构,提高使用者的播种体验。

[0026] 所述滚土轮83采用齿轮状结构的PVC,且滚土轮83的中心半径大于埋土板81的整体半径,该滚土轮83通过埋土板81进行传动结构,保证后端泥土的整体掩盖性,提高装置的整体使用性能与工作搭配性能,提高装置的整体使用体验,提高工作衔接性能,保证使用效能。

[0027] 所述续种筒6采用倾斜柱状结构的PVC,且续种筒6的上端粘结位置做圆滑磨平处理,该续种筒6的下端通过嵌套结构设置有调节块4,其中调节块4采用板状结构的PVC板,保证装置的种子播种调节性,保护装置的整体播种性,提高装置的调节性,避免由于无法调节形成的资源浪费情况。

[0028] 工作原理

[0029] 本发明中,使用者将装置安装在动力装置后端,比如拖拉机等机动装置,待播种旱稻种放置在存种腔1,调节块4处于紧闭状态,对旱稻种子进行阻挡,种子进入续种筒6进行存放,在然后使用者将导电头51连接电源52,振动马达54通电开始震动,在震动过程中接触漏种孔5,漏种孔5的内壁开始震动,将调节块4调节至合适大小,装置开始播种,前端犁地尖3对地面进行耕耘,土地被翻出细长的播种沟,种子在后端漏种孔5的空腔内受震动进行持续掉落,掉落在播种沟内部,后端埋土柱8带动的埋土板81搭配移动轮82进行移动埋土做工,埋土板81表面的滚土轮83开始接触土地表面进行旋转做工,完成播种,在本申请,电源52采用微型电源,本身设置充电口,振动马达54选用微型振动马达,体积小,振动力度强即可,型号不唯一。

[0030] 利用本发明所述技术方案,或本领域的技术人员在本发明技术方案的启发下,设计出类似的技术方案,而达到上述技术效果的,均是落入本发明的保护范围。

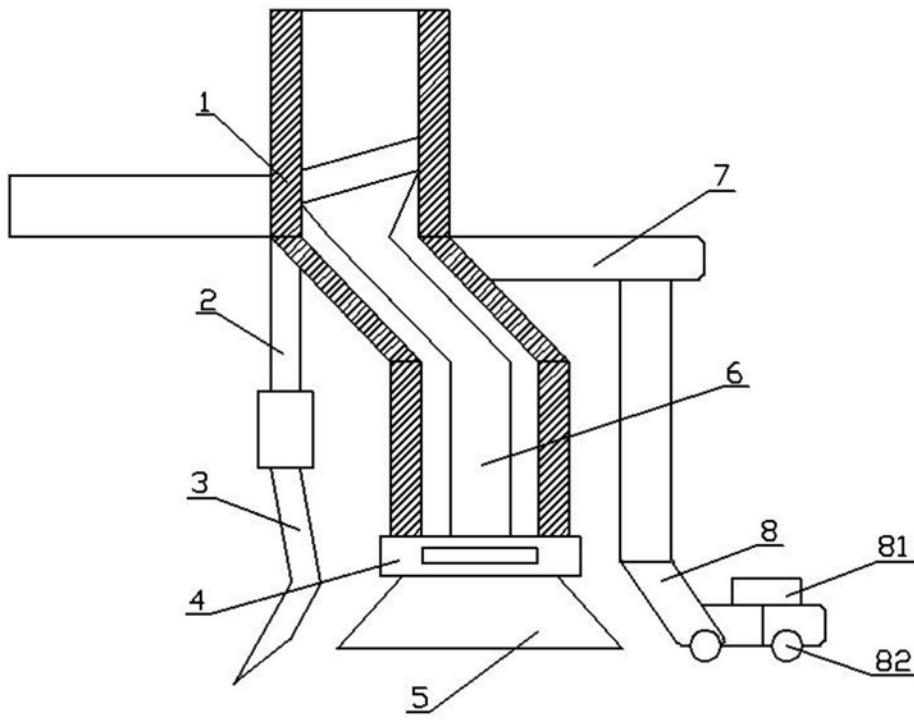


图1

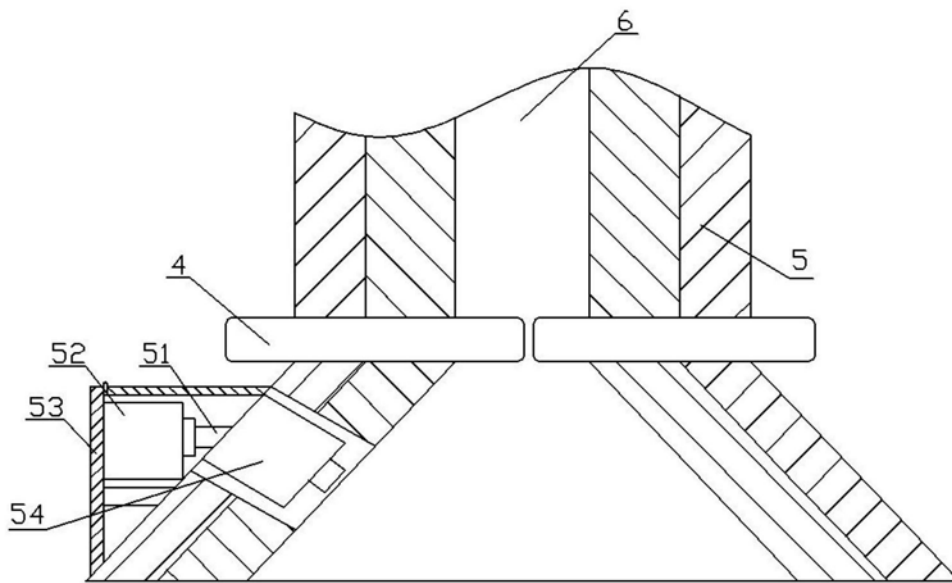


图2

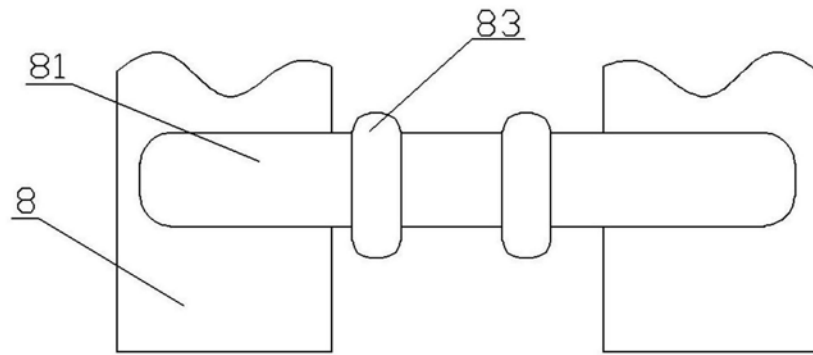


图3