



(12) 实用新型专利

(10) 授权公告号 CN 222236274 U

(45) 授权公告日 2024.12.27

(21) 申请号 202421032744.7

(22) 申请日 2024.05.13

(73) 专利权人 苏州彩鳞智匠生态农业有限公司

地址 215422 江苏省苏州市太仓市浮桥镇
老闸村十五组58号(农村住宅)

(72) 发明人 章子贤 龚佳妮

(74) 专利代理机构 上海笃学志远专利代理事务
所(普通合伙) 31541

专利代理师 卜荣明

(51) Int. Cl.

A01K 63/00 (2017.01)

A01K 63/04 (2006.01)

B02C 18/10 (2006.01)

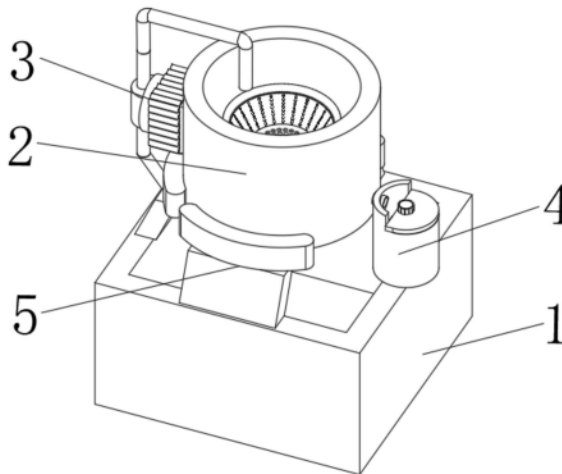
权利要求书1页 说明书4页 附图4页

(54) 实用新型名称

一种桶式循环水养殖装置

(57) 摘要

本实用新型公开了一种桶式循环水养殖装置,属于水产养殖技术领域,包括养殖桶,养殖桶的底端设有沉淀池,沉淀池与养殖桶之间固定连接有多个支撑托架,养殖桶的内腔设有抬升机构,养殖桶的一端设有用于实现水循环的抽水机构,养殖桶的另一端设有粉碎筒,粉碎筒的内腔安装有同于粉碎杂质的粉碎机构。本实用新型,在气缸的作用下,通过伸缩杆可以带动漏板和漏网对水产品进行抬升,同时可以带动封闭块脱离养殖桶内腔底部,方便养殖桶内腔的污水通过第一出水管流出,通过电机可以带动转动轴、转动杆和切割刀片转动,实现对污水中的杂质进行切割粉碎,可以对污水中的矿物杂质有效的进行降解,增加对有害物质的去除效果,加快对污水的净化效果。



1. 一种桶式循环水养殖装置,包括养殖桶(2),其特征在于,所述养殖桶(2)的底端设有沉淀池(1),所述沉淀池(1)与养殖桶(2)之间固定连接有多个支撑托架(5),所述养殖桶(2)的内腔设有抬升机构,所述养殖桶(2)的一端设有用于实现水循环的抽水机构,所述养殖桶(2)的另一端设有粉碎筒(4),所述粉碎筒(4)的内腔安装有同于粉碎杂质的粉碎机构;

所述抬升机构包括与养殖桶(2)内壁相互转动套接的第一圆环(18),所述第一圆环(18)的底端设有漏板(20),所述漏板(20)的外围开设有环形槽(23),所述环形槽(23)内腔设有第二圆环(22),所述第二圆环(22)与第一圆环(18)之间设有用于过滤的漏网(19),所述漏网(19)的底部设有气缸(16)。

2. 根据权利要求1所述的一种桶式循环水养殖装置,其特征在于,所述抬升机构还包括固定连接在第二圆环(22)外围的多个连接杆(24),所述连接杆(24)远离第二圆环(22)的一端与环形槽(23)的侧部固定连接,所述第二圆环(22)的外围还固定套接有多个套接块(15),所述套接块(15)的外围与漏网(19)的一端固定连接,所述漏网(19)远离套接块(15)的一端与第一圆环(18)的外围固定连接。

3. 根据权利要求1所述的一种桶式循环水养殖装置,其特征在于,所述漏板(20)的侧部开设有多个漏孔(21),所述漏板(20)的底端固定连接有伸缩杆(17),所述伸缩杆(17)远离漏板(20)的一端贯穿养殖桶(2)的内腔底端并与气缸(16)的输出端固定连接,所述气缸(16)固定安装在养殖桶(2)的底部。

4. 根据权利要求1所述的一种桶式循环水养殖装置,其特征在于,所述漏板(20)的底部还固定连接有封闭块(6),所述封闭块(6)的底端设有第一出水管(9),所述第一出水管(9)倾斜并固定套接在养殖桶(2)的底端内腔中。

5. 根据权利要求1所述的一种桶式循环水养殖装置,其特征在于,所述粉碎机构包括固定安装在粉碎筒(4)顶端的电机(11),所述电机(11)的输出轴贯穿粉碎筒(4)的内腔顶部并转动连接有转动轴(12),所述转动轴(12)的外围固定安装有多个转动杆(13),所述转动杆(13)的外围固定安装有多个切割刀片(14),所述粉碎筒(4)的底端固定套接有出料管(10),所述粉碎筒(4)的顶端侧壁与第一出水管(9)远离封闭块(6)的一端相互固定套接,所述粉碎筒(4)固定安装在沉淀池(1)的内腔侧壁顶端。

6. 根据权利要求1所述的一种桶式循环水养殖装置,其特征在于,所述抽水机构包括固定安装在养殖桶(2)外围的抽水泵(3),所述抽水泵(3)的进水口固定连接有进水管(7),所述进水管(7)远离抽水泵(3)的一端贯穿支撑托架(5)的一端侧部,所述抽水泵(3)的出水口固定连接第二出水管(8),所述第二出水管(8)远离抽水泵(3)的一端与养殖桶(2)的内腔顶端相互垂直靠近。

一种桶式循环水养殖装置

技术领域

[0001] 本实用新型涉及水产养殖技术领域,具体是一种桶式循环水养殖装置。

背景技术

[0002] 水产养殖业是人类利用可供养殖的水域,按照养殖对象的生态习性和对水域环境条件的要求,运用水产养殖技术和设施,从事水生经济动、植物养殖。在污水处理和富营养化水体的修复当中,利用大型藻类进行生态化处理的方法被普遍的接受和采用。但是将水藻引入水产养殖也存在一段时间后,水藻腐化成碎片污染水质的问题。

[0003] 中国专利公开了一种气体循环水养殖装置(公开号为CN206024914U),该专利,通过气提和方式和多层过滤的方式实现水循环的养殖利用,但是该专利在使用时没有将污水与水产品进行分离,会使得污水中的杂质或有害物质附着在水产品本体上,容易对水资源造成二次污染,且没有对污水中的杂质颗粒物进行分解,容易导致有害物质的残留,影响过滤效果。因此,本实用新型提供了一种桶式循环水养殖装置,以解决上述提出的问题。

实用新型内容

[0004] 本实用新型的目的在于提供一种桶式循环水养殖装置,以解决上述背景技术中提出的问题。

[0005] 为实现上述目的,本实用新型提供如下技术方案:

[0006] 一种桶式循环水养殖装置,包括养殖桶,所述养殖桶的底端设有沉淀池,所述沉淀池与养殖桶的之间固定连接有多个支撑托架,所述养殖桶的内腔设有抬升机构,所述养殖桶的一端设有用于实现水循环的抽水机构,所述养殖桶的另一端设有粉碎筒,所述粉碎筒的内腔安装有同于粉碎杂质的粉碎机构;

[0007] 所述抬升机构包括与养殖桶内壁相互转动套接的第一圆环,所述第一圆环的底端设有漏板,所述漏板的外围开设有环形槽,所述环形槽内腔设有第二圆环,所述第二圆环与第一圆环之间设有用于过滤的漏网,所述漏网的底部设有气缸。

[0008] 作为本实用新型进一步的方案,所述抬升机构还包括固定连接在第二圆环外围的多个连接杆,所述连接杆远离第二圆环的一端与环形槽的侧部固定连接,所述第二圆环的外围还固定套接有多个套接块,所述套接块的外围与漏网的一端固定连接,所述漏网远离套接块的一端与第一圆环的外围固定连接。

[0009] 作为本实用新型再进一步的方案,所述漏板的侧部开设有多个漏孔,所述漏板的底端固定连接伸缩杆,所述伸缩杆远离漏板的一端贯穿养殖桶的内腔底端并与气缸的输出端固定连接,所述气缸固定安装在养殖桶的底部。

[0010] 作为本实用新型再进一步的方案,所述漏板的底部还固定连接有封闭块,所述封闭块的底端设有第一出水管,所述第一出水管倾斜并固定套接在养殖桶的底端内腔中。

[0011] 作为本实用新型再进一步的方案,所述粉碎机构包括固定安装在粉碎筒顶端的电机,所述电机的输出轴贯穿粉碎筒的内腔顶部并转动连接有转动轴,所述转动轴的外围固

定安装有多个转动杆,所述转动杆的外围固定安装有多个切割刀片,所述粉碎筒的底端固定套接有出料管,所述粉碎筒的顶端侧壁与第一出水管远离封闭块的一端相互固定套接,所述粉碎筒固定安装在沉淀池的内腔侧壁顶端。

[0012] 作为本实用新型再进一步的方案,所述抽水机构包括固定安装在养殖桶外围的抽水泵,所述抽水泵的进水口固定连接进水管,所述进水管远离抽水泵的一端贯穿支撑托架的一端侧部,所述抽水泵的出水口固定连接第二出水管,所述第二出水管远离抽水泵的一端与养殖桶的内腔顶端相互垂直靠近。

[0013] 与现有技术相比,本实用新型的有益效果是:

[0014] 1、本实用新型使用时,在气缸的作用下,通过伸缩杆可以带动漏板和漏网对水产品进行抬升,同时可以带动封闭块脱离养殖桶内腔底部,进而使得养殖桶的内腔处于打开状态,方便养殖桶内腔的污水通过第一出水管流出,并在电机的作用下可以带动转动轴、转动杆和切割刀片转动,进而对流入粉碎筒内腔的污水中的杂质进行切割粉碎,可以对污水中的矿物杂质有效的进行降解,增加对有害物质的去除效果,加快对污水的净化效果。

[0015] 2、本实用新型使用时,切割粉碎后的污水和杂质会通过出料管流入沉淀池的内腔进行沉淀,沉淀后的污水可以在抽水泵的作用下,将沉淀池中的水抽取到养殖桶的内腔再次对水产品进行养殖,从而实现水的循环利用,并起到节约用水的目的。

附图说明

[0016] 图1为一种桶式循环水养殖装置整体结构示意图。

[0017] 图2为一种桶式循环水养殖装置整体结构剖视图。

[0018] 图3为一种桶式循环水养殖装置在图2中的A处结构放大图。

[0019] 图4为一种桶式循环水养殖装置中抬升机构的结构图。

[0020] 图5为一种桶式循环水养殖装置在图4中的B处结构放大图。

[0021] 图中:1、沉淀池;2、养殖桶;3、抽水泵;4、粉碎筒;5、支撑托架;6、封闭块;7、进水管;8、第二出水管;9、第一出水管;10、出料管;11、电机;12、转动轴;13、转动杆;14、切割刀片;15、套接块;16、气缸;17、伸缩杆;18、第一圆环;19、漏网;20、漏板;21、漏孔;22、第二圆环;23、环形槽;24、连接杆。

具体实施方式

[0022] 下面将结合本实用新型实施例中的附图,对本实用新型实施例中的技术方案进行清楚、完整地描述,显然,所描述的实施例仅仅是本实用新型一部分实施例,而不是全部的实施例。基于本实用新型中的实施例,本领域普通技术人员在没有做出创造性劳动前提下所获得的所有其他实施例,都属于本实用新型保护的范围。

[0023] 实施例一:请参阅图1~5,本实用新型实施例中,一种桶式循环水养殖装置,包括养殖桶2,养殖桶2的内腔直径是进料口的直径大于出料的直径,方便杂质沉淀在养殖桶2的内腔底部,养殖桶2的底端设有沉淀池1,沉淀池1与养殖桶2的之间固定连接有多个支撑托架5,养殖桶2的内腔设有抬升机构,养殖桶2的一端设有用于实现水循环的抽水机构,养殖桶2的另一端设有粉碎筒4,粉碎筒4的内腔安装有同于粉碎杂质的粉碎机构;养殖桶2排出的污水可以通过粉碎机构实现对污水中的杂质和有害物质进行降解的目的加快对污水的

净化效果,实现水资源的循环利用;

[0024] 抬升机构包括与养殖桶2内壁相互转动套接的第一圆环18,第一圆环18的底端设有漏板20,漏板20的外围开设有环形槽23,通过开设环形槽23可以减少漏网19与漏板20之间的接触缝隙,既可以对水产品进行限位,又不妨碍水的排出,环形槽23内腔设有第二圆环22,第二圆环22与第一圆环18之间设有用于过滤的漏网19,漏网19的底部设有气缸16,气缸16可以为漏网19和漏板20的抬升提供动力;

[0025] 请参阅图4-图5,抬升机构还包括固定连接在第二圆环22外围的多个连接杆24,连接杆24远离第二圆环22的一端与环形槽23的侧部固定连接,第二圆环22的外围还固定套接有多个套接块15,套接块15和连接杆24在第二圆环22的外围是相互交错设置的,套接块15的外围与漏网19的一端固定连接,漏网19远离套接块15的一端与第一圆环18的外围固定连接,漏网19的孔洞大小和漏板20的漏孔21大小是相互对应的,且都小于水产品本身的体积大小,因此在漏网19和漏板20抬升的过程中,只会将水产品进行抬升,不会对水的流动造成干涉,方便对养殖桶2内腔的污水进行完全排出;

[0026] 请参阅图4,漏板20的侧部开设有多个漏孔21,漏板20的底端固定连接有伸缩杆17,伸缩杆17远离漏板20的一端贯穿养殖桶2的内腔底端并与气缸16的输出端固定连接,气缸16固定安装在养殖桶2的底部;在伸缩杆17的伸缩运动下可以带动漏板20和漏网19进行提升,并带动水产品进行提升,使得水产品可以短暂的离开水,避免水中的有害杂质附着在水产品本体上,使得有害杂质可以通过第一出水管9流出;

[0027] 请参阅图2,漏板20的底部还固定连接有封闭块6,封闭块6的底端设有第一出水管9,第一出水管9倾斜并固定套接在养殖桶2的底端内腔中。

[0028] 实施例二:请参阅图2-图3,结合实施例1的基础,粉碎机构包括固定安装在粉碎筒4顶端的电机11,电机11的输出轴贯穿粉碎筒4的内腔顶部并转动连接有转动轴12,转动轴12的外围固定安装有多个转动杆13,转动杆13的外围固定安装有多个切割刀片14,粉碎筒4的底端固定套接有出料管10,粉碎筒4的顶端侧壁与第一出水管9远离封闭块6的一端相互固定套接,粉碎筒4固定安装在沉淀池1的内腔侧壁顶端;在电机11的作用下,可以带动切割刀片14进行转动,实现对污水中的颗粒物、杂质或水藻进行切割粉碎的目的,方便对污水中的杂质起到降解的效果;

[0029] 请参阅图1-图2,抽水机构包括固定安装在养殖桶2外围的抽水泵3,抽水泵3的进水口固定连接有进水管7,进水管7远离抽水泵3的一端贯穿支撑托架5的一端侧部,抽水泵3的出水口固定连接第二出水管8,第二出水管8远离抽水泵3的一端与养殖桶2的内腔顶端相互垂直靠近,与抽水泵3的进水口相互连接的进水管7的一端位于沉淀池内腔较为顶端的位置,污水经过时间和化学试剂的相互作用后,污水中的杂质会沉淀在沉淀池1的内腔底端,而沉淀池1内腔顶端位置的水是较为干净的,是适合水产品养殖需求的,因此进水管7在对沉淀池1内腔的水进行抽取时抽取的是适合水产品养殖的水资源,进而适应水产品的养殖需求。

[0030] 本实用新型的工作原理是:当需要使用该装置对水产品进行养殖时,将水产品放入养殖桶2的内腔便可以进行养殖,当需要对污水进行更换时,首先驱动气缸16可以使得伸缩杆17进行伸缩运动,在伸缩杆17上下运动的过程中可以带动漏板20上下移动,进而带动漏网19进行上下移动,此时,在漏板20和漏网19的作用下可以将养殖桶2内腔的水产品进行

抬升,同时在漏板20上移的过程中,可以带动封闭块6脱离养殖桶2内腔底部,进而使得养殖桶2的内腔处于打开状态,方便养殖桶2内腔的污水通过第一出水管9流出;

[0031] 污水通过第一出水管9流出并进入粉碎筒4的内腔,此时可以驱动电机11,电机11的输出轴转动可以带动转动轴12转动,进而可以带动多个转动杆13和切割刀片14转动,进而对流入粉碎筒4内腔的污水中的杂质进行切割粉碎,可以对污水中的矿物杂质有效的进行分解,增加对有害物质的去除效果,加强下一步骤对污水的净化效果;

[0032] 切割粉碎后的污水和杂质会通过出料管10流入沉淀池1的内腔进行沉淀,沉淀后的污水可以在抽水泵3的作用下,将沉淀池1中的水抽取到养殖桶2的内腔再次对水产品进行养殖,从而实现水的循环利用,并起到节约用水的目的。

[0033] 以上所述,仅为本实用新型较佳的具体实施方式,但本实用新型的保护范围并不局限于此,任何熟悉本技术领域的技术人员在本实用新型揭露的技术范围内,根据本实用新型的技术方案及其实用新型构思加以等同替换或改变,都应涵盖在本实用新型的保护范围之内。

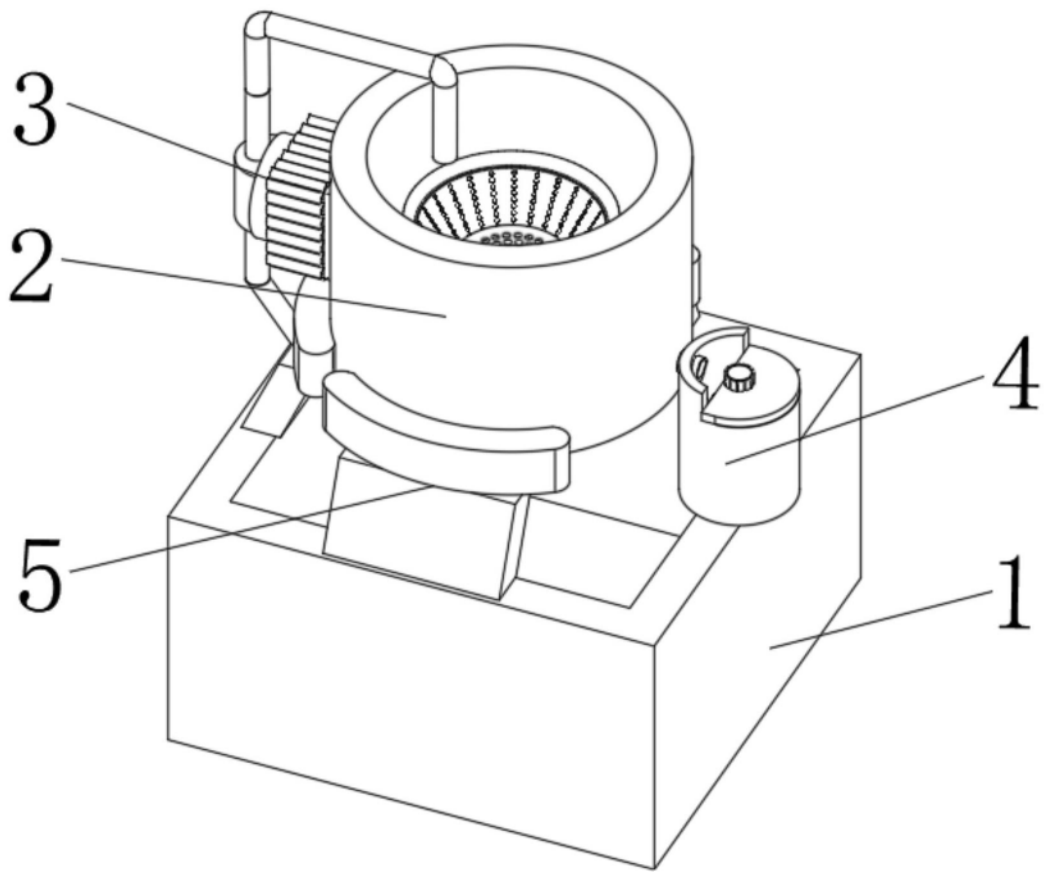


图1

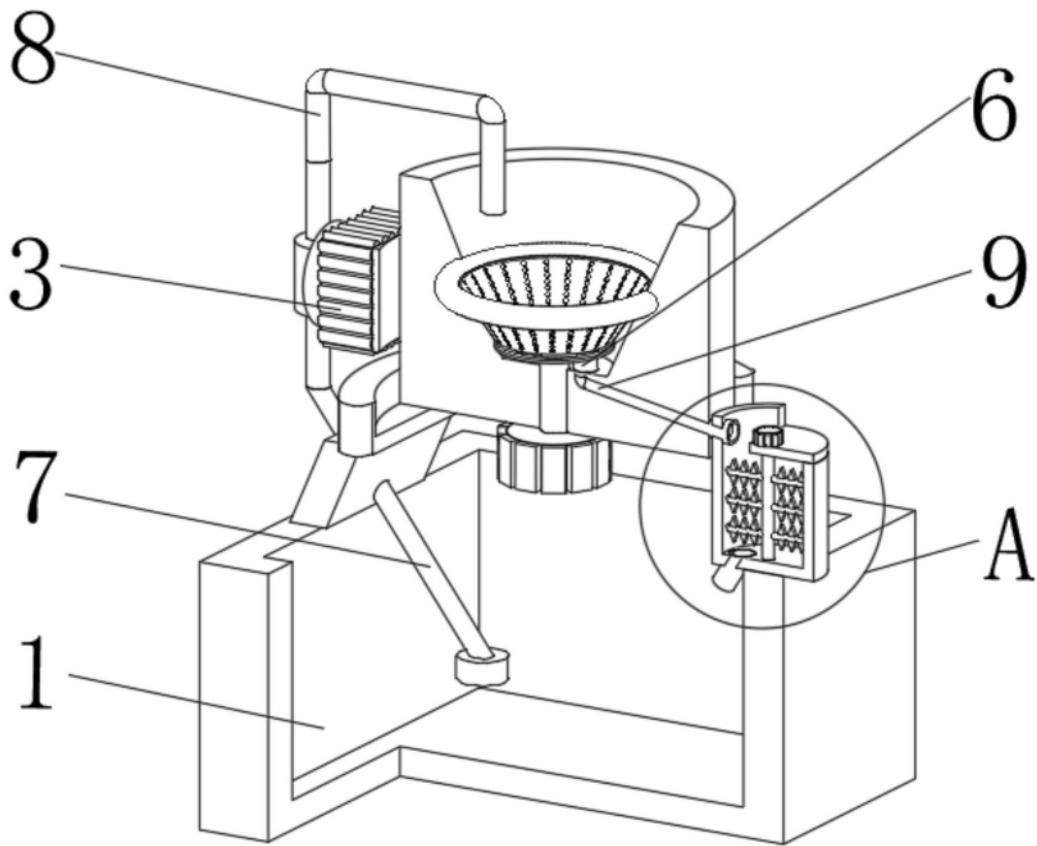


图2

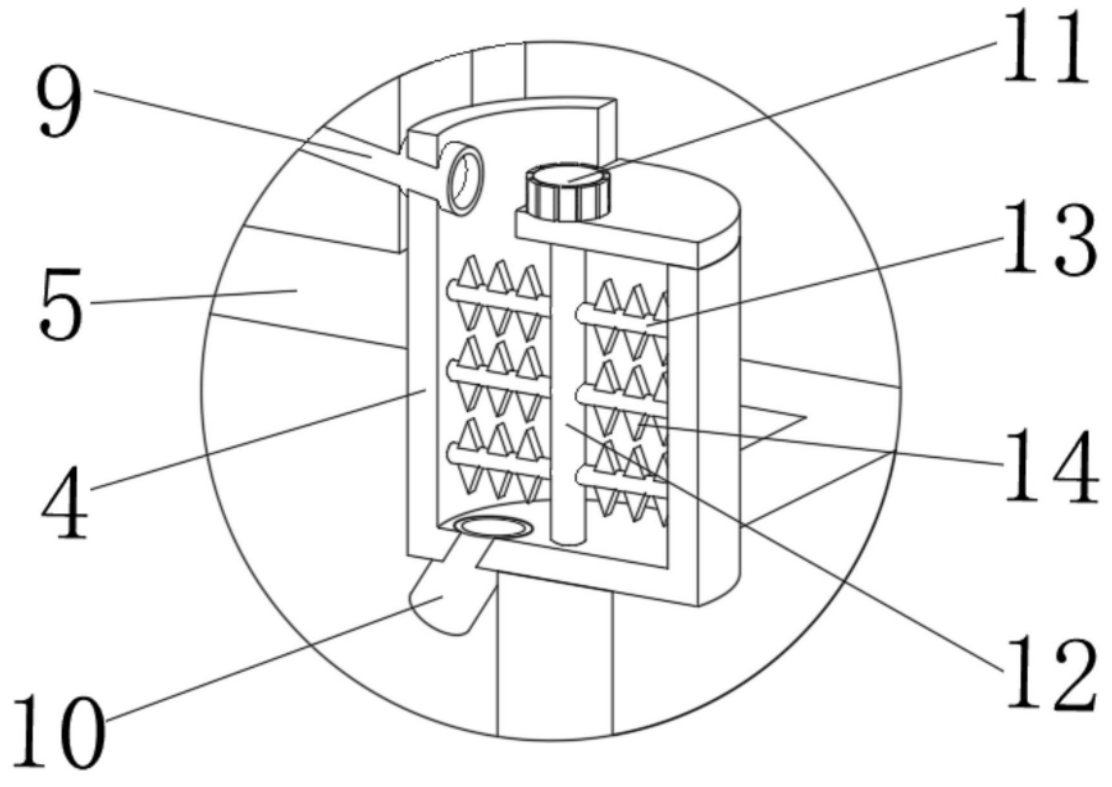


图3

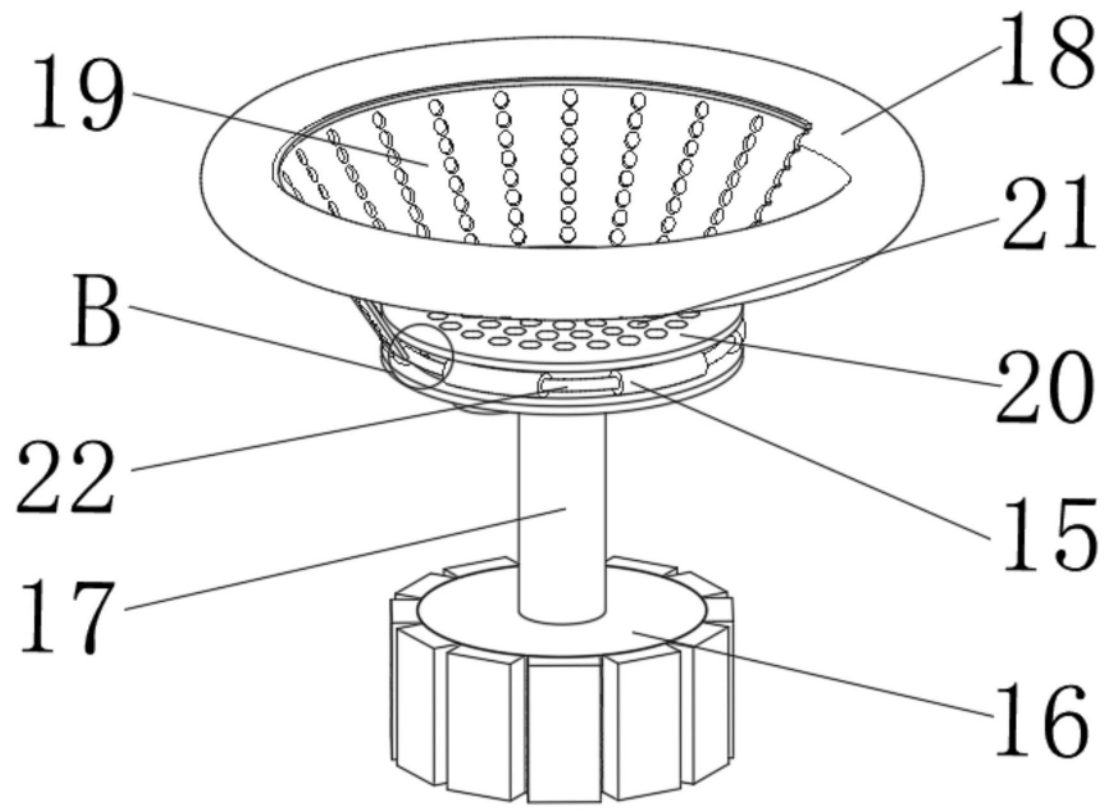


图4

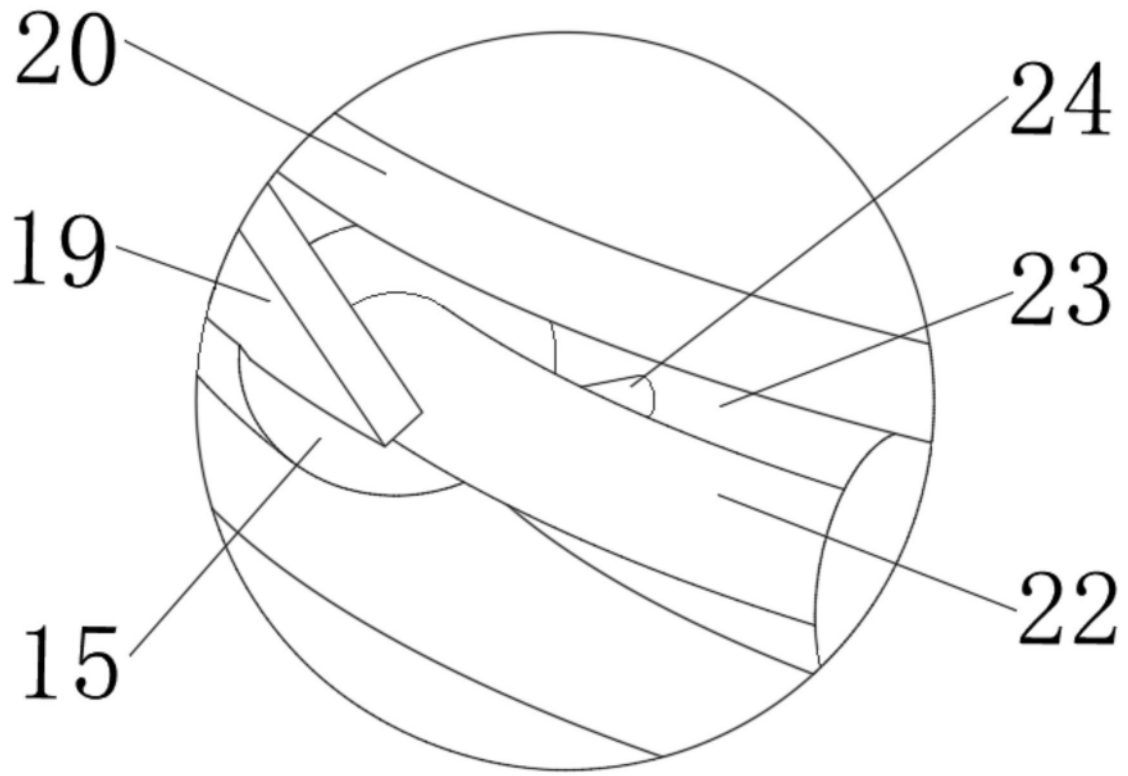


图5