



(12)实用新型专利

(10)授权公告号 CN 210156575 U

(45)授权公告日 2020.03.17

(21)申请号 201921573494.7

(22)申请日 2019.09.20

(73)专利权人 广东电网有限责任公司

地址 510060 广东省广州市越秀区东风东
路757号

专利权人 广东电网有限责任公司东莞供电
局

(72)发明人 李伟波 周道深 袁锐华 周效辉
赵光宇

(74)专利代理机构 北京集佳知识产权代理有限
公司 11227

代理人 李赫

(51)Int.Cl.

H01R 11/14(2006.01)

H01R 4/66(2006.01)

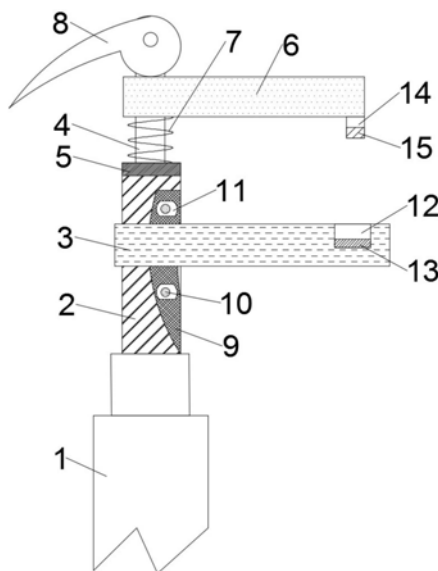
权利要求书1页 说明书3页 附图1页

(54)实用新型名称

一种伸缩接线钳

(57)摘要

本实用新型实施例公开了一种伸缩接线钳，包括伸缩杆，位于所述伸缩杆的输出端连接有接地线夹，所述接地线夹包括与伸缩杆相连接的线夹杆，在所述线夹杆上靠近所述伸缩杆的一端设置有固定夹板，在所述线夹杆上远离所述伸缩杆的一端设置有与所述线夹杆一体成型的滑动轴，位于所述滑动轴与所述线夹杆的连接处设置有限位环，所述滑动轴上套装有活动夹板，位于所述活动夹板与所述限位环之间的滑动轴上套装有复位弹簧，位于所述滑动轴的末端靠近所述活动夹板安装有压紧结构，通过拨动滑动轴上设置的压紧结构带动活动夹板沿滑动轴移动，从而将设置于固定夹板与活动夹板之间的线缆夹持住，操作方便，提高了接线钳与电缆线的连接稳定性。



1. 一种伸缩接线钳,包括伸缩杆(1),其特征在于,位于所述伸缩杆(1)的输出端连接有接地线夹,所述接地线夹包括与伸缩杆(1)相连接的线夹杆(2),在所述线夹杆(2)上靠近所述伸缩杆(1)的一端设置有固定夹板(3),在所述线夹杆(2)上远离所述伸缩杆(1)的一端设置有与所述线夹杆(2)一体成型的滑动轴(4),位于所述滑动轴(4)与所述线夹杆(2)的连接处设置有限位环(5),所述滑动轴(4)上套装有活动夹板(6),位于所述活动夹板(6)与所述限位环(5)之间的滑动轴(4)上套装有复位弹簧(7),位于所述滑动轴(4)的末端靠近所述活动夹板(6)安装有压紧结构(8)。

2. 根据权利要求1所述的一种伸缩接线钳,其特征在于,所述压紧结构(8)为转动安装在所述滑动轴(4)上的凸轮扳手。

3. 根据权利要求1所述的一种伸缩接线钳,其特征在于,在所述线夹杆(2)上靠近所述固定夹板(3)设置有嵌装槽(9),所述嵌装槽(9)呈弧形结构,所述嵌装槽(9)内放置有地线,所述嵌装槽(9)上旋合有若干拧紧螺栓(10),所述拧紧螺栓(10)上设置有夹紧板(11)。

4. 根据权利要求1所述的一种伸缩接线钳,其特征在于,在所述固定夹板(3)上设置有定位槽(12),所述定位槽(12)内设置有磁吸(13),所述活动夹板(6)上设置有与所述定位槽(12)相对应的定位块(14),所述定位块(14)上设置有磁铁(15)。

5. 根据权利要求1所述的一种伸缩接线钳,其特征在于,所述伸缩杆(1)包括若干嵌套式连接的杆件,且相互连接的两个所述杆件的端部螺纹连接。

一种伸缩接线钳

技术领域

[0001] 本实用新型涉及电力维修技术领域,尤其涉及一种伸缩接线钳。

背景技术

[0002] 随着生活质量的不断提高,每家每户都在不断的引入大功率电器,每到用电高峰期,供电高压线路都承受着高强度的载荷,在不断载荷的冲击下,高压线路容易出现問題,当电力检修人员对高压线路进行检修时,为了人身安全,通常使用接地钳来进行检修。电力系统中的设备或线路接地是提高电力系统安全性能的主要方法之一,可以有效地避免断电线路或设备上存在电流。设备或线路接地主要是用于将设备或线路上意外出现的电流引入地下,以避免相关人员触电。

[0003] 现有技术所使用的接地钳,通常是采用挂钩的方式将接地钳的钳头挂接在高压电线上,接地钳可以通过伸缩杆送至高空中,操作方便。但是由于现有技术的接地钳钳口与高压电线之间使用挂钩的方式相连接,不仅容易出现接地钳与高压电线之间的连接不稳定,出现接触不良的现象,对检修人员的生命安全存在着极大的安全隐患,而且现有的接地钳的接地电缆通常是裸露在外的,在使用过程中,当该接地钳与高压电线相连接后,该接地电缆与该接地钳的撑杆之间容易出现摆动,长时间的摆动容易使得该接地电缆从该接地钳上脱落,影响该接地钳的正常使用,进而影响电力检修的正常进行。

实用新型内容

[0004] 本实用新型实施例公开了一种伸缩接线钳,通过拨动滑动轴上设置的压紧结构带动活动夹板沿滑动轴移动,从而将设置于固定夹板与活动夹板之间的线缆夹持住,操作方便,提高了接线钳与电缆线的连接稳定性,避免发生接触不良的问题,以解决现有技术中由于挂钩式的接地线与电缆线连接不稳定而导致容易出现接触现象,对检修人员的生命安全造成威胁的问题。

[0005] 本实用新型实施例提供了一种伸缩接线钳,包括伸缩杆,位于所述伸缩杆的输出端连接有接地线夹,所述接地线夹包括与伸缩杆相连接的线夹杆,在所述线夹杆上靠近所述伸缩杆的一端设置有固定夹板,在所述线夹杆上远离所述伸缩杆的一端设置有与所述线夹杆一体成型的滑动轴,位于所述滑动轴与所述线夹杆的连接处设置有限位环,所述滑动轴上套装有活动夹板,位于所述活动夹板与所述限位环之间的滑动轴上套装有复位弹簧,位于所述滑动轴的末端靠近所述活动夹板安装有压紧结构。

[0006] 本实用新型实施例的特征还在于,所述压紧结构为转动安装在所述滑动轴上的凸轮扳手。

[0007] 本实用新型实施例的特征还在于,在所述线夹杆上靠近所述固定夹板设置有嵌装槽,所述嵌装槽呈弧形结构,所述嵌装槽内放置有地线,所述嵌装槽上旋合有若干拧紧螺栓,所述拧紧螺栓上设置有夹紧板。

[0008] 本实用新型实施例的特征还在于,在所述固定夹板上设置有定位槽,所述定位槽

内设置有磁吸,所述活动夹板上设置有与所述定位槽相对应的定位块,所述定位块上设置有磁铁。

[0009] 本实用新型实施例的特征还在于,所述伸缩杆包括若干嵌套式连接的杆件,且相互连接的两个所述杆件的端部螺纹连接。

[0010] 从以上技术方案可以看出,本实用新型实施例具有以下优点:

[0011] (1) 本实用新型通过拨动滑动轴上设置的压紧结构带动活动夹板沿滑动轴移动,从而将设置于固定夹板与活动夹板之间的线缆夹持住,不仅操作方便,而且较现有技术挂钩式的接线钳有效提高了接线钳与电缆线的连接稳定性,避免发生接触不良的问题;

[0012] (2) 本实用新型的线夹杆上设置有用于放置地线的嵌装槽,通过嵌装槽将地线固定于固定夹板与活动夹板之间,使线缆与接地线直接接触,不仅能够提高接线的稳定性,避免发生接触不良的问题,而且通过嵌装槽能够减少接地线与线夹之间晃动造成接地线脱落的问题,保证了接地线与线夹的紧密连接。

附图说明

[0013] 为了更清楚地说明本实用新型实施例或现有技术中的技术方案,下面将对实施例或现有技术描述中所需要使用的附图作简单地介绍,显而易见地,下面描述中的附图仅仅是本实用新型的一些实施例,对于本领域普通技术人员来讲,在不付出创造性劳动性的前提下,还可以根据这些附图获得其它的附图。

[0014] 图1为本实用新型实施例的整体结构示意图;

[0015] 图中:

[0016] 1-伸缩杆;2-线夹杆;3-固定夹板;4-滑动轴;5-限位环;6-活动夹板;7-复位弹簧;8-压紧结构;9-嵌装槽;10-拧紧螺栓;11-夹紧板;12-定位槽;13-磁吸;14-定位块;15-磁铁。

具体实施方式

[0017] 为了使本技术领域的人员更好地理解本实用新型方案,下面结合附图和具体实施方式对本实用新型作进一步的详细说明。显然,所描述的实施例仅仅是本实用新型一部分实施例,而不是全部的实施例。基于本实用新型中的实施例,本领域普通技术人员在没有做出创造性劳动前提下所获得的所有其他实施例,都属于本实用新型保护的范围。

[0018] 如图1所示,本实用新型提供了一种伸缩接线钳,包括伸缩杆1,本实用新型的伸缩杆1为传统套装式的伸缩杆结构,包括若干杆件,相邻杆件的端部通过螺纹啮合连接,有效提高了伸缩杆1的韧性,方便在高空操作,保证与伸缩杆1相连接的接地线夹不会下滑。

[0019] 在伸缩杆1的输出端连接有接地线夹,本实用新型的接地线夹包括与伸缩杆1相连接的线夹杆2,在线夹杆2上靠近伸缩杆1的一端设置有固定夹板3,在线夹杆2上远离伸缩杆1的一端设置有与线夹杆2一体成型的滑动轴4,滑动轴4上套装有活动夹板6,位于滑动轴4的末端靠近活动夹板6安装有压紧结构8,通过伸缩杆1将接地线夹送至线缆处,移动伸缩杆1使线缆放置于活动夹板6与固定夹板3之间,然后铜鼓压紧结构8推动活动夹板6向靠近固定夹板3的方向移动,从而将线缆夹持在活动夹板6与固定夹板3之间,较现有技术的挂钩式的接地钳,本实用新型的接地钳有效提高了与线缆连接的稳定性,从而避免发生线夹与线

缆接触不良的问题,保障了检修人员的安全。

[0020] 位于滑动轴4与线夹杆2的连接处设置有限位环5,滑动轴4上套装有活动夹板6,位于活动夹板6与限位环5之间的滑动轴4上套装有复位弹簧7,在将接线钳从线缆上取下时,首先松动压紧结构8,然后在复位弹簧7的作用下带动活动夹板6向远离固定夹板3的方向移动,将活动夹板6与固定夹板3打开,方便线缆取出。

[0021] 本实用新型的压紧结构8可以为传统的安装在滑动轴4上的螺帽,与现有技术中通过螺杆旋转带动接线钳夹紧的结构原理相同,通过旋转螺帽带动活动夹板6移动,虽然能够保证活动夹板6位置的稳定,但是不便于高空操作,为此,本实用新型提供的压紧结构8为转动安装在滑动轴4上的凸轮扳手,本实用新型的凸轮扳手可连接牵引杆件,在将线缆放置于活动夹板6与固定夹板3之间后,通过向下拉动牵引杆件从而推动活动夹板6移动,从而达到夹紧线缆的目的,在将接线钳从线缆上取下时,通过向上推动牵引杆即可实现活动夹板6与固定夹板3的释放,从而将线缆取出,而且通过复位弹簧7将活动夹板6向远离固定夹板3的方向推动,不仅使凸轮扳手的搬动更加省力,而且方便将线缆从活动夹板6与固定夹板3之间取出。

[0022] 在本实用新型的线夹杆2上靠近固定夹板3设置有嵌装槽9,嵌装槽9内用于放置地线,且放置于嵌装槽9内的地线通过旋合设置在嵌装槽9内的若干拧紧螺栓10固定,在拧紧螺栓10上设置有夹紧板11,从而提高了地线与线夹连接的稳定性。

[0023] 此外,本实用新型的嵌装槽9延伸至活动夹板6与固定夹板3之间的夹持间隙内,且嵌装槽9呈弧形结构,不仅方便将地线放置于嵌装槽9内,而且通过嵌装槽9能够减少接地线与线夹之间晃动造成接地线脱落的问题,设置于夹持间隙内的地线有效提高了地线与线缆接触的稳定性,避免发生接触不良的问题,保障了检修人员的安全。

[0024] 在本实用新型的固定夹板3上设置有定位槽12,定位槽12内设置有磁吸13,活动夹板6上设置有与定位槽12相对应的定位块14,定位块14上设置有磁铁15,通过活动夹板6上的定位块14将线缆位置限定与活动夹板6与固定夹板3之间的夹持间隙内,并且通过设置在定位槽12中的磁吸13以及定位块14上的磁铁15有效提高了固定夹板3与活动夹板6的连接稳定性。

[0025] 以上对本实用新型所提供的一种伸缩接线钳进行了详细介绍,对于本领域的一般技术人员,依据本实用新型实施例的思想,在具体实施方式及应用范围上均会有改变之处,综上所述,本说明书内容不应理解为对本实用新型的限制。

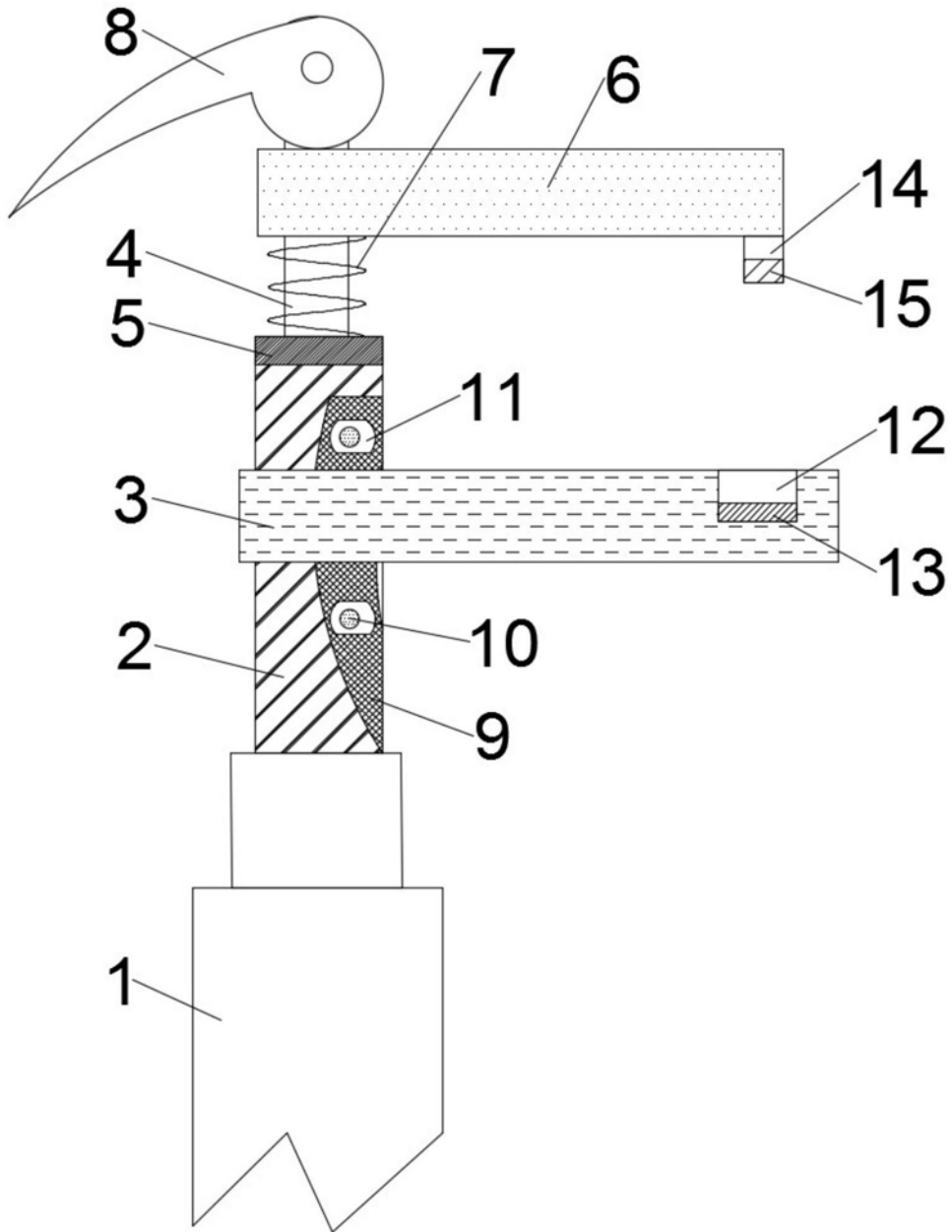


图1