



(12)实用新型专利

(10)授权公告号 CN 208564130 U

(45)授权公告日 2019.03.01

(21)申请号 201821039459.2

(22)申请日 2018.06.29

(73)专利权人 广州尚能新能源科技有限公司  
地址 511400 广东省广州市番禺区东环街  
番禺大道北555号番禺节能科技园内  
天安科技交流中心305

(72)发明人 伍尚任

(74)专利代理机构 广州华进联合专利商标代理  
有限公司 44224

代理人 冯右明

(51)Int.Cl.  
E04H 12/00(2006.01)

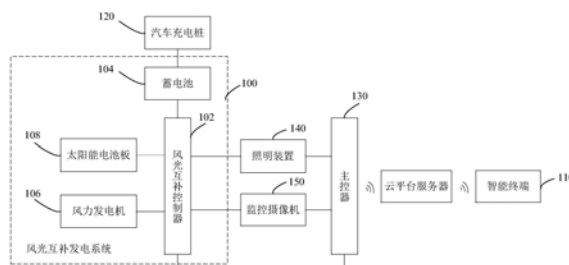
权利要求书1页 说明书5页 附图2页

(54)实用新型名称

风光互补智慧多功能一体杆

(57)摘要

本实用新型涉及一种风光互补智慧多功能一体杆。包括风光互补发电系统、智能终端、汽车充电桩,以及连接风光互补发电系统的主控器、照明装置以及监控摄像机;风光互补发电系统包括风光互补控制器、蓄电池、风力发电机以及太阳能电池板;风光互补控制器的风机输入端连接风力发电机,光伏输入端连接太阳能电池板,输出端连接主控器的输入端、蓄电池的输入端;主控器的输出端连接照明装置、监控摄像机;蓄电池的输出端连接汽车充电桩;主控器通过云平台服务器连接智能终端。本实用新型可提升杆塔的智能程度,为市民提供便利的服务,满足日益发展的智慧型城市需求。



1. 一种风光互补智慧多功能一体杆,其特征在于,包括风光互补发电系统、智能终端、汽车充电桩,以及连接所述风光互补发电系统的主控器、照明装置以及监控摄像机;所述风光互补发电系统包括风光互补控制器、蓄电池、风力发电机以及太阳能电池板;

所述风光互补控制器的风机输入端连接所述风力发电机,光伏输入端连接所述太阳能电池板,输出端连接所述主控器的输入端、所述蓄电池的输入端;

所述主控器的输出端连接所述照明装置、所述监控摄像机;

所述蓄电池的输出端连接所述汽车充电桩;

所述主控器通过云平台服务器连接所述智能终端。

2. 根据权利要求1所述的风光互补智慧多功能一体杆,其特征在于,还包括连接所述风光互补控制器、所述主控器的环境监测仪;

所述环境监测仪为以下监测仪中的一种或任意种组合:雨量计、风向风速仪、PM2.5检测仪以及光照强度测量仪。

3. 根据权利要求1所述的风光互补智慧多功能一体杆,其特征在于,还包括连接所述风光互补控制器、所述主控器的显示屏。

4. 根据权利要求3所述的风光互补智慧多功能一体杆,其特征在于,还包括连接所述风光互补控制器、所述主控器的扬声器。

5. 根据权利要求4所述的风光互补智慧多功能一体杆,其特征在于,还包括连接所述风光互补控制器、所述主控器的USB充电接口。

6. 根据权利要求5所述的风光互补智慧多功能一体杆,其特征在于,所述USB充电接口设于所述汽车充电桩上。

7. 根据权利要求6所述的风光互补智慧多功能一体杆,其特征在于,风光互补智慧多功能一体杆由上至下依次设置所述扬声器、所述显示屏以及所述汽车充电桩。

8. 根据权利要求1至7任意一项所述的风光互补智慧多功能一体杆,其特征在于,还包括连接所述风光互补控制器、所述主控器的求助按钮;

还包括连接所述风光互补控制器、所述主控器的对讲机。

9. 根据权利要求8所述的风光互补智慧多功能一体杆,其特征在于,还包括连接所述风光互补控制器、所述主控器的无线网络信号发射器。

10. 根据权利要求8所述的风光互补智慧多功能一体杆,其特征在于,所述智能终端为以下终端中的一种或任意种组合:智能手机、个人电脑、平板电脑以及可穿戴智能设备。

## 风光互补智慧多功能一体杆

### 技术领域

[0001] 本实用新型涉及公共基础设施技术领域,特别是涉及一种风光互补智慧多功能一体杆。

### 背景技术

[0002] 随着智慧城市的推进,公共基础设施开始往智能化方向发展。目前,路灯或者监控杆塔是城市基础设施之一,为市民提供照明以及环境监控。

[0003] 在实现过程中,发明人发现传统技术中至少存在如下问题:传统的路灯和监控杆功能较为单一,大多数仅提供照明或者监控,设备布置密集,成本高,未能满足向智慧型城市发展的需求。

### 实用新型内容

[0004] 基于此,有必要针对智能化低的问题,提供一种风光互补智慧多功能一体杆。

[0005] 为了实现上述目的,一方面,本实用新型实施例提供了一种风光互补智慧多功能一体杆,包括风光互补发电系统、智能终端、汽车充电桩,以及连接风光互补发电系统的主控器、照明装置以及监控摄像机;风光互补发电系统包括风光互补控制器、蓄电池、风力发电机以及太阳能电池板;

[0006] 风光互补控制器的风机输入端连接风力发电机,光伏输入端连接太阳能电池板,输出端连接主控器的输入端、蓄电池的输入端;

[0007] 主控器的输出端连接照明装置、监控摄像机;

[0008] 蓄电池的输出端连接汽车充电桩;

[0009] 主控器通过云平台服务器连接智能终端。

[0010] 在其中一个实施例中,还包括连接风光互补控制器、主控器的环境监测仪;

[0011] 环境监测仪为以下监测仪中的一种或任意种组合:雨量计、风向风速仪、PM2.5检测仪以及光照强度测量仪。

[0012] 在其中一个实施例中,还包括连接风光互补控制器、主控器的显示屏。

[0013] 在其中一个实施例中,还包括连接风光互补控制器、主控器的扬声器。

[0014] 在其中一个实施例中,还包括连接风光互补控制器、主控器的USB充电接口。

[0015] 在其中一个实施例中,USB充电接口设于汽车充电桩上。

[0016] 在其中一个实施例中,风光互补智慧多功能一体杆由上至下依次设置扬声器、显示屏以及汽车充电桩。

[0017] 在其中一个实施例中,还包括连接风光互补控制器、主控器的求助按钮;

[0018] 还包括连接风光互补控制器、主控器的对讲机。

[0019] 在其中一个实施例中,还包括连接风光互补控制器、主控器的无线网络信号发射器。

[0020] 在其中一个实施例中,智能终端为以下终端中的一种或任意种组合:智能手机、个

人电脑、平板电脑以及可穿戴智能设备。

[0021] 上述技术方案中的一个技术方案具有如下优点和有益效果：

[0022] 本实用新型的风光互补智慧多功能一体杆，包括风光互补发电系统、智能终端、汽车充电桩，以及连接风光互补发电系统的蓄电池、主控器、照明装置以及监控摄像机。进而本实用新型可离电网独立运行，便于安装，同时集成照明与监控摄像机于一体，降低公共基础设施的成本以及节约道路空间，市民可使用智能终端通过云平台服务器连接本实用新型的风光互补智慧多功能一体杆，实时查询监控到的道路信息。进一步地，建立汽车充电桩，将风光互补发电系统的电能存储于蓄电池中供电动汽车车主充电，提高能源利用率。本实用新型可提升杆塔的智能化程度，为市民提供便利的服务，满足日益发展的智慧型城市需求。

### 附图说明

[0023] 图1为本实用新型的风光互补智慧多功能一体杆的第一示意性结构框图；

[0024] 图2为本实用新型的风光互补智慧多功能一体杆的具体结构框图；

[0025] 图3为本实用新型的风光互补智慧多功能一体杆的安装结构示意图。

### 具体实施方式

[0026] 为了便于理解本实用新型，下面将参照相关附图对本实用新型进行更全面的描述。附图中给出了本实用新型的首选实施例。但是，本实用新型可以以许多不同的形式来实现，并不限于本文所描述的实施例。相反地，提供这些实施例的目的是使对本实用新型的公开内容更加透彻全面。

[0027] 需要说明的是，当一个元件被认为是“连接”另一个元件，它可以是直接连接到另一个元件并与之结合为一体，或者可能同时存在居中元件。本文所使用的术语“安装”、“一端”、“另一端”以及类似的表述只是为了说明的目的。

[0028] 除非另有定义，本文所使用的所有的技术和科学术语与属于本实用新型的技术领域的技术人员通常理解的含义相同。本文中在本实用新型的说明书中所使用的术语只是为了描述具体的实施例的目的，不是旨在于限制本实用新型。本文所使用的术语“及/或”包括一个或多个相关的所列项目的任意的和所有的组合。

[0029] 参见图1，本实用新型提供了一种风光互补智慧多功能一体杆，包括风光互补发电系统100、智能终端110、汽车充电桩120，以及连接风光互补发电系统 100的主控器130、照明装置140以及监控摄像机150；风光互补发电系统100 包括风光互补控制器102、蓄电池104、风力发电机106以及太阳能电池板108；

[0030] 风光互补控制器102的风机输入端连接风力发电机106，光伏输入端连接太阳能电池板108，输出端连接主控器130的输入端、蓄电池104的输入端；

[0031] 主控器130的输出端连接照明装置140、监控摄像机150；

[0032] 蓄电池104的输出端连接汽车充电桩120；

[0033] 主控器130通过云平台服务器连接智能终端110。

[0034] 具体而言，风光互补控制器是新能源发电系统新一代的专用电源，集风机充电和太阳能充电于一体，具有充电效率高，控制性能好等特点。进一步地，可保证风力发电机收

集的风能和太阳能电池板收集的太阳能的利用率达到较高的水平。在夜间和阴雨天无阳光时主要由风力发电机发电,风力发电机将机械能转换为电能,通过风光互补控制器供主控器、照明装置以及监控摄像机电能,并通过风光互补控制器对蓄电池进行充电。在晴天主要由太阳能发电,太阳能电池板将通过光伏效应将光能转换为电能,通过风光互补控制器供主控器、照明装置以及监控摄像机电能,并通过风光互补控制器对蓄电池进行充电。由此,本实用新型可利用太阳能和风能以互补的形式通过风光互补控制器对主控器、照明装置和监控摄像机供电,并给蓄电池充电,实现全天候发电,汽车充电桩通过蓄电池给电动汽车充电,可提供电动汽车稳定的电源。具体地,主控器连接有无线通信模块,无线通信模块通过云平台服务器连接至智能终端;照明装置可以为LED路灯,用于给交通道路提供光源;监控摄像机用于实时监控违章车辆、道路车流量信息或者路面治安情况等,可以为但不局限于为快球摄像机、枪式摄像机或者半球摄像机等。主控器根据周围光线的强弱控制照明装置运行,以及控制监控摄像机监控交通道路信息。

[0035] 本实用新型的风光互补智慧多功能一体杆,风光互补控制器接入风力发电机和太阳能电池板,可实现风能和太阳能互补发电,无需外界电网供电,免除了架设高低压线路和高压配电系统等工程,具有昼夜互补,季节互补特点,独立供电,运行安全,维护简单,进一步地,本实用新型集成照明与监控摄像机于一体,降低了公共基础设施的成本以及节约道路空间,市民可使用智能终端通过云平台服务器连接本实用新型的风光互补智慧多功能一体杆,实时查询监控到的道路信息。进一步地,建立汽车充电桩,将风光互补发电系统的电能存储于蓄电池,用于通过汽车充电桩提供电动汽车稳定的电源。本实用新型可提升杆塔智能化程度,为市民提供便利的服务,满足日益发展的智慧型城市需求。

[0036] 参见图2,在一个具体的实施例中,还包括连接风光互补控制器200、主控器224的环境监测仪204。

[0037] 环境监测仪204为以下监测仪中的一种或任意种组合:雨量计、风向风速仪、PM2.5检测仪以及光照强度测量仪。

[0038] 本实用新型的风光互补智慧多功能一体杆,通过风光互补控制器供给环境监测仪电能,并由主控器控制环境监测仪实时监测并收集周围的环境信息,其中,可包括风向风速、PM2.5空气质量、光照强度或者在降雨时监测雨量等。本实用新型的风光互补智慧多功能一体杆,集成环境监测仪,便于市民通过云平台服务器,查询对应区域的环境数据,提高杆塔的实用性和智能化程度,同时便于用户根据相关信息选择出行。本实用新型的多功能一体杆塔,提高了杆塔的实用性以及能源的利用率,节约了公共基础设施建设所需的空空间,可满足智慧化城市的需求。

[0039] 参见图2,在一个具体的实施例中,还包括连接风光互补控制器200、主控器224的显示屏208。

[0040] 本实用新型的风光互补智慧多功能一体杆,集成显示屏,可便于通过显示屏查看浏览杆塔监测到的交通道路信息。本实用新型充分利用风光互补发电系统提供的能源,将杆塔多功能化和智能化。

[0041] 参见图2,在一个具体的实施例中,还包括连接风光互补控制器200、主控器224的扬声器212。

[0042] 本实用新型的风光互补智慧多功能一体杆,集成扬声器,便于将信息通过音频的

方式输出,便于提示市民交通道路的实时情况,同时可充分利用风光互补发电系统提供的能源,将杆塔多功能化和智能化。

[0043] 参见图2,在一个具体的实施例中,还包括连接风光互补控制器200、主控器224的USB充电接口216。

[0044] 本实用新型的风光互补智慧多功能一体杆,集成USB充电接口,通过风光互补控制器提供电源,主控制控制USB充电接口将电源输出,用于供手机等智能终端充电。本实用新型充分利用风光互补发电系统提供的电能,在杆塔上安装USB充电接口以形成公共充电平台,节约了额外架设公共充电平台公共基础设施的空间,同时满足了越来越多的智能终端用户的使用需求,用户市民提供了便利的服务。

[0045] 参见图3,在一个具体的实施例中,USB充电接口310设于汽车充电桩300 上。

[0046] 本实用新型的风光互补智慧多功能一体杆,将USB充电接口与汽车充电桩集于一体,节约空间,便于给智能终端充电。

[0047] 参见图3,在一个具体的实施例中,风光互补智慧多功能一体杆由上至下依次设置扬声器320、显示屏330以及汽车充电桩300。

[0048] 本实用新型的风光互补智慧多功能一体杆,结构设计合理,有益于扬声器将音频信号在有效范围内传播,并且将相关信息通过显示屏进行显示,便于查看,同时便于给电动汽车充电。本实用新型功能多样,节约了建设公共设施的空间,集成度高,资源利用率高。

[0049] 参见图3,作为一优选的实施例,风力发电机360设于风光互补智慧多功能一体杆顶部,便于最大程度获取风能,进而转化为机械能后转为电能,保证提供充足的电力传输至风光互补控制器以维持各部件正常运作。太阳能电池板350 设于机架面上,便于充分采集阳光,将采集到的光能转化为电能,保证提供充足的电力传输至风光互补控制器以维持各部件如照明装置390、监控摄像机380、环境监测仪370等部件的正常运作。

[0050] 参见图2,在一个具体的实施例中,还包括连接风光互补控制器200、主控器224的求助按钮258;

[0051] 还包括连接风光互补控制器200、主控器224的对讲机254。

[0052] 求助按钮分别连接风光互补控制以及主控器,可实现SOS求助功能。进而当长按求助按钮时,例如可长按下5秒钟,可通过主控器设定的报警号码拨通报警电话进行报警,并通过对讲机通话,进一步地,主控器可通过GPS定位系统将定位信息发送至云平台服务器。

[0053] 本实用新型的风光互补智慧多功能一体杆,通过求助按钮可实现SOS求助功能,通过对讲机可实现通话功能,便于在发生危险时利用杆塔及时发出求助信号,减少事故的发生。本实用新型智能化程度高,可为市民提供便利的服务。

[0054] 参见图2,在一个具体的实施例中,还包括连接风光互补控制器200、主控器224的无线网络信号发射器220。

[0055] 本实用新型的风光互补智慧多功能一体杆,集成无线网络信号发射器,其中,可以但不限于为WIFI无线网络信号发射器,通过无线网络信号发射器在有效范围内发射无线网络信号,可为杆塔区域范围内的智能终端提供无线网络,便于查看周围附近的环境信息和道路信息。

[0056] 在一个具体的实施例中,智能终端为以下终端中的一种或任意种组合:智能手机、个人电脑、平板电脑或可穿戴智能设备。

[0057] 本实用新型的风光互补智慧多功能一体杆,手机、个人电脑、平板电脑以及可穿戴设备等中的一种或任意种组合,可通过云平台服务器连接到杆塔,查看周围附近的环境信息和道路信息。同时,可远程监控杆塔的运行情况,根据实际需求对杆塔进行参数调整。本实用新型智能化程度、集成度程度以及资源利用率较高,能耗低且环保,可满足智慧城市发展的需求。

[0058] 以上实施例的各技术特征可以进行任意的组合,为使描述简洁,未对上述实施例中的各个技术特征所有可能的组合都进行描述,然而,只要这些技术特征的组合不存在矛盾,都应当认为是本说明书记载的范围。

[0059] 以上实施例仅表达了实用新型的几种实施方式,其描述较为具体和详细,但并不能因此而理解为对实用新型专利范围的限制。应当指出的是,对于本领域的普通技术人员来说,在不脱离本实用新型构思的前提下,还可以做出若干变形和改进,这些都属于本实用新型的保护范围。因此,本实用新型专利的保护范围应以所附权利要求为准。

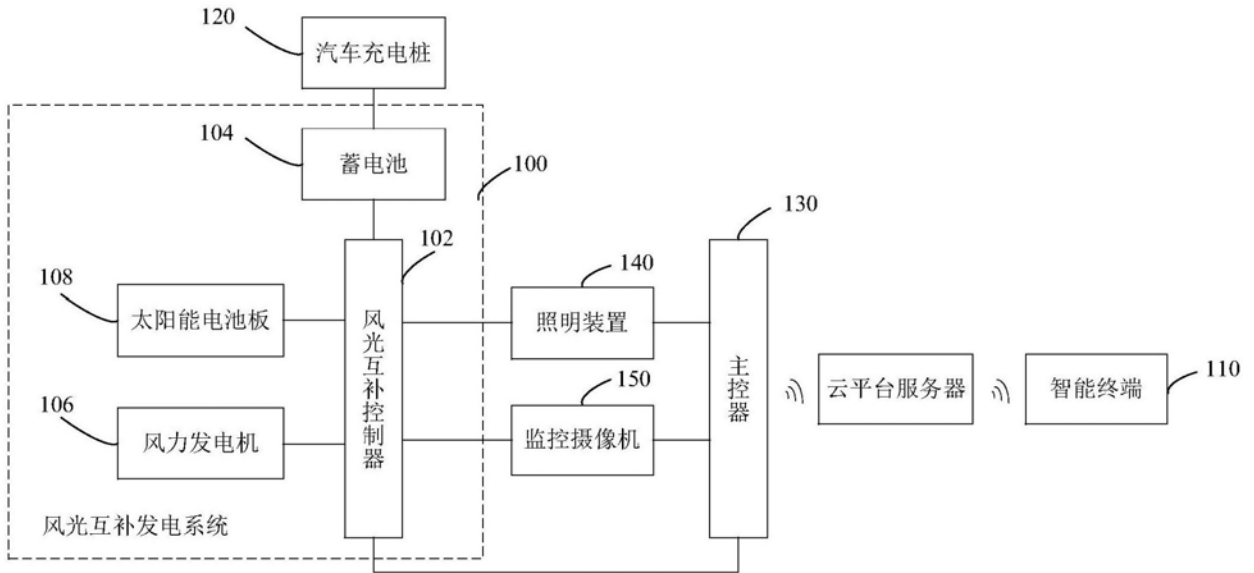


图1

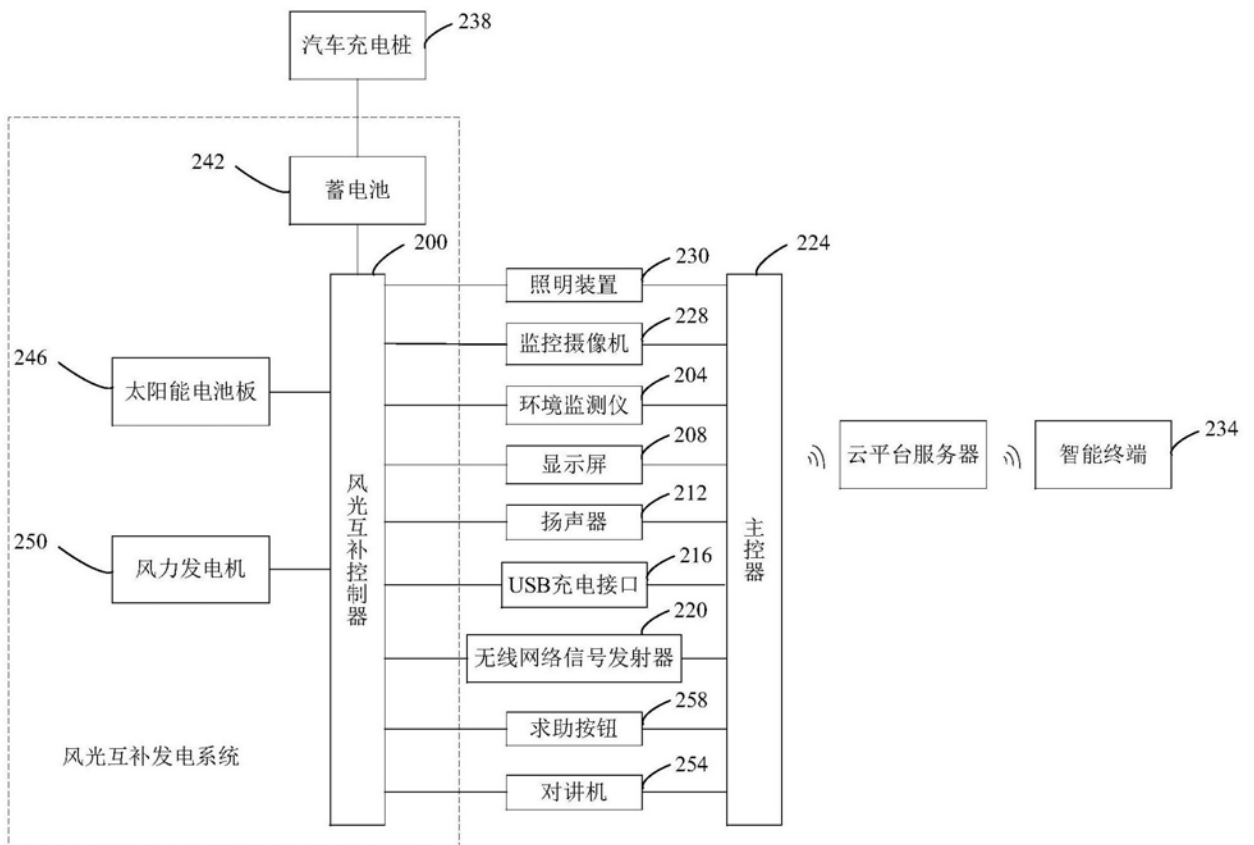


图2

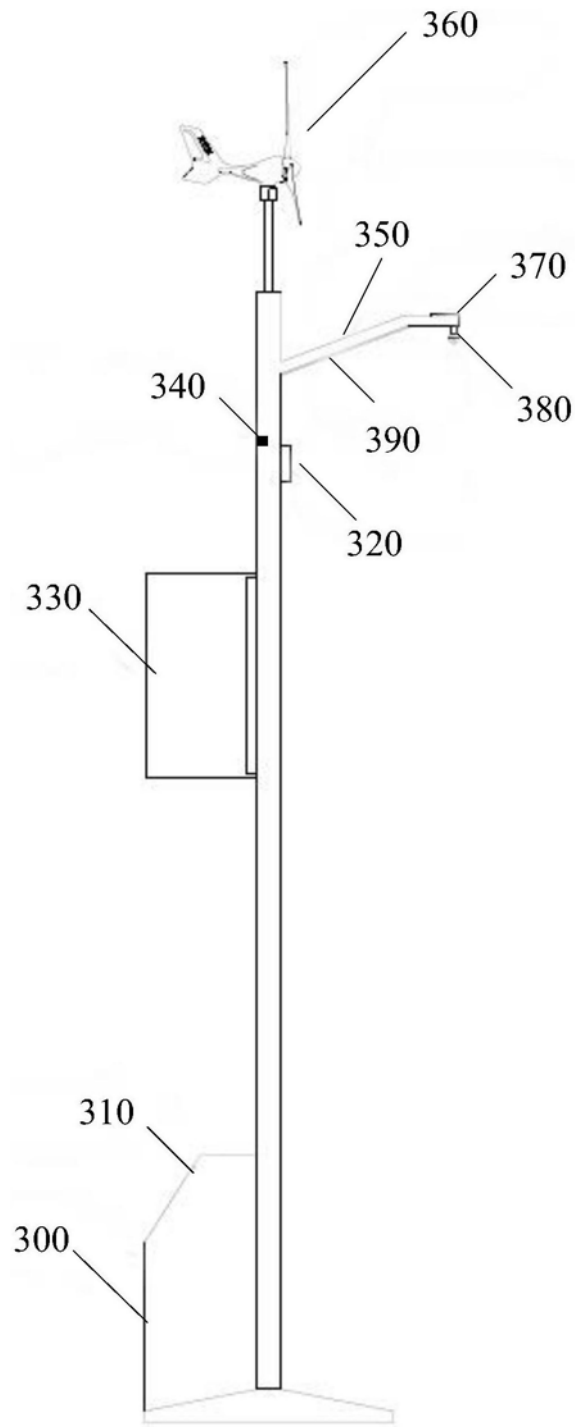


图3