



**(19) 대한민국특허청(KR)**  
**(12) 등록실용신안공보(Y1)**

(45) 공고일자 2017년04월14일  
 (11) 등록번호 20-0483203  
 (24) 등록일자 2017년04월10일

(51) 국제특허분류(Int. Cl.)  
 HO4M 1/02 (2006.01) HO4M 1/04 (2006.01)  
 (52) CPC특허분류  
 HO4M 1/0202 (2013.01)  
 HO4M 1/04 (2013.01)  
 (21) 출원번호 20-2015-0007224  
 (22) 출원일자 2015년11월06일  
 심사청구일자 2015년11월06일  
 (56) 선행기술조사문헌  
 KR101316363 B1\*  
 KR200476134 Y1\*  
 KR1020130085100 A  
 KR2020130007175 U  
 \*는 심사관에 의하여 인용된 문헌

(73) 실용신안권자  
**주식회사 슈퍼젠코리아**  
 서울특별시 금천구 가산디지털1로 128, 에스티엑스브이타워 1709호 (가산동)  
 (72) 고안자  
**김대영**  
 서울특별시 강남구 삼성로 151,5동 302호(대치동, 선경아파트)  
 (74) 대리인  
**박민홍, 최웅근**

전체 청구항 수 : 총 19 항

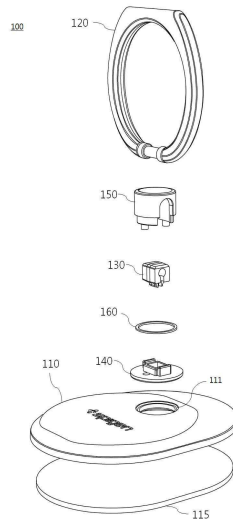
심사관 : 최재귀

(54) 고안의 명칭 **모바일 기기용 액세서리**

**(57) 요약**

간단한 구성으로 사용자가 모바일 기기를 편리하고 견고하게 과지할 수 있도록 하는 모바일 기기용 액세서리가 제공된다. 모바일 기기용 액세서리는 일면에 상기 모바일 기기에 접착 가능한 접착 부재를 구비하는 기저판과, 적어도 일부 구간에 원통형의 결합부를 구비하는 고리와, 상기 결합부의 형상에 대응하는 형상으로 상기 결합부를 수용하고 상기 결합부를 수용하는 공간으로부터 일측으로 절개된 공간부가 형성되고, 공간부 양측에 돌출부가 형성되며, 탄성 재질로 구성된 힌지부 및 상기 돌출부를 수용하는 힌지 수용부를 포함한다.

**대표도** - 도1



공지예외적용 : 있음

---

## 명세서

### 청구범위

#### 청구항 1

모바일 기기용 액세서리에 있어서,

일면에 상기 모바일 기기에 접촉 가능한 접촉 부재를 구비하는 기저판;

적어도 일부 구간에 원통형의 결합부를 구비하는 고리;

상기 결합부의 형상에 대응하는 형상으로 상기 결합부를 수용하고 상기 결합부를 수용하는 공간으로부터 일측으로 절개된 공간부가 형성되고, 공간부 양측에 돌출부가 형성되며, 탄성 재질로 구성된 힌지부; 상기 기저판에 회전 가능하도록 결합되는 결합체; 및

상기 기저판의 상면에 배치되고, 상기 결합체에 체결되며, 내부에 상기 힌지부가 수용됨에 따라 상기 힌지부가 상기 힌지부 내측에 수용된 결합부에 밀착되도록 구성되는 것을 특징으로 하는 덮개를 포함하는 모바일 기기용 액세서리.

#### 청구항 2

제 1 항에 있어서,

상기 결합체는,

상기 기저판의 일면에 배치되어, 상기 돌출부를 수용하는 힌지 수용부를 더 포함하고,

상기 힌지부는,

상기 돌출부가 상기 힌지 수용부에 수용됨에 따라 상기 힌지부에 수용된 상기 결합부에 밀착되는 것을 특징으로 하는, 모바일 기기용 액세서리.

#### 청구항 3

제 1 항에 있어서,

상기 결합체는,

적어도 하나의 동공을 포함하는 고정부를 더 포함하고,

상기 덮개는,

상기 적어도 하나의 동공을 통해서 상기 결합체에 체결되는 것을 특징으로 하며,

상기 힌지부는,

상기 덮개가 결합체에 결합됨에 따라서 상기 힌지부에 수용된 결합부에 밀착되는 것을 특징으로 하는, 모바일 기기용 액세서리.

#### 청구항 4

제 3 항에 있어서,

상기 덮개는,

힌지부가 수용되는 개구부의 양 측에 두 개의 체결부를 구비하고, 상기 체결부가 상기 고정부의 상기 동공에 삽

입됨으로써 상기 결합체에 체결되는 것을 특징으로 하는, 모바일 기기용 액세서리.

#### 청구항 5

제 3 항에 있어서,

상기 모바일 기기용 액세서리는,

상기 고정부와 상기 덮개 사이에 배치된 오링을 더 포함하는, 모바일 기기용 액세서리.

#### 청구항 6

제 1 항에 있어서,

상기 기저판은, 상기 결합체를 수용하기 위한 결합체 수용부를 포함하는, 모바일 기기용 액세서리.

#### 청구항 7

제 1 항에 있어서,

상기 모바일 기기용 액세서리는 거치대를 더 포함하며,

상기 거치대는,

상기 고리와 체결 가능하도록 상기 고리의 내측 직경에 대응되는 크기로 형성된 고리 수용부;

상기 고리 수용부 일측에 상기 덮개가 위치하도록 하는 덮개 고정부; 및

접착 가능한 접착 부재를 포함하는, 모바일 기기용 액세서리.

#### 청구항 8

제 2 항에 있어서,

상기 결합체는, 상기 힌지 수용부 양 측에 상기 결합부를 지지하기 위한 지지체를 더 포함하는, 모바일 기기용 액세서리.

#### 청구항 9

제 1 항에 있어서,

상기 힌지부는 열가소성 폴리우레탄 재질인, 모바일 기기용 액세서리.

#### 청구항 10

모바일 기기용 액세서리에 있어서,

일면에 상기 모바일 기기에 접착 가능한 접착 부재를 구비하는 기저판;

적어도 일부 구간에 원통형의 결합부를 구비하는 고리;

상기 결합부의 형상에 대응하는 형상으로 상기 결합부를 수용하고 상기 결합부를 수용하는 공간으로부터 일측으로 절개된 공간부가 형성되고, 공간부 양측에 돌출부가 형성되며, 폴리옥시메틸렌(Polyoxymethylene), 폴리포름알데히드(Polyformaldehyde) 및 폴리아세탈(Polyacetal) 중 적어도 하나의 재질로 구성된 힌지부;

상기 기저판에 회전 가능하도록 결합되는 결합체; 및

상기 기저판의 상면에 배치되고, 상기 결합체에 체결되며, 내부에 상기 힌지부가 수용됨에 따라 상기 힌지부가 상기 힌지부 내측에 수용된 결합체에 밀착되도록 구성되는 것을 특징으로 하는 덮개를 포함하는 모바일 기기용 액세서리.

#### 청구항 11

제 10 항에 있어서,

상기 결합체는,

상기 기저판의 일면에 배치되어, 상기 돌출부를 수용하는 힌지 수용부를 더 포함하고,

상기 힌지부는,

상기 돌출부가 상기 힌지 수용부에 수용됨에 따라 상기 힌지부에 수용된 상기 결합부에 밀착되는 것을 특징으로 하는, 모바일 기기용 액세서리.

#### 청구항 12

제 10 항에 있어서,

상기 결합체는,

적어도 하나의 동공을 포함하는 고정부를 더 포함하고,

상기 덮개는,

상기 적어도 하나의 동공을 통해서 상기 결합체에 체결되는 것을 특징으로 하며,

상기 힌지부는,

상기 덮개가 결합체에 결합됨에 따라서 상기 힌지부에 수용된 결합부에 밀착되는 것을 특징으로 하는, 모바일 기기용 액세서리.

#### 청구항 13

제 12 항에 있어서,

상기 덮개는,

힌지부가 수용되는 개구부의 양 측에 두 개의 체결부를 구비하고, 상기 체결부가 상기 고정부의 상기 동공에 삽입됨으로써 상기 결합체에 체결되는 것을 특징으로 하는, 모바일 기기용 액세서리.

#### 청구항 14

제 12 항에 있어서,

상기 모바일 기기용 액세서리는,

상기 고정부와 상기 덮개 사이에 배치된 오링을 더 포함하는, 모바일 기기용 액세서리.

#### 청구항 15

제 10 항에 있어서,

상기 기저판은, 상기 결합체를 수용하기 위한 결합체 수용부를 포함하는, 모바일 기기용 액세서리.

**청구항 16**

제 10 항에 있어서,  
 상기 모바일 기기용 액세서리는 거치대를 더 포함하며,  
 상기 거치대는,  
 상기 고리와 체결 가능하도록 상기 고리의 내측 직경에 대응되는 크기로 형성된 고리 수용부;  
 상기 고리 수용부 일측에 상기 덮개가 위치하도록 하는 덮개 고정부; 및  
 접착 가능한 접착 부재를 포함하는, 모바일 기기용 액세서리.

**청구항 17**

제 11 항에 있어서,  
 상기 결합체는, 상기 힌지 수용부 양 측에 상기 결합부를 지지하기 위한 지지체를 더 포함하는, 모바일 기기용 액세서리.

**청구항 18**

모바일 기기용 액세서리에 있어서,  
 일면에 상기 모바일 기기에 접착 가능한 접착 부재를 구비하는 기저판;  
 적어도 일부 구간에 원통형의 결합부를 구비하는 고리;  
 상기 결합부의 형상에 대응하는 형상으로 상기 결합부를 수용하고 상기 결합부를 수용하는 공간으로부터 일측으로 절개된 공간부가 형성되고, 탄성 재질, 폴리옥시메틸렌(Polyoxymethylene), 폴리포름알데히드(Polyformaldehyde) 및 폴리아세탈(Polyacetal) 중 적어도 하나로 구성된 힌지부;  
 적어도 하나의 동공을 구비하는 결합체; 및  
 상기 기저판의 상면에 배치되고, 상기 적어도 하나의 동공에 체결되며, 내부에 상기 힌지부가 배치되는 덮개를 더 포함하는  
 모바일 기기용 액세서리.

**청구항 19**

제 18 항에 있어서,  
 상기 모바일 기기용 액세서리는 거치대를 더 포함하며,  
 상기 거치대는,  
 상기 고리와 체결 가능하도록 상기 고리의 내측 직경에 대응되는 크기로 형성된 고리 수용부;  
 상기 고리 수용부 일측에 상기 덮개가 위치하도록 하는 덮개 고정부; 및  
 접착 가능한 접착 부재를 포함하는, 모바일 기기용 액세서리.

**고안의 설명**

**기술 분야**

[0001] 본 고안은 모바일 기기에 부착되어 사용자가 모바일 기기를 파지하거나 거치한 상태로 용이하게 사용할 수 있도록 하는 모바일 기기용 액세서리에 관한 것이다.

**배경 기술**

[0002] 스마트폰 및 태블릿 컴퓨터 등 다양한 모바일 기기들이 보급되었다. 모바일 기기는 사용자가 휴대하고 사용하는 특성상 낙상으로 인한 모바일 기기의 파손 우려가 항상 존재한다. 모바일 기기의 파손을 방지하기 위하여 디스플레이 보호필름, 각종 케이스 등이 사용되고 있다. 그러나 이러한 디스플레이 보호필름이나 케이스 등은 모바일 기기의 낙상 시에 모바일 기기의 파손을 경감시켜주는 역할을 할 수 있을 뿐 모바일 기기의 낙상 자체를 방지하기 어렵다.

[0003] 또한 모바일 기기는 사용자가 주로 손에 파지하고 사용하게 된다. 그러나 최근 모바일 기기의 디스플레이가 대형화되면서 모바일 기기의 크기가 따라서 증가하고 있다. 이로 인하여 사용자가 모바일 기기를 손에 편리하게 파지하기에 어려움이 있다.

[0004] 종래 기술로서 대한민국 실용신안공개번호 제20-2013-0007233호(출원일 : 2013년 12월 18일)에서 “송수신 및 거치 기능을 가진 스마트폰 손잡이”가 개시되어 있다. 종래 실용신안에 따른 손잡이는 스프링을 통하여 손잡이를 연결한 것으로서, 손잡이를 손목에 걸고 스마트폰을 사용할 수 있도록 하는 것을 특징으로 한다.

[0005] 그러나, 이러한 스마트폰 손잡이는 스프링으로 연결된 손잡이로 인하여 사용하지 않은 채로 스마트폰을 휴대할 경우 불필요한 부피를 차지하여 사용자에게 불편함을 초래할 수 있으며, 사용자가 간단하고 견고하게 스마트폰을 파지하기 어려운 문제점이 있다. 사용자가 모바일 기기를 용이하게 파지할 수 있도록 하고 영상 콘텐츠 시청 등을 하기 위하여 바닥면에 모바일 기기를 용이하게 비스듬히 거치할 수 있도록 하면서도 휴대성에 지장이 되지 않도록 하는 액세서리가 필요하다.

**고안의 내용**

**해결하려는 과제**

[0007] 본 고안의 일 실시예는 사용자가 모바일 기기를 용이하게 파지할 수 있도록 하고 바닥면에 모바일 기기를 원하는 각도로 거치할 수 있도록 하면서도 그 휴대성에 지장이 되지 않도록 하는 모바일 기기용 액세서리를 제공한다.

**과제의 해결 수단**

[0008] 상술한 기술적 과제를 달성하기 위한 기술적 수단으로서, 본 고안의 일 실시예에 따른 모바일 기기용 액세서리는, 일면에 상기 모바일 기기에 접촉 가능한 접촉 부재를 구비하는 기저판, 적어도 일부 구간에 원통형의 결합부를 구비하는 고리, 상기 결합부의 형상에 대응하는 형상으로 상기 결합부를 수용하고 상기 결합부를 수용하는 공간으로부터 일측으로 절개된 공간부가 형성되고, 공간부 양측에 돌출부가 형성되며, 탄성 재질로 구성된 힌지부 및 상기 기저판에 회전 가능하도록 결합되며, 상기 돌출부를 수용하는 힌지 수용부를 포함할 수 있다.

[0009] 다른 일 실시 예에 따르면, 상기 모바일 기기용 액세서리는 상기 기저판에 회전 가능하도록 결합되며, 상기 돌출부를 수용하는 힌지 수용부를 구비하는 결합체를 더 포함하고, 상기 결합체는 상기 기저판의 하면에 배치되고 일면에 상기 수용부가 구비된 고정부를 더 포함할 수 있다.

[0010] 또 다른 일 실시 예에 따르면, 상기 고정부는 적어도 하나의 동공을 구비하고, 상기 모바일 기기용 액세서리는 상기 기저판의 상면에 배치되고, 상기 적어도 하나의 동공에 체결되며, 내부에 상기 힌지부가 배치되는 덮개를 더 포함할 수 있다.

[0011] 또 다른 일 실시 예에 따르면, 상기 모바일 기기용 액세서리는 상기 고정부와 상기 덮개 사이에 배치된 오링을 더 포함할 수 있다.

[0012] 또 다른 일 실시 예에 따르면, 상기 오링은 열가소성 플라스틱 재질인 것을 특징으로 할 수 있다.

[0013] 또 다른 일 실시 예에 따르면, 상기 기저판은 상기 결합체를 수용하기 위한 결합체 수용부를 포함할 수 있다.

[0014] 또 다른 일 실시 예에 따르면, 상기 모바일 기기용 액세서리는 거치대를 더 포함하며, 상기 거치대는 상기 고리

와 체결 가능하도록 상기 고리의 내측 직경에 대응되는 크기로 형성된 고리 수용부와, 상기 고리 수용부 일측에 상기 덮개가 위치하도록 하는 덮개 고정부 및 접착 가능한 접착 부재를 포함할 수 있다.

- [0015] 또 다른 일 실시 예에 따르면, 상기 결합체는 상기 수용부 양 측에 상기 결합부를 지지하기 위한 지지체를 더 포함할 수 있다.
- [0016] 또 다른 일 실시 예에 따르면, 상기 힌지부는 열가소성 폴리우레탄 재질인 것을 특징으로 할 수 있다.
- [0017] 상술한 기술적 과제를 달성하기 위한 다른 기술적 수단으로서, 본 고안의 일 실시예에 따른 모바일 기기용 액세서리는, 일면에 상기 모바일 기기에 접착 가능한 접착 부재를 구비하는 기저판과, 적어도 일부 구간에 원통형의 결합부를 구비하는 고리와, 상기 결합부의 형상에 대응하는 형상으로 상기 결합부를 수용하고 상기 결합부를 수용하는 공간으로부터 일측으로 절개된 공간부가 형성되고, 공간부 양측에 돌출부가 형성되며, 폴리옥시메틸렌 (Polyoxymethylene), 폴리포름알데히드 (Polyformaldehyde) 및 폴리아세탈(Polyacetal) 중 적어도 하나의 재질로 구성된 힌지부 및 상기 돌출부를 수용하는 힌지 수용부를 포함할 수 있다.
- [0018] 다른 일 실시 예에 따르면, 상기 모바일 기기용 액세서리는 상기 기저판에 회전 가능하도록 결합되며, 상기 돌출부를 수용하는 힌지 수용부를 구비하는 결합체를 더 포함하고, 상기 결합체는 상기 기저판의 하면에 배치되고 일면에 상기 수용부가 구비된 고정부를 더 포함할 수 있다.
- [0019] 또 다른 일 실시 예에 따르면, 상기 고정부는 적어도 하나의 동공을 구비하고, 상기 모바일 기기용 액세서리는 상기 기저판의 상면에 배치되고, 상기 적어도 하나의 동공에 체결되며, 내부에 상기 힌지부가 배치되는 덮개를 더 포함할 수 있다.
- [0020] 또 다른 일 실시 예에 따르면, 상기 모바일 기기용 액세서리는 상기 고정부와 상기 덮개 사이에 배치된 오링을 더 포함할 수 있다.
- [0021] 또 다른 일 실시 예에 따르면, 상기 오링은 열가소성 플라스틱 재질인 것을 특징으로 할 수 있다.
- [0022] 또 다른 일 실시 예에 따르면, 상기 기저판은 상기 결합체를 수용하기 위한 결합체 수용부를 포함할 수 있다.
- [0023] 또 다른 일 실시 예에 따르면, 상기 모바일 기기용 액세서리는 거치대를 더 포함하며, 상기 거치대는 상기 고리와 체결 가능하도록 상기 고리의 내측 직경에 대응되는 크기로 형성된 고리 수용부와, 상기 고리 수용부 일측에 상기 덮개가 위치하도록 하는 덮개 고정부 및 접착 가능한 접착 부재를 포함할 수 있다.
- [0024] 또 다른 일 실시 예에 따르면, 상기 결합체는 상기 수용부 양 측에 상기 결합부를 지지하기 위한 지지체를 더 포함할 수 있다.

**고안의 효과**

- [0025] 진술한 본 고안의 과제 해결 수단에 의하면, 간단한 구성으로 사용자가 모바일 기기를 편리하고 견고하게 파지할 수 있도록 하는 모바일 기기용 액세서리가 제공된다.

**도면의 간단한 설명**

- [0026] 도 1은 일 실시 예에 따른 모바일 기기용 액세서리의 각 구성부를 도시한 사시도이다.
- 도 2는 일 실시 예에 따른 고리를 도시한 사시도이다.
- 도 3은 일 실시 예에 따른 힌지부와 결합체를 도시한 사시도이다.
- 도 4는 다른 일 실시 예에 따른 결합체를 도시한 사시도이다.
- 도 5는 일 실시 예에 따라 결합된 힌지부와 결합체 및 덮개를 도시한 사시도이다.
- 도 6은 일 실시 예에 따른 모바일 기기용 액세서리의 평면도와 단면도이다.
- 도 7은 일 실시 예에 따른 모바일 기기용 액세서리의 제 1 상태 및 동작을 설명하기 위한 도면이다.
- 도 8 및 도 9는 일 실시 예에 따른 모바일 기기용 액세서리의 제 2 상태 및 동작을 설명하기 위한 평면도 및 정

면도이다.

도 10은 일 실시 예에 따른 모바일 기기용 액세서리의 제 3 상태 및 동작을 설명하기 위한 측면도이다.

도 11은 일 실시 예에 따른 거치대를 도시한 도면이다.

도 12는 일 실시 예에 따른 거치대와 고리가 결합된 상태를 도시한 측면도이다.

**고안을 실시하기 위한 구체적인 내용**

- [0027] 아래에서는 첨부된 도면을 참조하여 본 고안이 속하는 기술 분야에서 통상의 지식을 가진 자가 용이하게 실시할 수 있도록 본 고안의 실시예를 상세히 설명한다. 그러나 본 고안은 여러 가지 상이한 형태로 구현될 수 있으며 여기에서 설명하는 실시예에 한정되지 않는다. 그리고 도면에서 본 고안을 명확하게 설명하기 위해서 설명과 관계없는 부분은 생략하였으며, 명세서 전체를 통하여 유사한 부분에 대해서는 유사한 도면 부호를 붙였다.
- [0028] 제 1, 제 2 등의 용어는 실시 예를 설명하기 위해 사용될 수 있으나, 상기 용어들에 의해 한정되지 않는다. 상기 용어들은 각각을 구별하는 목적으로만 사용된다. 예를 들어, 본 고안의 범위 내에서 제 1 상태는 제 2 상태로 명명될 수도 있다.
- [0029] 본 명세서에서 사용된 용어들은 단지 실시 예를 설명하기 위해 사용된 것으로, 본 고안을 한정하려는 의도가 아니다. 단수의 표현은 명백하게 구분하여 지시하지 않는 한 복수의 표현을 포함한다. 본 명세서에서 “포함하다” 또는 “가지다” 등의 용어는 명세서 상에 기재된 특징, 숫자, 단계, 동작, 구성요소, 부품 또는 이들의 조합을 지정하려는 것이며, 하나 또는 그 이상의 다른 특징들이나 숫자, 단계, 동작, 구성요소, 부품 또는 이들의 조합의 존재 또는 부가 가능성을 배제하는 것이 아니다.
- [0030] 이하 첨부된 도면을 참고하여 본 고안을 상세히 설명하기로 한다.
- [0031] 도 1은 일 실시 예에 따른 모바일 기기용 액세서리(100)의 각 구성부를 도시한 사시도이다.
- [0032] 도 1을 참조하면, 일 실시 예에 따른 모바일 기기용 액세서리(100)는 기저판(110), 기저판(110)의 일면에 부착된 접촉 부재(115), 고리(120), 힌지부(130) 및 결합체(140)를 포함할 수 있다. 기저판(110)은 결합체 수용부(111)를 포함할 수 있다. 결합체 수용부(111)는 적어도 힌지부(130)가 수용될 수 있는 면적의 동공(111)의 형태로 형성될 수 있다. 모바일 기기용 액세서리(100)는 접촉 부재(115)를 이용하여 모바일 기기(10)의 일 면에 부착될 수 있다.
- [0033] 또한, 다른 일 실시 예에 따르면 모바일 기기용 액세서리(100)는 덮개(150)를 더 포함할 수 있다. 또한, 또 다른 실시 예에 따르면 모바일 기기용 액세서리(100)는 오링(160)을 더 구비할 수 있다.
- [0034] 도 2는 일 실시 예에 따른 고리(121)를 도시한 사시도이다. 고리(121)는 금속이나 폴리카보네이트(Polycarbonate) 등의 플라스틱과 같은 경질의 재질로 구성될 수 있으나, 이에 한정되지 아니한다.
- [0035] 도 2를 참조하면, 일 실시 예에 따른 고리(120)는 적어도 일부 구간에 결합부(121)를 구비할 수 있다. 결합부(121)는 그 직경 내지 단면이 고리(120)의 다른 부분에 비하여 작게 형성될 수 있으나, 이에 한정되지 아니한다. 또한, 도 2에서 결합부(121)는 원통형으로 도시되었으나, 실시 예에 따라서 결합부(121)의 형태는 변경될 수도 있다.
- [0036] 또한, 실시 예에 따라서 고리(120)는 결합부(121)에 대향하는 위치의 외측면에 평탄부(122)를 구비할 수 있다. 평탄부(122)는 모바일 기기용 액세서리(100)를 부착한 모바일 기기(10)가 평면(미도시)에 놓여질 때 평면(미도시)과 접촉되는 면적을 형성할 수 있다.
- [0037] 도 3은 일 실시 예에 따른 힌지부(130)와 결합체(140)를 도시한 사시도이다.
- [0038] 힌지부(130)는 탄성을 가지는 재질로 형성될 수 있다. 예를 들어, 힌지부(130)는 열가소성 폴리우레탄(Thermoplastic Polyurethane)나 고무와 같이 탄성을 가지는 재질로 형성될 수 있다. 힌지부(130)는 내측에 공간부(131)를 구비할 수 있다. 공간부(131)는 고리(120)의 결합부(121)를 수용할 수 있는 공간(131-1)과 결합부(121)를 수용할 수 있는 공간(131-1)으로부터 일측으로 절개된 공간(131-2)을 포함한다. 또는, 힌지부(130)는 폴리옥시메틸렌(Polyoxymethylene)으로 형성될 수도 있다. 폴리옥시메틸렌은 포름알데히드(Formaldehyde) 중합체, 즉 폴리포름알데히드(Polyformaldehyde)로, 폴리아세탈(Polyacetal)의 일종이다.
- [0039] 또한, 힌지부(130)는 절개된 공간(131-2)의 양측에 돌출부(132)를 포함할 수 있다. 돌출부(132)는 결합체(140)

에 구비된 힌지 수용부(141) 내에 수용될 수 있다. 힌지부(130)의 공간부(131) 내에 고리(120)의 결합부(121)가 수용된 상태에서 힌지 수용부(141)에 돌출부(132)가 삽입됨에 따라서 결합부(121)에 접촉된 공간부(131)의 면적이 결합부(121)를 압박하면서 결합부(121)에 마찰력이 작용하게 된다. 일 실시 예에 따르면, 원통형의 결합부(121)가 힌지부(130)에 수용되고, 힌지부(130)가 힌지 수용부(141)에 결합된 이후에, 원통형의 결합부(121)와 힌지부(130) 사이에 마찰력에 의하여, 사용자가 어느 정도의 힘을 가했을 때 고리(120)의 각도를 조절하는 것이 가능하며, 각도가 조정된 이후에는 해당 각도가 마찰력에 의해 안정적으로 유지될 수 있다.

[0040] 실시 예에 따라서 결합체(140)는 힌지 수용부(141) 양측에 지지체(144)를 더 구비할 수 있다. 지지체(144)는 고리(120)가 힌지(130)를 통해서 결합체(140)에 체결되었을 때 고리(120)를 지지할 수 있다. 지지체(144)의 형태는 실시 예에 따라서 다양하게 형성될 수 있다. 도 4는 다른 일 실시 예에 따른 결합체(140)를 도시한 사시도이다. 예를 들어, 지지체(144)는 원통형의 결합부(121)를 지지하기 위하여 도 4에 도시된 바와 같은 형태로 형성될 수 있다.

[0041] 또한, 결합체(140)는 결합 시 기저판(110)에 고정하기 위한 고정부(142)와 덮개(150)를 결합체(140)와 체결하기 위한 동공(143)을 더 포함할 수 있다. 결합체(140)는 기저판(110)에 결합된 상태에서 회전 가능하도록 구성될 수 있다. 바람직하게는, 고정부(142)는 원판 형태로 형성될 수 있으나 이에 한정되는 것은 아니다.

[0042] 도 5는 일 실시 예에 따라 결합된 힌지부(130)와 결합체(140) 및 덮개(150)를 도시한 사시도이다. 일 실시 예에 따르면, 덮개(150)는 금속이나 폴리카보네이트(Polycarbonate) 등의 플라스틱과 같은 경질의 재질로 구성될 수 있으나, 이에 한정되지 아니한다. 일 실시 예에 따른 덮개(150)는 체결부(151), 내곡면(152) 및 개구부(153)를 포함할 수 있다. 덮개(150)는 체결부(151)가 결합체(140)의 동공(143)에 삽입됨에 따라서 결합체(140)와 결합될 수 있다. 여기서, 결합체 수용부(111)가 내곡면(152)에 위치함으로써 덮개(150)와 결합체(140)는 기저판(110)에 결합될 수 있다. 다만, 덮개(150) 및 결합체(140)는 기저판(110)에 대하여 회전 가능하도록 결합된다. 덮개(150)와 결합체(140)가 결합됨에 따라서, 덮개(150) 내부의 공간을 형성하는 개구부(153) 내에 힌지부(130)가 수용된다. 힌지부(130)에 의해 체결된 고리(120)의 결합부(121)는 개구부(153)를 통해서 덮개(150) 외부로 연결될 수 있다.

[0043] 또한, 덮개(150)의 개구부(153)와 결합체(140)의 힌지 수용부(141)는 덮개(150)와 결합체(140)가 결합된 상태에서 힌지부(130)의 크기에 상응하는 공간을 형성함으로써 힌지부(130)가 움직이지 않고 단단하게 고정되도록 할 수 있다. 또한, 힌지부(130)의 상단면과 덮개(150)의 개구부(153) 중 상단면의 크기가 서로 상응하도록 형성됨으로써 힌지부(130)가 보다 단단하게 고정될 수도 있다.

[0044] 일 실시 예에 따르면, 힌지부(130)의 양측면이 덮개(150)에 의해 단단하게 고정됨에 따라, 원통형의 결합부(121)와 힌지부(130) 사이의 마찰력이 증가하게 되며, 이에 따라 사용자가 어느 정도의 힘을 가했을 때 고리(120)의 각도를 조절하는 것이 가능해지고, 각도가 조정된 이후에는 해당 각도가 마찰력에 의해 안정적으로 유지될 수 있다.

[0045] 도 6은 일 실시 예에 따른 모바일 기기용 액세서리(100)의 평면도와 단면도이다. 도 6의 (a)는 모바일 기기용 액세서리(100)의 평면도이고, 도 6의 (b)는 모바일 기기용 액세서리(100)의 A 단면에 대한 단면도이며, 도 6의 (c)는 모바일 기기용 액세서리(100)의 B 단면에 대한 단면도이다.

[0046] 기저판(110), 고리(120), 힌지부(130), 결합체(140) 및 덮개(150)가 결합됨에 따라서 모바일 기기용 액세서리(100)는 도 6의 (a)에 도시된 바와 같은 형태를 가질 수 있다. 또한, 실시 예에 따라서, 도 6의 (b) 및 (c)에 도시된 바와 같이 결합체 수용부(111)에 오링(160)이 배치될 수 있다. 오링(160)은 금속이나 폴리카보네이트(Polycarbonate) 등의 플라스틱과 같은 경질의 재질로 구성되거나, 열가소성 폴리우레탄(Thermoplastic Polyurethane)나 고무와 같이 탄성을 가지는 재질로 될 수도 있으나, 이에 한정되지 아니한다. 오링(160)은 기저판(110)에 결합된 고리(120), 힌지부(130), 결합체(140) 및 덮개(150)가 기저판(110)에 대하여 적절한 크기의 마찰력을 발생시키면서 원활하게 회전할 수 있도록 하는 구성부로서, 유사한 기능을 하는 다른 형태의 부품으로 대체될 수도 있다.

[0047] 도 7은 일 실시 예에 따른 모바일 기기용 액세서리(100)의 제 1 상태 및 동작을 설명하기 위한 도면이다. 도 7에 도시된 바와 같이, 일 실시 예에 따르면 고리(120), 힌지부(130), 결합체(140) 및 덮개(150)는 결합체 수용부(111)를 중심으로 기저판(110)에 대하여 회전 가능하게 결합될 수 있다.

[0048] 또한, 도 8 및 도 9는 일 실시 예에 따른 모바일 기기용 액세서리(100)의 제 2 상태 및 동작을 설명하기 위한 평면도 및 정면도이며, 도 10은 일 실시 예에 따른 모바일 기기용 액세서리(100)의 제 3 상태 및 동작을 설명하



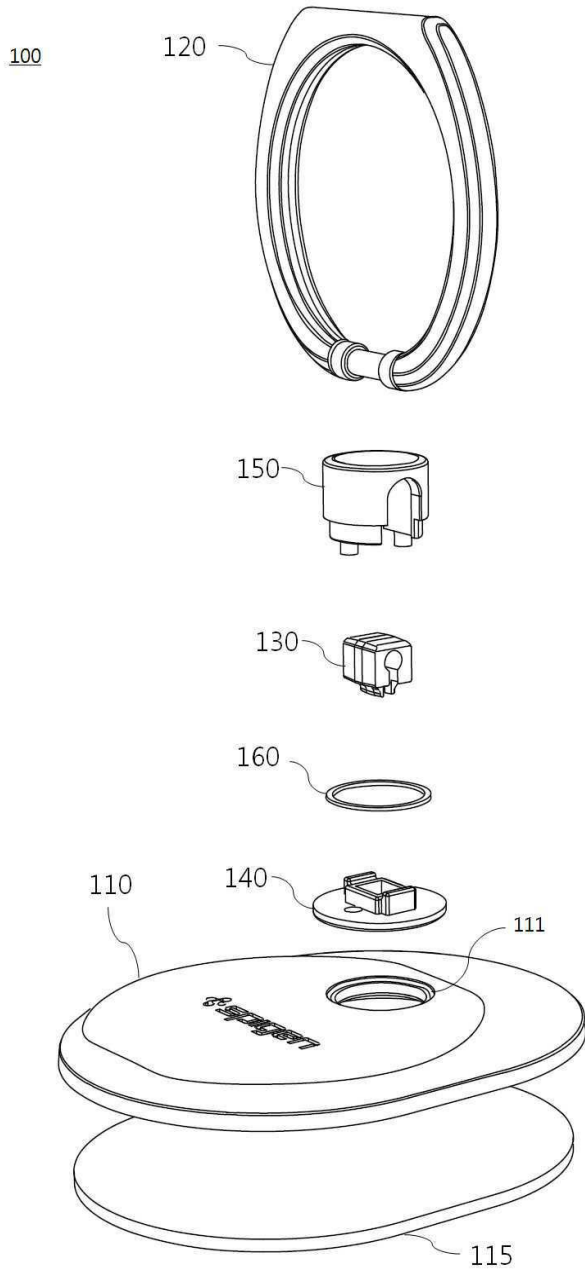
230 : 덮개 고정부

240 : 요철

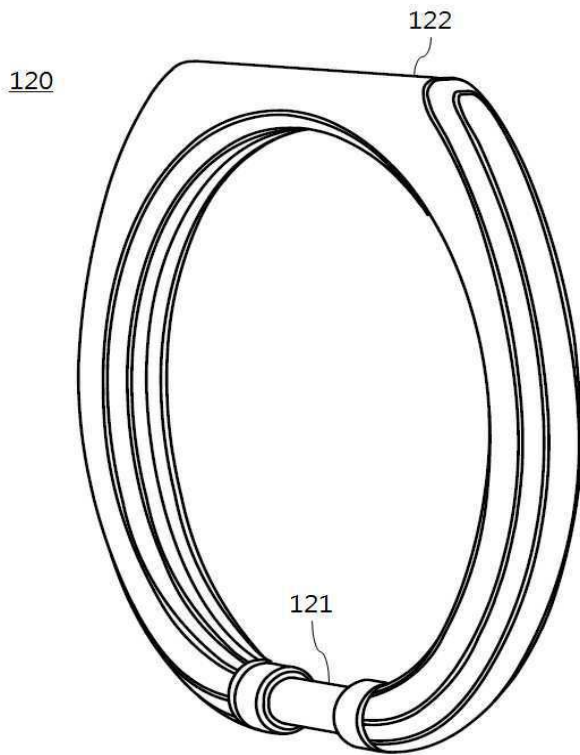
10: 모바일 기기

도면

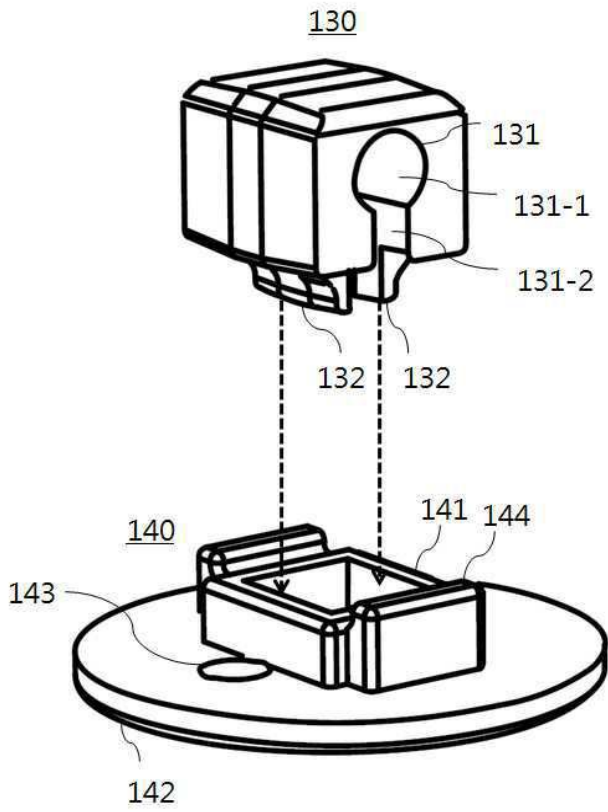
도면1



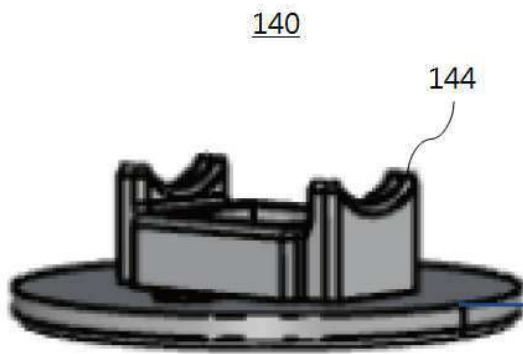
도면2



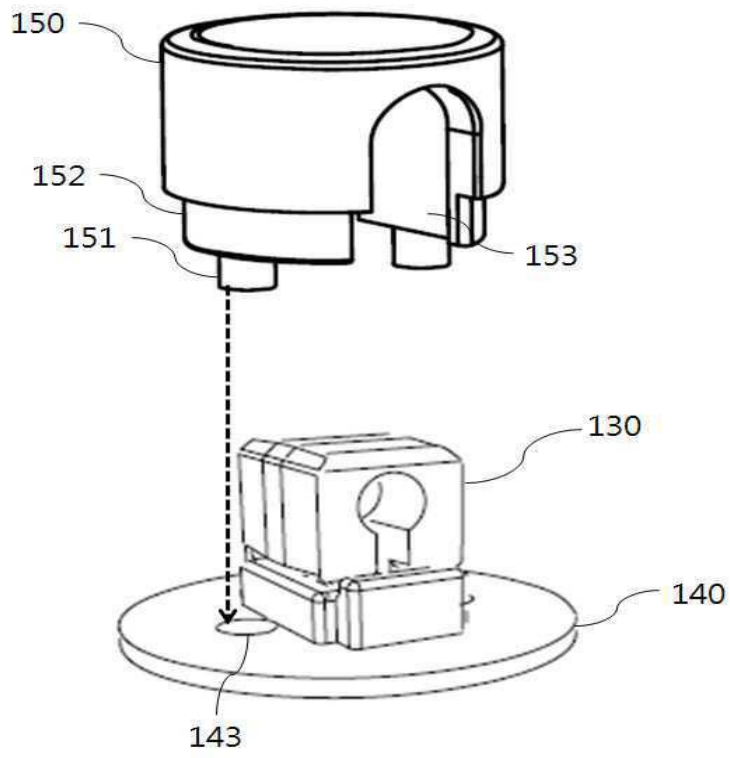
도면3



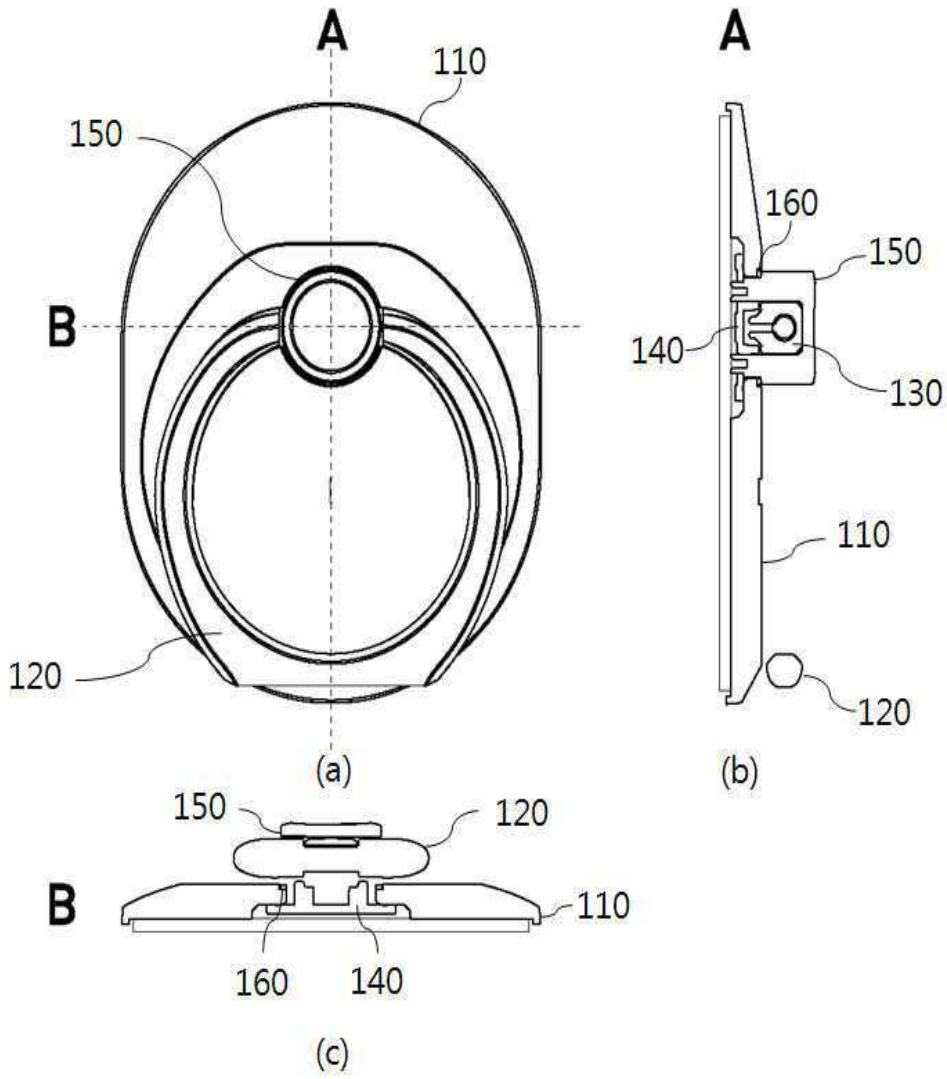
도면4



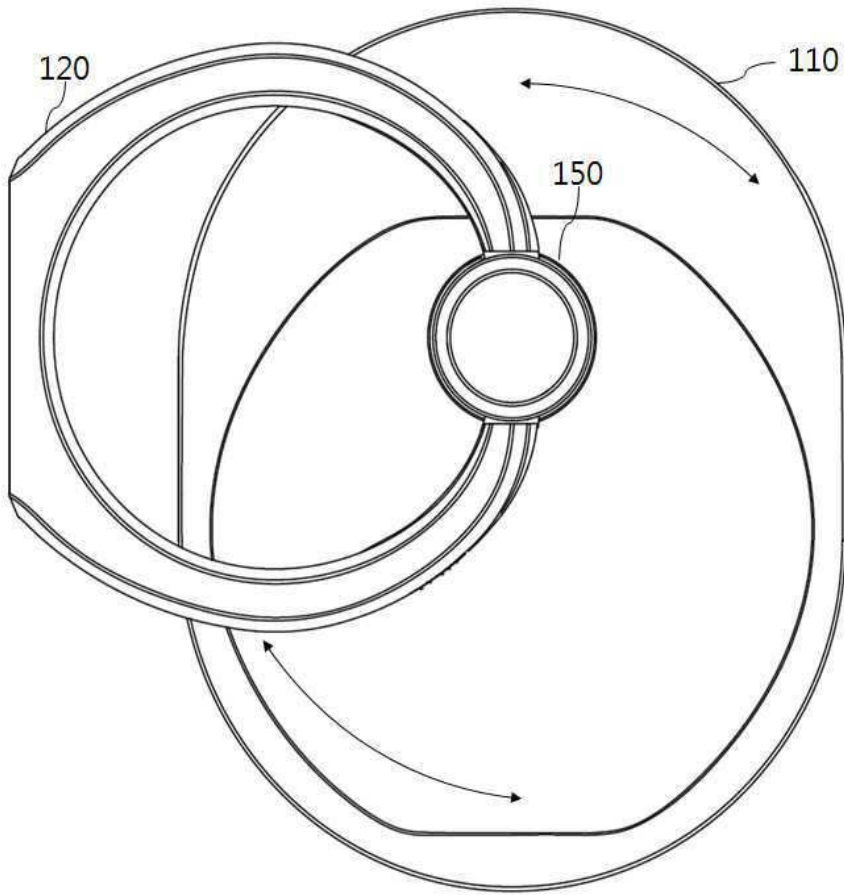
도면5



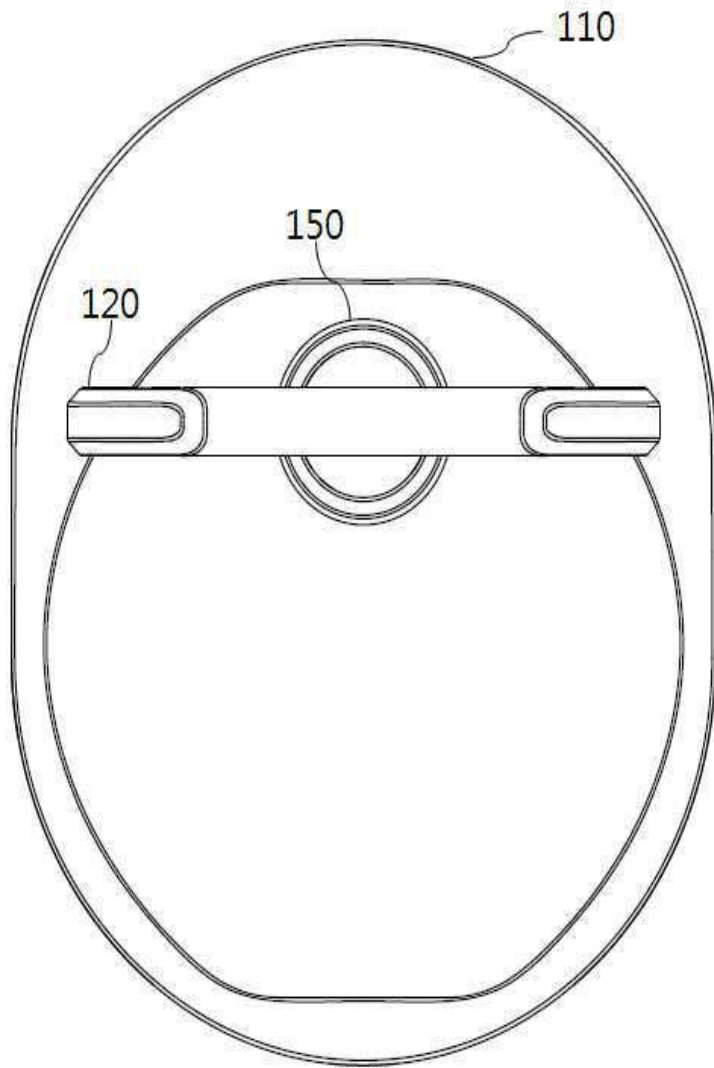
도면6



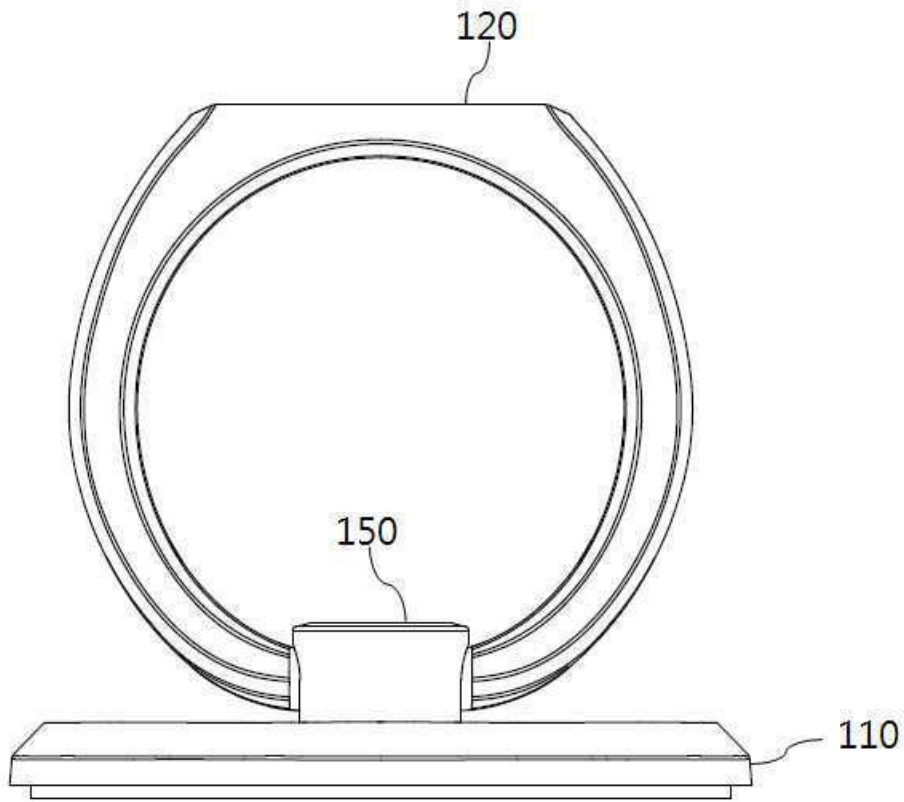
도면7



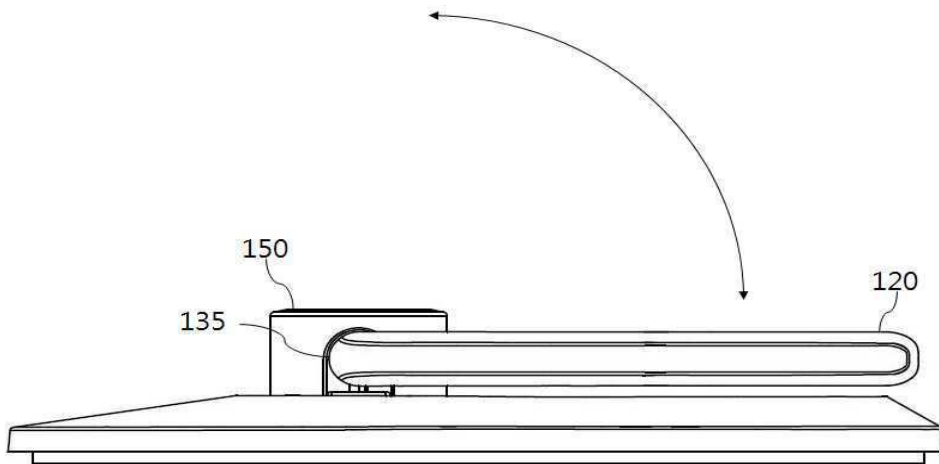
도면8



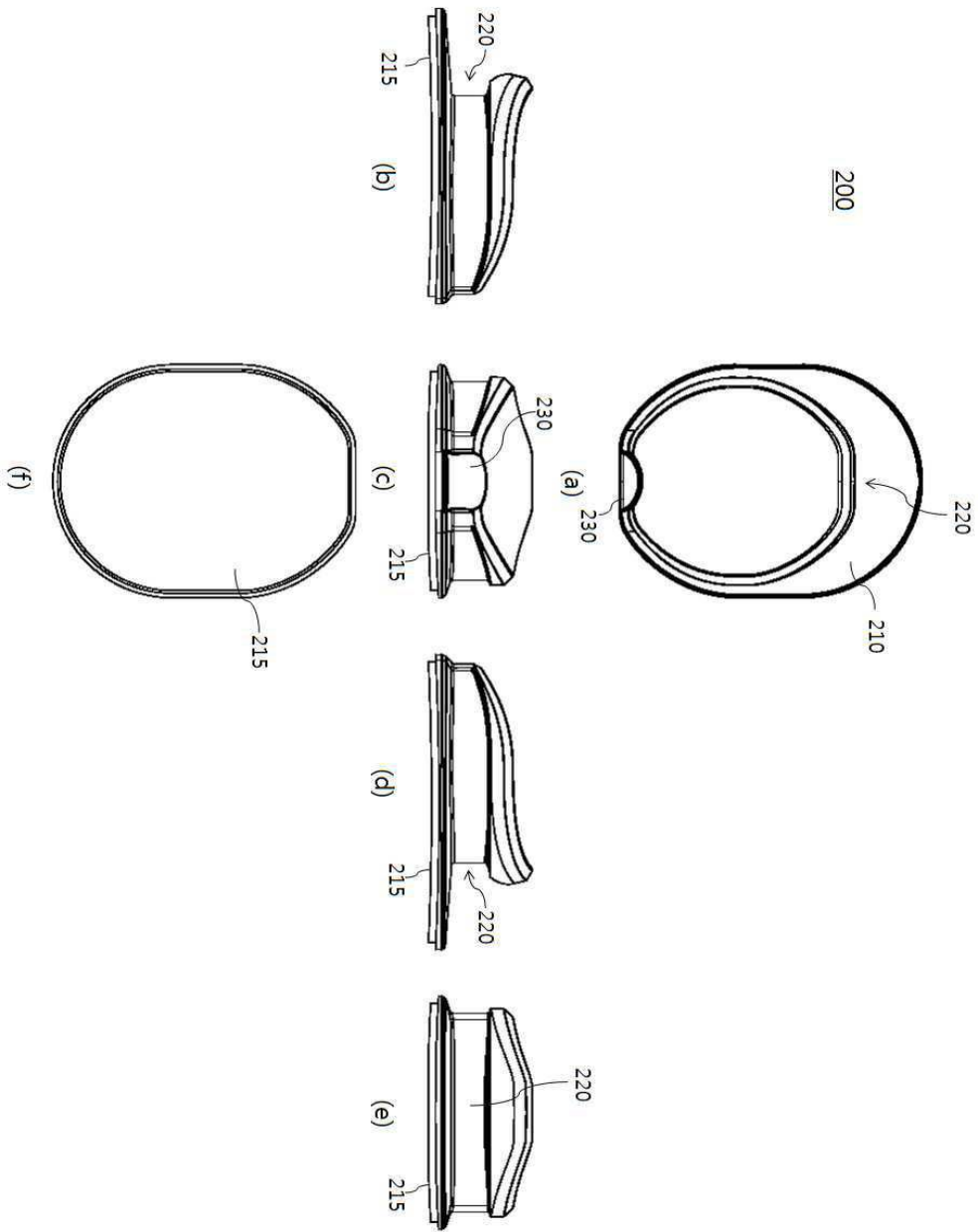
도면9



도면10



도면11



도면12

