



CONFEDERAZIONE SVIZZERA  
ISTITUTO FEDERALE DELLA PROPRIETÀ INTELLETTUALE

(11) **CH** **699 298 A2**

(51) Int. Cl.: **E01F 8/00** (2006.01)

**Domanda di brevetto per la Svizzera ed il Liechtenstein**

Trattato sui brevetti, del 22 dicembre 1978, fra la Svizzera ed il Liechtenstein

(12) **DOMANDA DI BREVETTO**

(21) Numero della domanda: 01242/08

(71) Richiedente:  
Technoglass Sagl., Via S. Gottardo 2  
6828 Balerna (CH)

(22) Data di deposito: 08.08.2008

(72) Inventore/Inventori:  
Guido Pelagio, I-21040 Albusciago di Sumirago ( VA ) (IT)

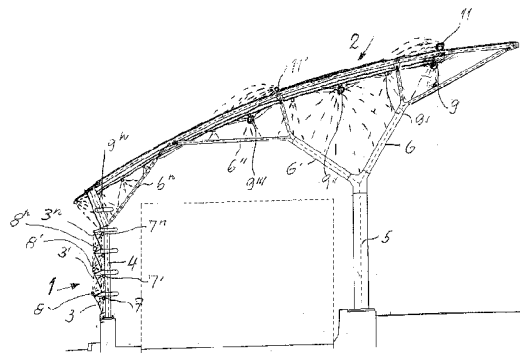
(43) Domanda pubblicata: 15.02.2010

(74) Mandatario:  
Ing. C. Gaggini Brevetti - Marchi, Via ai Campi 6  
6982 Agno (CH)

(54) **Struttura di parete fonica autopulente.**

(57) La presente invenzione, che costituisce un ampliamento della precedente domanda di brevetto svizzero N. 00946/08 depositata il 19.06.2008, concerne una struttura di parete fonica autopulente comprendente almeno una parete verticale vetrata (1) e/o almeno una volta di copertura (2) inclinata e – preferibilmente – pure vetrata, nonché almeno una fila di colonne di sostegno (4, 5) della parete verticale (1) e della volta di copertura (2). Inventivamente è qui previsto che tanto la parete fonica verticale (1), che la volta di copertura (2) possono essere dotate di un dispositivo di lavaggio delle superfici – preferibilmente vetrate – capaci di eiettare sulle superfici da lavare un getto di acqua e/o di liquido detergente.

Lo scopo dell'invenzione è quello di realizzare il lavaggio totale di tutti i tipi di pareti foniche, per complesse esse possano essere, adottando l'insegnamento della domanda di brevetto precedente succitata. In un caso particolare si prevede poi anche la possibilità di combinare l'effetto di pulitura per lavaggio idrodinamico con un effetto di pulitura meccanico tramite spazzole rotanti.



## Descrizione

[0001] La presente invenzione concerne una struttura di parete fonica autopulente come precisato nel preambolo della rivendicazione 1.

[0002] Il problema della pulitura delle pareti foniche dalle incrostazioni che vi si depositano in conseguenza dei gas di scappamento dei veicoli è noto da anni, soprattutto quando si tratta di pareti foniche «trasparenti», dotate cioè su tutta la loro superficie, od almeno su una parte di essa, di lastre di vetro, il cui scopo è di lasciar libera la vista sul paesaggio ed evitare così l'effetto di claustrofobia che il viaggiare tra due alte mura può provocare in molti guidatori.

[0003] In una domanda di brevetto precedente, depositata in Svizzera dallo stesso depositante della presente invenzione in data 19.06.2008 con il N. 00946/08 e dal titolo «Dispositivo per pulire la superficie interna di lastre inclinate di pareti foniche», si prevede già che, per pulire tali pareti inclinate di vetro sul loro lato interno (ciò quello rivolto verso il campo stradale) si colloca almeno un tubo orizzontale dotato di almeno un ugello spruzzante e/o nebulizzante che spruzza e/o nebulizza acqua e/o liquido detergente contro la parte superiore della superficie interna delle lastre di vetro.

[0004] Secondo una forma di esecuzione preferita dell'invenzione si prevede poi l'impiego di due tubi orizzontali disposti uno sopra l'altro, uno alimentato ad acqua e l'altro con un liquido detergente, e ciò evidentemente per separare i due circuiti di liquido prima del loro effettivo intervento.

[0005] In questo oggetto è pure previsto l'impiego di una spazzola ruotante che esegue una pulitura meccanica della superficie delle lastre da pulire.

[0006] Tutto quanto descritto in questa domanda di brevetto precedente può venir applicato vantaggiosamente anche nell'ambito della presente invenzione, la quale costituisce un ampliamento del campo di applicazione dei concetti espressi nella stessa. La domanda di brevetto svizzero N. 00946/08 va dunque considerata parte integrante della presente domanda di brevetto, la quale si basa sul concetto generale che, per ottenere i risultati richiesti dalla pratica nel caso di pareti foniche costituite da almeno una parete verticale vetrata e/o da almeno una volta di copertura inclinata e pure vetrata, è necessario applicare il procedimento di pulitura noto a tutte o quasi tutte le superfici della parete fonica, coinvolgendo in tale operazione tutte le superfici che costituiscono la parete stessa, siano esse parti della parete verticale, dello zoccolo che parti della volta di copertura. La pratica ha inoltre dimostrato la necessità di pulire regolarmente ed efficacemente non solo le superfici delle pareti rivolte verso il campo stradale, ma anche quelle rivolte verso l'esterno, poiché anche queste sono soggette ad un progressivo insudiciamento che può renderle prematuramente opache, ossia non più recuperabili dal punto di vista della trasparenza.

[0007] La presente invenzione intende dunque principalmente estendere le conoscenze acquisite con la pratica realizzazione della domanda precedente succitata, che costituisce lo Stato della Tecnica della presente invenzione, al compito di assicurare non solo la pulizia di singole lastre inclinate di pareti foniche, bensì di tutte le superfici della parete stesse, ivi compresa, secondo una variante preferita, anche la pulizia, tramite getto di acqua e/o liquido detergente, la struttura portante della parete, comprendente normalmente una o più file di colonne portanti verticali ed altri bracci di sostegno - ad esempio delle volte - opportunamente conformati\*

[0008] Questo compito viene risolto, in una parete fonica conforme al preambolo della rivendicazione 1, mediante le caratteristiche descritte nella parte caratterizzante della rivendicazione 1 nonché, per quanto concerne le varianti di esecuzione preferite, tramite le caratteristiche formanti oggetto delle rivendicazioni dipendenti da 2 a 8.

[0009] L'invenzione viene ora descritta più nei particolari con l'aiuto delle figure allegate mostranti alcuni dettagli costruttivi delle soluzioni inventive. Le figure mostrano:

- la fig. 1 una vista d'assieme di una tipica parete fonica con una parete verticale vetrata ed una volta di copertura, pure vetrata, con sistema di pulitura per lavaggio totale;
- la fig. 1a un dettaglio più ingrandito di una zona della fig. 1;
- la fig. 2 un dettaglio della fig. 1 che mostra il lavaggio delle superfici interne delle lastre di vetro della parete verticale, e
- la fig. 3 un dettaglio della fig. 1 che mostra il lavaggio delle superfici esterne delle lastre di vetro della parete verticale.

[0010] Nella fig. 2 con 1 è indicata una parete verticale vetrata di una parete fonica comprendente anche una volta di copertura 2 inclinata - per la migliore evacuazione dell'acqua - e pure vetrata.

[0011] La parete verticale vetrata 1 è poi costituita, nell'esempio illustrato, da singole lastre di vetro inclinate 3, 1'... 3<sup>n</sup> simili, nella conformazione generale, alle lastre di vetro inclinate verso il basso e verso il campo stradale mostrate nelle figure della domanda di brevetto svizzero precedente N. 00946/08. Questa particolare disposizione delle lastre di vetro non deve però venir considerata come l'unica disposizione possibile nell'ambito della presente invenzione. Altre disposizioni, come ad esempio quelle di lastre di vetro perfettamente verticali o addirittura inclinate in direzione opposta a quella qui

mostrata, sono pure pensabili in funzione di svariati fattori e potrebbero entrare in considerazione nell'ambito della presente invenzione.

[0012] Nella fig. 1 sono pure mostrate, a titolo di esempio, due file di colonne di sostegno, la 4 per sostenere la parete verticale 1 e la 5 per il sostegno della volta di copertura 2. La colonna di sostegno 5 è poi ramificata nella sua parte superiore, con singoli rami 6, 6'... 6<sup>n</sup> che sostengono singole zone della volta di copertura 2.

[0013] Anche qui vogliamo sottolineare che la forma della struttura di sostegno costituita dalle colonne 4 e 5 nonché dai rami 6, 6'... 6<sup>n</sup> è mostrata a mero titolo di esempio, a rappresentare una delle molte possibilità di realizzazione di una simile struttura. I calcoli statici e di economicità permetteranno in ogni caso di determinare la forma ottimale della struttura portante, cioè quella più adatta a seconda delle condizioni da soddisfare.

[0014] L'invenzione prevede ora che la parete verticale 1, rispettivamente le pareti verticali qualora ne siano previste più di una, e/o la volta di copertura 2, rispettivamente le volte di copertura qualora ne siano previste più di una, siano dotate di un dispositivo di lavaggio delle superfici vetrate costituito da una pluralità di tubi e di ugelli simili nella forma e nel funzionamento a quelli mostrati nella domanda di brevetto precedente succitata. Il dispositivo di lavaggio deve dunque essere in grado di eiettare sulle superfici vetrate, ed eventualmente sulla struttura portante, un getto di acqua e/o di liquido detergente. Il dispositivo di lavaggio è poi costituito da una serie di tubi e/o ugelli spruzzanti e/o nebulizzanti come dall'insegnamento della domanda di brevetto precedente, collocati in modo tale da pulire le superfici loro assegnate.

[0015] Nella fig. 1 si distinguono una prima serie di tubi 7, 7'... 7<sup>n</sup> applicati nella parte superiore delle singole sezioni della parete verticale 1 e previsti per pulire il lato delle lastre sul loro lato rivolto verso il campo stradale. Si può qui, per i dettagli, fare riferimento alle fig. 4, 5 o 6 della domanda precedente.

[0016] Con 8, 8'... 8<sup>n</sup> sono poi mostrati dei tubi applicati esternamente ed inferiormente alle lastre 3, 1'... 3<sup>n</sup> delle singole sezioni della parete verticale 1. Questi tubi, che spruzzano e/o nebulizzano acqua e/o liquido detergente dal basso all'alto, servono per pulire (lavare) le lastre inclinate sul loro lato esterno della parete fonica. Anche qui i tubi e gli ugelli sono simili a quelli mostrati, ed oggetto di protezione brevettuale, nella domanda precedente. Le serie di tubi 7, 7'... 7<sup>n</sup> e 8, 8'... 8<sup>n</sup> vengono poi messe in funzione alternativamente a seconda delle necessità, ed è chiaro che quelli 7, 7'... 7<sup>n</sup> del lato interno delle lastre 3, 3'... 3<sup>n</sup> verranno messe in funzione più spesso e per tempi più lunghi di quelli 8, 8'... 8<sup>n</sup> del lato esterno delle lastre, poiché il grado di insudiciamento dei lati interni delle lastre, sottoposte direttamente ai gas di scarico dei veicoli e mai lavati dalla pioggia, sarà notevolmente maggiore di quello dei lati esterni delle lastre 3, 1'... 3<sup>n</sup>.

[0017] Per questo motivo la presente invenzione prevede dunque, in una sua particolare forma di realizzazione «semplice», che il dispositivo di lavaggio sia previsto per lavare unicamente le superfici della parete fonica, costituite da almeno una parete verticale 1 e/o da almeno una volta di copertura 2, rivolte verso il campo stradale, lasciando alla pioggia il compito di lavare le superfici esterne. Quale soluzione scegliere (cioè lavare solo le superfici rivolte verso il campo stradale o lavare anche le superfici esterne) dipende da fattori climatici ed economici e va dunque deciso di volta in volta.

[0018] Nella fig. 1 sono poi indicati con 9, 9'... 9<sup>n</sup> dei tubi od ugelli fissati sul lato inferiore della struttura della volta di copertura 2 in apposite guide 10 -mostrate nella fig. 1a - in grado di spruzzare, rispettivamente nebulizzare, acqua e/o liquido detergente tanto verso l'alto - così da colpire il lato inferiore delle lastre di copertura - che verso il basso, così da pulire per lavaggio la struttura di sostegno, in particolare i rami di sostegno 6, 6'... 6<sup>n</sup>.

[0019] La fig. 1a mostra come i tubi od ugelli 9, 9'... 9<sup>n</sup> possono essere fissati in guide 10 lungo le quali gli ugelli spruzzanti o nebulizzanti verso il basso e verso l'alto si spostano. Anche qui sia chiaro che il modo di realizzazione del lavaggio delle parti inferiori delle lastre di copertura della volta 2 e del lavaggio della struttura portante mostrata nelle fig. 1 e 1a è solo uno dei modi pensabili che entrano in considerazione nell'ambito della presente invenzione.

[0020] Viene dunque lasciata anche qui ampia libertà all'uomo del mestiere, che saprà certamente scegliere la soluzione migliore per ogni caso specifico. Nella fig. 1 si vede anche come la parte superiore della volta di copertura presenti dei tubi od ugelli 11, 11' che spruzzano e/o nebulizzano acqua e/o liquido detergente. Il liquido scorre poi lungo la superficie della volta, trascinandosi con sé la polvere che vi si era depositata.

[0021] La fig. 2 mostra poi un dettaglio per la pulizia degli elementi portanti della parete verticale 1, la quale, come pure mostrato nella fig. 1, presenta anche degli elementi di assorbimento delle vibrazioni acustiche costituite da «cuscini» forati ed imbottiti 13 fissati alle colonne portanti 4 in posizione orizzontale. Anche questi elementi sono preferibilmente da lavare periodicamente, ed allo scopo servono i tubi o ugelli 12, 12'... 12<sup>n</sup> che spruzzano liquido dall'alto e dal basso contro le superfici orizzontali dei «cuscini».

[0022] La fig. 3, che pure mostra un dettaglio della fig. 1, mostra come sia possibile, mediante un tubo o un ugello 14, lavare anche la parte superiore più sporgente della parete fonica verticale 1.

[0023] Quanto mostrato nelle fig. 1, 1a, 2 e 3 va inteso quale esempio per illustrare il fatto che, secondo la presente invenzione, si intende prevedere un lavaggio totale di tutte le strutture della parete fonica, da quelle trasparenti in special modo ma anche a quelle portanti.

[0024] L'esperienza ha infatti dimostrato che tutte le parti di una simile parete fonica sono soggette ad un insudiciamento da «atmosfera inquinata» che, oltre a deteriorarne l'aspetto estetico, ne mina anche le proprietà foniche in seguito all'azione

aggressiva dei gas di scarico. È questo l'insegnamento fondamentale della presente invenzione, che lascia aperta alla creatività dell'uomo del mestiere altre strade oltre a quelle mostrate a titolo di esempio nella presente domanda di brevetto.

[0025] Naturalmente il dispositivo di lavaggio inventivo, dovendo servire una conformazione di tubi o ugelli assai complessa ed essenzialmente per evitare i picchi di consumo di acqua e/o liquido detergente, comprende un'apparecchiatura di distribuzione dell'acqua e/o del liquido detergente (non mostrata) che si estende lungo tutta la lunghezza della parete fonica e che è suddivisa in singole sezioni che possono venir attivate singolarmente. Le sezioni nelle quali è suddivisa l'apparecchiatura di distribuzione vanno poi pensate quali sezioni verticali (cioè singole zone della parete fonica divise da piani verticali che tagliano tutta la sezione della parete) e quali sezioni orizzontali, cioè singole zone della parete fonica divise da piani orizzontali che tagliano la parete in strisce di parete orizzontali che vengono lavate preferibilmente iniziando dall'alto per proseguire verso il basso.

[0026] Secondo una prima variante preferita (non mostrata nelle figure) per la realizzazione della apparecchiatura di distribuzione si prevede così che le singole sezioni dell'apparecchiatura stessa siano costituite ciascuna da un tubo ad ugelli o da un ugello orizzontale, disposto a diversa altezza sull'altezza della parete fonica, dove poi l'attivazione delle singole sezioni avviene iniziando dal tubo situato più in alto per proseguire progressivamente verso i tubi di distribuzione situati più in basso.

[0027] Vogliamo qui anche precisare che il concetto di tubo ad ugelli o da un ugello va qui sempre interpretato nel senso indicato nella domanda di brevetto svizzero precedente N. 00946/08, e cioè che può trattarsi di un tubo al quale sono collegati singoli ugelli spruzzanti e/o nebulizzanti fissi o mobili, oppure di un tubo presentante un unico ugello su tutta la sua lunghezza, sottoforma di una fessura longitudinale, dove poi anche questo tubo può essere fisso o mobile, cioè in grado di eseguire ad esempio un moto di rotazione attorno al suo asse o di spostarsi traslatoriamente lungo la superficie di ad esempio una lastra di vetro da pulire. Il concetto di tubo è cioè da interpretare in senso molto vasto, come previsto dalla succitata domanda di brevetto precedente.

[0028] Un'altra variante preferita (pure non mostrata) dell'apparecchiatura di distribuzione per realizzare la presente invenzione prevede poi che l'apparecchiatura sia suddivisa in due unità di distribuzione separate, una delle quali prevista per l'alimentazione dell'acqua e l'altra per il liquido detergente. Ciò permette di tenere separati i due circuiti, così da poter meglio dosare le componenti ed ottimizzare l'uso ed il recupero, qualora ciò fosse preferibile, ad esempio per ragioni economiche od ecologiche.

[0029] Una ulteriore variante di applicazione della presente invenzione, descritta analogamente a quella presentata nella domanda di brevetto precedente e dunque qui non rappresentata nelle figure, prevede poi che l'azione idrodinamica esercitata dai getti o spruzzi di acqua e/o liquido detergente sia combinata, sulla parete fonica verticale, con un'azione meccanica esercitata tramite una o più spazzole ruotanti e traslanti.

[0030] Azionamento e guida della o delle spazzole costituiscono naturalmente una importante complicazione della struttura di parete fonica autopulente, sicché questa soluzione verrà applicata solo nei casi più estremi di pareti foniche esposte ad azioni di insudiciamento molto intense.

[0031] Quanto descritto nella presente domanda di brevetto con l'aiuto delle fig. da 1 a 3 può venir adattato per il lavaggio automatizzato di ogni tipo di parete fonica, sia che si tratta di una semplice parete verticale con o senza tettuccio, sia che, come quella della fig. 1, si tratti di una parete a forma di tunnel con volta di copertura parziale od addirittura completa. Evidentemente il lavaggio della parete fonica ha maggiore importanza se la parete presenta superfici vetrate, delle quali si vuol garantire la trasparenza, ma in linea generale la presente invenzione può venir applicata analogamente anche per il lavaggio di manutenzione di pareti foniche non trasparenti, che pure subiscono l'effetto di insudiciamento ed il corrispondente degrado dovuto alla corrosione dei gas aggressivi.

#### Numerazione delle figure

[0032]

1	Parete verticale vetrata
2	Volta di copertura
3, r... 3 <sup>n</sup>	Lastre di vetro inclinate
4	Colonne di sostegno
5	Colonne di sostegno
6, 6' ... 6 <sup>n</sup>	Rami di sostegno
7, T... 7 <sup>n</sup>	Tubi
8, 8' ... 8 <sup>n</sup>	Tubi

## CH 699 298 A2

9, 9' ... 9 <sup>n</sup>	Tubo o ugello traslante
10	Guida
11, 11'	Tubi o ugelli
12, 12'	Tubi o ugelli
13, 13'... 13 <sup>n</sup>	Cuscini forati
14	Tubo o ugello

### Rivendicazioni

1. Struttura di parete fonica autopulente costituita da almeno una parete verticale vetrata (1) e/o da almeno una volta di copertura (2) inclinata e pure vetrata e da almeno una fila di colonne verticali di sostegno (4, 5) della parete verticale (1), rispettivamente delle pareti verticali, e della volta di copertura (2), rispettivamente delle volte di copertura, caratterizzata dal fatto che la parete verticale (1), rispettivamente le pareti verticali, e/o la volta di copertura (2), rispettivamente le volte di copertura, è dotata, rispettivamente sono dotate, di un dispositivo di lavaggio delle superfici vetrate capace di eiettare sulle superfici vetrate un getto di acqua e/o di un liquido detergente.
2. Struttura di parete fonica autopulente secondo la rivendicazione 1, caratterizzata dal fatto che il dispositivo di lavaggio è previsto per lavare unicamente le superfici della parete fonica, costituita dalla almeno una parete verticale (1) e/o dalla almeno una volta di copertura (2), rivolte verso il campo stradale.
3. Struttura di parete fonica autopulente secondo la rivendicazione 1, caratterizzata dal fatto che il dispositivo di lavaggio è previsto per lavare tanto le superfici della parete fonica, costituita dalla almeno una parete verticale (1) e/o dalla almeno una volta di copertura (2), rivolte verso il campo stradale che quelle rivolte verso l'esterno.
4. Struttura di parete fonica autopulente secondo la rivendicazione 1, caratterizzata dal fatto che il dispositivo di lavaggio è previsto per lavare anche la fila di colonne verticali di sostegno (4, 5), rispettivamente tutta la costruzione di sostegno della parete fonica (4, 5, 6).
5. Struttura di parete fonica autopulente secondo le rivendicazioni da 1 a 4, caratterizzata dal fatto che il dispositivo di lavaggio comprende una apparecchiatura di distribuzione dell'acqua e/o del liquido detergente estendentesi lungo tutta la lunghezza della parete fonica e suddivisa in singole sezioni attivabili singolarmente.
6. Struttura di parete fonica autopulente secondo la rivendicazione 5, caratterizzata dal fatto che le singole sezioni della apparecchiatura di distribuzione dell'acqua sono costituite ciascuna da un tubo orizzontale disposto a diversa altezza sulla altezza della parete fonica, e che l'attivazione delle singole sezioni avviene iniziando dal tubo situato più in alto per proseguire progressivamente verso i tubi di distribuzione situati più in basso.
7. Struttura di parete fonica autopulente secondo la rivendicazione 1, caratterizzata dal fatto che l'apparecchiatura di distribuzione è suddivisa in due unità di distribuzione separate, una prevista per l'acqua e l'altra per il liquido detergente.
8. Struttura di parete fonica autopulente secondo la rivendicazione 1, caratterizzata dal fatto che il dispositivo di lavaggio delle superfici vetrate comprende inoltre almeno una spazzola ruotante traslante orizzontalmente lungo una o più delle pareti verticali vetrate (1) e/o una o più delle parti della volta di copertura (2) onde realizzare una azione di pulitura meccanica supplementare a sostegno della pulitura idrodinamica ottenuta dall'effetto di lavaggio tramite la eiezione del getto di acqua e/o di liquido detergente.

