



(12) 实用新型专利

(10) 授权公告号 CN 204825237 U

(45) 授权公告日 2015. 12. 02

(21) 申请号 201520496131. 3

(22) 申请日 2015. 07. 10

(73) 专利权人 晋江市云亮机械有限责任公司

地址 362200 福建省泉州市晋江市安海梧山
开发区

(72) 发明人 郑惠阳

(51) Int. Cl.

D04B 15/34(2006. 01)

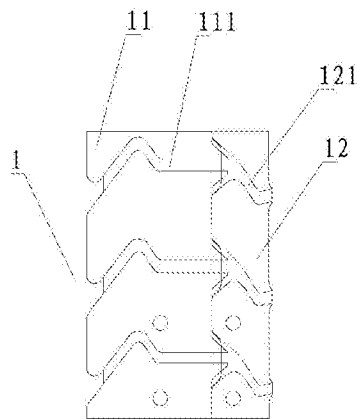
权利要求书1页 说明书2页 附图2页

(54) 实用新型名称

一种毛巾提花机的针织三角

(57) 摘要

本实用新型提供了一种毛巾提花机的针织三角,包括挺针部和与挺针部线连接的含针部,所述挺针部包括挺针三角和位于挺针三角右侧的弯纱三角,所述挺针三角上设有挺针槽,所述弯纱三角设有弯纱槽,所述含针部包括含针三角和位于含针三角上方的封路三角,所述含针三角上设有含针槽,所述封路三角上设有封路槽,所述挺针槽的出口端与所述弯纱槽的入口端相连接,所述含针槽的入口端与所述封路槽的出口端相接,所述挺针槽的入口端与所述含针槽的出口端线相接。本实用新型的成圈路数达到了72路,不仅可以做到多色、多花型、更有立体感的产品,而且在产量方面比市场上60路针织三角的产量要高出20%左右,那个更好地降低成本。



1. 一种毛巾提花机的针织三角,其特征在于:包括挺针部和与挺针部线连接的含针部,所述含针部位于挺针部的上方,所述挺针部包括挺针三角和位于挺针三角右侧的弯纱三角,所述挺针三角上设有挺针槽,所述弯纱三角设有弯纱槽,所述含针部包括含针三角和位于含针三角上方的封路三角,所述含针三角上设有含针槽,所述封路三角上设有封路槽,所述挺针槽的出口端与所述弯纱槽的入口端相连接,所述含针槽的入口端与所述封路槽的出口端相接,所述挺针槽的入口端与所述含针槽的出口端线相接。

一种毛巾提花机的针织三角

技术领域

[0001] 本实用新型涉及针织圆纬机类制造技术领域,提供一种毛巾提花机的针织三角。

背景技术

[0002] 目前市场上的提花机的成圈路数主要是 48 路或者 60 路,因此完成同样布面风格需要使用更多的三角来完成,致使所得提花的立体感不佳,并且提花花型的多样性变换也受到限制,同时路数较低,也降低了生产效率,增加了生产成本。

实用新型内容

[0003] 因此,为了解决现有技术存在的问题,本实用新型提供一种毛巾提花机的针织三角。

[0004] 为解决此技术问题,本实用新型采取以下方案:一种毛巾提花机的针织三角,包括挺针部和与挺针部线连接的含针部,所述挺针部包括挺针三角和位于挺针三角右侧的弯纱三角,所述挺针三角上设有挺针槽,所述弯纱三角设有弯纱槽,所述含针部包括含针三角和位于含针三角上方的封路三角,所述含针三角上设有含针槽,所述封路三角上设有封路槽,所述挺针槽的出口端与所述弯纱槽的入口端相连接,所述含针槽的入口端与所述封路槽的出口端相接,所述挺针槽的入口端与所述含针槽的出口端线相接。

[0005] 通过采用前述技术方案,本实用新型的有益效果是:本实用新型的成圈路数达到了 72 路,不仅可以做到多色、多花型、更有立体感的产品,而且在产量方面比市场上 60 路针织三角的产量要高出 20% 左右,那个更好地降低成本。

附图说明

[0006] 图 1 是所述挺针部的结构示意图;

[0007] 图 2 是所述含针部的结构示意图。

具体实施方式

[0008] 现结合附图和具体实施例对本实用新型进一步说明。

[0009] 参考图 1 和图 2,本实用新型实施例公开一种毛巾提花机的针织三角,包括挺针部 1 和含针部 2,所述含针部 2 位于挺针部 1 的上方,并接入纱线,所述挺针部 1 包括挺针三角 11 和位于挺针三角 11 右侧的弯纱三角 12,所述挺针三角 11 上设有挺针槽 111,所述弯纱三角 12 设有弯纱槽 121,所述含针部 2 包括含针三角 21 和位于含针三角 21 上方的封路三角 22,所述含针三角 21 上设有含针槽 211,所述封路三角 22 上设有封路槽 221,所述挺针槽 111 的出口端与所述弯纱槽 121 的入口端相连接,所述含针槽 211 的入口端与所述封路槽 221 的出口端相接,纱线从含针部 2 的封路槽 221 接入,穿过含针槽 211,所述挺针槽 111 的入口端与所述含针槽 211 的出口端线相接,最后从弯纱槽 121 穿出成型。

[0010] 通过采用前述技术方案,本实用新型的有益效果是:本实用新型的成圈路数达到

了 72 路,不仅可以做到多色、多花型、更有立体感的产品,而且在产量方面比市场上 60 路针织三角的产量要高出 20% 左右,那个更好地降低成本。

[0011] 尽管结合优选实施方案具体展示和介绍了本实用新型,具体实现该技术方案方法和途径很多,以上所述仅是本实用新型的优选实施方式,但所属领域的技术人员应该明白,在不脱离所附权利要求书所限定的本实用新型的精神和范围内,在形式上和细节上可以对本实用新型做出各种变化,均为本实用新型的保护范围。

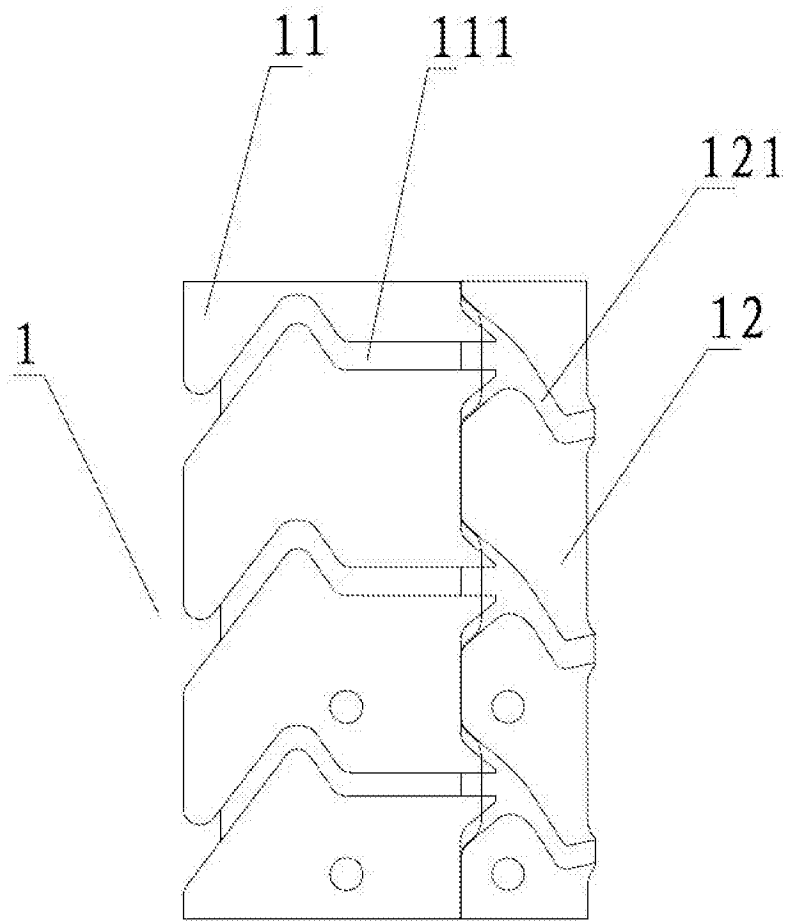


图 1

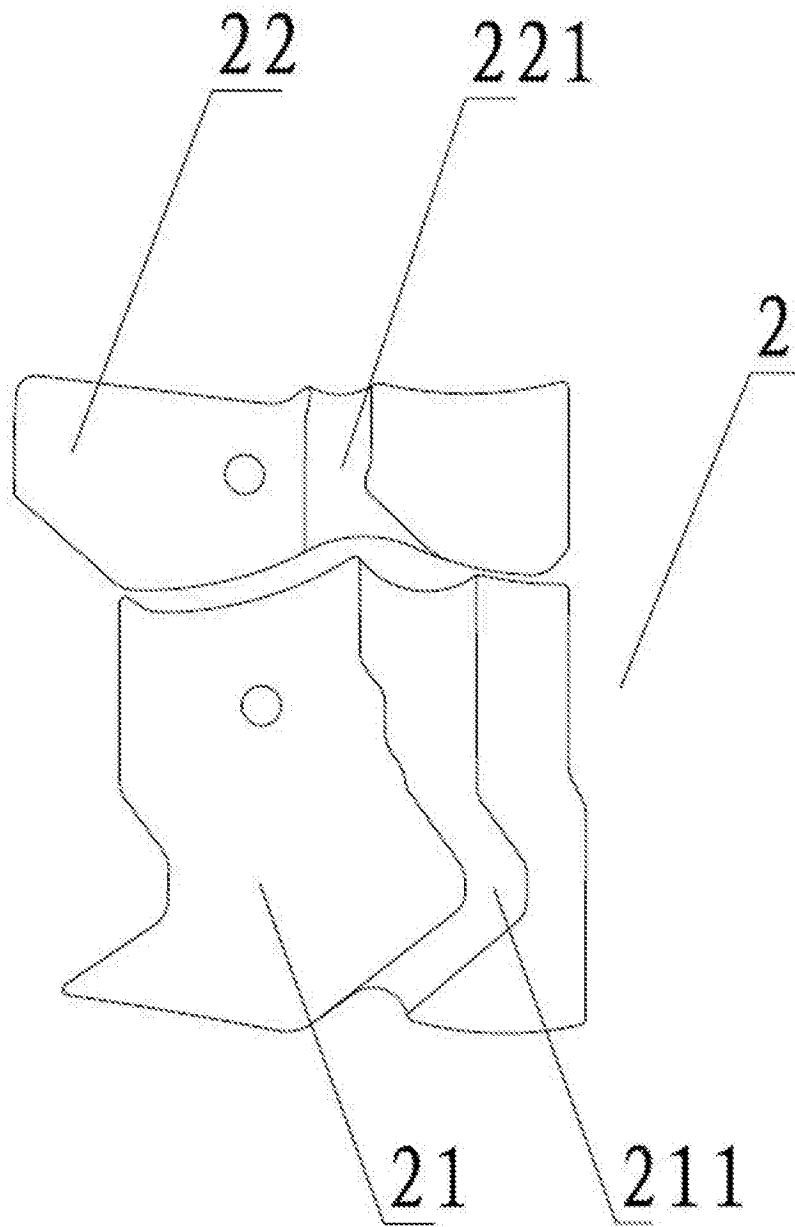


图 2