



MINISTERIE VAN ECONOMISCHE ZAKEN

PUBLIKATIENUMMER : 1008879A3
INDIENINGSNUMMER : 09500681
Internat. klassif. : A47B
Datum van verlening : 06 Augustus 1996

De Minister van Economische Zaken,

Gelet op het verdrag van Parijs van 20 Maart 1883 tot bescherming van de industriële eigendom;

Gelet op de wet van 28 Maart 1984 op de uitvindingsoctrooien
inzonderheid artikel 22;

Gelet op het Koninklijk Besluit van 2 December 1986, betreffende het aanvragen, verlenen en in stand houden van uitvindingsoctrooien, inzonderheid artikel 28;

Gelet op het proces-verbaal opgesteld door de Dienst voor Industriële Eigendom op 08 Augustus 1995 te 10u00

BESLUIT :

ARTIKEL 1.- Er wordt toegekend aan : GISPEN INTERNATIONAL B.V.
Parallelweg 23, NL-4104 AZ CULEMBORG(NEDERLAND)

vertegenwoordigd door : HOIJTINK Reinoud, OCTROOIBUREAU ARNOLD & SIEDSMA B.V.B.A.,
Hamoirlaan, 21a - B 1180 BRUSSEL.

een uitvindingsoctrooi voor de duur van 20 jaar, onder voorbehoud van de betaling van de jaartaksen voor : IN HOOGTE INSTELBARE TAFEL.

UITVINDER(S) : De Boer Peter, Nieuwe Keizersgracht 31, NL-1018 VB Amsterdam (NL)

VOORRANG(EN) 09.08.94 NL NLA 9401295

ARTIKEL 2.- Dit octrooi is toegekend zonder voorafgaand onderzoek van zijn octrooieerbaarheid, zonder waarborg voor zijn waarde of van de juistheid van de beschrijving der uitvinding en op eigen risico van de aanvrager(s).

Brussel, 06 Augustus 1996
BIJ SPECIALE MACHTIGING :

G. DE CUYPERE
Bestuurssecretaris

In hoogte instelbare tafel

De uitvinding heeft betrekking op een in hoogte verstelbaar tafel, bestaande uit een tafelblad en het tafelblad steunende, telescopisch uitschuifbare en inschuifbare poten, een bedieningsmechanisme voor het uitschuiven of inschuiven van de poten omvattende een in de cilindrische mantel van de poot aangebrachte schroefspindel en een daarop aangrijpend aandrijfzandwiel, een de bedieningsmechanismen in naburige poten koppelende koppelstang en een het aandrijfzandwiel aandrijvende aandrijfvoer.

10 Het is gewenst dat tafels, met name bureautafels, met het oog op de juiste werkhouding om ergonomische redenen in hoogte instelbaar zijn. Deze wens wordt bepaald door het verschil in lichaamshoogte van de gebruiker, hetgeen des te meer klemt, bij het werken in deeltijdarbeid, waarbij van 15 dezelfde arbeidsplaats en derhalve bureautafel door verschillende personen gebruik moet worden gemaakt. Het is derhalve gewenst de hoogte snel naar wens te kunnen instellen.

Algemeen bekend zijn reeds tafels, met name bureautafels, die in hoogte instelbaar zijn, maar waar echter 20 verschillende bezwaren aan kleven. Eén van de bezwaren is zowel van produktietechnische als van gebruikstechnische aard. In de praktijk doet zich veelvuldig de wens voor de beschikking te hebben over verschillende grootten en vormen van tafelbladen. Dit brengt tevens consequenties met zich 25 mee voor de plaats en het aantal van de tafelpoten. In verband met de omgevingsruimte kan het voorts gewenst zijn de plaats en de onderlinge plaats van de poten onder het tafelblad te wijzigen teneinde de betrokken tafel aan de ter beschikking staande ruimte aan te passen.

Een dergelijke flexibele opstellingsmogelijkheid brengt de eis met zich mede dat het koppelmechanisme tussen de poten eveneens aanpasbaar moet zijn.

Dit wordt bereikt volgens de uitvinding doordat de
5 koppelstang met een een rotatiebeweging van de schroefspindel overbrengend orgaan is verbonden en dat instelmiddelen aangebracht zijn voor het instellen van de hoekstand van de koppelstang ten opzichte van de schroefspindel.

Door toepassing van de uitvinding kan de gewenste
10 stand van de poten onderling en derhalve van de de bedieningsmechanisme van de poten verbindende koppelstang naar wens ingesteld worden. Een dergelijke instelling kan plaatsvinden bij de montage op de werkplek, maar ook na een zekere gebruiksduur van de betrokken tafel. Door de uitvinding is
15 het niet noodzakelijk verschillende typen tafelpoten in voorraad te hebben.

Een voorkeursuitvoering wordt gekenmerkt doordat het de rotatiebeweging van de schroefspindel overbrengend orgaan een tandradstelsel is, waarvan één van de tandwielen
20 op de schroefspindel is geplaatst en een ander tandwiel met de koppelstang koppelbaar is.

Volgens een voorkeursuitvoering worden de instelmiddelen gevormd door klemmiddelen voor het vergrendelen van de hoekstand van het met de koppelstang koppelbare tandwiel
25 ten opzichte van het met de schroefspindel verbonden tandwiel.

De klemmiddelen kunnen worden gevormd door een ringvormige klemband voor het vastklemmen van het lager van het met de koppelstang koppelbare tandwiel ten opzichte van
30 de cilindrische mantel van de tafelpoot.

Met het aandrijfzandwiel kan een tweede koppelstang koppelbaar zijn voor het met een tweede naburige poot koppelen van de bedieningsmechanismen. Als aandrijforgaan kan een aandrijfslinger worden gebruikt.

35 De uitvinding wordt aan de hand van een uitvoeringsvoorbeeld volgens bijgaande tekening nader verduidelijkt.

In de figuren toont:

fig. 1 een perspectivisch aanzicht van een tafel volgens de uitvinding;

fig. 2 een perspectivisch aanzicht van de koppeling van een tafelpoot met het tafelblad volgens de lijn II 5 in fig. 1;

fig. 3 een doorsnede-aanzicht volgens de lijn III-III uit fig. 2;

fig. 4 een perspectivisch aanzicht met weggenomen delen van de constructie volgens de uitvinding; en

10 fig. 5 een langsdoorsnede-aanzicht van fig. 4.

De tafel 1 omvat een tafelblad 2 en een aantal telescopisch in-en-uitschuifbare poten 3, 4, 5 en 6. Alhoewel fig. 1 een rechthoekige tafel met vier poten aangeeft zal het duidelijk zijn dat de uitvinding ook toepasbaar is 15 op andere vormen van tafelbladen met een ander aantal ondersteunende tafelpoten.

De bedieningsmechanismen voor het in- of uitschuiven van de telescopische tafelpoten zijn onderling gekoppeld door koppelstangen 7 en 8 bijv. Deze koppelstangen brengen 20 roterend de beweging van de aandrijvende tafelpoot, in het onderhavige geval de poot aangegeven met het verwijzingscijfer 6 over op de overige tafelpoten. Het spreekt vanzelf dat deze beweging synchroon en in fasen moet verlopen. Als aandrijving kan worden gebruikgemaakt van een aandrijfslin- 25 ger 9 op de tafelpoot 6.

Aan de bovenzijde is de tafelpoot verbonden met een ondersteunende ligger, bijv. ligger 10, voor het tafelblad. Door de constructie zoals aangegeven in fig. 2 is het mogelijk de tafelpoot op meerdere plaatsen langs de ligger 30 10 met de ligger te koppelen. De wijze van koppelen maakt deel uit van de Nederlandse octrooiaanvraag 9300889 ingediend op 25 mei 1993 ten name van aanvraagster, naar de inhoud waarvan in dit verband wordt verwezen.

In de cilindrische mantel 11 van de tafelpoot is 35 een schroefspindel 12 aangebracht, welke aan het bovineinde een conisch tandrondsel 18 draagt. Op het conische tandwiel 18 grijpt een overbrengingsrondsel 19 aan. Dit overbrengingsrondsel 19 grijpt in op een omlaag gerichte conische

vertanding van het dubbele rondsel 13. Op de bovenliggende conische vertanding van het dubbele rondsel 13, grijpt het aandrijfrondsel 14 in. Door rotatie van de aandrijvende slinger 9 wordt het aandrijfrondsel 14 in rotatie gebracht, 5 waarbij deze rotatiebeweging overgebracht wordt op de schroefspindel 12. Deze brengt door koppeling van het schroeflijnvormige deel 16 van de schroefspindel met het van een inwendige schroefdraad voorziene aandrijfstuk 15 op bekende wijze een uitschuivende of inschuivende beweging van 10 het telescopische deel tot stand.

Met het bedieningsmechanisme is een koppelstang 17 gekoppeld voor het overbrengen van de rotatiebeweging van de schroefspindel naar de corresponderende schroefspindel in een naburige tafelpoot. Hiertoe heeft het overbrengingsrond- 15 sel 19 een inwendig gat 20 waarin de koppelstang 17 met een overeenkomstig gevormd einddeel ingeschoven kan worden. Het tandwiel 19 is in principe wat de hoekstand betreft vrij roteerbaar ten opzichte van het tandwiel 18, zodat deze graad van vrijheid eveneens verleend is aan de koppelstang 20 17. Het tandwiel 19 kan ten opzichte van het tandwiel 18 en derhalve ten opzichte van de schroefspindel wat betreft de hoekstand gefixeerd worden door de aanwezigheid van een gespleten klemring 21. Door het aandraaien van bijv. een inbusbout 22 klemt deze ring met het grensvlak 23 vast op 25 het manteldeel 24 van de tafelpoot. In deze positie is het tandwiel 19 gefixeerd. Voor het wijzigen van de hoekstand kan worden volstaan met het losdraaien van de inbusbout 22 waardoor de ring 21 ontspant en het tandwiel 19 verplaatst kan worden. Vervolgens kan door het aandraaien van de inbus- 30 bout 22 de stand opnieuw worden gefixeerd. Op deze wijze is de koppelstang 17 wat betreft de hoekstand vrij instelbaar over in principe de totale omtrek van 360°. Met het aandrijfrondsel 14 is een tweede koppelstang, in fig. 4 aangegeven met onderbroken lijnen 25 koppelbaar op dezelfde wijze 35 als koppelstang 17, dat wil zeggen door koppeling van een inwendig veelhoekig gat in het aandrijfrondsel 14 en een overeenkomstig gevormd einddeel van de koppelstang 25. Op deze wijze kan de beweging van de schroefspindel overge-

bracht worden naar een tweede naburige tafelpoot. Beide koppelstangen 17 en 25 zijn geleid in een glijbus 26 respectievelijk 27.

Dankzij de uitvinding wordt een uiterst flexibel
5 systeem verkregen waarbij naburige tafelpoten naar wens een onderlinge hoekstand kunnen innemen en waarbij de synchrone koppeling van de hoogte-instelling van de poten gehandhaafd blijft.

C O N C L U S I E S

1. In hoogte verstelbaar tafel, bestaande uit een
tafelblad en het tafelblad steunende, telescopisch uit-
schuifbare en inschuifbare poten, een bedieningsmechanisme
voor het uitschuiven of inschuiven van de poten omvattende
5 een in de cilindrische mantel van de poot aangebrachte
schroefspindel en een daarop aangrijpend aandrijfzandwiel,
een de bedieningsmechanismen in naburige poten koppelende
koppelstang en een het aandrijfzandwiel aandrijvende aan-
drijforgaan, **met het kenmerk, dat de koppelstang (17) met**
10 **een een rotatiebeweging van de schroefspindel (12) overbren-**
gend orgaan is verbonden en dat instelmiddelen aangebracht
zijn voor het instellen van de hoekstand van de koppelstang
(7) ten opzichte van de schroefspindel (12).

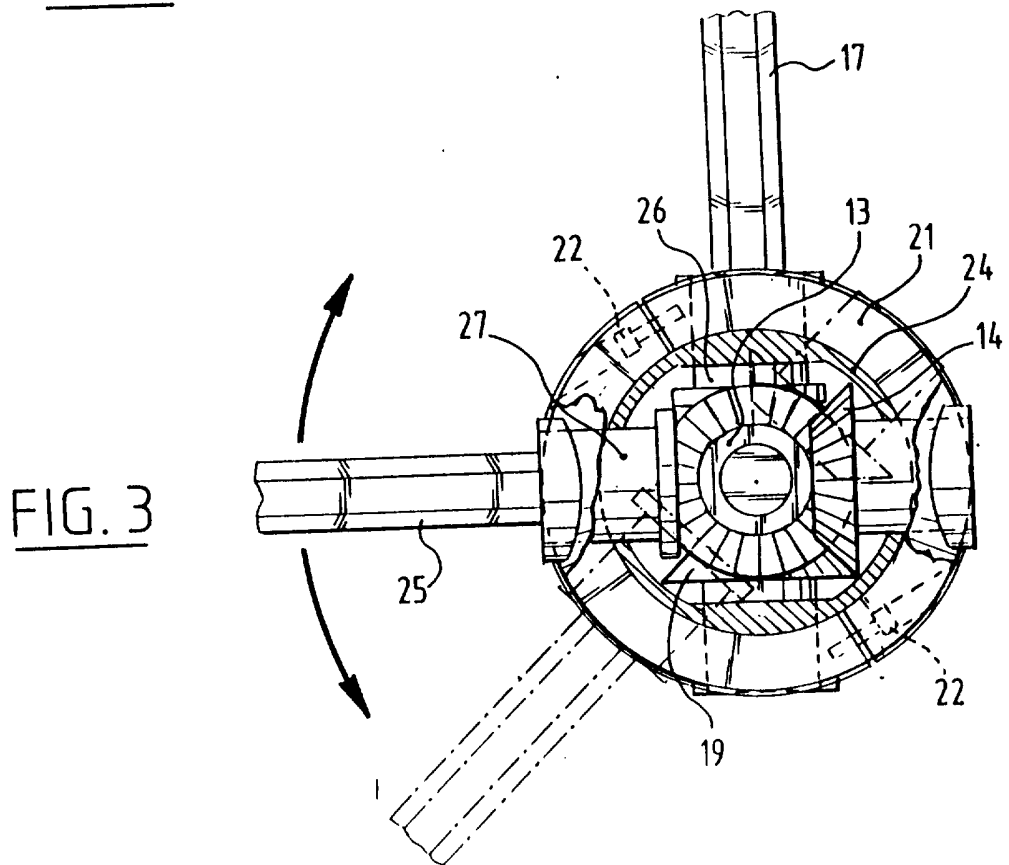
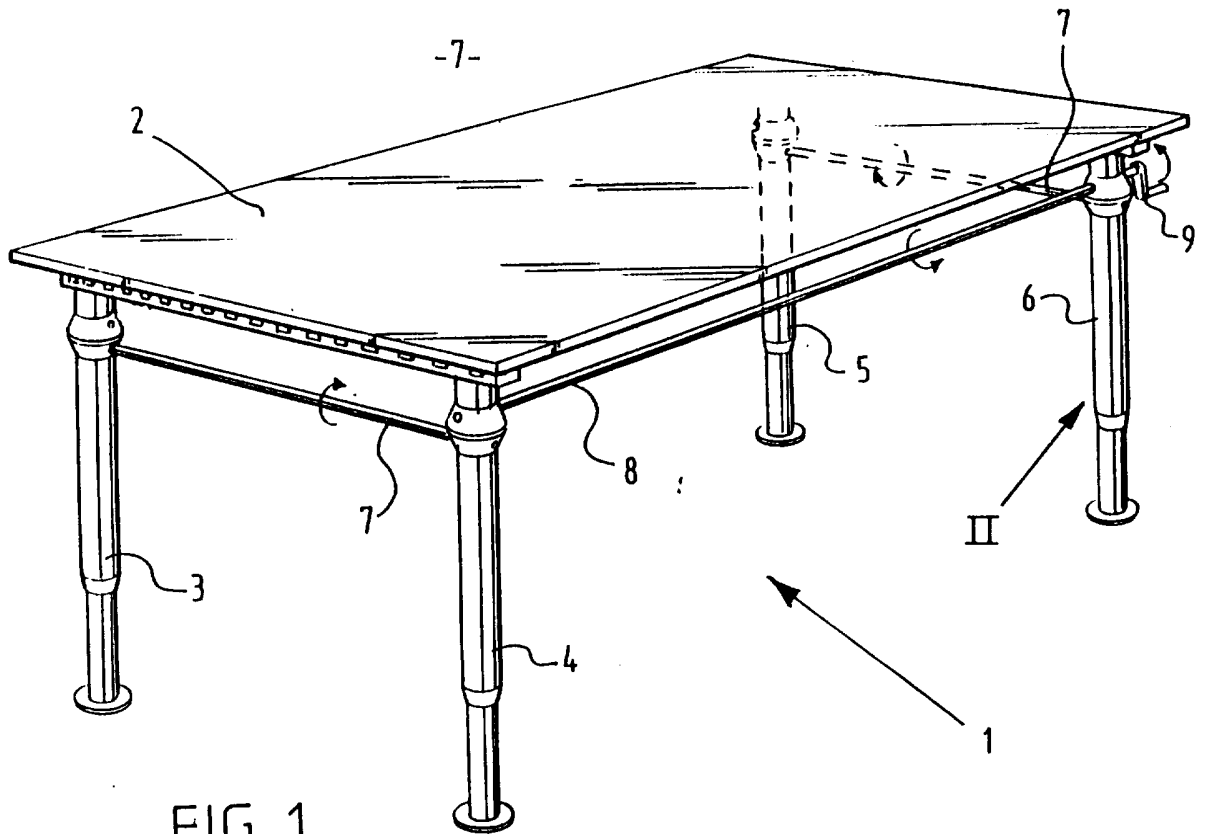
2. Tafel volgens conclusie 1, **met het kenmerk, dat**
15 **het de rotatiebeweging van de schroefspindel (12) overbren-**
gend orgaan een tandradstelsel is, waarvan één van de tand-
wielen (18) op de schroefspindel (12) is geplaatst en een
ander tandwiel (19) met de koppelstang (17) koppelbaar is.

3. Tafel volgens conclusie 1-2, **met het kenmerk,**
20 **dat de instelmiddelen worden gevormd door klemmiddelen (21)**
voor het vergrendelen van de hoekstand van het met de kop-
pelstang (17) koppelbare tandwiel (19) ten opzichte van het
met de schroefspindel (12) verbonden tandwiel (18).

4. Tafel volgens conclusie 1-3, **met het kenmerk,**
25 **dat de klemmiddelen worden gevormd door een ringvormige**
klemband (21) voor het vastklemmen van het lager van het met
de koppelstang (17) koppelbare tandwiel (19) ten opzichte
van de cilindrische mantel (11) van de tafelpoot.

5. Tafel volgens conclusie 1-4, **met het kenmerk,**
30 **dat met het aandrijfzandwiel (14) een tweede koppelstang (25)**
koppelbaar is.

6. Tafel volgens conclusie 1-5, **met het kenmerk,**
dat het aandrijforgaan een aandrijfslinger (9) is.



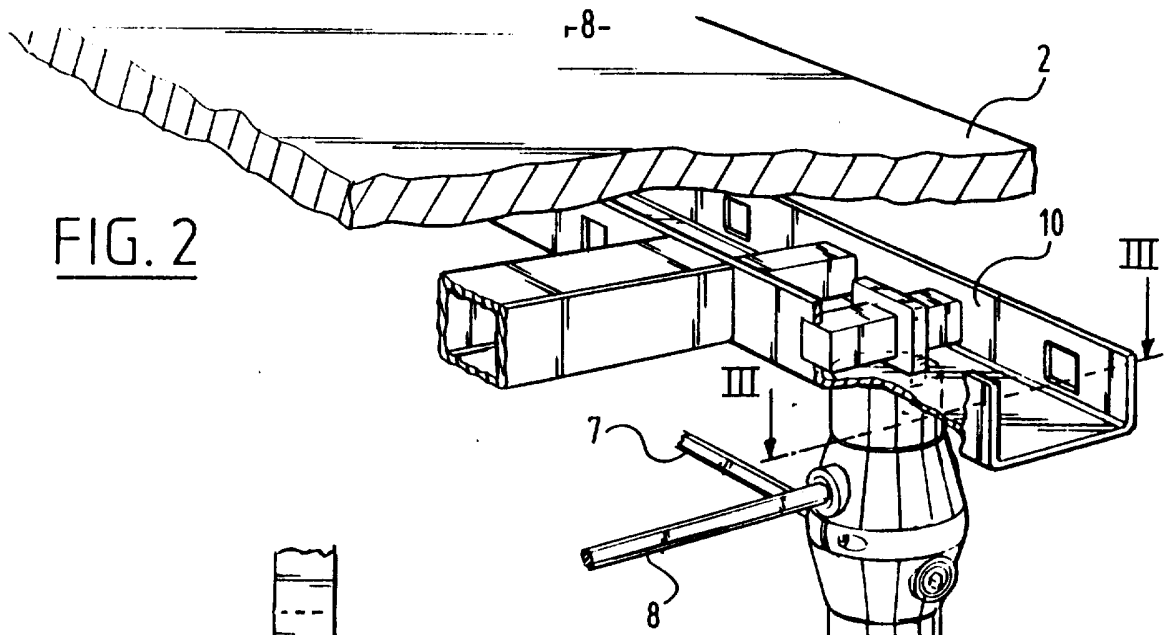


FIG. 2

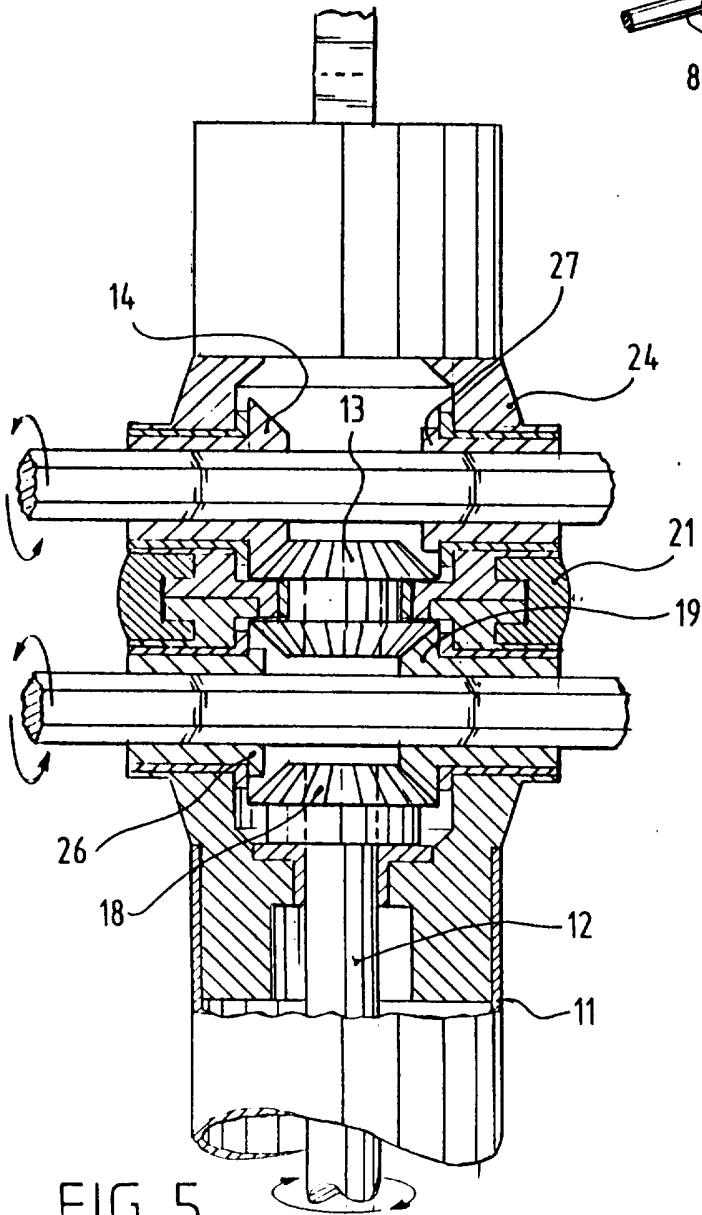
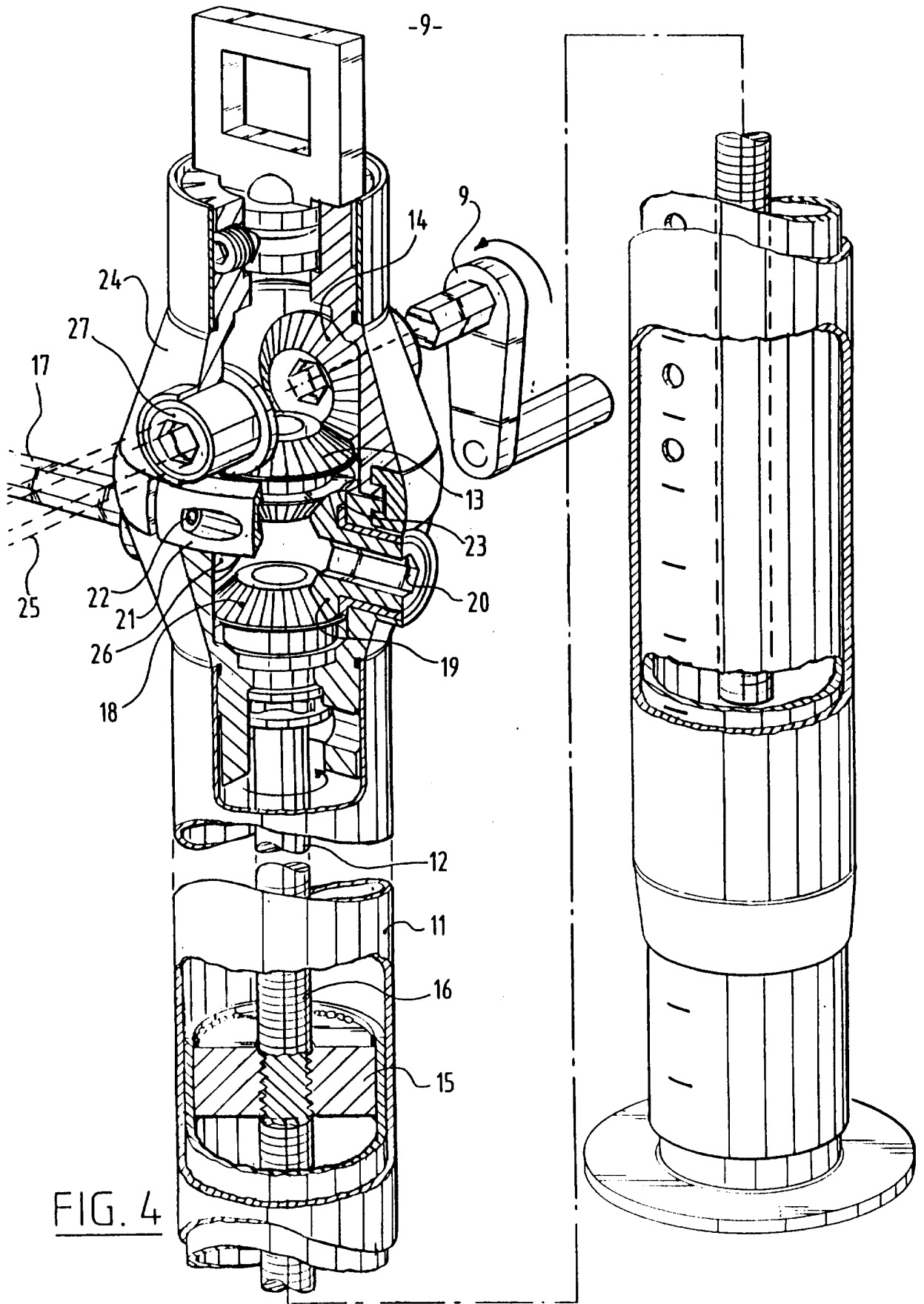


FIG. 5



SAMENWERKINGSVERDRAG (PCT)
 RAPPORT BETREFFENDE
 NIEUWHEIDSONDERZOEK VAN INTERNATIONAAL TYPE

IDENTIFIKATIE VAN DE NATIONALE AANVRAGE	Kenmerk van de aanvrager of van de gemachtigde D HO/GT/32
Nederlandse aanvraag nr. 9401295	Indieningsdatum 9 augustus 1994
	Ingeroepen voorrangsdatum
Aanvrager (Naam) GISPEN INTERNATIONAL B.V.	
Datum van het verzoek voor een onderzoek van internationaal type 9 augustus 1994	Door de Instantie voor Internationaal Onderzoek (ISA) aan het verzoek voor een onderzoek van internationaal type toegekend nr. SN 24406 NL
I. CLASSIFICATIE VAN HET ONDERWERP (bij toepassing van verschillende classificaties, alle classificatiesymbolen opgeven)	
Volgens de Internationale classificatie (IPC) Int. Cl. ⁶ : A 47 B 9/04, A 47 B 9/20	
II. ONDERZOCHE GEBIEDEN VAN DE TECHNIEK	
Onderzochte minimum documentatie	
Classificatiesysteem	Classificatiesymbolen
Int. Cl. ⁶	A 47 B
Onderzochte andere documentatie dan de minimum documentatie voor zover dergelijke documenten in de onderzochte gebieden zijn opgenomen	
III. <input type="checkbox"/> GEEN ONDERZOEK MOGELIJK VOOR BEPAALDE CONCLUSIES (opmerkingen op aanvullingsblad)	
IV. <input type="checkbox"/> GEBREK AAN EENHEID VAN UITVINDING (opmerkingen op aanvullingsblad)	

VERSLAG VAN HET NIEUWHEIDSONDERZOEK VAN
INTERNATIONAAL TYPE

Nummer van het verzoek om een nieuwheidsonderzoek
NL 9401295

A. CLASSIFICATIE VAN HET ONDERWERP
IPC 6 A47B9/04 A47B9/20

Volgens de Internationale Classificatie van octrooien (IPC) of zowel volgens de nationale classificatie als volgens de IPC.

B. ONDERZOCHETE GEBIEDEN VAN DE TECHNIEK

Onderzochte minimum documentatie (classificatie gevolgd door classificatiesymbolen)
IPC 6 A47B

Onderzochte andere documentatie dan de minimum documentatie, voor dergelijke documenten, voor zover dergelijke documenten in de onderzochte gebieden zijn opgenomen

Tijdens het internationaal nieuwheidsonderzoek geraadpleegde elektronische gegevensbestanden (naam van de gegevensbestanden en, waar uitvoerbaar, gebruikte trefwoorden)

C. VAN BELANG GEACHTE DOCUMENTEN

Categorie *	Geciteerde documenten, eventueel met aanduiding van speciaal van belang zijnde passages	Van belang voor conclusie nr.
A	US,A,4 615 279 (DE LA HAYE) 7 Oktober 1986 zie kolom 2, regel 21 - kolom 2, regel 63; figuur 1	1
A	DE,A,33 41 535 (TECHNISCH HANDELS- EN ADVIESBURO VAN ENGELAND) 30 Mei 1985 zie figuren 1-2	1

Verdere documenten worden vermeld in het vervolg van vak C.

Leden van dezelfde octroofamilie zijn vermeld in een bijlage

* Speciale categorieën van aangehaalde documenten

- *A* document dat de algemene stand van de techniek weergeeft, maar niet beschouwd wordt als zijnde van bijzonder belang
- *E* eerder document, maar gepubliceerd op de datum van indiening of daarna
- *L* document dat het beroep op een recht van voorrang aan twijfel onderhevig maakt of dat aangehaald wordt om de publicatiedatum van een andere aanhaling vast te stellen of om een andere reden zoals aangegeven
- *O* document dat betrekking heeft op een mondelinge uiteenzetting, een gebruik, een tentoonstelling of een ander middel
- *P* document gepubliceerd voor de datum van indiening maar na de ingeroepen datum van voorrang

- *T* later document, gepubliceerd na de datum van indiening of datum van voorrang en niet in strijd met de aanvraag, maar aangehaald ter verduidelijking van het principe of de theorie die aan de uitvinding ten grondslag ligt
- *X* document van bijzonder belang; de uitvinding waarvoor uitsluitende rechten worden aangevraagd kan niet als nieuw worden beschouwd of kan niet worden beschouwd op inventiviteit te berusten
- *Y* document van bijzonder belang; de uitvinding waarvoor uitsluitende rechten worden aangevraagd kan niet worden beschouwd als inventief wanneer het document beschouwd wordt in combinatie met één of meerdere soortgelijke documenten, en deze combinatie voor een deskundige voor de hand ligt
- *&* document dat deel uitmaakt van dezelfde octroofamilie

Datum waarop het nieuwheidsonderzoek van internationaal type werd voltooid

8 Mei 1995

Verzenddatum van het rapport van het nieuwheidsonderzoek van internationaal type

23 MEI 1995

Naam en adres van de instantie

European Patent Office, P.B. 5818 Patentaan 2
NL - 2280 HV Rijswijk
Tel. (+ 31-70) 340-2040, Tx. 31 651 epo nl,
Fax (+ 31-70) 340-3016

De bevoegde ambtenaar

Noesen, R

**VERSLAG VAN HET NIEUWHEIDSONDERZOEK VAN
INTERNATIONAAL TYPE**

Informatie over leden van dezelfde octroofamilie

Nummer van het verzoek om een nieuwheidsonderzoek
NL 9401295

In het rapport genoemd octrooigeschrift	Datum van publicatie	Overeenkomend(e) geschrift(en)	Datum van publicatie
US-A-4615279	07-10-86	GEEN	
DE-A-3341535	30-05-85	NL-A- 8403471	17-06-85