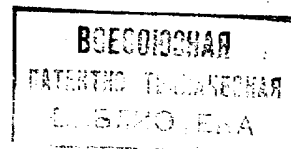




ГОСУДАРСТВЕННЫЙ КОМИТЕТ  
ПО ИЗОБРЕТЕНИЯМ И ОТКРЫТИЯМ  
ПРИ ГИИТ СССР

# ОПИСАНИЕ ИЗОБРЕТЕНИЯ К АВТОРСКОМУ СВИДЕТЕЛЬСТВУ



- (61) 1255871
- (21) 4048256/25-28
- (22) 07.01.86
- (46) 15.03.89. Бюл. № 10
- (71) Специальное конструкторско-технологическое бюро Морского гидрофизического института АН УССР
- (72) А. П. Толстошеев и В. В. Холкин
- (53) 534.22(088.8)
- (56) Авторское свидетельство СССР № 1255871, кл. G 01 H 5/00, 1985.

(54) ГИДРОЛОГИЧЕСКИЙ ИЗМЕРИТЕЛЬ СКОРОСТИ ЗВУКА

(57) Изобретение относится к измерительной технике и может быть использовано для измерения скорости ультразвука в жидкостях и газах, в частности при проведении гидрофизических исследований морей и океанов. Целью изобретения является повышение достоверности результатов измерения путем обеспечения оперативного контроля

стабильности характеристик измерителя в процессе измерений. Введение в измеритель дополнительных блоков: имитатора эхо-сигналов, второго коммутатора, одновибратора, резистора и блока формирования командных сигналов, позволяет в процессе измерений проводить оперативный контроль стабильности характеристик электронного тракта и неисправностей измерителя путем подключения к электронному тракту имитирующих эхо-сигналов, характеристики которых близки к характеристикам реальных эхо-сигналов, а погрешность задания временного интервала определяется нестабильностью генератора опорных импульсов. По полученным значениям контролируемой скорости и установленного в процессе лабораторных испытаний допуска судят о работоспособности измерителя и достоверности предшествующих результатов. 2 ил.

1  
Изобретение относится к измерительной технике, может быть использовано для измерения скорости ультразвука в жидкостях и газах, в частности при проведении гидрофизических исследований морей и океанов, и является усовершенствованием изобретения по авт. св. № 1255871.

Цель изобретения - повышение достоверности результатов измерения путем обеспечения оперативного контроля стабильности характеристик измерителя в процессе измерений.

2  
На фиг. 1 представлена структурная схема гидрологического измерителя скорости звука; на фиг. 2 - временные диаграммы, поясняющие его работу.

Гидрологический измеритель скорости звука (фиг. 1) содержит последовательно соединенные управляемый генератор 1, формирователь 2 импульсов, делитель 3 частоты, распределитель 4 импульсов, генератор 5 возбуждающих импульсов, ограничитель 6, усилитель 7, компаратор 8, первый RS-триггер 9, первый коммутатор 10, интегратор 11 и синхронный фильтр 12, выход ко-

(19) SU (11) 1465715 A2

торого соединен с входом управляемого генератора 1, а к выходу последнего подключены последовательно соединенные линия 13 связи и регистратор 14, дешифратор 15, первый, второй и третий входы которого соединены соответственно с первым, вторым и третьим выходами распределителя 4 импульсов, четвертый вход - с выходом делителя 3 частоты, а первый выход - с управляющим входом коммутатора 8 и управляющим входом синхронного фильтра 12, второй RS-триггер 16, выход которого соединен с информационным входом первого коммутатора 10, S-вход - с первым выходом распределителя 4 импульсов, R-вход - с вторым выходом дешифратора 15 и R-входом первого RS-триггера 9, измерительную ячейку 17, подключенную к выходу генератора 5 возбуждающих импульсов и состоящую из электроакустического преобразователя 18, первого 19 и второго 20 отражателей, имитатор 21 эхо-сигналов, включающий последовательно соединенные генератор 22 опорных импульсов, счетчик 23 и формирователь 24 имитирующих эхо-сигналов, одновибратор 25, вход которого подключен к первому выходу распределителя 4 импульсов, а выход - к входу "Установка" счетчика 23, второй коммутатор 26, первый информационный вход которого соединен с выходом формирователя 24, а выход - с входом ограничителя 6, резистор 27, подключенный к второму информационному входу вто-

рого коммутатора 26, и блок 28 формирования командных сигналов, который связан через линию 13 связи с первым управляющим входом второго коммутатора 26 и входом генератора 22 опорных импульсов, а второй управляющий вход второго коммутатора 26 подключен к первому выходу распределителя 4 импульсов.

Устройство работает следующим образом.

Управляемый генератор 1 генерирует синусоидальный высокочастотный сигнал с частотой  $F_c$ , преобразуемый формирователем 2 импульсов в последовательность прямоугольных импульсов, которая поступает на вход делителя 3 частоты, имеющего коэффициент деления  $n$ .

Последовательность импульсов (фиг. 2а) с выхода делителя 3 частоты подается на вход распределителя 4 импульсов и четвертый вход дешифратора 15. По фронту импульса (фиг. 2б) с первого выхода распределителя 4 импульсов генератор 5 возбуждающих импульсов вырабатывает короткий импульс (фиг. 2к), а второй RS-триггер 16 устанавливается в состояние логической единицы (фиг. 2п).

Измеритель имеет два режима работы: "Измерение" и "Контроль". Второй коммутатор 26, в качестве которого может быть использован аналоговый коммутатор типа 590 КНЗ, осуществляет функцию переключения режимов работы, приведенную в таблице.

Управляющие входы коммутатора 26	1	2	1	2	1	2	1	2
Уровни сигнала на управляющих входах	0	0	0	1	1	1	1	0
Реализуемое соединение:								
выход 24 - вход 6	-		-		-		+	
выход 27 - вход 6	-		-		+		-	
Режим работы измерителя	"Измерение"		"Контроль"					

В режиме "Измерение" на первый управляющий вход второго коммутатора 26 и вход генератора 22 опорных импульсов с выхода блока 28 формирования командных сигналов через линию 13 связи поступает сигнал (фиг. 2д) соответствующий уровню логического нуля. При этом генератор 22 опорных импульсов запирается и на его выходе

отсутствует сигнал (фиг. 2ж) опорной частоты  $F_{оп}$ , а второй коммутатор 26 устанавливается в разомкнутое положение, что обеспечивает отключение выхода имитатора 21 эхо-сигналов от измерительной части схемы измерителя. Короткий импульс (фиг. 2к) с выхода генератора 5 возбуждающих импульсов возбуждает электроакустичес-

кий преобразователь 18 измерительной ячейки 17. Электроакустический преобразователь 18 излучает в исследуемую среду ультразвуковой импульс. В результате отражений излученного импульса от первого 19 и второго 20 отражателей в электроакустическом преобразователе 18 возбуждаются два эхо-сигнала (фиг. 2к). Временной интервал между эхо-сигналами определяется расстоянием  $L$  между отражателями 19 и 20 (акустической базой) и скоростью  $C$  распределения ультразвука в исследуемой среде. Полученные эхо-сигналы поступают на вход ограничителя 6.

В режиме "Контроль" на первый управляющий вход второго коммутатора 26 и вход генератора 22 опорных импульсов с выхода блока 28 формирователя командных сигналов через линию 13 связи поступает сигнал (фиг. 2д), соответствующий уровню логической единицы. При этом генератор 22 опорных импульсов переводится в режим генерации и на его выходе формируется последовательность (фиг. 2ж) прямоугольных импульсов опорной частоты  $F_{оп}$ , а второй коммутатор 26 устанавливается в одно из двух положений, определяемое сигналом (фиг. 2б) с первого выхода распределителя 4 импульсов. При наличии импульса на этом выходе второй коммутатор 26 устанавливается в положение, при котором параллельно выходу генератора 5 возбуждающих импульсов подключается резистор 27, шунтирующий электроакустический преобразователь 18, с целью предотвращения излучения им в режиме "Контроль" зондирующего акустического сигнала и как следствие, исключения влияния отраженных акустических эхо-сигналов на работу измерителя в этом режиме.

По фронту импульса (фиг. 2б) с первого выхода распределителя 4 импульсов одновибратор 25 формирует короткий отрицательный импульс (фиг. 2е), поступающий на вход установки счетчика 23 и определяющий начало цикла формирования имитирующих эхо-сигналов. На счетный вход счетчика 23 поступает сигнал (фиг. 2ж) опорной частоты  $F_{оп}$  с выхода генератора 22 опорных импульсов. Коэффициент  $m$  пересчета счетчика устанавливается таким, чтобы выполнялось соотношение

$$\frac{m}{F_{оп}} = \frac{2(L_2 - L_1)}{C_k} \quad (1)$$

где  $L_1$  и  $L_2$  - расстояния от электроакустического преобразователя до первого 19 и второго 20 отражателей соответственно;

$C_k$  - контрольное значение скорости звука из заданного диапазона измерений.

На выходе счетчика 23 формируются два прямоугольных импульса (фиг. 2з), временные положения которых соответствуют временным положениям эхо-сигналов, получаемых с электроакустического преобразователя 18 в режиме "Измерение" при скорости звука  $C_k$  в исследуемой среде.

Импульсы с выхода счетчика 23 поступают на вход формирователя 24 имитирующих эхо-сигналов. Последний может быть выполнен из последовательно соединенных резистора и катушки индуктивности. Значения сопротивления и индуктивности этих элементов выбираются такими, чтобы колебательная система, образуемая при подключении формирователя 24 к электроакустическому преобразователю 18, обеспечивала при ее возбуждении импульсами с выхода счетчика 23 формирование на входе ограничителя 6 имитирующих эхо-сигналов с характеристиками, близкими к характеристикам эхо-сигналов, получаемых на электроакустическом преобразователе 18 при отражении зондирующего импульса от отражателей 19 и 20.

Импульсы (фиг. 2и) с выхода формирователя 24 поступают на первый информационный вход второго коммутатора 26, который по спаду импульса (фиг. 2б) с выхода распределителя 4 импульсов отключает резистор 27 и подключает выход формирователя 24 к входу ограничителя 6. Таким образом, в режиме "Контроль" на вход ограничителя 6 поступает два электрических импульса (фиг. 2к), имитирующих эхо-сигналы.

Последующее преобразование сигналов, поступающих на вход ограничителя 6, не зависит от режима работы измерителя и осуществляется следующим образом.

Сигналы с выхода ограничителя 6, предотвращающего перегрузку входа усилителя 7 в момент формирования возбуждающего импульса (фиг. 2к), усиливаются усилителем 7 и поступают на информационный вход компаратора 8, стробируемого импульсом (фиг. 2л) с первого выхода дешифратора 15. Длительность стробирующего импульса обеспечивает формирование сигналов (фиг. 2м) на выходе компаратора 8 только во время приема первого и второго эхо-сигналов в режиме "Измерение" или первого и второго импульсов, 15 имитирующих эхо-сигналы, в режиме "Контроль". Помехозащищенность компаратора 8 обеспечивается выбором величины напряжения на его опорном входе (не показан), заведомо превышающей 20 уровень шумов.

Последовательности прямоугольных импульсов (фиг. 2м) с выхода компаратора 8 поступают на S-вход первого RS-триггера 9. По фронту первого импульса первой импульсной последовательности первый RS-триггер 9 устанавливается в состояние логической единицы (фиг. 2о). Возвращение выхода первого RS-триггера 9 в состояние логического нуля происходит по фронту сигнала (фиг. 2н), поступающего на R-вход этого триггера с второго выхода дешифратора 15. Временное положение этого сигнала (фиг. 2н) определяется импульсами (фиг. 2в) с второго выхода распределителя 4 импульсов и последовательностью импульсов (фиг. 2а) с частотой  $\frac{F_c}{n}$  с выхода делителя 3 частоты, поступающих соответственно на второй и четвертый входы дешифратора 15. Аналогично на выходе первого RS-триггера 9 формируется импульс (фиг. 2о), соответствующий второй импульсной последовательности (фиг. 2м) на S-входе данного триггера. Длительности первого  $\tau_1$  и второго  $\tau_2$  импульсов (фиг. 3о) на выходе первого RS-триггера 9 определяют время интегрирования интегратора 11 и соответствуют выражениям:

в режиме "Измерение"

$$\tau_{1и} = 1,5 T_{и} - (2 \tau_{с(от)} + \tau_{пА} + \tau_{пР} + 2\tau_{в}); \quad (2)$$

$$\tau_{2и} = 2,5 T_{и} - (2 \tau_{с(от)} + 2 \tau_{с(в)} + \tau_{пА} + \tau_{пР} + 2\tau_{в}) \quad (3)$$

где  $T_{и}$  - период сигнала (фиг. 2а) на выходе делителя 3 частоты;

$\tau_{с(в)}$  - время прохождения ультразвукового колебания между первым 19 и вторым 20 отражателями (на базовом расстоянии L);

$\tau_{с(от)}$  - время прохождения ультразвукового колебания между электроакустическим преобразователем 18 и первым отражателем 19 (на расстоянии  $L_1$ );

$\tau_{пА}$  - задержка при передаче между моментами запуска генератора 5 возбуждающих импульсов и излучением акустического импульса электроакустическим преобразователем 18;

$\tau_{пР}$  - задержка при приеме между моментом прихода отраженного акустического сигнала, возбуждающего электроакустический преобразователь 18 и моментом срабатывания первого RS-триггера 9;

$\tau_{в}$  - задержка в волноводе (не показан) электроакустического преобразователя 18,

в режиме "Контроль"

$$\tau_{1к} = 1,5 T_{и} - (\tau_{сА} + \tau_{уст} + \tau_{сч} + mT_{оп} + \tau_{ф} + \tau_{к} + \tau_{пР}); \quad (4)$$

$$\tau_{2к} = 2,5 T_{и} - (\tau_{сА} + \tau_{уст} + \tau_{сч} + 2mT_{оп} + \tau_{ф} + \tau_{к} + \tau_{пР}), \quad (5)$$

где  $\tau_{сА}$ ,  $\tau_{сч}$ ,  $\tau_{ф}$ ,  $\tau_{к}$  - задержки в одновибраторе 25, счетчике 23, формирователе 24 и втором коммутаторе 26 соответственно;

$\tau_{уст}$  - длительность импульса (фиг. 2е) установки счетчика 23, формируемого одновибратором 25;

$T_{оп}$  - период следования импульсов на выходе генератора 22 опорных импульсов.

Пары импульсов с первого RS-триггера 9 (фиг. 2о) поступает на управляющий вход первого коммутатора 10. Информационный вход первого коммутатора 10 соединен с выходом второго RS-триггера 16, уровень сигнала на

котором (фиг. 2п) определяет направление интегрирования интегратора 11. Уровень сигнала на выходе второго RS-триггера 16 соответствует логической единице в течение времени между фронтом импульса с первого выхода (фиг. 2б) распределителя 4 импульсов и фронтом первого импульса (фиг. 2н) с второго выхода дешифратора 15 и логическому нулю в остальное время цикла, что, как следует из временных диаграмм, определяет формирование на входе интегратора 11 (выходе первого коммутатора 10) пары импульсов (фиг. 2р) - импульса положительной полярности длительностью  $\tau_{1u}$  в режиме "Измерение" или  $\tau_{1k}$  в режиме "Контроль" и импульса отрицательной полярности длительностью  $\tau_{2u}$  или  $\tau_{2k}$  для соответствующего режима.

Величина приращения напряжения на выходе интегратора 11 (фиг. 2с) после окончания цикла заряд - разряд пропорциональна в режиме "Измерение" разности длительностей  $\tau_{1u}$  и  $\tau_{2u}$ , определяемых выражениями (2) и (3), а в режиме "Контроль" - разности длительностей  $\tau_{1k}$  и  $\tau_{2k}$ , определяемых выражениями (4) и (5). Напряжение с выхода интегратора 11 через синхронный фильтр 12, управляемый стробирующим сигналом (фиг. 2л) с первого выхода дешифратора 15, поступает на управляющий вход управляемого генератора 1 (фиг. 3м).

Приращение частоты выходного сигнала управляемого генератора 1 пропорционально входному напряжению на его управляющем входе, т.е. пропорционально в режиме "Измерение" разности длительностей  $\tau_{1u}$  и  $\tau_{2u}$ , которая, как следует из выражений (2) и (3), равна

$$\tau_{1u} - \tau_{2u} = 2 \tau_{c(6)} - T_u, \quad (6)$$

а в режиме "Контроль" - разности длительностей  $\tau_{1k}$  и  $\tau_{2k}$ , которая, как следует из выражения (4) и (5), равна:

$$\tau_{1k} - \tau_{2k} = mT_{оп} - T_u \quad (7)$$

и не зависит от паразитных задержек в электронно-акустическом канале измерителя, определяющих погрешность измерения или контроля скорости звука.

Функционирование замкнутой автоматической системы направлено на выпол-

нение в установившемся режиме следующих равенств:

в режиме "Измерение"

$$2 \tau_{c(6)} = T_u; \quad (8)$$

в режиме "Контроль"

$$mT_{оп} = T_u; \quad (9)$$

в режиме "Измерение" с учетом того, что

$$2 \tau_{c(6)} = \frac{2L}{C}, \quad (10)$$

$$T_u = \frac{n}{F_{cu}}, \quad (11)$$

из выражения (8) следует, что частота выходного сигнала управляемого генератора 1

$$F_{cu} = \frac{nC}{2L} \quad (12)$$

и при определенных длине измерительной базы  $L$  и значении коэффициента деления делителя 3 частота определяется только скоростью распространения звука в исследуемой среде и не зависит от паразитных задержек в электронно-акустическом канале измерителя.

В режиме "Контроль" из выражений (9) и (11) следует, что частота выходного сигнала управляемого генератора 1

$$F_{ск} = \frac{n}{m} T_{оп} \quad (13)$$

и при определенных значениях коэффициентов  $n$  и  $m$  определяется только периодом  $T_{оп}$  следования импульсов выходного сигнала генератора 22.

Частотный сигнал с выхода управляемого генератора 1 через линию связи поступает на регистратор 14.

Для осуществления контроля характеристики преобразования электронного тракта измерителя скорости звука с допустимой погрешностью  $\Delta C_{A,оп}$  значение относительной нестабильности  $\delta_{ор}$  выходного сигнала генератора 22 опорных импульсов, как следует из выражений (8) - (10) должно удовлетворять требованию

$$\delta_{ор} \leq \frac{\Delta C_{A,оп}}{C_k} \quad (14)$$

Так, при допустимом значении  $\Delta C_{доп} = 3 \cdot 10^{-2} \text{ мс}^{-1}$  и значении  $C_k = 1500 \text{ мс}^{-1}$ ; соответствующем середине задаваемого для гидрологических измерителей диапазона измерения скорости звука от  $C_{мин} = 1400 \text{ мс}^{-1}$  до  $C_{макс} = 1600 \text{ мс}^{-1}$ , отражающего реальные значения существующих скоростей звука в Мировом океане, значение  $d_{ог}$  должно быть  $d_{ог} \leq 2 \cdot 10^{-5}$ . Указанное значение  $d_{ог}$  может быть обеспечено применением в генераторе 22 кварцевого резонатора типа РК 170БВ-14БП, для которого  $d_{ог} \leq 1,5 \cdot 10^{-5}$  без применения каких-либо мер термостабильности. При необходимости уменьшения  $\Delta C_{доп}$  может быть применена термостабилизация генератора 22.

Длительность  $t_{оод}$  импульса на выходе одновибратора 25 должна удовлетворять соотношению

$$t_{осч} < t_{оод} < 1,5 T_{и} - m T_{оп}, \quad (15)$$

где  $t_{осч}$  - время, необходимое для установки счетчика 23 в исходное состояние.

По данным о погрешности генератора 22 опорных импульсов и допустимой температурной (или иной) погрешности электронного тракта, выявленной в процессе лабораторных испытаний, получают достоверные данные о пределах (допусках) ухода значения скорости  $C_k$  в режиме "Контроль", соответствующих нормальной работоспособности электронного тракта гидрологического измерителя скорости звука. В процессе эксплуатации оператор периодически переводит измеритель в режим "Контроль" для определения скорости  $C_k$ . Выход  $C_k$  из допуска свидетельствует об уходе характеристик электронного тракта или появлении неисправности.

Таким образом, использование в измерителе дополнительных блоков: имитатора эхо-сигналов, второго коммутатора, одновибратора резистора и блока формирования командных сигналов,

позволяет в процессе измерений проводить оперативный контроль стабильности характеристик электронного тракта и выявлять неисправности, что повышает достоверность результатов измерений.

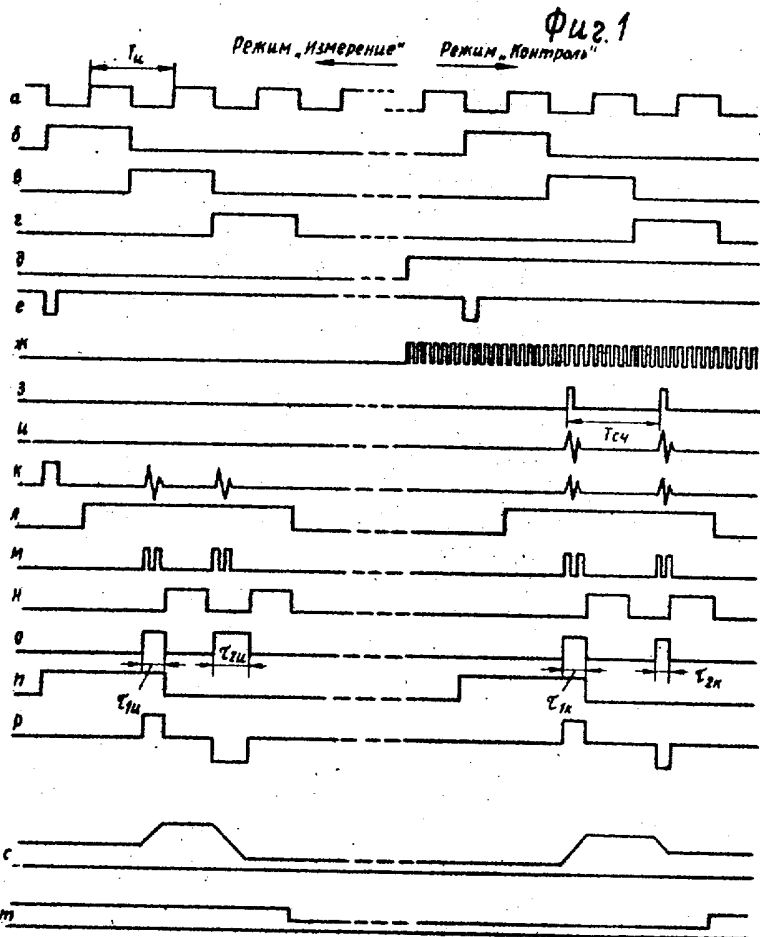
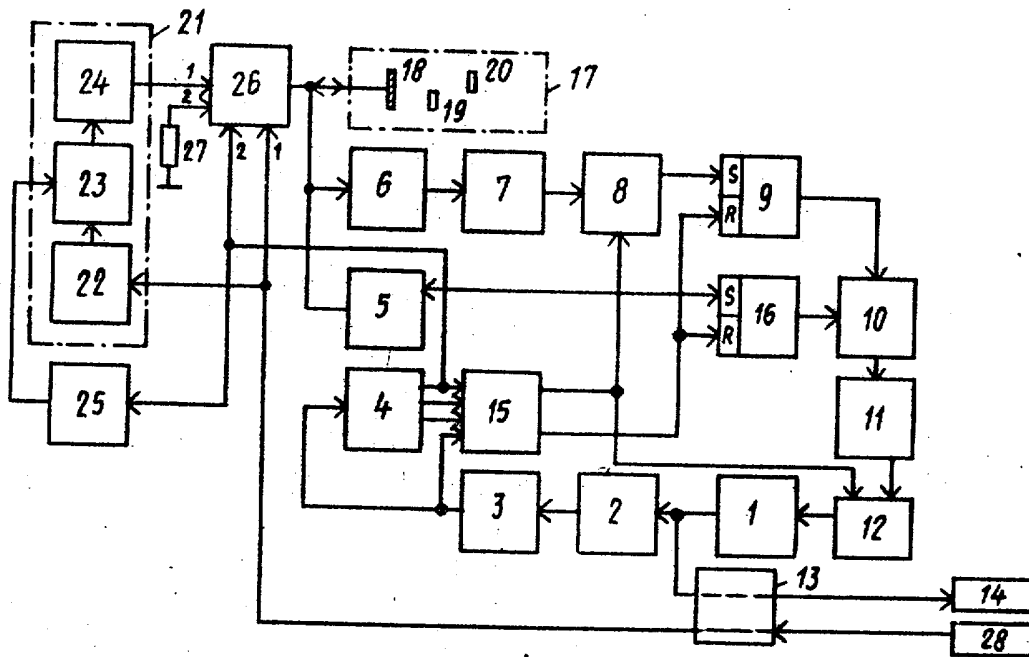
Ф о р м у л а и з о б р е т е н и я

Гидрологический измеритель скорости звука по авт. св. № 1255871, отличающийся тем, что, с целью повышения достоверности результатов измерения, он снабжен имитатором эхо-сигналов, выполненным из последовательно соединенных генератора опорных импульсов, счетчика и формирователя имитирующих эхо-сигналов, одновибратором, выход которого соединен с входом "Установка" счетчика, вторым коммутатором, первый информационный вход которого соединен с выходом формирователя имитирующих эхо-сигналов, резистором, подключенным к второму информационному входу второго коммутатора, и блоком формирования командных сигналов, выход которого посредством линии связи подключен к управляющему входу генератора опорных импульсов и первому управляющему входу второго коммутатора, второй управляющий вход второго коммутатора соединен с входом одновибратора и первым выходом распределителя импульсов, а выход - с входом ограничителя при этом отношение коэффициента  $m$  пересчета счетчика к частоте  $F_{оп}$  генератора опорных импульсов выбрано из соотношения

$$\frac{m}{F_{оп}} = \frac{2(L_2 - L_1)}{C_k},$$

где  $L_1$  и  $L_2$  - расстояния от электроакустического преобразователя до первого и второго отражателей соответственно;

$C_k$  - контрольное значение скорости звука из заданного диапазона измерений.



Фиг. 2

Составитель В. Белозеров  
 Редактор А. Огар      Техред М. Дидык      Корректор М. Шароши

Заказ 933/41      Тираж 512      Подписное  
 ВНИИПИ Государственного комитета по изобретениям и открытиям при ГКНТ СССР  
 113035, Москва, Ж-35, Раушская наб., д. 4/5

Производственно-издательский комбинат "Патент", г. Ужгород, ул. Гагарина, 101