



(12)实用新型专利

(10)授权公告号 CN 206144091 U

(45)授权公告日 2017.05.03

(21)申请号 201621141377.X

B32B 3/30(2006.01)

(22)申请日 2016.10.20

B32B 33/00(2006.01)

(73)专利权人 河南省确山县建筑设计室

B32B 13/04(2006.01)

地址 463200 河南省驻马店市确山县盘龙镇爱民路5号

B32B 9/04(2006.01)

B32B 27/30(2006.01)

B32B 7/12(2006.01)

(72)发明人 尤卫华 赵平 杨小记 吴瑞勤 杨富强 薛飞

(74)专利代理机构 北京君泊知识产权代理有限公司 11496

代理人 王程远

(51)Int.Cl.

E04F 15/02(2006.01)

E04F 15/18(2006.01)

B32B 3/06(2006.01)

B32B 1/06(2006.01)

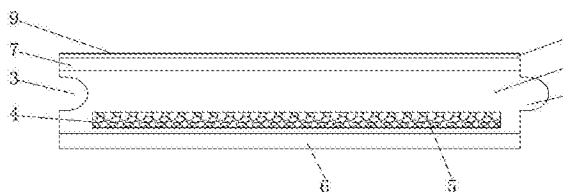
权利要求书1页 说明书3页 附图2页

(54)实用新型名称

一种防火型环保地板

(57)摘要

本实用新型公开了一种防火型环保地板,包括基板,所述基板的右侧面一体成型有卡条,基板的左侧面开设有与卡条相适配的卡槽,所述基板上表面的中部开设有放置槽,放置槽内放置有硫酸钙板,所述基板上表面由下至上依次设置有防火盖板、装饰层和保护层。本实用新型将各结构与结构之间均通过无甲醛的糯米胶粘结后压合,从而杜绝了粘结剂中甲醛的存在,在基板内设置空腔,利用空腔内的活性炭板能够对地板中残留的甲醛等有害物质进行吸附,大大降低了地板中甲醛等有害物质的含量,而且在基板上开设通槽,增大了活性炭板与空气的接触面积,进而提高了对甲醛的吸附能力,有利于人们的身体健康,较为环保。



1. 一种防火型环保地板,包括基板(1),所述基板(1)的右侧面一体成型有卡条(2),基板(1)的左侧面开设有与卡条(2)相适配的卡槽(3),其特征在于:所述基板(1)上表面的中部开设有放置槽(15),放置槽(15)内压合有硫酸钙板(10),所述基板(1)的上表面由下至上依次设置有防火盖板(7)、装饰层(8)和保护层(9),并且基板(1)上表面四角设置的第一卡柱(11)与防火盖板(7)底面四角开设的第一盲孔(17)插接;

所述基板(1)的底面通过糯米胶粘合有软松木底板(6),基板(1)底面四角设有的第二卡柱(13)与软松木底板(6)上表面四角开设的第二盲孔(14)插接,所述基板(1)的上开设有由其正面贯穿至其背面的空腔(4),并且基板(1)的左侧面和右侧面均开设有由前至后等距离分布并且与空腔(4)连通的通槽(12),所述空腔(4)内设置有活性炭板(5)。

2. 根据权利要求1所述的一种防火型环保地板,其特征在于:所述防火盖板(7)为硬度PVC板,防火盖板(7)的底面与基板(1)的上表面之间喷涂有糯米胶,并且防火盖板(7)与基板(1)的上表面压合。

3. 根据权利要求1所述的一种防火型环保地板,其特征在于:所述保护层(9)为三氧化二铝耐磨纸,该保护层(9)与装饰层(8)之间通过喷涂糯米胶压合。

4. 根据权利要求1所述的一种防火型环保地板,其特征在于:所述硫酸钙板(10)的底面由左至右等距离分布有定位条(16),定位条(16)与放置槽(15)的底面卡接。

5. 根据权利要求1所述的一种防火型环保地板,其特征在于:所述装饰层(8)为木纹纸,装饰层(8)的底面与防火盖板(7)的上表面之间通过喷涂糯米胶压合。

一种防火型环保地板

技术领域

[0001] 本实用新型涉及地板技术领域,具体为一种防火型环保地板。

背景技术

[0002] 地板,即房屋地面或楼面的表面层。由木料或其他材料做成。地板的分类有很多,按结构分类有:实木地板、强化复合木地板、实木复合地板、竹木地板、软木地板以及目前最流行的多层实木复合地板等;按用途分类有:家用,商业用,防静电地板,户外地板,舞台舞蹈专用地板,运动馆场内专用地板,田径专用地板等;按环保等级分类有:E0级地板,JAS星级标准的F4星地板等等。

[0003] 随着人们生活水平的提高,人们对地板质量的要求也越来越高,尤其是木制地板由于加工特性,一般含有一定量的甲醛等有害气体,容易给人们的家居生活带来不利影响,影响人们的身体健康,且传统的木制地板防火、耐火性不好,安全隐患较大。

实用新型内容

[0004] 本实用新型的目的在于提供一种防火型环保地板,具备自身有害物质含量较少,能够对周围环境中的有害气体进行吸附,较为环保,防火、耐火性能较佳的优点,解决了木制地板由于加工特性,一般含有一定量的甲醛等有害气体,容易给人们的家居生活带来不利影响,影响人们的身体健康,且传统的木制地板防火、耐火性不好,安全隐患较大的问题。

[0005] 为实现上述目的,本实用新型提供如下技术方案:一种防火型环保地板,包括基板,所述基板的右侧面一体成型有卡条,基板的左侧面开设有与卡条相适配的卡槽,所述基板上表面的中部开设有放置槽,放置槽内放置有硫酸钙板,所述基板的上表面由下至上依次设置有防火盖板、装饰层和保护层,并且基板上表面四角设置的第一卡柱与防火盖板底面四角开设的第一盲孔插接。

[0006] 所述基板的底面通过糯米胶粘合有软松木底板,基板底面四角设有的第二卡柱与软松木底板上表面四角开设的第二盲孔插接,所述基板上开设有由其正面贯穿至其背面的空腔,并且基板的左侧面和右侧面均开设有由前至后等距离分布并且与空腔连通的通槽,所述空腔内设置有活性炭板。

[0007] 优选的,所述防火盖板为硬度PVC板,防火盖板的底面与基板的上表面之间喷涂有糯米胶,并且防火盖板与基板的上表面压合。

[0008] 优选的,所述保护层为三氧化二铝耐磨纸,该保护层与装饰层之间通过喷涂糯米胶压合。

[0009] 优选的,所述硫酸钙板的底面由左至右等距离分布有定位条,定位条与放置槽的底面卡接。

[0010] 优选的,所述装饰层为木纹纸,装饰层的底面与防火盖板的上表面之间通过喷涂糯米胶压合。

[0011] 与现有技术相比,本实用新型的有益效果如下:

[0012] 1、本实用新型将各结构与结构之间均通过无甲醛的糯米胶粘结后压合,从而杜绝了粘结剂中甲醛的存在,在基板内设置空腔,利用空腔内的活性炭板能够对地板中残留的甲醛等有害物质进行吸附,大大降低了地板中甲醛等有害物质的含量,而且在基板上开设通槽,增大了活性炭板与空气的接触面积,进而提高了对甲醛的吸附能力,有利于人们的身体健康,较为环保。

[0013] 2、本实用新型在基板的上表面设置硬度PVC板制成的防火盖板,不仅无毒无污染、而且防水、阻燃、耐酸碱、防蛀、质轻、保温、隔音、减震性能较优,具有自熄性,起到起火预警的作用,降低了安全隐患,在基板的放置槽内压合未经漂白的植物纤维作为加固材料经过一次脉冲压制而成的高密度硫酸钙板,从而进一步提高了地板的防火,耐火性能,能够起到阻燃的效果,安全性能较高,第一卡柱和第二卡柱与第一盲孔和第二盲孔的配合,起到了对地板内部连接加固的作用,使地板的连接较为牢固,使用寿命更长。

附图说明

[0014] 图1为本实用新型正面结构示意图;

[0015] 图2为本实用新型剖面分解图;

[0016] 图3为本实用新型右侧面结构示意图;

[0017] 图4为本实用新型基板俯视图。

[0018] 图中:1基板、2卡条、3卡槽、4空腔、5活性炭板、6软松木底板、7防火盖板、8装饰层、9保护层、10硫酸钙板、11第一卡柱、12通槽、13第二卡柱、14第二盲孔、15放置槽、16定位条、17第一盲孔。

具体实施方式

[0019] 下面将结合本实用新型实施例中的附图,对本实用新型实施例中的技术方案进行清楚、完整地描述,显然,所描述的实施例仅仅是本实用新型一部分实施例,而不是全部的实施例。基于本实用新型中的实施例,本领域普通技术人员在没有做出创造性劳动前提下所获得的所有其他实施例,都属于本实用新型保护的范围。

[0020] 请参阅图1-4,一种防火型环保地板,包括基板1,基板1的右侧面一体成型有卡条2,基板1的左侧面开设有与卡条2相适配的卡槽3,卡条2与卡槽3用于地板与地板之间的连接,基板1上表面的中部开设有放置槽15,放置槽15内压合有硫酸钙板10,在基板1的放置槽15内压合未经漂白的植物纤维作为加固材料经过一次脉冲压制而成的高密度硫酸钙板10,从而进一步提高了地板的防火,耐火性能,能够起到阻燃的效果,安全性能较高,硫酸钙板10的底面由左至右等距离分布有定位条16,定位条16与放置槽15的底面卡接,起到了对硫酸钙板10限位的作用,基板1的上表面由下至上依次设置有防火盖板7、装饰层8和保护层9,装饰层8为木纹纸,装饰层8的底面与防火盖板7的上表面之间通过喷涂糯米胶压合,防火盖板7为硬度PVC板,防火盖板7的底面与基板1的上表面之间喷涂有糯米胶,防火盖板7与基板1的上表面压合,在基板1的上表面设置硬度PVC板制成的防火盖板7,不仅无毒无污染、而且防水、阻燃、耐酸碱、防蛀、质轻、保温、隔音、减震性能较优,具有自熄性,起到起火预警的作用,降低了安全隐患,将各结构与结构之间均通过无甲醛的糯米胶粘结后压合,从而杜绝了粘结剂中甲醛的存在,并且基板1上表面四角设置的第一卡柱11与防火盖板7底面四角

开设的第一盲孔17插接。

[0021] 基板1的底面通过糯米胶粘合有软松木底板6,基板1底面四角设有的第二卡柱13与软松木底板6上表面四角开设的第二盲孔14插接,第一卡柱11和第二卡柱13与第一盲孔17和第二盲孔14的配合,起到了对地板内部连接加固的作用,使地板的连接较为牢固,使用寿命更长,基板1的上开设有由其正面贯穿至其背面的空腔4,并且基板1的左侧面和右侧面均开设有由前至后等距离分布并且与空腔4连通的通槽12,空腔4内设置有活性炭板5,在基板1内设置空腔4,利用空腔4内的活性炭板5能够对地板中残留的甲醛等有害物质进行吸附,大大降低了地板中甲醛等有害物质的含量,在基板1上开设通槽12,增大了活性炭板5与空气的接触面积,进而提高了对甲醛的吸附能力,有利于人们的身体健康,较为环保,活性炭板5是由活性炭颗粒、粉末和无机硅改性黏合剂混合后注入空腔4中固化而成。

[0022] 综上所述:该防火型环保地板,将各结构与结构之间均通过无甲醛的糯米胶粘结后压合,从而杜绝了粘结剂中甲醛的存在,并利用活性炭板5对残余的甲醛等有害物质进行吸附,较为环保,有利于人们的身体健康,解决了木制地板由于加工特性,一般含有一定量的甲醛等有害气体,容易给人们的家居生活带来不利影响,影响人们的身体健康的问题;防火盖板7与硫酸钙板10的配合,防火、耐火性能较佳,安全性较高,而且无毒无害,环保性较佳。

[0023] 尽管已经示出和描述了本实用新型的实施例,对于本领域的普通技术人员而言,可以理解在不脱离本实用新型的原理和精神的情况下可以对这些实施例进行多种变化、修改、替换和变型,本实用新型的范围由所附权利要求及其等同物限定。

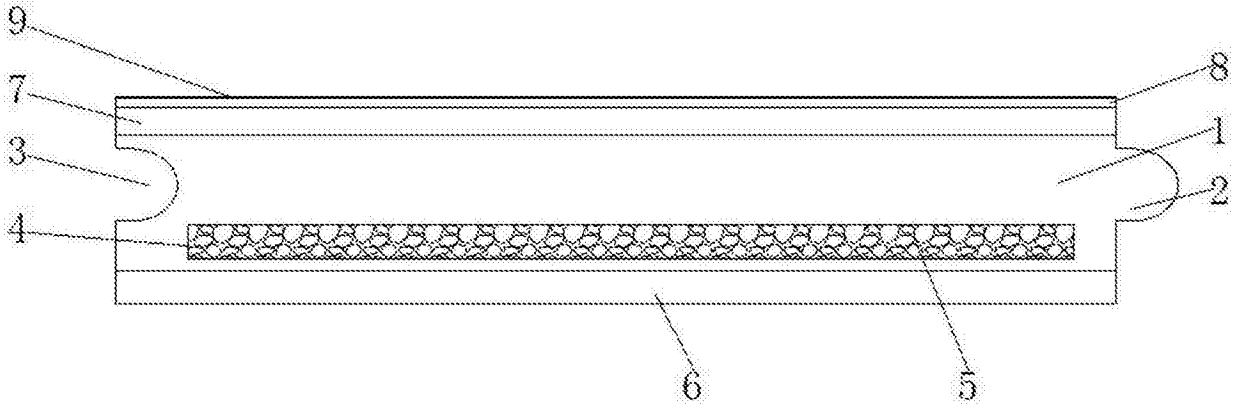


图1

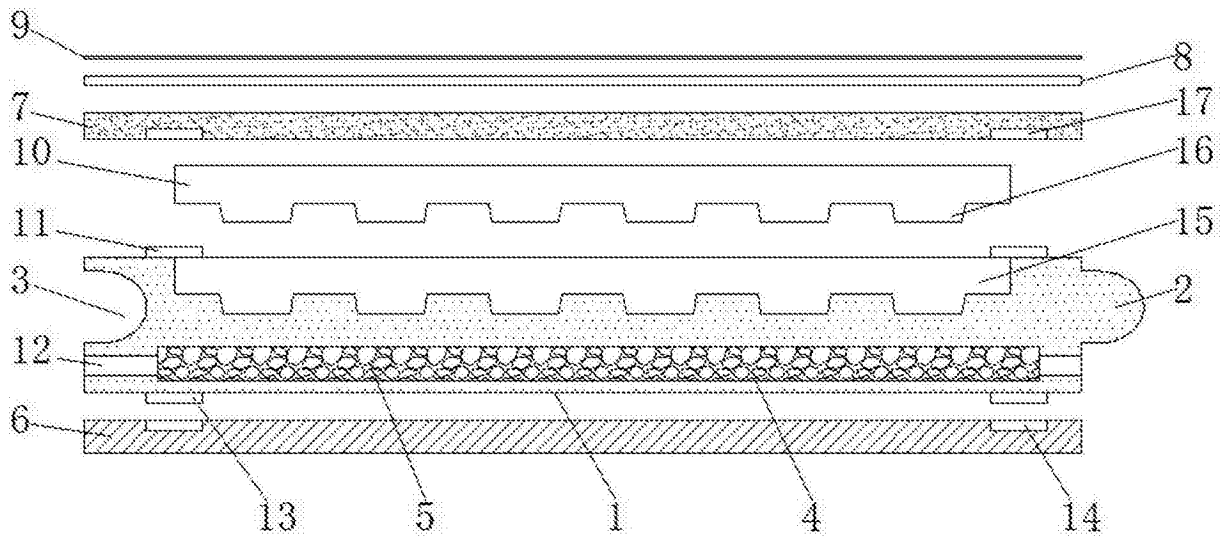


图2

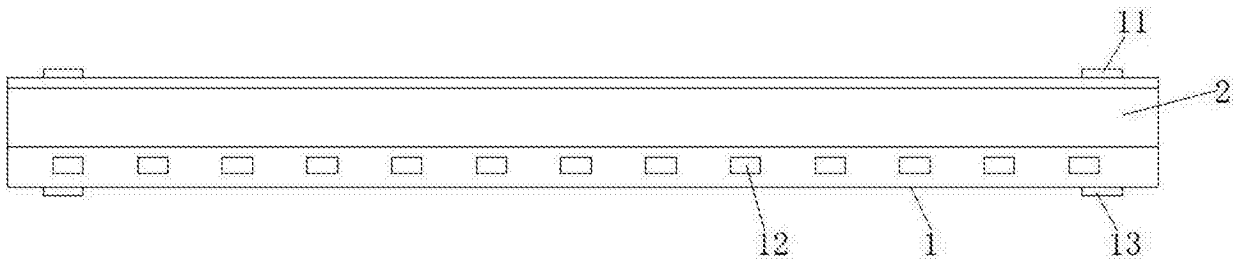


图3

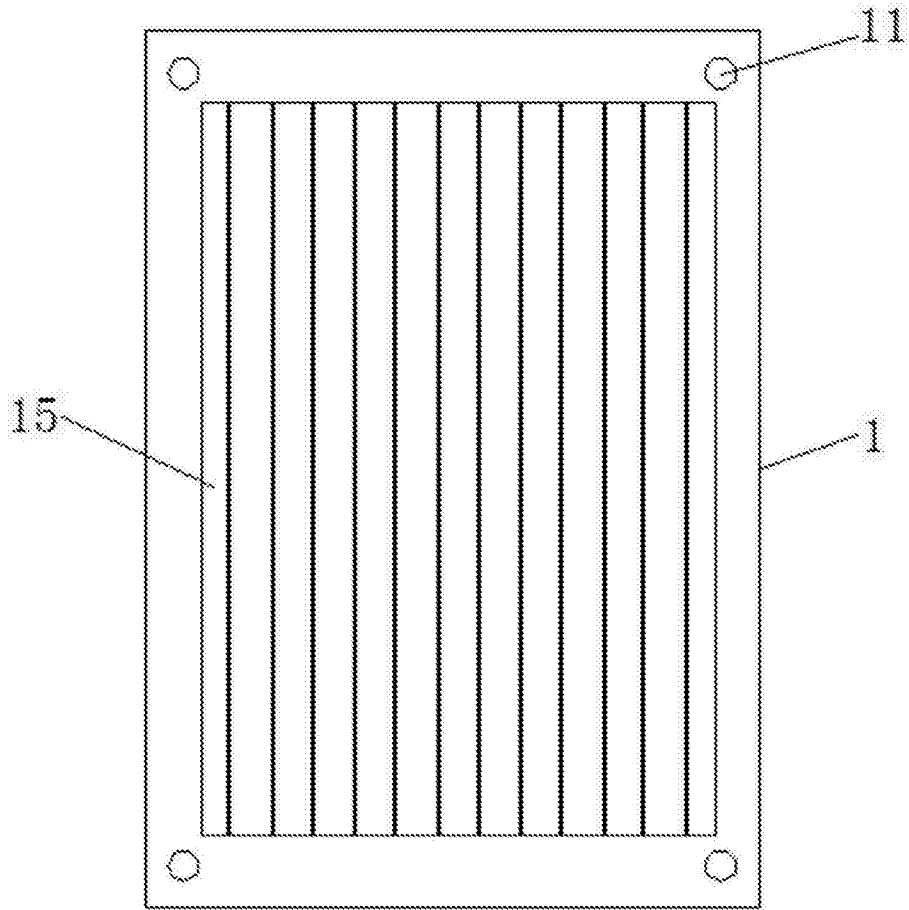


图4