

(12) 特許協力条約に基づいて公開された国際出願

(19) 世界知的所有権機関
国際事務局



(10) 国際公開番号

WO 2016/199476 A1

(43) 国際公開日

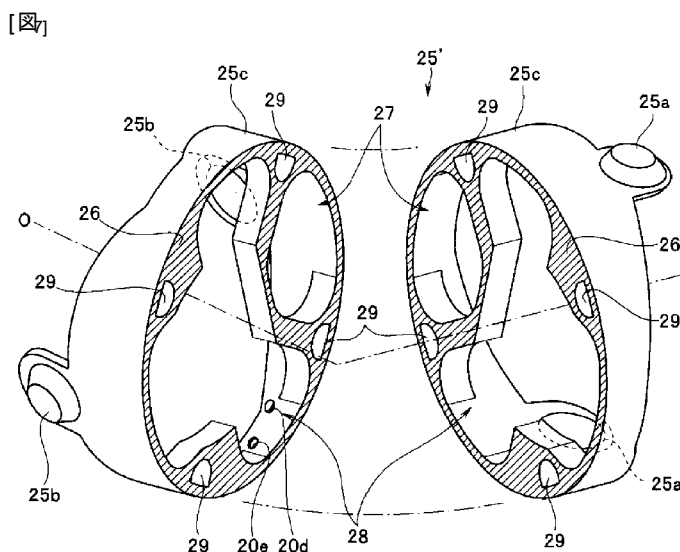
2016年12月15日 (5.12.2016)

W O P O | P C T

- (51) 国際特許分類 : A61B 1/00 (2006.01)
 - (21) 国際出願番号 : PCT/JP2016/059701
 - (22) 国際出願日 : 2016年3月25日 (25.03.2016)
 - (25) 国際出願の言語 : 日本語
 - (26) 国際公開の言語 : 日本語
 - (30) 優先権データ : 特願 2015-1 16099 2015年6月8日 (08.06.2015) JP
 - (71) 出願人 : オリンパス株式会社 iOLYMPUS CORPORATION [JP/JP]; 〒1510072 東京都渋谷区幡ヶ谷二丁目4番2号 Tokyo (JP).
 - (72) 発明者 : 藤谷 究 (UJITANI Kiwamu) ; 〒1510072 東京都渋谷区幡ヶ谷二丁目4番2号 オリンパス株式会社内 Tokyo (JP). 簇野 慶佑 (HATANO Keisuke). 伊藤 草康 (ITO Takayasu). 松田 英二 (MATSUDA Eiji).
 - (74) 代理人 : 伊藤 進 (ITOH Susumu); 〒1600023 東京都新宿区西新宿七丁目4番4号 武蔵ビル Tokyo (JP).
 - (81) 指定国 (表示のない限り、全ての種類の国内保護が可能) : AE, AG, AL, AM, AO, AT, AU, AZ, BA, BB, BG, BH, BN, BR, BW, BY, BZ, CA, CH, CL, CN, CO, CR, CU, CZ, DE, DK, DM, DO, DZ, EC, EE, EG, ES, FI, GB, GD, GE, GH, GM, GT, HN, HR, HU, ID, IL, IN, IR, IS, JP, KE, KG, KN, KP, KR, KZ, LA, LC, LK, LR, LS, LU, LY, MA, MD, ME, MG, MK, MN, MW, MX, MY, ML, NA, NG, NI, NO, NZ, OM, PA, PE, PG, PH, PL, PT, QA, RO, RS, RU, RW, SA, SC, SD, SE, SG, SK, SL, SM, ST, SV, SY, TH, TJ, TM, TN, TR, TT, TZ, UA, UG, US, UZ, VC, VN, ZA, ZM, ZW.
 - (84) 指定国 (表示のない限り、全ての種類の広域保護が可能) : ARIPO (BW, GH, GM, KE, LR, LS, MW, MZ, NA, RW, SD, SL, ST, SZ, TZ, UG, ZM, ZW), ユーラシア (AM, AZ, BY, KG, KZ, RU, TJ, TM), ヨーロッパ (AL, AT, BE, BG, CH, CY, CZ, DE, DK, EE, ES, FI, FR, GB, GR, HR, HU, IE, IS, IT, LT, LU, LV, MC, MK, MT, NL, NO, PL, PT, RO, RS, SE, SI, SK, SM, TR), OAPI (BF, BJ, CF, CG, CI, CM, GA, GN, GQ, GW, KM, ML, MR, NE, SN, TD, TG).
- 添付公開書類 :
- 国際調査報告 (条約第21条(3))

(54) Title: ENDOSCOPE

(54) 発明の名称 : 内視鏡



(57) Abstract: A partition member 26 is provided inside a specific bending piece 25' selected from a plurality of bending pieces 25, the internal space of the bending piece 25' is divided by the partition member 26 into a first space 27 opening so as to correspond to one rotary shaft 25b among a left and right pair of rotary shafts 25b, and a second space 28 larger than the first space and opening so as to correspond to a top and bottom pair of rotary shafts 25a and the other rotary shaft 25b of the left and right pair of rotary shafts 25b, a signal cable 11a as a first built-in element is inserted into the first space 27, and a pair of light guides 12 and a treatment instrument insertion channel 13 are inserted as second built-in elements into the second space 28.

(57) 要約 : 複数の湾曲駒 25 から選択された特定の湾曲駒 25' の内部に画壁部材 26 を設け、この画壁部材 26 によって湾曲駒 25' の内部空間を、左右一対をなす回転軸 25b のうちの 1 つの回転軸 25b に対応して開口する第 1 の空間

27 と、左右一対をなす回転軸 25b のうちの他の回転軸 25b 及び上下一対をなす回転軸 25a に対応して開口する第 1 の空間よりも大きい第 2 の空間 28 とに区画し、第 1 の空間 27 内に第 1 の内蔵物として信号ケーブル 11a を挿通するとともに、第 2 の空間 28 内に第 2 の内蔵物として一対のライトガイド 12 及び処置具挿通チャンネル 13 を挿通する。



WO 2016/199476 A1

明 細 書

発明の名称 : 内視鏡

技術分野

[0001] 本発明は、挿入部の先端側に湾曲可能な湾曲部を有する内視鏡に関する。

背景技術

[0002] 従来、生体の体内、構造物の内部など、観察が困難な被写体の内部の箇所を観察するために、被検体内に挿入可能な内視鏡が、例えば、医療分野または工業分野において広く利用されている。

[0003] このような内視鏡の挿入部には、被検体内への挿入性及び観察性を向上させるための湾曲部が設けられている。この湾曲部としては、操作部に設けられた湾曲ノブや湾曲レバー等により、上下左右の所望の方向に湾曲操作可能なものが広く採用されている。

[0004] ところで、このように上下左右の所望の方向に湾曲可能な湾曲部を備えた内視鏡においては、特に、湾曲動作に伴い内蔵物同士が干渉する可能性が高く、このような内蔵物同士の干渉等に起因する内蔵物の損傷に対して対策を行うことが望ましい。これに対し、例えば、日本国特開2012-61221号公報には、所定の個数おきに選択された複数の節輪（湾曲駒）の円筒部の内壁に、円筒部の内側へ向けて突出することにより内蔵物の径方向への移動を規制する複数の規制部材を設けた技術が開示されている。

[0005] しかしながら、上述の日本国特開2012-61221号公報の技術のように、節輪の内部に複数の規制部材を設けた場合、当該規制部材の配置等によっては、規制部材が治具等と干渉して内視鏡の組立性を損なう虞がある。

[0006] また、上述の日本国特開2012-61221号公報に開示された技術のように、複数の規制部材によって内蔵物の径方向への移動を規制した場合であっても、各内蔵物を十分に保護することが困難な場合がある。例えば、処置具挿通チャンネルに処置具を挿入した状態にて、先端側がローテーションするような湾曲動作を行った場合、処置具の挿入によつて硬度が増した処置

具挿通チャンネルの一部が規制部材の間から膨出し、撮像ケーブル等の他の内蔵物を節輪の内壁に押し当てる等して損傷させる虞がある。

[0007] 本発明は上記事情に鑑みてなされたもので、組立性を損なうことなく、内蔵物を的確に保護することができる内視鏡を提供することを目的とする。

発明の開示

課題を解決するための手段

[0008] 本発明の一態様による内視鏡は、リング状をなす複数の湾曲駒の先端側と基端側が中心軸に対して上下方向または左右方向に配置された対向する前後各一对をなす回動軸を介して回動自在に連結され、任意の方向に湾曲可能な湾曲管と、前記複数の湾曲駒から選択された特定の湾曲駒の内部に設けられ、当該特定の湾曲駒の内部空間を、前後各一对をなす前記回動軸のうちの1つに対応して開口する第1の空間と、他の前記回動軸に対応して開口する前記第1の空間よりも大きい第2の空間と、に区画する画壁部材と、前記第1の空間内に挿通される第1の内蔵物と、前記第2の空間内に挿通される第2の内蔵物と、を備えたものである。

図面の簡単な説明

- [0009] [図1] 内視鏡の外観を示す正面図
[図2] 内視鏡の外観を示す右側面図
[図3] 内視鏡の外観を示す上面図
[図4] 先端部及び湾曲部の要部を示す断面図
[図5] 図4のV—V線に沿う断面図
[図6] 図4のVI—VI線に沿う断面図
[図7] 湾曲駒を前後に破断して示す断面斜視図
[図8] 可撓管部の要部を示す断面図

発明を実施するための最良の形態

[0010] 以下、図面を参照して本発明の形態を説明する。図面は本発明の一実施形態に係り、図1は内視鏡の外観を示す正面図、図2は内視鏡の外観を示す右

側面図、図3は内視鏡の外観を示す上面図、図4は先端部及び湾曲部の要部を示す断面図、図5は図4のV—V線に沿う断面図、図6は図4のVI—VI線に沿う断面図、図7は湾曲駒を前後に破断して示す断面斜視図、図8は可撓管部の要部を示す断面図である。

[001 1] 図1, 2に示すように、本実施形態の内視鏡1は気管支用の内視鏡であり、この内視鏡1は、細長管状に形成された挿入部2と、この挿入部2の基端に連設された操作部3と、この操作部3から延設された内視鏡ケーブルであるユニバーサルコード4と、このユニバーサルコード4の先端に配設された内視鏡コネクタ5と、を備えて構成されている。

[001 2] 挿入部2は、先端側から順に、先端部6、湾曲部7、可撓管部8が連設された可撓性を有する管状部材によって構成されている。

[001 3] 例えば、図4, 5に示すように、先端部6内には金属製の先端硬質部10が設けられ、この先端硬質部10にはCCD、CMOS等の撮像素子を内蔵した撮像ユニット11、複数(例えば、一対)のライトガイド12、及び、処置具挿通チャンネル13が保持されている。

[0014] また、先端部6内において、先端硬質部10の基端側には、略円筒形状をなす最先端湾曲駒20が外嵌され、この最先端湾曲駒20の外周が湾曲ゴム22によって覆われている。最先端湾曲駒20の内周には、挿入軸(中心軸)〇周りの4箇所にワイヤ固定部21が設けられ、各ワイヤ固定部21には、挿入部2内に挿通された4本の牽引ワイヤ23の何れかの先端がそれぞれ固定されている。

[001 5] ここで、先端部6を太径化させることなく各構成部材を効率良く配置するため、先端硬質部10及び最先端湾曲駒20内には大型部材である撮像ユニット11と処置具挿通チャンネル13とが左右に並んで配設され(図4, 5参照)、これらの配置によって上下に形成されたスペースにライトガイド12がそれぞれ配置されている。

[001 6] また、撮像ユニット11及び処置具挿通チャンネル13と、各牽引ワイヤ23との干渉を回避するため、各ワイヤ固定部21は、先端部6の上下左右

位置に対して挿入軸○周りに所定角度回転移動した位置に設けられている。すなわち、例えば、図5に示すように、最先端湾曲駒20には、先端部6の上方向を基準として挿入軸○周りに左右それぞれ15～75度の範囲で回転移動させた位置、及び、先端部6の下方向を基準として挿入軸○周りに左右それぞれ15～75度の範囲内で回転移動させた位置に、各ワイヤ固定部21が設けられている。

[001 7] 湾曲部7は、操作部3に対する術者等の操作入力に応じて、上下左右方向（UP-DOWN／RIGHT-LEFT）を含む挿入軸○周りの全方向へと能動的に湾曲させ得るように構成された湾曲管24を有して構成されている。

[001 8] この湾曲管24の内部には、内蔵物として、撮像ユニット11から延在する信号ケーブル11a、一对のライトガイド12、及び、処置具挿通チャンネル13が、先端部6内と略同様の配置にて、各牽引ワイヤ23と共に挿通されている。さらに、湾曲管24の外周は、先端部6側から延在する湾曲ゴム22によって覆われている。

[001 9] 可撓管部8は、例えば、図8に示すように、スパイラルスリーブ8aと、スパイラルスリーブ8aの外周を被覆するプレート8bと、プレート8bの外周を被覆する外皮8cと、を有して構成されている。この可撓管部8の内部には、上述の信号ケーブル11a、及び、処置具挿通チャンネル13が挿通されている。さらに、可撓管部8の内部には、一对のライトガイド12が挿通されている。なお、図示しないが、これら一对のライトガイド12の基端側は、可撓管部8内の基端側、或いは、操作部3内等において1つのライトガイドに束ねられている。

[0020] 操作部3は、可撓管部8の基端を覆った状態にて当該可撓管部8に接続された折れ止部30と、この折れ止部30に連設された操作部本体32と、を有して構成されている。なお、本実施形態において、操作部3における挿入軸○周りの方向等は使用者等が把持部31を把持した状態を基準として定義されており、具体的には、操作部3には、把持部31を把持した使用者等を

基準とする前後左右方向（前面、背面、及び、左右側面等）が定義されている。

[0021] 図 1 に示すように、把持部 3 1 の先端側の前面には、処置具挿通部 3 5 が設けられている。この処置具挿通部 3 5 は、各種の処置具（不図示）を挿入する処置具挿通口 3 5 a を備えて構成されている。操作部 3 の内部において、処置具挿通口 3 5 a には、図示しない分岐部材を介して、処置具挿通チャンネル 1 3 が連通されている。また、処置具挿通部 3 5 には、処置具挿通口 3 5 a を閉塞するための蓋部材である鉗子栓（不図示）が着脱自在となっている。

[0022] 操作部本体 3 2 の前面側には、内視鏡 1 の各種機能を実行するための操作ボタン群 4 0 が配設されている。一方、操作部本体 3 2 の背面側には、湾曲部 7 に対する湾曲操作を行うための湾曲レバーとして湾曲レバー 4 5 が配設されている。さらに、操作部本体 3 2 の一側部（例えば、左側部）からは、ユニバーサルコード 4 が延出されている。

[0023] ここで、図 2 , 3 に示すように、本実施形態の湾曲レバー 4 5 は、例えば、上下左右方向を含む全方向に傾動可能なジョイスティック型のレバーによって構成されている。この湾曲レバー 4 5 の突端部には、使用者等の親指等を当接させることが可能な指当て部 4 6 が設けられている。そして、指当て部 4 6 を通じて湾曲レバー 4 5 が傾動操作されると、操作部本体 3 2 内に配設された図示しないワイヤ牽引機構によって各牽引ワイヤ 2 3 が適宜牽引あるいは弛緩され、湾曲部 7 を所望の湾曲方向に湾曲動作させることが可能となっている。なお、例えば、図 3 に示すように、この湾曲レバー 4 5 の傾動方向は、例えば、挿入軸 ○ に直交する方向である操作部 3 の左右幅方向に傾動操作の左右方向が定義され、この左右幅方向に直交する方向に上下方向が定義されている。そして、この湾曲レバー 4 5 に対して円を描くような傾動操作を行うことにより、湾曲部 7 の先端側がローテーションするような湾曲動作を実現することも可能となっている。

[0024] ユニバーサルコード 4 は、挿入部 2 の内部を通じて先端部 6 側から操作部

3に至り、さらに操作部3から延出する各種信号線などを内部に挿通するとともに、光源装置(不図示)のライトガイド12を挿通する複合ケーブルである。

[0025] 内視鏡コネクタ5は、外部機器のビデオプロセッサ(不図示)との間を接続する信号ケーブルが接続される電気コネクタ部5aを有するとともに、外部機器である光源装置との間を接続するライトガイド及び電気ケーブルが接続される電源コネクタ部5bを有して構成されている。

[0026] 次に、本実施形態における湾曲部7の詳細な構成について説明する。

[0027] 図4に示すように、湾曲部7を構成する湾曲管24は、挿入軸○方向に沿って直列に連結された複数の湾曲駒25を有して構成されている。すなわち、各湾曲駒25は、略円筒形状(リング状)をなす湾曲駒本体25cを有し、この湾曲駒本体25cの先端側と基端側が、中心軸○に対して上下方向または左右方向に互い違いに配置された対向する前後各一对をなす回動軸25aまたは回動軸25bを介して回動自在に連結されることにより、任意の方向に湾曲可能な湾曲管24を構成する。

[0028] このような湾曲管24において、図4, 6, 7に示すように、複数の湾曲駒25から選択された特定の湾曲駒25(以下、この湾曲駒を他と区別するために湾曲駒25'と称す)の内部には画壁部材26が設けられている。

[0029] 画壁部材26は、例えば、湾曲駒本体25cの挿入軸○方向の長さよりも小さい厚さDを有する板状の部材によって構成され、湾曲駒本体25c内に一体形成されている(図4参照)。そして、この画壁部材26の内側には環状をなす2つの内周面(壁面)が形成され、これらの壁面により、湾曲駒本体25cの内部空間が、第1の空間27と、第2の空間28と、に区画されている。

[0030] さらに、画壁部材26には、第1, 第2の空間27, 28に近接する位置に、挿入軸○方向に貫通するワイヤガイド29が穿設されている。

[0031] 図6に示すように、第1の空間27は、例えば、湾曲駒本体25cの先端側に設けられた一对の回動軸25bのうちの1つに対応して設けられており

、これにより、湾曲部 7 の湾曲方向左側に偏倚した位置に設けられている。そして、この第 1 の空間 2 7 内には、第 1 の内蔵物として、例えば、挿入部 2 の先端側から基端側へと像を伝送するための伝送部材である信号ケーブル 1 1 a が挿通されている。

[0032] また、第 2 の空間 2 8 は、例えば、湾曲駒本体 2 5 c の先端側に設けられた一对の回動軸 2 5 b のうちの他の 1 つと、湾曲駒本体 2 5 c の基端側に設けられた一对の回動軸 2 5 a と、に対応して設けられている。これにより、第 2 の空間 2 8 は、第 1 の空間 2 7 よりも大きな空間となっており、湾曲部 7 の湾曲方向右側に偏倚した位置に設けられている。そして、この第 2 の空間 2 8 内には、第 2 の内蔵物として、例えば、一对のライトガイド 1 2 と、処置具挿通チャンネル 1 3 と、が挿通されている。

[0033] ここで、第 2 の空間 2 8 には、例えば、湾曲部 7 の湾曲方向上側及び下側にそれぞれ偏倚した位置に、処置具挿通チャンネル 1 3 の外径よりも十分幅の狭い溝状の小空間 2 8 a が一体形成されている。そして、一对のライトガイド 1 2 は、これらの小空間 2 8 a 内にそれぞれ配置されている。

[0034] また、画壁部材 2 6 との干渉による各内蔵物の損傷を防止するため、画壁部材 2 6 によって形成される壁面のうち、各内蔵物（信号ケーブル 1 1 a、ライトガイド 1 2、及び、処置具挿通チャンネル 1 3 等）が当接される部位は、全て鈍角に設定されていることが望ましい。さらに、処置具挿通チャンネル 1 3 の外周には所定のピッチを有するコイル 1 3 a 等の保護部材が巻装されていることが望ましい。コイル 1 3 a 等のピッチは、画壁部材 2 6 の厚さ D よりも小さく設定することが望ましい。このようにコイル 1 3 a 等のピッチを設定することで画壁部材 2 6 は確実にコイル 1 3 a 等に当接し、直接に処置具挿通チャンネル 1 3 に接触しないため、処置具挿通チャンネル 1 3 の耐久性を向上させる。なお、湾曲管 2 4 を組み立てる際の誤組を防止するため、湾曲駒 2 5' には所定方向を示す指標（例えば、UP 指標）を設けることが望ましい。このような指標としては、例えば、図 7 に示すように、一組の貫通孔 2 0 d と有底穴 2 0 e とを用いることが可能であり、これら一組

の貫通孔 20 d 及び有底穴 20 e を所定方向に並べて配置することにより、簡単な構成にて湾曲管 24 を組み立てる際の上下左右方向の誤認を防止することが可能となる。

[0035] また、撮像ユニット 11 と信号ケーブル 11 a との連結部分は一般的に太径化する傾向にあるが、このように太径化した部位と回動軸との干渉を回避するため、最先端に位置する一对の回動軸は、撮像ユニット 11 とは離間した位置に配置されることが望ましい。このため、例えば、図 4 に示すように、左右一对の回動軸 25 b のうち的一方に対応して第 1 の空間 27 が設定された本実施形態においては、最先端湾曲駒 20 を連結する回動軸として、上下一对の回動軸 25 a が採用されている。また、特に、撮像ユニット 11 と処置具挿通チャンネル 11 とが併設される最先端湾曲駒 20 内等において、処置具挿通チャンネル 13 と最先端湾曲駒 20 との干渉を防止しつつ挿入部 2 の細径化を効率良く実現するため、例えば、図 5 に示すように、最先端湾曲駒 20 の内壁面に、処置具挿通チャンネル 13 との干渉を回避するための凹部 20 a が設けられていることが望ましい。

[0036] このような実施形態によれば、複数の湾曲駒 25 から選択された特定の湾曲駒 25' の内部に画壁部材 26 を設け、この画壁部材 26 によって湾曲駒 25' の内部空間を、左右一对をなす回動軸 25 b のうちの 1 つの回動軸 25 b に対応して開口する第 1 の空間 27 と、左右一对をなす回動軸 25 b のうちの他の回動軸 25 b 及び上下一对をなす回動軸 25 a に対応して開口する第 1 の空間よりも大きい第 2 の空間 28 とに区画し、第 1 の空間 27 内に第 1 の内蔵物として信号ケーブル 11 a を挿通するとともに、第 2 の空間 28 内に第 2 の内蔵物として一对のライトガイド 12 及び処置具挿通チャンネル 13 を挿通することにより、組立性を損なうことなく、内蔵物を的確に保護することができる。

[0037] すなわち、湾曲部 7 に挿通される内蔵物の中で最も損傷等が懸念される信号ケーブル 11 a を第 1 の空間 27 内に挿通するとともに、湾曲部 7 に挿通される内蔵物の中で最も大きく他の内蔵物に対する影響（干渉）が最も懸念

される処置具挿通チャンネル 13 を第 2 の空間 28 内に挿通することにより、特に、湾曲部 7 の先端側をローテーションさせるような湾曲動作が可能な内視鏡 1 においても、各内蔵物を的確に保護することができる。すなわち、信号ケーブル 11a と処置具挿通チャンネル 13 とを、互いに独立した第 1 の空間 27 と第 2 の空間 28 とに分割して挿通することにより、処置具挿通チャンネル 13 内に処置具を挿入した状態にて湾曲部 7 をローテーションさせた場合等においても、硬度が増した処置具挿通チャンネル 13 と信号ケーブル 11a との干渉を的確に回避することができる。

[0038] この場合において、第 1, 第 2 の空間 27, 28 は、各回動軸 25a, 25b に対応する位置に開口しているため、各湾曲駒 25 を各回動軸 25a, 26b によって連結する際にも、画壁部材 26 が治具等の挿入を阻害することを防止でき、良好な組立性を得ることができる。

[0039] また、基端側が 1 つに束ねられた一对のライトガイド 12 を湾曲管 24 内に先端側から挿通する場合においても、これらのライトガイド 12 を大きな空間である第 2 の空間 28 内にまとめて挿通することにより、湾曲駒 25 内を区画した場合にも良好な作業性を維持することができる。さらに、処置具挿通チャンネル 13 の外径よりも小幅に設定された小空間 28_a を第 2 の空間 28 内に一体形成し、第 2 の空間 28 内に挿通後のライトガイド 12 を小空間 28_a 内に移動させて収容することにより、これらのライトガイド 12 についても処置具挿通チャンネル 13 から好適に保護することができる。

[0040] なお、本発明は、以上説明した各実施形態に限定されることなく、種々の変形や変更が可能であり、それらも本発明の技術的範囲内である。例えば、上述の実施形態は、気管支用の内視鏡を例に説明したが、本発明はこれに限定されるものではなく、他の内視鏡に対しても適用が可能であることは勿論である。

[0041] また、上述の実施形態においては、像を伝送するための伝送部材（内蔵物）として、撮像ユニット 11 で取得した撮像信号を伝送するための信号ケーブル 11a を一例に説明したが、本発明はこれに限定されるものでなく、例

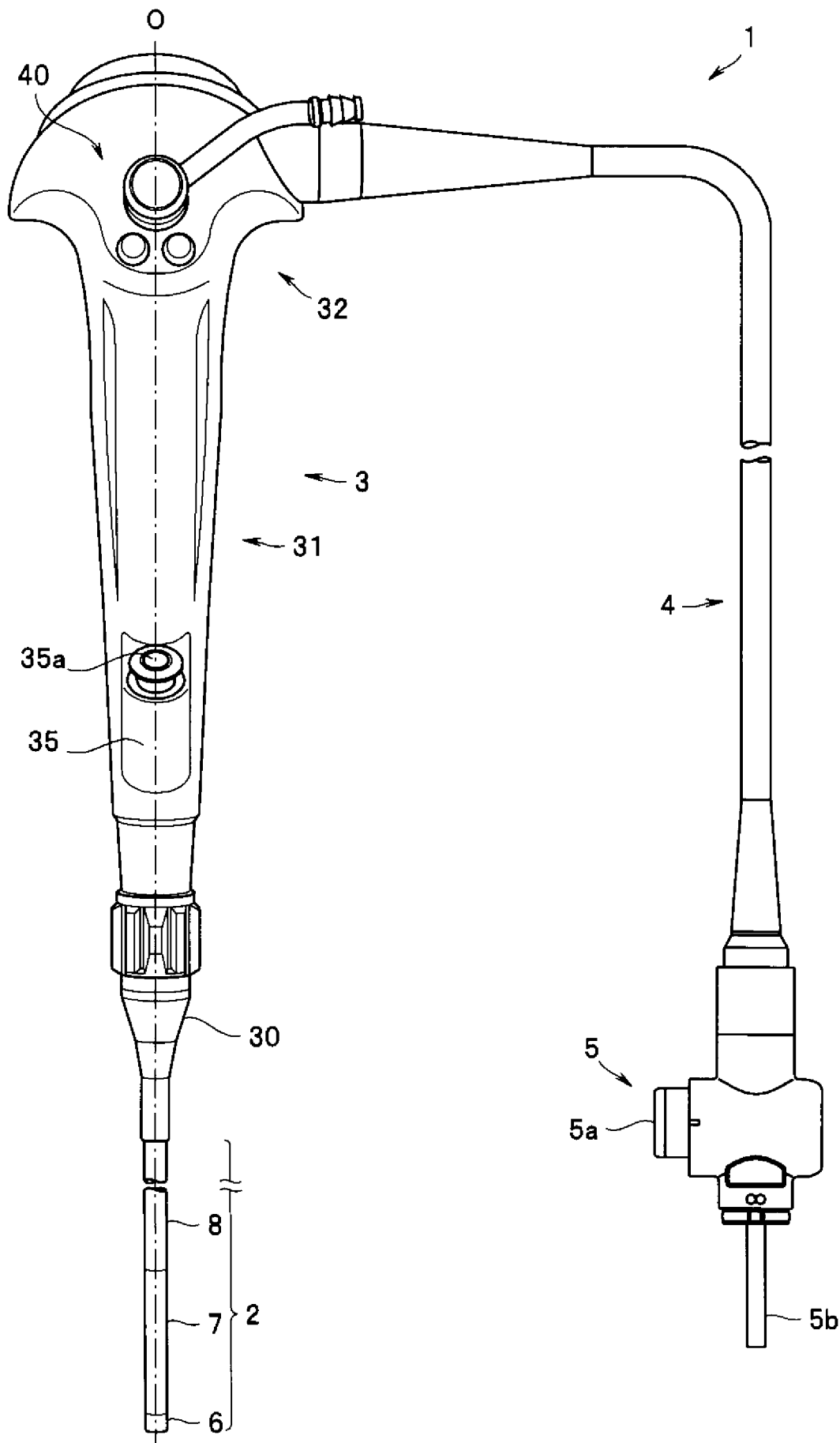
えば、イメージガイドを採用することも可能である。

[0042] 本出願は、2015年6月8日に日本国に出願された特願2015_116099号を優先権主張の基礎として出願するものであり、上記の開示内容は、本願明細書、請求の範囲に引用されるものとする。

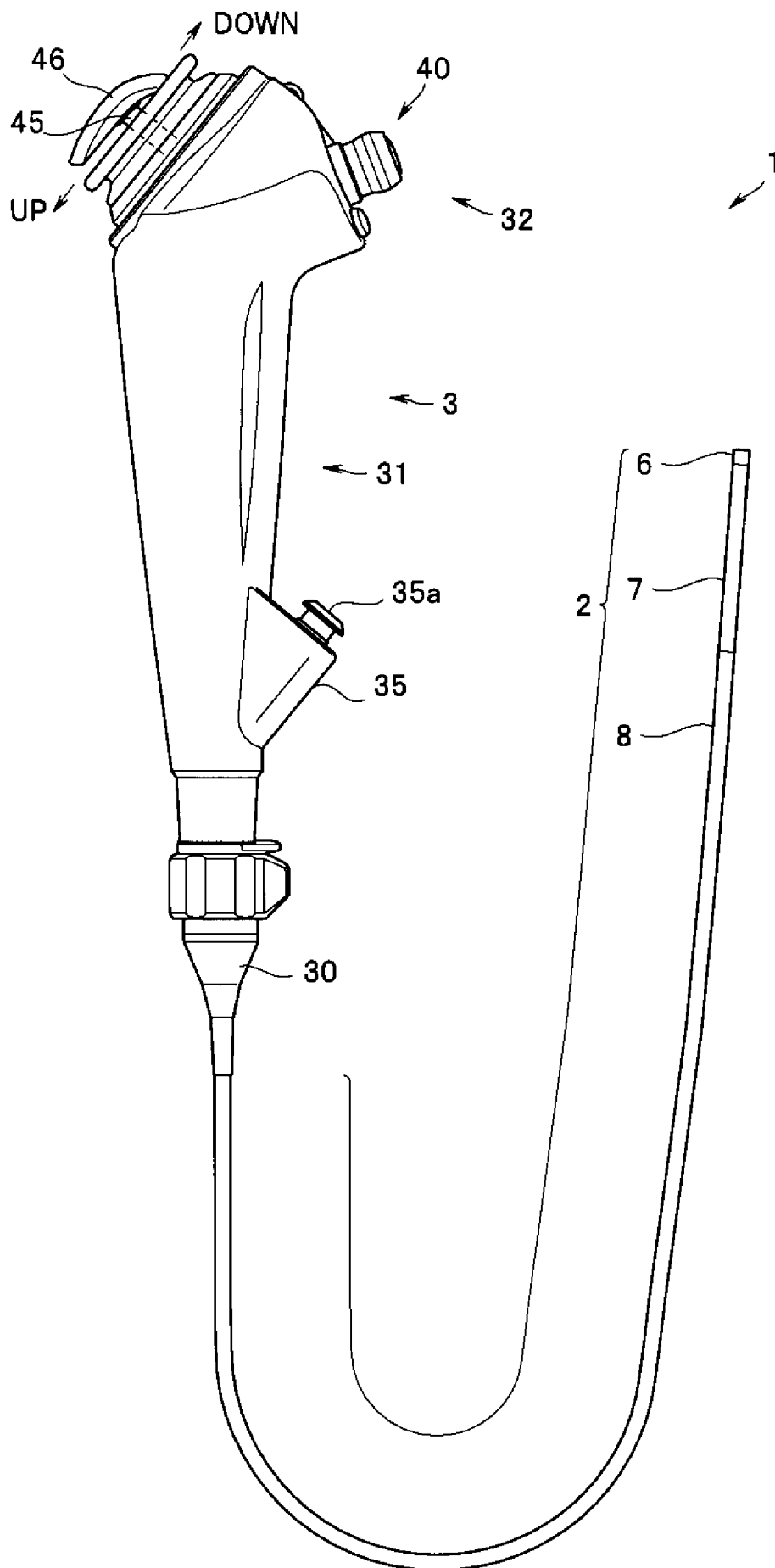
請求の範囲

- [請求項 1] リング状をなす複数の湾曲駒の先端側と基端側が中心軸に対して上下方向または左右方向に配置された対向する前後各一对をなす回動軸を介して回動自在に連結され、任意の方向に湾曲可能な湾曲管と、
- 前記複数の湾曲駒から選択された特定の前記湾曲駒の内部に設けられ、当該特定の湾曲駒の内部空間を、前後各一对をなす前記回動軸のうちの1つに対応して開口する第1の空間と、他の前記回動軸に対応して開口する前記第1の空間よりも大きい第2の空間と、に区画する画壁部材と、
- 前記第1の空間内に挿通される第1の内蔵物と、
- 前記第2の空間内に挿通される第2の内蔵物と、
- を備えたことを特徴とする内視鏡。
- [請求項 2] 前記第1の内蔵物は、像を伝送するための伝送部材を含み、
- 前記第2の内蔵物は、処置具を挿通する処置具挿通チャンネルを含むことを特徴とする請求項1に記載の内視鏡。
- [請求項 3] 前記第2の内蔵物は、さらに、基端側が1つに束ねられた複数のライトガイドを含むことを特徴とする請求項2に記載の内視鏡。
- [請求項 4] 前記第2の空間は、前記複数のライトガイドを各々挿通するための複数の小空間を一体に有し、
- 前記小空間の幅は、前記処置具挿通チャンネルの外径よりも小さく設定されていることを特徴とする請求項3に記載の内視鏡。
- [請求項 5] 前記画壁部材によって形成される壁面のうち、前記第1の内蔵物及び前記第2の内蔵物が当接される部位は鈍角に形成されていることを特徴とする請求項1に記載の内視鏡。
- [請求項 6] 前記湾曲管の最先端に位置する前記一对の回動軸は、前記第1の空間に対応する前記回動軸とは異なる方向に配置された一对の回動軸であることを特徴とする請求項1に記載の内視鏡。

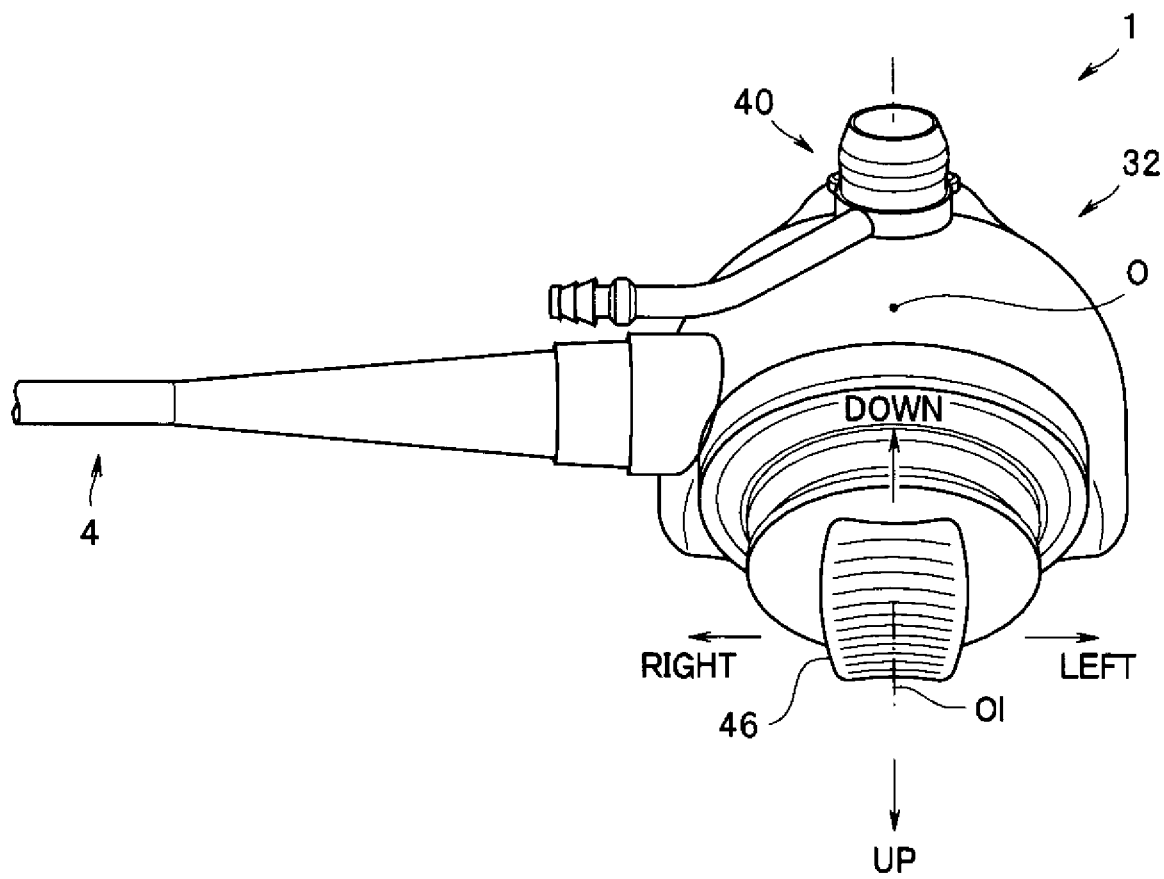
[図1]



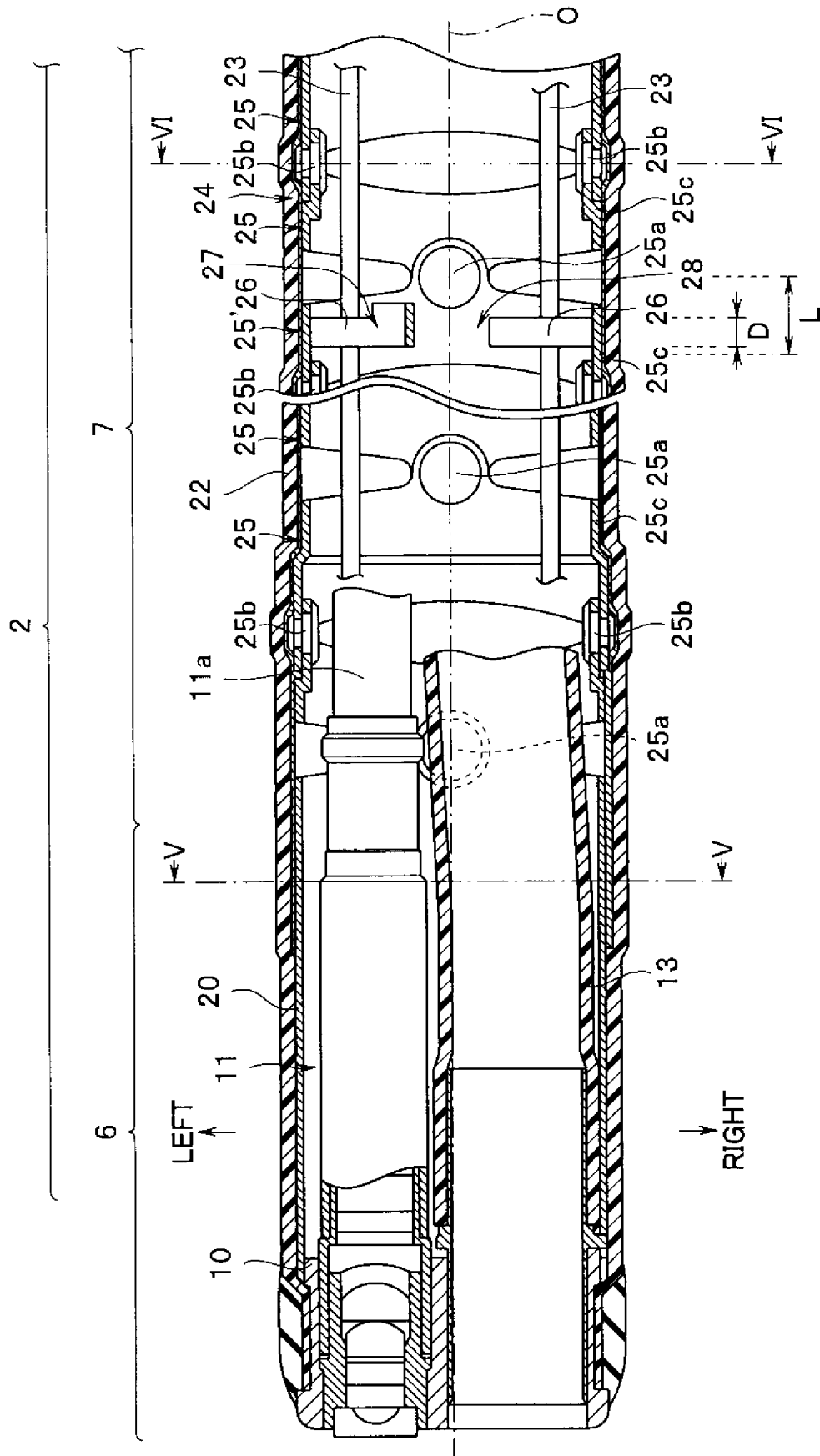
[図2]



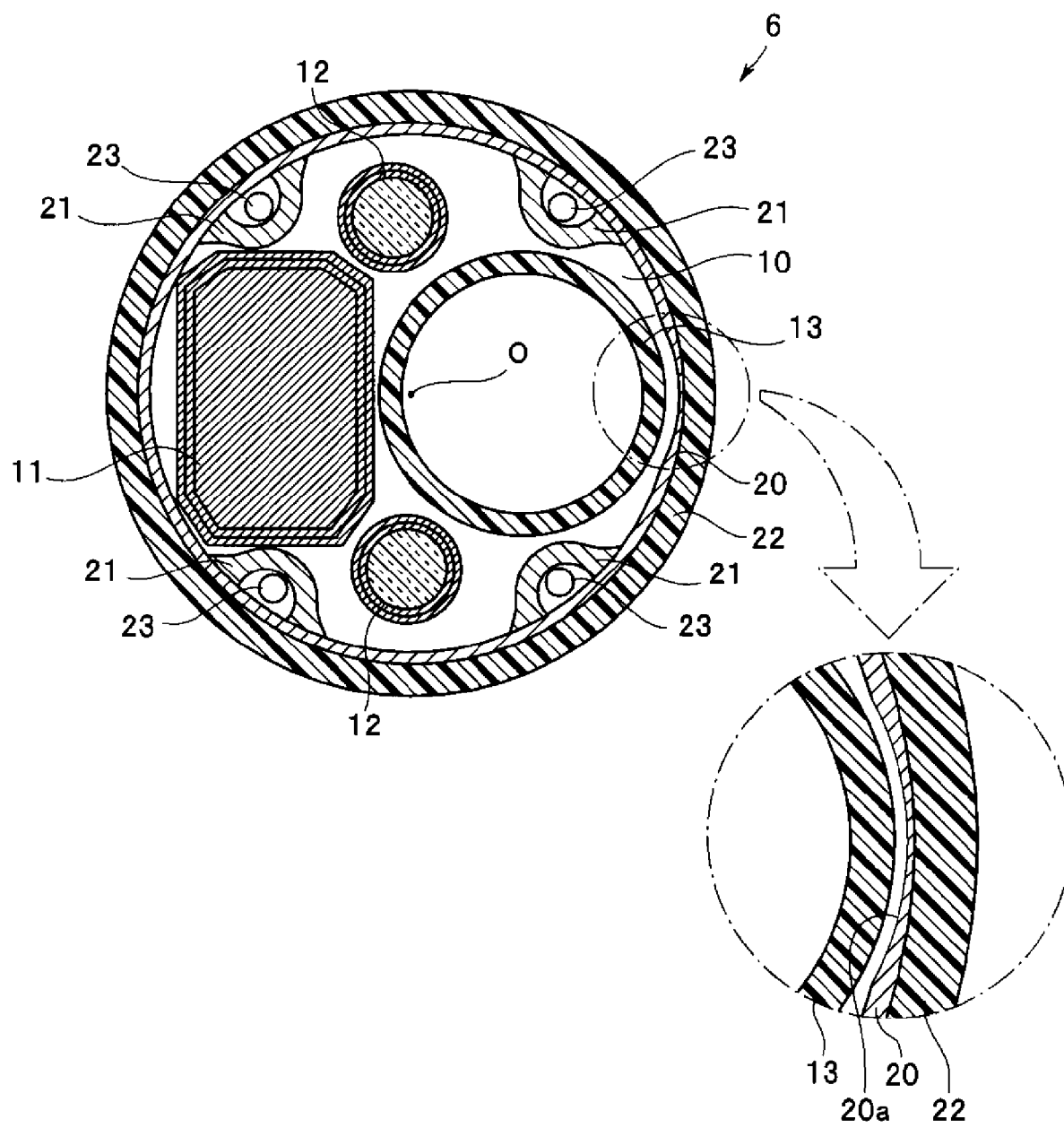
[図3]



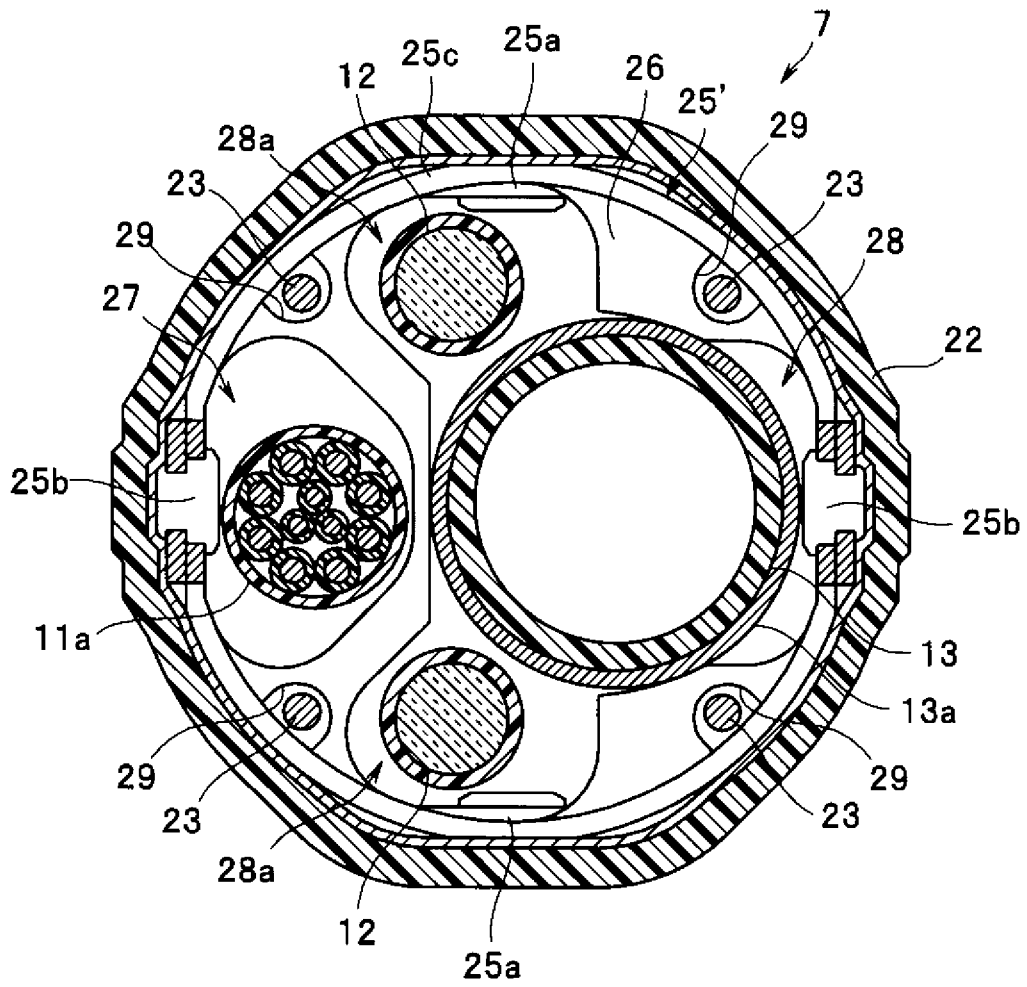
[図4]



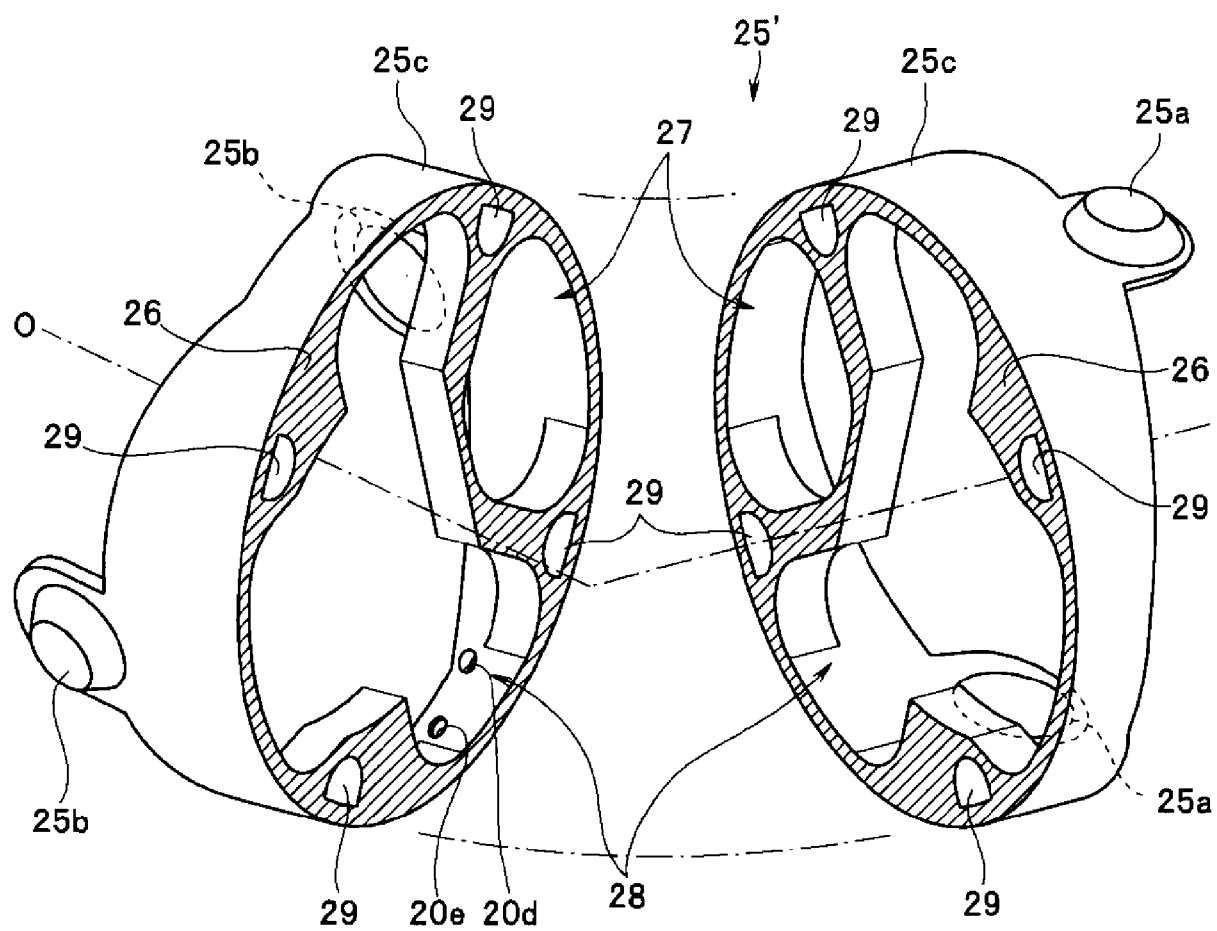
[図5]



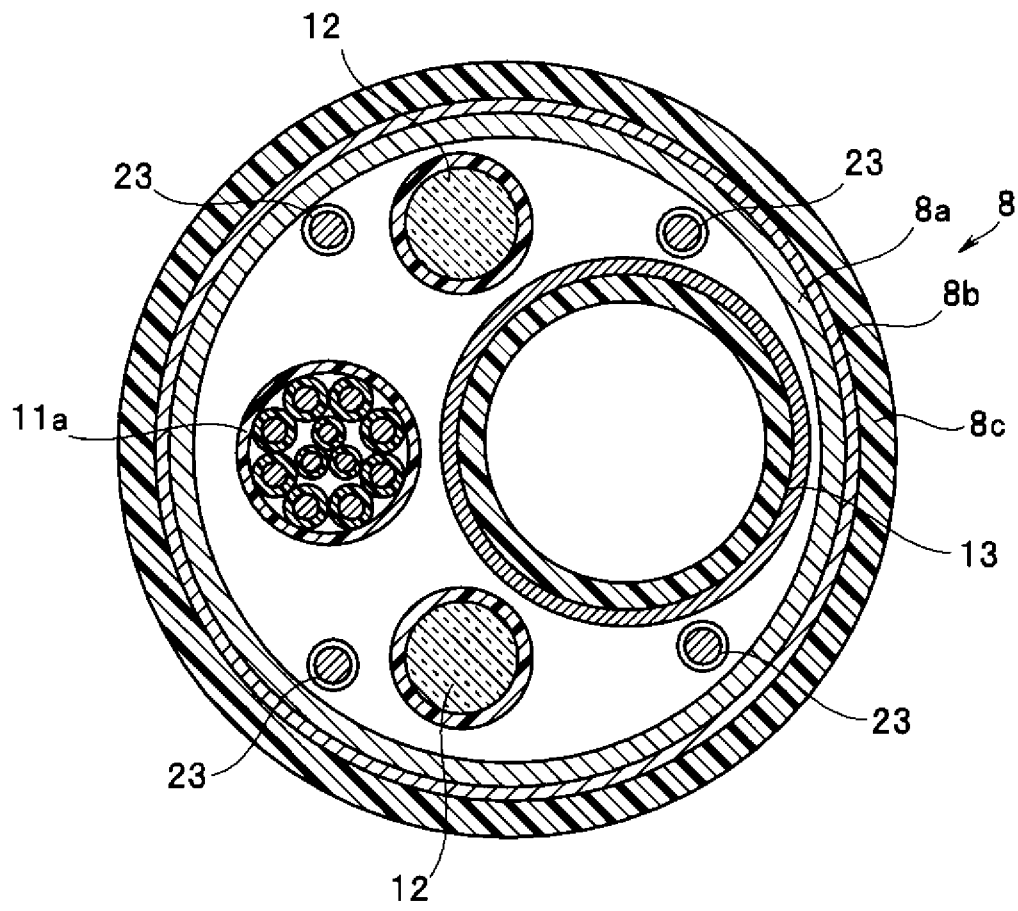
[図6]



[図7]



[図8]



INTERNATIONAL SEARCH REPORT

International application No.

PCT / JP2 016 / 059701

A. CLASSIFICATION OF SUBJECT MATTER

A 61B1 / 00 (2006.01) i

According to International Patent Classification (IPC) or to both national classification and IPC

B. FIELDS SEARCHED

Minimum documentation searched (classification system followed by classification symbols)

A 61B1 / 00 - 1 / 32

Documentation searched other than minimum documentation to the extent that such documents are included in the fields searched

Jitsuyo	Shinan	Koho	1922-1996	Jitsuyo	Shinan	Toroku	Koho	1996-2016	
Kokai	Jitsuyo	Shinan	Koho	1971-2016	Toroku	Jitsuyo	Shinan	Koho	1994-2016

Electronic data base consulted during the international search (name of data base and, where practicable, search terms used)

C. DOCUMENTS CONSIDERED TO BE RELEVANT

Category*	Citation of document, with indication, where appropriate, of the relevant passages	Relevant to claim No.
A	JP 2012-61221 A (FujiFilm Corp.), 29 March 2012 (29.03.2012), fig. 2 to 5 (Family: none)	1-6
A	JP 2008-278969 A (Olympus Medical Systems Corp.), 20 November 2008 (20.11.2008), fig. 1 to 15 (Family: none)	1-6
A	JP 2013-248529 A (Olympus Corp.), 12 December 2013 (12.12.2013), fig. 16 (Family: none)	1-6

 Further documents are listed in the continuation of Box C. See patent family annex.

* Special categories of cited documents:

"A" document defining the general state of the art which is not considered to be of particular relevance

"E" earlier application or patent but published on or after the international filing date

"L" document which may throw doubts on priority claim(s) or which is cited to establish the publication date of another citation or other special reason (as specified)

"O" document referring to an oral disclosure, use, exhibition or other means

"P" document published prior to the international filing date but later than the priority date claimed

"T" later document published after the international filing date or priority date and not in conflict with the application but cited to understand the principle or theory underlying the invention

"X" document of particular relevance; the claimed invention cannot be considered novel or cannot be considered to involve an inventive step when the document is taken alone

"Y" document of particular relevance; the claimed invention cannot be considered to involve an inventive step when the document is combined with one or more other such documents, such combination being obvious to a person skilled in the art

"G" document member of the same patent family

Date of the actual completion of the international search
08 June 2016 (08.06.16)Date of mailing of the international search report
21 June 2016 (21.06.16)Name and mailing address of the ISA/
Japan Patent Office,
3-4-3, Kasumigaseki, Chiyoda-ku,
Tokyo 100-8915, Japan

Authorized officer

Telephone No.

A. 発明の属する分野の分類 (国際特許分類 (IPC))
 Int.Cl. A61B1/00 (2006. 01) i

B. 一 調査を行った分野

調査を行った最小限資料 (国際特許分類 (IPC))
 Int.Cl. A61B1/00 - 1/32

最小限資料以外の資料で調査を行った分野に含まれるもの

日本国実用新案公報	1922-19
日本国公開実用新案公報	1971-20
日本国実用新案登録公報	1996-20
日本国登録実用新案公報	1994-20

国際調査で使用した電子データベース (データベースの名称、調査に使用した用語)
 9
 年

C. 関連すると認められる文献

引用文献の カテゴリー*	引用文献名 及び一部の箇所が関連するときは、その関連する箇所の表示	関連する 請求項の番号
A	JP 2012-61221 A (富士フィルム株式会社) 2012. 03. 29, 図 2-5 (ファミリーなし)	1-6
A	JP 2008-278969 A (オリンパスメディカルシステムズ株式会社) 2008. 11. 20, 図 1-15 (ファミリーなし)	1-6
A	JP 2013-248529 A (オリンパス株式会社) 2013. 12. 12, 図 16 (ファミリーなし)	1-6

Γ c 欄の続きにも文献が列挙されている。

Γ: パテントファミリーに関する別紙を参照。

* 引用文献のカテゴリー	の日の後に公表された文献
「A」特に関連のある文献ではなく、一般的技術水準を示すもの	「Γ」国際出願日又は優先日後に公表された文献であって出願と矛盾するものではなく、発明の原理又は理論の理解のために引用するもの
「E」国際出願日前の出願または特許であるが、国際出願日以後に公表されたもの	「X」特に関連のある文献であって、当該文献のみで発明の新規性又は進歩性がないと考えられるもの
「L」優先権主張に疑義を提起する文献又は他の文献の発行日若しくは他の特別な理由を確立するために引用する文献 (理由を付す)	「Y」特に関連のある文献であって、当該文献と他の1以上の文献との、当業者にとって自明である組合せによって進歩性がないと考えられるもの
「O」口頭による開示、使用、展示等に言及する文献	「&」同一パテントファミリー文献
「P」国際出願日前で、かつ優先権の主張の基礎となる出願	

国際調査を完了した日 08. 06. 2016	国際調査報告の発送日 21. 06. 2016
----------------------------	----------------------------

国際調査機関の名称及びあて先 日本国特許庁 (ISA / JP) 郵便番号 100-8915 東京都千代田区霞が関三丁目4番3号	特許庁審査官 (権限のある職員) 富永 昌彦	2Q	4461
	電話番号 03-3581-1101 内線 3292		