



**ФЕДЕРАЛЬНАЯ СЛУЖБА
ПО ИНТЕЛЛЕКТУАЛЬНОЙ СОБСТВЕННОСТИ**

(12) ОПИСАНИЕ ИЗОБРЕТЕНИЯ К ПАТЕНТУ

(52) СПК

G01D 5/353 (2022.02); G02B 6/00 (2022.02); G08B 25/00 (2022.02)

(21)(22) Заявка: 2020131674, 28.09.2020

(24) Дата начала отсчета срока действия патента:
28.09.2020Дата регистрации:
07.04.2022

Приоритет(ы):

(22) Дата подачи заявки: 28.09.2020

(43) Дата публикации заявки: 28.03.2022 Бюл. № 10

(45) Опубликовано: 07.04.2022 Бюл. № 10

Адрес для переписки:

125481, Москва, а/я 44, Кравченко Артем
Александрович

(72) Автор(ы):

Бризицкий Леонид Иванович (RU),
Мелихов Сергей Львович (RU)

(73) Патентообладатель(и):

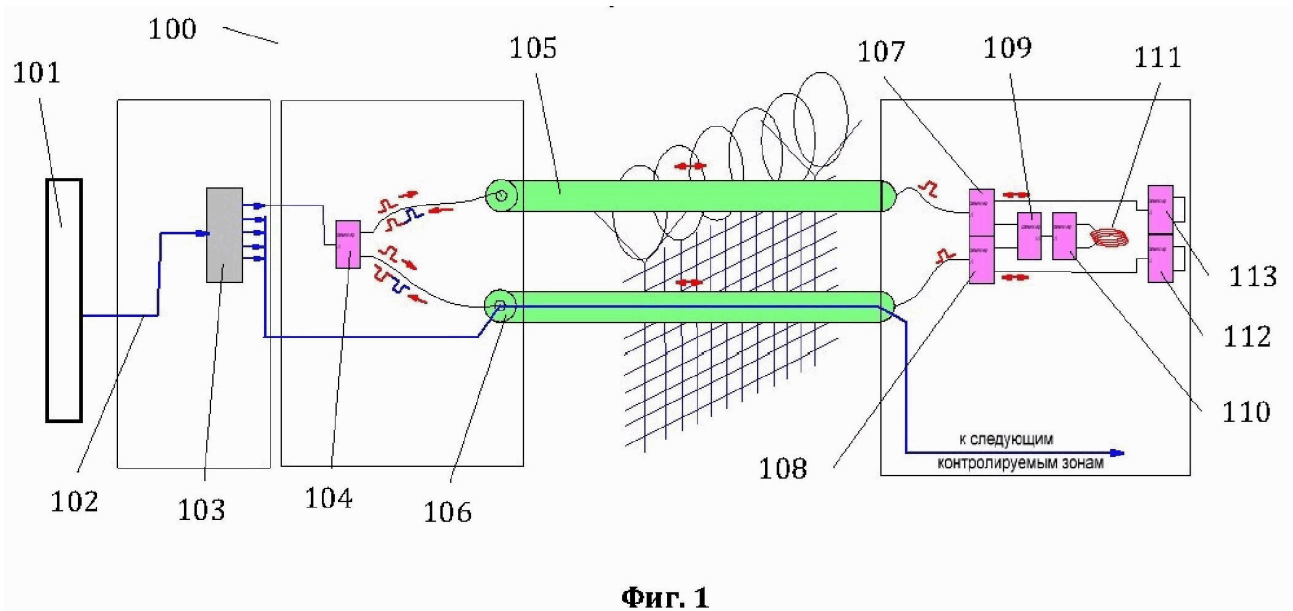
АКЦИОНЕРНОЕ ОБЩЕСТВО
"ИНСТИТУТ "ОРГЭНЕРГОСТРОЙ" (RU)(56) Список документов, цитированных в отчете
о поиске: RU 2648008 C1, 21.03.2018. RU
2599527 C1, 10.10.2016. RU 2599523 C1,
10.10.2016. CN 105825606 A, 03.08.2016. US
5402231 A1, 28.03.1995.

**(54) ИЗВЕЩАТЕЛЬ ОХРАННЫЙ ВОЛОКОННО-ОПТИЧЕСКИЙ С ЛИНЕЙНОЙ ЧАСТЬЮ С
КОМБИНИРОВАННЫМИ ИНТЕРФЕРОМЕТРАМИ**

(57) Реферат:

Изобретение относится к измерительной технике с использованием оптического волокна, а именно - к извещателям охранного волоконно-оптическим, а также к продуктам, способам и средствам, имеющим отношение к извещателям охранного волоконно-оптическим и их аспектам. Заявлен извещатель охранный волоконно-оптический, в составе которого использованы комбинированные интерферометры, содержащий станционную часть с приемопередающим устройством, соединенным с линейной частью упомянутого извещателя, причем линейная часть представляет собой разветвленную оптическую схему на основе сплиттеров и волоконно-оптического кабеля, которые посредством соединительных муфт и транспортного кабеля связывают между собой приемопередающее устройство и чувствительные элементы извещателя охранного волоконно-оптического, содержащую замкнутые контуры, формирующие сигналы отражений, у которых одни и те же

отрезки оптического волокна кабеля являются чувствительными элементами интерферометров, в которых создается сдвиг фазы зондирующего импульса в соответствии с оказанным физическим воздействием, одинаковый для обоих контуров. Причем один замкнутый контур представляет собой интерферометр Маха-Цендера, а другой замкнутый контур представляет собой интерферометр Саньяка. Технический результат - повышение точности определения места воздействия на чувствительный элемент; обеспечение равномерной чувствительности чувствительной части извещателя охранного волоконно-оптического; повышение надежности извещателя охранного волоконно-оптического; упрощение монтажа за счет избавления от необходимости использования в своем составе компенсационных катушек, необходимых для компенсации длины волокон чувствительного элемента; а также реализация им своего назначения. 9 з.п. ф-лы, 12 ил.



Фиг. 1

RU 2769887 C2

RU 2769887 C2



FEDERAL SERVICE
FOR INTELLECTUAL PROPERTY

(12) **ABSTRACT OF INVENTION**

(52) CPC

G01D 5/353 (2022.02); G02B 6/00 (2022.02); G08B 25/00 (2022.02)(21)(22) Application: **2020131674, 28.09.2020**(24) Effective date for property rights:
28.09.2020Registration date:
07.04.2022

Priority:

(22) Date of filing: **28.09.2020**(43) Application published: **28.03.2022 Bull. № 10**(45) Date of publication: **07.04.2022 Bull. № 10**

Mail address:

**125481, Moskva, a/ya 44, Kravchenko Artem
Aleksandrovich**

(72) Inventor(s):

**Brizitskij Leonid Ivanovich (RU),
Melikhov Sergej Lvovich (RU)**

(73) Proprietor(s):

**AKTSIONERNOE OBSHCHESTVO
"INSTITUT "ORGENERGOSTROJ" (RU)**(54) **FIBER-OPTIC SECURITY DETECTOR WITH LINEAR PART WITH COMBINED INTERFEROMETERS**

(57) Abstract:

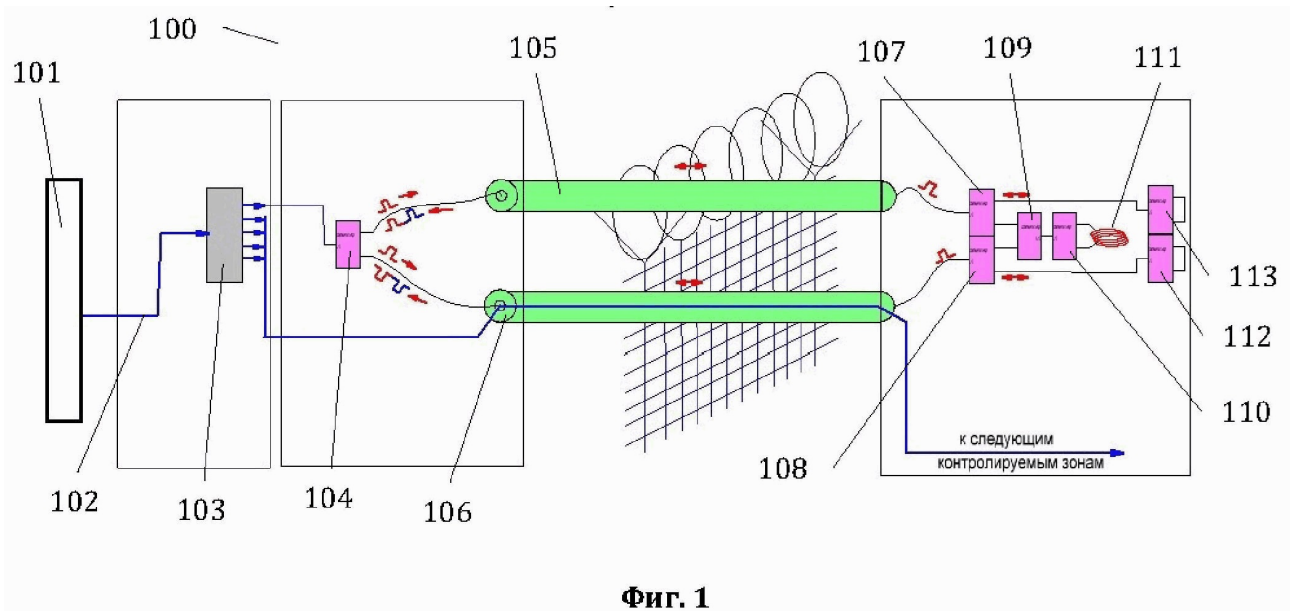
FIELD: measuring equipment.

SUBSTANCE: invention relates to measuring equipment using optical fiber, namely, to fiber-optic security detectors, as well as to products, methods and means related to fiber-optic security detectors and their aspects. A fiber-optic security detector is claimed, including combined interferometers, containing a station part with a transceiver device connected to the linear part of the mentioned detector. In this case, the linear part is a branched optical circuit based on splitters and fiber-optic cable, which, by means of connecting couplings and a transport cable, connect the transceiver device and sensitive elements of the fiber-optic security detector, containing closed loops forming reflection signals, in which the same optical fiber segments of the cable are sensitive elements of interferometers, in which

a phase shift of a probing pulse is created in accordance with exerted physical impact, same for both loops. In this case, one closed loop is a Mach-Zehnder interferometer, and the other closed loop is a Sagnac interferometer.

EFFECT: increasing the accuracy of determining the place of impact on the sensitive element; ensuring uniform sensitivity of the sensitive part of the fiber-optic security detector; increasing the reliability of the fiber-optic security detector; simplifying installation due to eliminating the need to use compensation coils in its composition, necessary to compensate for the length of fibers of the sensitive element; as well as the implementation of its purpose.

10 cl, 12 dwg



Фиг. 1

RU 2769887 C2

RU 2769887 C2

[1] ОБЛАСТЬ ТЕХНИКИ

[2] Изобретение относится к измерительной технике с использованием оптического волокна, а именно - к извещателям охранным волоконно-оптическим, а также к продуктам, способам и средствам, имеющим отношение к извещателям охранным волоконно-оптическим и их аспектам.

[3] УРОВЕНЬ ТЕХНИКИ

[4] Из патента РФ № 2648008 (Д1) известно устройство сбора информации о величинах динамических воздействий на гибкие конструкции и состояние концевых оптоволоконных извещателей. Устройство содержит стационарную часть, оптоволоконный транспортный кабель, соединенный оптическим контактом с рефлектометром одним концом, а вторым концом соединенный со сплиттером, используемым для разветвления и продолжения транспортировки энергии зондирующих импульсов к чувствительным частям оптической схемы устройства, регулировочные оптические катушки, сплиттеры транспортной части оптической схемы; сплиттеры, предназначенные непосредственно для образования оптического кольца чувствительной части устройства, и концевые оптоволоконные извещатели. Ответвленные транспортные части устройства на части сплиттеров и отрезков транспортного кабеля производят разделение энергии зондирующего импульса до необходимого уровня мощности в целях обеспечения величины сигналов отражений от чувствительной части оптической схемы устройства в номинальном диапазоне от шкалы измерений приемного устройства, а также производят доставку энергии лазерного импульса к месту подключения сплиттеров, образующих оптические кольца чувствительной части оптической схемы устройства и формирующие сигналы возвращения зондирующего импульса.

[5] Известное из Д1 устройство обладает низкой защищенностью от влияния помеховых факторов, влияния дрейфа измерительных свойств приемопередающего устройства, низкой точностью определения воздействия на чувствительный элемент, высокой сложностью монтажа, в том числе из-за того, что требует использования в своем составе компенсационных катушек, необходимых для компенсации длины волокон чувствительного элемента, неравномерной чувствительностью по длине чувствительного элемента.

[6] Из патента РФ № 2400897 (Д2) известен барабан для крепления муфт со шлейфом оптического кабеля. Барабан представляет собой жесткий каркас, набранный из элементов (9, 10, 11) (круглых стержней, профилей или полос) с кронштейном и присоединительными местами (2) для крепления муфт (1). Кронштейн выполнен в форме пластины (3) с отбортовками (8) и вертикальной осью (4), сваренной в ее центр; барабан насаживается на вертикальную ось (4) и фиксируется таким образом на кронштейне. Крепление барабана на круглой бетонной опоре воздушной линии электропередачи осуществляется с помощью ленточных хомутов, зафиксированных в выполненных в пластине (3) заплечиках, а крепление барабана на многоугольной бетонной опоре (25) - посредством уголков в плоской пластине кронштейна, в которых закрепляются шпильки, проходящие насквозь ствола опоры.

[7] Известное из Д2 устройство не предназначено для наматывания готового изделия, представляющего собой линейную часть извещателя охранного волоконно-оптического с целью дальнейшей транспортировки контейнера и установки упомянутой линейной части на охраняемом периметре непосредственно из контейнера, что приводит к усложнению процесса монтажа и увеличению времени монтажа, невозможности использовать автотранспортное средство для монтажа, невозможности использовать механизированный способ укладки линейной части извещателя охранного волоконно-

оптического.

[8] Из патента РФ № 2599527 (Д3) известен способ комбинированной охраны периметра протяженного объекта. Изобретение относится к техническим средствам охраны периметров объектов и может быть использовано для сигнализационного
5 блокирования периметров объектов и протяженных рубежей на равнинной и пересеченной местности. Способ включает выполнение семи рубежей охраны: первого предупредительного рубежа за счет прокладки протяженного чувствительного элемента в виде волоконно-оптического кабеля; второго предупредительного рубежа, который
10 выполняют аналогично первому; третьего рубежа в виде электрошокового заградительного препятствия; четвертого рубежа охраны, который выполняют аналогично первому и второму; пятого рубежа охраны - границу периметра объекта, который выполняют в виде решетчатого заграждения, при этом на заграждении
15 устанавливают спиральный барьер безопасности и, по меньшей мере, один чувствительный элемент; устройство шестого рубежа охраны - контрольно-следовой полосы, и седьмого рубежа, который выполняют аналогично первому, второму и четвертому рубежам. Пятый рубеж оборудуют средствами тепло- и видеонаблюдения, звукового оповещения и освещением, к чувствительному элементу подключают
оптические датчики тревожно-вызывной сигнализации.

[9] Известное из Д3 заграждение требует использования сетки для предотвращения
20 подкопа, а также предполагает нерациональное размещение чувствительных элементов на заграждении, что снижает общую эффективность охраны периметра, усложняет процесс обнаружения несанкционированного доступа.

[10] Из патента US3417571 (Д4) известно средство для укладки кабеля с двойным
25 плугом. Средство для укладки кабеля для одновременной вспашки борозды и для направления в нее кабеля, включает два отдельных тяговых элемента с автономным питанием, средство включает: (а) удлиненную раму, регулирующую в продольном
30 направлении и шарнирно соединенную с задней частью переднего тягового элемента и с передним концом заднего тягового элемента, чтобы удерживать тяговые элементы на расстоянии друг от друга, (b) выдающийся рычаг, связанный со стороной упомянутой
35 рамы, (в) монтажную раму плуга для хвостовика, установленную на кронштейне, (d) хвостовик плуга, установленный на указанной монтажной раме хвостовика плуга, (e) раму кабельной катушки, установленную на одном из тяговых элементов, (f) кабельный направляющий элемент, установленный на задней стороне хвостовика плуга, и (g) направляющий элемент троса, установленный на одном из тяговых элементов,
расположенных между рамой кабельной катушки и направляющим элементом троса на хвостовике плуга.

[11] Известное из Д4 средство обладает низкой скоростью укладки кабеля, а также приводит к образованию полостей в грунте, снижающих чувствительность линейной части извещателя охранного волоконно-оптического.

[12] Из патента US5694114 (Д5) известна высокоскоростная защищенная волоконно-
40 оптическая система. Высокоскоростная защищенная волоконно-оптическая система связи, которая включает систему когерентной сигнализации, использует пару одномодовых волоконно-оптических кабелей в сочетании с одним или несколькими источниками света, фазовыми модуляторами, детекторами и элементами
45 поляризационного скремблирования для формирования интерферометра Саньяка. Фазовый модулятор приводится в действие так, что встречные лучи света в петле Саньяка проходят другой оптический путь, когда они проходят через петлю. Когда два луча рекомбинируются на центральном светоделителе контура Саньяка, два луча

создают помехи друг другу, и данные, наложенные фазовой модуляцией на световые лучи фазовым модулятором, восстанавливаются как амплитудная модуляция на выходном детекторе интерферометра Саньяка. Система когерентной сигнализации подает относительно низкочастотный фоновый сигнал на интерферометр Саньяка и
5 отслеживает изменения, происходящие с фоновым сигналом, которые указывают на присутствие злоумышленника.

[13] Известная из Д5 чувствительная часть не позволяет обнаруживать воздействие на подвижные конструкции в составе охраняемого периметра, что снижает общую защищенность периметра, а также требует использования электрической энергии в
10 линейной части системы для определения воздействия на конструкцию.

[14] Из патента РФ № 172554 (Д6) известен концевой оптоволоконный извещатель. Концевой оптоволоконный извещатель (КОИ) содержит корпус с рабочим органом, обеспечивающим изменение положения оптических волокон чувствительной части КОИ, чувствительную часть, которая установлена в корпусе КОИ и соединена с
15 транспортной частью, обеспечивающей подключение КОИ к разветвленной оптической сети и транспортировку лазерных импульсов в прямом и обратном направлении. Чувствительная часть выполнена из оптических волокон и сплиттера, выходы которого замкнуты между собой оптическим волокном и образуют замкнутую петлю, для формирования сигнала отражения, изменение геометрического положения волокон в
20 чувствительной части КОИ в упругом диапазоне деформаций, вследствие изменения положения рабочего органа таковы, что приводят к изменению возможности формирования и прохождения сигналов отражения.

[15] Известный из Д6 КОИ характеризуется невозможностью оценить исправность датчика в состоянии, когда поток зондирующего импульса заблокирован, что,
25 соответственно, снижает общую защищенность охраняемого периметра, а также снижает эффективность обнаружения несанкционированного доступа. Кроме того, известный из Д6 КОИ обладает сложной конструкцией захватов, препятствующей простой настройке, а также сложен в изготовлении.

[16] Известное из Д1 устройство может быть принято в качестве ближайшего аналога.

30 [17] РАСКРЫТИЕ ИЗОБРЕТЕНИЯ

[18] Технической проблемой, решаемой заявленным изобретением, является создание технического средства, не обладающего недостатками ближайшего аналога, а также обладающего лучшей точностью определения места воздействия на чувствительный элемент, обладающего равномерной чувствительностью по всей длине чувствительного
35 элемента, повышенной защищенностью от влияния помеховых факторов, от влияния дрейфа измерительных свойств приемопередающего устройства, повышенной точностью определения факта воздействия на чувствительный элемент, низкой сложностью монтажа. Другой технической проблемой, решаемой заявленным изобретением, является создание технического средства, расширяющего арсенал технических средств -
40 извещателей охранных волоконно-оптических, а также их аспектов.

[19] Техническим результатом, достигаемым при реализации настоящего изобретения, является устранение недостатков ближайшего аналога, а именно - повышение точности определения места воздействия на чувствительный элемент, в частности, за счет использования метода совмещенных интерферометров, так как в таком методе
45 используются данные сигналов отражений совмещенных интерферометров в каждом такте посылки зондирующего импульса, проходящего через одно и тоже оптическое волокно волоконно-оптического кабеля чувствительной части, обеспечивая более предсказуемую точность расчета расстояния до места воздействия на чувствительный

элемент по соотношению величин сигналов отражения или скорости их изменений; обеспечение равномерной чувствительности чувствительной части извещателя охранного волоконно-оптического; повышение надежности извещателя охранного волоконно-оптического, в частности, за счет получения двух сигналов от одного и того же зондирующего импульса, что обеспечивает большую защищенность охраняемого периметра от влияния помеховых факторов, влияния дрейфа измерительных свойств приемопередающего устройства; упрощение монтажа за счет избавления от необходимости использования в своем составе компенсационных катушек, необходимых для компенсации длины волокон чувствительного элемента. Другим техническим результатом, достигаемым при реализации настоящего изобретения, является реализация им своего назначения.

[20] Технический результат достигается за счет того, что обеспечивается извещатель охранный волоконно-оптический, в составе которого использованы комбинированные интерферометры, по меньшей мере, содержащий стационарную часть с приемопередающим устройством, соединенным с линейной частью упомянутого извещателя, причем линейная часть представляет собой разветвленную оптическую схему на основе сплиттеров и волоконно-оптического кабеля, которые посредством соединительных муфт и транспортного кабеля связывают между собой приемопередающее устройство и чувствительные элементы извещателя охранного волоконно-оптического, содержащую замкнутые контуры, формирующие сигналы отражений, у которых одни и те же отрезки оптического волокна кабеля являются чувствительными элементами интерферометров, в которых создается сдвиг фазы зондирующего импульса в соответствии с оказанным физическим воздействием, одинаковый для обоих контуров, причем один замкнутый контур представляет собой интерферометр Маха-Цендера, а другой замкнутый контур представляет собой интерферометр Саньяка.

[21] КРАТКОЕ ОПИСАНИЕ ЧЕРТЕЖЕЙ

[22] Иллюстративные варианты осуществления настоящего изобретения описываются далее подробно со ссылкой на прилагаемые чертежи, которые включены в данный документ посредством ссылки, и на которых:

[23] На фиг. 1-5 показаны примерные функциональные схемы заявленных извещателей охранных волоконно-оптических и интерферометров, использованных в их составе.

[24] На фиг. 6 показан примерный общий вариант реализации контейнерного устройства для сборки линейной части извещателя охранного волоконно-оптического.

[25] На фиг. 7 и 8 показаны примерные варианты заявленного ограждения.

[26] На фиг. 9 показан примерный вариант способа укладки кабеля и используемого для его реализации кабелеукладчика.

[27] На фиг. 10 показан примерный вариант динамического оптоволоконного датчика.

[28] На фиг. 11 и 12 показаны примерные варианты исполнения конструкции концевого оптоволоконного датчика.

[29] ОСУЩЕСТВЛЕНИЕ ИЗОБРЕТЕНИЯ

[30] На фиг. 1-5 показаны примерные общие схемы заявленных извещателей охранных волоконно-оптических. Предпочтительно, не ограничиваясь, оптическая схема каждой контролируемой зоны использует рефлектометрический метод измерения интерферирующих сигналов отражения, в том числе, метод совмещенных интерферометров, и содержит замкнутые и/или разомкнутые контуры и/или их комбинацию, формирующие сигналы отражений, у которых одни и те же отрезки оптического волокна кабеля являются чувствительными элементами интерферометров,

в которых создается сдвиг фазы зондирующего импульса в соответствии с оказанным физическим воздействием, причем для совмещенных (комбинированных, совместных) интерферометров создается упомянутый сдвиг фазы, одинаковый для обоих контуров, причем предпочтительно, не ограничиваясь, на вход сплиттера поступают сигналы с

5 разным сдвигом фаз относительно друг друга, причем амплитуды сигналов на входе сплиттеров предпочтительно, не изменяются, а результат сложения сигналов значительно зависит от разности фаз или сдвига фазы сигналов относительно друг друга на величину от 0 до 2π . При этом предпочтительно, чтобы амплитуда сигнала на выходе сплиттера была равна сумме амплитуд сигналов на входе при $\alpha=0$, а при $\alpha=\pi$ была равна разности

10 амплитуд входных сигналов, причем максимальная скорость изменения амплитуды выходного сигнала происходит, предпочтительно, при $\alpha=\pi/2$. Предпочтительно, не ограничиваясь, оптическая схема каждой контролируемой зоны является симметричной с допустимой погрешностью, а чувствительной частью служит любое из плеч оптической схемы. Предпочтительно, не ограничиваясь, чувствительность оптических колец

15 замкнутых контуров к механическим воздействиям максимальна в начале оптического кольца любого направления и значительно нечувствительна на самом дальнем конце оптического кольца (в середине кольца), причем чувствительность оптического кольца постепенно снижается от начала кольца к середине чувствительной части, при этом величина суммы сигналов отражения замкнутых контуров зависит от мощности

20 излучателя, величины ответвленной доли энергии зондирующего импульса, начального значения разности фаз возвращаемых сигналов, а изменение величины суммы сигналов отражения зависит от силы и динамической характеристики (в частности, не ограничиваясь, скорости воздействия, производных, частотных характеристик) воздействия на чувствительную часть извещателя. Предпочтительно, не ограничиваясь,

25 разомкнутый контур оптической схемы представляет собой двух лучевой интерферометр, при этом чувствительность оптической схемы разомкнутых контуров к механическим воздействиям одинакова на всем протяжении чувствительной части оптической схемы, при этом величина суммы сигналов отражения зависит от мощности излучателя, величины ответвленной доли энергии зондирующего импульса, начального значения

30 разности фаз возвращаемых сигналов, а изменение величины суммы сигналов отражения зависит от силы, динамической характеристики воздействия на чувствительную часть извещателя. Предпочтительно, не ограничиваясь, для разомкнутого контура оптической схемы требуется выравнивание длины плеч интерферометров с допустимой погрешностью, длина одного из плеч при необходимости компенсируется длительностью

35 зондирующего импульса, установкой дополнительной катушки из одномодового волокна, либо использованием последовательной оптической цепи необходимой длины из резервных жил волоконно-оптического кабеля. Предпочтительно, не ограничиваясь, заявленное средство позволяет определять место оказания воздействия на конструкцию, превышающего допустимые значения, как минимум с точностью до размеров

40 контролируемой зоны и с дополнительной допустимой точностью внутри контролируемой зоны с применением специального программного обеспечения, используя соотношение сигналов отражения координатно-зависимого замкнутого контура и/или координатно-независимого разомкнутого контура. Предпочтительно, не ограничиваясь, для исключения наложения во времени сигналов отражения от

45 замкнутого и разомкнутого контуров, в конце замкнутого контура устанавливается дополнительная катушка из того же оптического волокна между выходами сплиттера замкнутого контура. Предпочтительно, не ограничиваясь, для исключения симметричных воздействий на оптические волокна чувствительных частей извещателя

каждой контролируемой зоны, снижающие чувствительность извещателя, должны использоваться оптические жилы разных плеч в двух разных волоконно-оптических кабелях, расположенных на разных частях заграждений и конструкций, включая возможность укладки одного из плеч чувствительной части оптической схемы в грунт.

5 Предпочтительно, не ограничиваясь, оптическая схема извещателя образует древовидную структуру с по меньшей мере, одним, рефлектометром, в том числе со специализированным рефлектометром с объединенными или не объединенными входами и выходами, с транспортными ветвями, проложенными в разных волоконно-оптических

10 кабелях разными путями, поступающими на входы оптической схемы чувствительных элементов, при этом обеспечивая возможность дублирования транспортной части извещателя, чувствительных элементов и стационарного оборудования. Предпочтительно, не ограничиваясь, оптические волокна транспортной части извещателя частично

15 конструктивно могут проходить в волоконно-оптических кабелях с волокнами чувствительной части извещателя или в отдельных кабелях. Предпочтительно, не ограничиваясь, адресация и присвоение условных номеров чувствительным частям извещателя (контролируемым зонам) производится вычислительным устройством на основании времени прихода одного или пары сигналов отражения от одного или двух

20 контуров оптической схемы каждой контролируемой зоны. Предпочтительно, не ограничиваясь, к любой части оптической схемы извещателя по длине транспортной части могут подключаться концевые оптоволоконные датчики (КОД) со статической информацией о положении подвижного механизма датчика и другие контролируемые участки, использующие иные методы формирования рефлектометрического отклика, при соблюдении условия возможности отделения части энергии зондирующего импульса без нарушения работы существующих контролируемых зон и условия не наложения

25 во времени сигналов отражения от устройств на уже имеющиеся сигналы от контролируемых зон. Предпочтительно, не ограничиваясь, к любой части оптической схемы извещателя могут подключаться устройства с разными принципами действия и оптическими схемами, использующие рефлектометрический способ измерения сигналов отражения малой мощности при соблюдении условия возможности отделения части

30 энергии зондирующего импульса без нарушения работы существующих контролируемых зон и условия не наложения во времени сигналов отражения от устройств на уже имеющиеся сигналы от контролируемых зон. Предпочтительно, не ограничиваясь, сбор информации о величине возвращаемых сигналов с контролируемых зон о величинах динамического воздействия на заграждения и положениях рабочих органов КОД

35 производится при помощи устройства обработки информации, рефлектометра и разветвленной на сплиттерах оптоволоконной кабельной сети. Дальность размещения контролируемых зон и КОД зависит от мощности излучателя и величины доли энергии зондирующего импульса для каждой зоны и может достигать 50000 м и более в каждом направлении, количество контролируемых зон определяется необходимой величиной

40 части энергии зондирующего импульса, отводимой к контролируемым зонам и КОД. Предпочтительно, не ограничиваясь, извещатель может быть использован в системах охранной сигнализации периметров малых и протяженных территорий, включая контроль состояния датчиков КОД, используемых для контроля, положения ворот и калиток и тому подобного без использования электрической энергии. Предпочтительно, не ограничиваясь, извещатели могут быть использованы во взрывоопасных средах, в условиях 100% влажности, повышенной загазованности и запыленности, при работе в воде, включая канализационные стоки, в условиях повышенной радиации, в условиях, исключающих возможность применения электрических приборов, в условиях

электромагнитных помех высокой мощности.

[31] На фиг. 1 показана примерная функциональная схема извещателя охранного волоконно-оптического, в составе которого использованы совмещенные интерферометры. Предпочтительно, не ограничиваясь, предлагаемый извещатель 100 охранной волоконно-оптический, в составе которого использованы совмещенные интерферометры, со ссылкой на фиг. 1, содержит, по меньшей мере: приемопередающее устройство 101, содержащее вычислительное устройство и один или несколько рефлектометров, в том числе, с объединенными выходами излучателя и приемника сигналов, к которым подключается транспортная часть 102 оптической схемы извещателя. Предпочтительно, не ограничиваясь, транспортная часть 102 извещателя 100 состоит из: отрезков волоконно-оптического кабеля, соединительных элементов, делителя 103 мощности лазерного импульса, состоящего из сплиттеров, обеспечивающих снижение мощности энергии лазерного импульса в распределенной оптической схеме извещателя до необходимого уровня. Предпочтительно, не ограничиваясь, чувствительные элементы состоят из: сплиттера 104, разделяющего энергию зондирующего импульса на две части, отрезков 105, 106 чувствительных элементов волоконно-оптического кабеля, сплиттеров 107-110, 112, 113, причем интерферометр Майкельсона образован совместно сплиттером 104, отрезками кабеля 105, 106, сплиттерами-разделителями интерферометров 107, 108 и сплиттерами-отражателями 112, 113, интерферометр Маха-Цендера образован совместно сплиттером 104, отрезками кабеля 105, 106, сплиттерами-разделителями интерферометров 107, 108, сплиттером-сумматором 109 и сплиттером-отражателем 110, необязательно, с катушкой 111. Предпочтительно, не ограничиваясь, сплиттер 104 и концы отрезков кабелей чувствительных элементов размещены в одной соединительной муфте, а сплиттеры интерферометров - в другой соединительной муфте или в нескольких соединительных муфтах. Например, не ограничиваясь, сплиттеры-отражатели 112, 113 интерферометра Майкельсона могут быть размещены в одной другой соединительной муфте, а сплиттер-сумматор 109 и сплиттер-отражатель 110, необязательно, с катушкой 111 интерферометра Маха-Цендера - в еще одной другой соединительной муфте. Предпочтительно, не ограничиваясь, транспортная часть содержит несколько ответвлений (как минимум по количеству контролируемых зон и примененной оптической схемы деления энергии зондирующего импульса делителя), которые поступают на вход соответствующего сплиттера 104, размещенного в соответствующей соединительной муфте. В качестве примера, но не ограничения, сплиттеры 110, 112, 113 каждый могут быть реализованы на базе циркуляторов. В качестве примера, но не ограничения, вместо катушки 111 может быть использована иная оптическая линия задержки, например, не ограничиваясь выполненная посредством соединения в оптическую цепь необходимой длины резервных жил волоконно-оптического кабеля.

[32] Такой извещатель 100 охранной волоконно-оптический предпочтительно, не ограничиваясь, работает следующим образом. Предпочтительно, не ограничиваясь, от источника лазерного излучения в оптическую схему на вход делителя мощности транспортной части устройства поступает короткий лазерный импульс, где производится деление мощности импульса на доли. Предпочтительно, не ограничиваясь, делитель выполнен из сплиттеров с различной степенью деления, расположение сплиттеров делителя соответствует оптической схеме устройства и строго не определяется. Предпочтительно, не ограничиваясь, разделение энергии зондирующего импульса производится до необходимого уровня мощности в целях обеспечения величины сигналов отражения, соответственно, интерферометра Майкельсона и интерферометра

Маха-Цендера от чувствительной части оптической схемы устройства в номинальном диапазоне шкалы измерений приемного устройства. Предпочтительно, не ограничиваясь, время поступления интерферирующих сигналов на вход приемного устройства зависит от скорости распространения лазерного излучения в материале оптического волокна, от длины транспортной части и длины чувствительной части, включая длину регулировочных катушек. Предпочтительно, не ограничиваясь, величина сигналов отражения, соответственно, интерферометра Майкельсона и интерферометра Маха-Цендера зависит от степени затухания сигнала в оптическом волокне, степени деления энергии зондирующего импульса в транспортной части устройства, величины сдвига фаз возвращаемых сигналов чувствительной части устройства, связанной с разностью формы и длины путей движения импульсов в волокне к месту оказания воздействия. Предпочтительно, не ограничиваясь, изменение величины сумм сигналов интерферометров соответствует величине и характеру упругой деформации чувствительной части устройства возникающего от динамического воздействия нарушителя на конструкцию, на которой закреплена чувствительная часть устройства. Предпочтительно, не ограничиваясь, оптическая схема каждой контролируемой зоны использует любой метод рефлектометрического измерения, в любом сочетании, в том числе, метод совмещенных интерферометров, в том числе, метод двухлучевых интерферометров Майкельсона и Маха-Цендера, и содержит, соответственно, контуры интерферометра Майкельсона и интерферометра Маха-Цендера. Предпочтительно, не ограничиваясь, одни и те же отрезки оптических волокон кабеля являются чувствительными элементами интерферометров, в которых создается сдвиг фазы зондирующего импульса в соответствии с оказанным физическим воздействием. Предпочтительно, не ограничиваясь, чувствительность оптической схемы интерферометра Маха-Цендера к механическим воздействиям одинакова на всем протяжении чувствительной части оптической схемы, величина сигнала отражения зависит от мощности излучателя, начального значения разности фаз, а изменение величины суммы сигналов отражения зависит от силы и характеристики воздействия на чувствительную часть устройства. Предпочтительно, не ограничиваясь, контур оптической схемы, представляет собой несбалансированный двухлучевой интерферометр Маха-Цендера, метод получения сигналов рефлектометрический, для чего предпочтительно выравнивание длины плеч интерферометров с допустимой погрешностью в пределах длительности распространения зондирующего импульса, причем при необходимости длина одного из плеч компенсируется установкой дополнительной катушки из одномодового волокна, либо использованием последовательной оптической цепи необходимой длины из резервных жил волоконно-оптического кабеля. Предпочтительно, не ограничиваясь, зондирующий импульс в интерферометре Маха-Цендера в предлагаемой оптической схеме дважды производит разделение и сложение интерферирующих сигналов. Предпочтительно, не ограничиваясь, чувствительность оптической схемы интерферометра Майкельсона к механическим воздействиям одинакова на всем протяжении чувствительной части оптической схемы, величина сигнала отражения зависит от мощности излучателя, начального значения разности фаз, а изменение величины суммы сигналов отражения зависит от силы и характеристики воздействия на чувствительную часть устройства. Предпочтительно, не ограничиваясь, контур оптической схемы интерферометра Майкельсона, представляет собой несбалансированный двухлучевой интерферометр Майкельсона, метод получения сигналов рефлектометрический, для работы интерферометра также предпочтительно выравнивание длины плеч чувствительного элемента с допустимой погрешностью.

Предпочтительно, не ограничиваясь, зондирующий импульс в интерферометре Майкельсона в предлагаемой оптической схеме производит разделение сигналов на сплиттере 104, прохождение по волокнам отрезков 105 и 106 чувствительных элементов, разделение сигналов на сплиттерах 107 и 108 на доли интерферометров, отражение на сплиттерах 112, 113 повторное прохождение в обратном направлении в отрезках 105 и 106 и сложение на сплиттере 104 при следовании в обратном направлении, образуя объединенный сигнал интерферирующих между собой отражений, поступающий на вход приемника сигналов. Предпочтительно, не ограничиваясь, для исключения симметричных воздействий на оптические волокна чувствительных частей устройства каждой контролируемой зоны, снижающие чувствительность устройства, используются оптические жилы разных плеч в двух разных волоконно-оптических кабелях, расположенных на разных частях заграждений и конструкций. Предпочтительно, не ограничиваясь, адресация и присвоение условных номеров чувствительным частям устройства (контролируемым зонам) производится вычислительным устройством на основании времени прихода двух сигналов, соответственно, интерферометра Майкельсона и интерферометра Маха-Цендера. Предпочтительно, не ограничиваясь, к любой части оптической схемы устройства по длине транспортной части могут подключаться другие чувствительные элементы с другой оптической схемой, использующей рефлектометрический метод измерения в различных сочетаниях, а также концевые оптоволоконные датчики со статической информацией.

[33] Предпочтительно, не ограничиваясь, описываемый извещатель 100 охранный волоконно-оптический, в составе которого использованы совмещенные интерферометры, относится к техническим средствам охраны, в которых в качестве чувствительного элемента используется одномодовый оптоволоконный кабель.

Предпочтительно, не ограничиваясь, описываемое устройство предназначено для зональной организации рубежей охраны. Предпочтительно, не ограничиваясь, описываемое устройство может работать в условиях повышенных промышленных помех и природных воздействий и предназначено для охраны территорий, обустроенных гибкими сетчатыми заграждениями, с козырьками и навершием из армированной колючей ленты или на заграждениях, обустроенных частично гибкими и упругими элементами, включая сигнализацию подкопа. Предпочтительно, не ограничиваясь, предлагаемое устройство построено с применением стандартного типового оборудования, применяемого в оптоволоконной технике и специального программного обеспечения. Предпочтительно, не ограничиваясь, предлагаемое оптоволоконное многозонное сигнализационное устройство охраны периметров малых и протяженных объектов, основано на использовании высокочувствительного эффекта зависимости фазово-поляризационных, амплитудных и частотных характеристик величины возвращаемых сигналов интерферометра Майкельсона и интерферометра Маха-Цендера, образованных при прохождении части энергии зондирующего импульса лазерного излучения через оптическое волокно в прямом и обратном направлении, в контурах оптической схемы устройства, модулированных физическими воздействиями нарушителя. Предпочтительно, не ограничиваясь, в предлагаемом устройстве используется рефлектометрический метод получения сигналов отражения с целью определения их динамических свойств. Предпочтительно, не ограничиваясь, сигналы отражения или возвращаемые сигналы поступают на вход приемного устройства последовательно и разделяются между собой по времени поступления. Предпочтительно, не ограничиваясь, адресация сигналов возвращения (отражения) от чувствительных элементов и оптических датчиков осуществляется однозначным соответствием между

дальностью размещения чувствительного элемента и временем поступления сигнала отражения на вход приемного устройства. Предпочтительно, не ограничиваясь, сигналы отражений интерферометра Майкельсона и интерферометра Маха-Цендера должны приходиться на вход приемного устройства в разное время, это время регулируется длиной чувствительного элемента, либо дополнительной катушкой, либо резервными волокнами чувствительного элемента, либо иной оптической линией задержки, как это описано в настоящем документе.

[34] Таким образом, в качестве описываемого извещателя 100 охранного волоконно-оптического, в составе которого использованы совмещенные интерферометры, заявлен извещатель охранный волоконно-оптический, в составе которого использованы совмещенные интерферометры, по меньшей мере, содержащий стационарную часть с приемопередающим устройством, соединенным с линейной частью упомянутого извещателя, причем линейная часть представляет собой разветвленную оптическую схему на основе сплиттеров и волоконно-оптического кабеля, которые посредством соединительных муфт и транспортного кабеля связывают между собой приемопередающее устройство и чувствительные элементы извещателя охранного волоконно-оптического, содержащую замкнутый и разомкнутый контуры, формирующие сигналы отражений, у которых одни и те же отрезки оптического волокна кабеля являются чувствительными элементами интерферометров, в которых создается сдвиг фазы зондирующего импульса, в соответствии с оказанным физическим воздействием, одинаковый для обоих контуров, причем замкнутый контур представляет собой интерферометр Маха-Цендера, а разомкнутый контур представляет собой интерферометр Майкельсона. Необязательно, сплиттеры отражателей интерферометра Майкельсона и сплиттер сумматора и сплиттер отражателя интерферометра Маха-Цендера размещены в одной соединительной муфте. Необязательно, сплиттеры отражателей интерферометра Майкельсона и сплиттер сумматора и сплиттер отражателя интерферометра Маха-Цендера размещены в разных соединительных муфтах. Необязательно, приемопередающее устройство является рефлектометром с объединенным входом и выходом. Необязательно, разветвленная оптическая схема содержит оптическую линию задержки, выполненную посредством соединения в оптическую цепь необходимой длины резервных жил волоконно-оптического кабеля, или выполненную в виде катушки из оптического волокна. Необязательно, один из сплиттеров оптической схемы интерферометра Маха-Цендера выполнен на базе циркулятора. Необязательно, разделители оптической схемы интерферометра Майкельсона выполнены на базе циркуляторов или сплиттеров. Необязательно, разветвленная оптическая схема выполнена с возможностью передачи сигналов отражения интерферометра Маха-Цендера после их отражения в обратном направлении, где обеспечивается их повторное разделение и прохождение ими отрезков чувствительных элементов в обратном направлении с изменением фазы сигналов отражения, после чего обеспечивается суммирование сигналов отражения и их интерферирование. Необязательно, разветвленная оптическая схема выполнена с возможностью передачи сигналов отражения интерферометра Маха-Цендера по отдельному пути к приемопередающему устройству без изменений. Причем интерферометр Маха-Цендера и интерферометр Майкельсона представляют собой двухлучевые интерферометры, чувствительность которых к механическим воздействиям одинакова на всем протяжении чувствительной части, причем величины сумм сигналов отражения контуров интерферометров зависят от мощности излучателя, величины ответвленной доли энергии зондирующего импульса, начального значения разности

фаз возвращаемых сигналов, а изменение величины суммы сигналов отражения зависит от силы, и динамической характеристики воздействия на чувствительную часть извещателя, при этом интерферометр Маха-Цендера и интерферометр Майкельсона не сбалансированы, причем длины плеч интерферометров выровнены с допустимой погрешностью, зависящей от длительности лазерного зондирующего импульса, при этом длина одного из плеч, при необходимости компенсирована какой-либо оптической линией задержки.

[35] Таким образом, в качестве линейной части заявлена линейная часть извещателя 100 охранного волоконно-оптического, в составе которого использованы совмещенные интерферометры, представляющая собой разветвленную оптическую схему на основе сплиттеров и волоконно-оптического кабеля, которые посредством соединительных муфт и транспортного кабеля связывают между собой приемопередающее устройство и чувствительные элементы извещателя охранного волоконно-оптического, содержащую замкнутый и разомкнутый контуры, формирующие сигналы отражений, у которых одни и те же отрезки оптические волокна кабеля являются чувствительными элементами интерферометров, в которых создается сдвиг фазы зондирующего импульса в соответствии с оказанным физическим воздействием, одинаковый для обоих контуров, причем замкнутый контур представляет собой интерферометр Маха-Цендера, а разомкнутый контур представляет собой интерферометр Майкельсона. Необязательно, сплиттеры отражателей интерферометра Майкельсона и сплиттер сумматора и сплиттер отражателя интерферометра Маха-Цендера размещены в одной соединительной муфте. Необязательно, сплиттеры отражателей интерферометра Майкельсона и сплиттер сумматора и сплиттер отражателя интерферометра Маха-Цендера размещены в разных соединительных муфтах. Необязательно, приемопередающее устройство является рефлектометром с объединенным входом и выходом. Необязательно, разветвленная оптическая схема содержит оптическую линию задержки, выполненную посредством соединения в оптическую цепь необходимой длины резервных жил волоконно-оптического кабеля или выполнена в виде катушки из оптического волокна. Необязательно, один из сплиттеров оптической схемы интерферометра Маха-Цендера выполнен на базе циркулятора. Необязательно, разделители оптической схемы интерферометра Майкельсона выполнены на базе циркуляторов или сплиттеров. Необязательно, разветвленная оптическая схема выполнена с возможностью передачи сигналов отражения интерферометра Маха-Цендера после их отражения в обратном направлении, где обеспечивается их повторное разделение и прохождение ими отрезков чувствительных элементов в обратном направлении с изменением фазы сигналов отражения, после чего обеспечивается суммирование сигналов отражения и их интерферирование. Необязательно, разветвленная оптическая схема выполнена с возможностью передачи сигналов отражения интерферометра Маха-Цендера по отдельному пути к приемопередающему устройству без изменений. Причем интерферометр Маха-Цендера и интерферометр Майкельсона представляют собой двухлучевые интерферометры, чувствительность которых к механическим воздействиям одинакова на всем протяжении чувствительной части, причем величины сумм сигналов отражения контуров интерферометров зависят от мощности излучателя, величины ответвленной доли энергии зондирующего импульса, начального значения разности фаз возвращаемых сигналов, а изменение величины суммы сигналов отражения зависит от силы и динамической характеристики воздействия на чувствительную часть извещателя, при этом интерферометр Маха-Цендера и интерферометр Майкельсона не сбалансированы, причем длины плеч интерферометров выровнены с допустимой

погрешностью, зависящей от длительности лазерного зондирующего импульса, при этом длина одного из плеч при необходимости компенсирована какой-либо оптической линией задержки.

[36] Таким образом, в качестве соединительной муфты заявлена соединительная муфта извещателя 100 охранного волоконно-оптического, в составе которого использованы совмещенные интерферометры, представляющая собой соединительную муфту, в которой размещена оптическая схема извещателя охранного волоконно-оптического, содержащая элементы замкнутого и разомкнутого контуров, формирующих сигналы отражений, у которых одни и те же отрезки оптического волокна кабеля являются чувствительными элементами интерферометров, в которых создается сдвиг фазы зондирующего импульса, в соответствии с оказанным физическим воздействием, одинаковый для обоих контуров, причем замкнутый контур представляет собой интерферометр Маха-Цендера, а разомкнутый контур представляет собой интерферометр Майкельсона. Не обязательно, один из сплиттеров оптической схемы интерферометра Маха-Цендера выполнен на базе циркулятора. Не обязательно, разделители оптической схемы интерферометра Майкельсона выполнены на базе циркуляторов или сплиттеров. Причем, интерферометр Маха-Цендера и интерферометр Майкельсона представляют собой двухлучевые интерферометры, чувствительность которых к механическим воздействиям одинакова на всем протяжении чувствительной части, причем величины сумм сигналов отражения контуров интерферометров зависят от мощности излучателя, величины ответвленной доли энергии зондирующего импульса, начального значения разности фаз возвращаемых сигналов, а изменение величины суммы сигналов отражения зависит от силы и динамической характеристики воздействия на чувствительную часть извещателя. Не обязательно, интерферометр Маха-Цендера и интерферометр Майкельсона не сбалансированы, причем длины плеч интерферометров выровнены с допустимой погрешностью, зависящей от длительности лазерного зондирующего импульса, при этом длина одного из плеч при необходимости компенсирована какой-либо оптической линией задержки. Не обязательно, оптическая линия задержки представляет собой оптическую линию задержки, выполненную посредством соединения в оптическую цепь необходимой длины резервных жил волоконно-оптического кабеля или выполненную в виде катушки из оптического волокна.

[37] Таким образом, в качестве оптической схемы заявлена оптическая схема извещателя 100 охранного волоконно-оптического, в составе которого использованы совмещенные интерферометры, представляющая собой совмещенные интерферометры для извещателя охранного волоконно-оптического, реализующие оптическую схему, содержащую замкнутый и разомкнутый контуры, формирующие сигналы отражений, у которых одни и те же отрезки оптического волокна кабеля являются чувствительными элементами интерферометров, в которых создается сдвиг фазы зондирующего импульса в соответствии с оказанным физическим воздействием, одинаковый для обоих контуров, причем замкнутый контур представляет собой интерферометр Маха-Цендера, а разомкнутый контур представляет собой интерферометр Майкельсона. Не обязательно, один из сплиттеров оптической схемы интерферометра Маха-Цендера выполнен на базе циркулятора. Не обязательно, разделители оптической схемы интерферометра Майкельсона выполнены на базе циркуляторов или сплиттеров. Причем, интерферометр Маха-Цендера и интерферометр Майкельсона представляют собой двухлучевые интерферометры, чувствительность которых к механическим воздействиям одинакова на всем протяжении чувствительной части, причем величины сумм сигналов отражения

контуров интерферометров зависят от мощности излучателя, величины ответвленной доли энергии зондирующего импульса, начального значения разности фаз возвращаемых сигналов, а изменение величины суммы сигналов отражения зависит от силы, и динамической характеристики воздействия на чувствительную часть извещателя.

5 Не обязательно, интерферометр Маха-Цендера и интерферометр Майкельсона не сбалансированы, причем длины плеч интерферометров выровнены с допустимой погрешностью, зависящей от длительности лазерного зондирующего импульса, при этом длина одного из плеч при необходимости компенсирована какой-либо оптической линией задержки. Не обязательно, оптическая линия задержки представляет собой
10 аппаратную линию задержки, выполненную посредством соединения в оптическую цепь необходимой длины резервных жил волоконно-оптического кабеля или выполненную в виде катушки из оптического волокна.

[38] Таким образом, в качестве способа сигнализации заявлен способ сигнализации с использованием извещателя 100 охранного волоконно-оптического с линейной частью
15 с совмещенными интерферометрами, в соответствии с которым: обеспечивают размещение чувствительных элементов линейной части извещателя охранного волоконно-оптического, представляющей собой разветвленную оптическую схему, которую посредством сплиттеров, соединительных муфт и волоконно-оптического кабеля размещают на элементах ограждения (на козырьке, и/или на полотне, и/или на
20 противоподкопном заграждении), формируют лазерный импульс с выхода приемопередающего устройства на вход упомянутой линейной части и получают возвращенные импульсы, являющиеся сигналами отражения, на вход приемопередающего устройства по тому же пути, но в обратном направлении, причем линейная часть содержит оптическую схему совмещенных интерферометров для
25 извещателя охранного волоконно-оптического, содержащую замкнутый и разомкнутый контуры, формирующие сигналы отражений, у которых одни и те же отрезки оптического волокна кабеля являются чувствительными элементами интерферометров, в которых создается сдвиг фазы зондирующего импульса в соответствии с оказанным физическим воздействием, одинаковый для обоих контуров, причем замкнутый контур
30 представляет собой интерферометр Маха-Цендера, а разомкнутый контур представляет собой интерферометр Майкельсона, при этом регистрируют изменение величины суммы сигналов отражения, соответствующее величине и характеру упругой деформации чувствительных элементов. Не обязательно, сплиттеры-отражатели интерферометра Маха-Цендера и сплиттер сумматора и сплиттер отражателя интерферометра
35 Майкельсона размещают в одной соединительной муфте. Не обязательно, сплиттеры-отражатели интерферометра Маха-Цендера и сплиттер-сумматор и сплиттер-отражатель интерферометра Майкельсона размещают в разных соединительных муфтах. Не обязательно, обеспечивают приемопередающее устройство, являющееся рефлектометром с объединенным входом и выходом. Не обязательно, обеспечивают
40 разветвленную оптическую схему, содержащую оптическую линию задержки, выполненную посредством соединения в оптическую цепь необходимой длины резервных жил волоконно-оптического кабеля или выполненную в виде катушки из оптического волокна. Не обязательно, выполняют один из сплиттеров оптической схемы интерферометра Маха-Цендера на базе циркулятора. Не обязательно, разделители
45 оптической схемы интерферометра Майкельсона выполняют на базе циркуляторов или сплиттеров. Не обязательно, выполняют разветвленную оптическую схему с возможностью передачи сигналов отражения интерферометра Маха-Цендера после их отражения в обратном направлении, где обеспечивается их повторное разделение

и прохождение ими отрезков чувствительных элементов в обратном направлении с изменением фазы сигналов отражения, после чего обеспечивается суммирование сигналов отражения и их интерферирование. Необязательно, выполняют разветвленную оптическую схему с возможностью передачи сигналов отражения интерферометра Маха-Цендера по отдельному пути к приемопередающему устройству без изменений. При этом, обеспечивают интерферометр Маха-Цендера и интерферометр Майкельсона, представляющие собой двухлучевые интерферометры, чувствительность которых к механическим воздействиям одинакова на всем протяжении чувствительной части, причем величины сумм сигналов отражения контуров интерферометров зависят от мощности излучателя, величины ответвленной доли энергии зондирующего импульса, начального значения разности фаз возвращаемых сигналов, а изменение величины суммы сигналов отражения зависит от силы и динамической характеристики воздействия на чувствительную часть извещателя, при этом интерферометр Маха-Цендера и интерферометр Майкельсона не сбалансированы, причем длины плеч интерферометров выровнены с допустимой погрешностью, зависящей от длительности лазерного зондирующего импульса, при этом длина одного из плеч при необходимости компенсирована какой-либо оптической линией задержки.

[39] На фиг. 2 показана примерная функциональная схема извещателя 200 охранного волоконно-оптического, в составе которого использован разомкнутый интерферометр с двумя плечами (двухлучевой интерферометр Майкельсона). Предпочтительно, не ограничиваясь, предлагаемый извещатель 200 охранный волоконно-оптический, в составе которого использован разомкнутый интерферометр с двумя плечами (двухлучевой интерферометр Майкельсона) со ссылкой на фиг. 2 содержит, по меньшей мере: приемопередающее устройство 201, содержащее вычислительное устройство и один или несколько рефлектометров, в том числе, с объединенными выходами излучателя и приемника сигналов, к которым подключается транспортная часть 202 оптической схемы извещателя. Предпочтительно, не ограничиваясь, транспортная часть 202 извещателя 200 состоит из: отрезков волоконно-оптического кабеля, соединительных элементов, делителя 203 мощности лазерного импульса, состоящего из сплиттеров, обеспечивающих снижение мощности энергии лазерного импульса в распределенной оптической схеме извещателя до необходимого уровня. Предпочтительно, не ограничиваясь, чувствительные элементы состоят из: сплиттера 204, разделяющего энергию зондирующего импульса на две части, отрезков 205, 206 чувствительных элементов волоконно-оптического кабеля, сплиттеров-отражателей 207, 208, причем интерферометр Майкельсона образован совместно сплиттером 204, отрезками кабеля 205, 206 и сплиттерами-отражателями 207, 208. Предпочтительно, не ограничиваясь, сплиттеры 204, 207, 208 могут быть размещены как в одной соединительной муфте, так и в разных. Предпочтительно, не ограничиваясь, транспортная часть содержит несколько ответвлений (как минимум по количеству контролируемых зон и примененной оптической схемы деления энергии зондирующего импульса делителя), которые поступают на вход соответствующего сплиттера 204, размещенного в соответствующей соединительной муфте. В качестве примера, но не ограничения, сплиттеры 207, 208 каждый могут быть реализованы на базе циркуляторов. Предпочтительно, не ограничиваясь, для разомкнутого контура оптической схемы интерферометра Майкельсона требуется выравнивание длины плеч с допустимой погрешностью, что при необходимости компенсируется длительностью зондирующего импульса, или корректировкой длины одного из плеч путем установки дополнительной оптической линии задержки из одномодового волокна. В качестве примера, но не

ограничения, в качестве оптической линии задержки может быть использована катушка из одномодового волокна или иная оптическая линия задержки, например, не ограничиваясь выполненная посредством соединения в оптическую цепь необходимой длины резервных жил волоконно-оптического кабеля.

- 5 [40] Такой извещатель 200 охранный волоконно-оптический предпочтительно, не ограничиваясь, работает следующим образом. Предпочтительно, не ограничиваясь, от источника лазерного излучения в оптическую схему на вход делителя мощности транспортной части устройства поступает короткий лазерный импульс, где производится деление мощности импульса на доли. Предпочтительно, не ограничиваясь, делитель
- 10 выполнен из сплиттеров с различной степенью деления, расположение сплиттеров делителя соответствует оптической схеме устройства и строго не определяется. Предпочтительно, не ограничиваясь, разделение энергии зондирующего импульса производится до необходимого уровня мощности в целях обеспечения величины сигналов отражения от двухлучевого интерферометра Майкельсона чувствительной
- 15 части оптической схемы устройства в номинальном диапазоне шкалы измерений приемного устройства. Предпочтительно, не ограничиваясь, время поступления интерферирующих сигналов на вход приемного устройства зависит от скорости распространения лазерного излучения в материале оптического волокна, от длин транспортной части и чувствительной части, включая длину регулировочных катушек.
- 20 Предпочтительно, не ограничиваясь, величина сигналов отражения интерферометра Майкельсона зависит от степени затухания сигнала в оптическом волокне, степени деления энергии зондирующего импульса в транспортной части устройства, величины сдвига фаз возвращаемых сигналов чувствительной части устройства, связанной с разностью формы и длины путей движения импульсов в волокне к месту оказания
- 25 воздействия. Предпочтительно, не ограничиваясь, изменение величины суммы сигналов интерферометра соответствует величине и характеру упругой деформации чувствительной части устройства возникающего от динамического воздействия нарушителя на конструкцию, на которой закреплена чувствительная часть устройства. Предпочтительно, не ограничиваясь, оптическая схема каждой контролируемой зоны
- 30 использует любой метод рефлектометрического измерения в любом сочетании, в том числе двухлучевые интерферометры Майкельсона. Предпочтительно, не ограничиваясь, оба отрезка оптического волокна 205 и 206 являются чувствительными элементами интерферометра Майкельсона, воздействие на которые и создает соответствующие изменения сдвига фазы зондирующего импульса, которые достигают отражателей,
- 35 выполненных, необязательно, на сплиттерах 207 и 208, и возвращаются назад по тому же пути в отрезках кабеля чувствительных элементов 205 и 206, повторно проходя место воздействия на чувствительный элемент, достигая сплиттера 204, где происходит сложение отраженных импульсов, их интерференция и дальнейшее движение в обратном направлении по тому же пути транспортной части и делителя к приемному устройству.
- 40 Предпочтительно, не ограничиваясь, чувствительность оптической схемы интерферометра Майкельсона к механическим воздействиям одинакова на всем протяжении чувствительной части оптической схемы, величина сигнала отражения зависит от мощности излучателя, степени деления энергии зондирующего импульса, начального значения разности фаз, а изменение величины суммы сигналов отражения
- 45 зависит от силы и характеристики воздействия на чувствительную часть устройства. Предпочтительно, не ограничиваясь, разомкнутый контур оптической схемы интерферометра Майкельсона, представляет собой несбалансированный двухлучевой интерферометр Майкельсона, метод получения сигналов рефлектометрический, для

работы интерферометра предпочтительно выравнивание длины плеч чувствительного элемента с допустимой погрешностью. Предпочтительно, не ограничиваясь, для исключения симметричных воздействий на оптические волокна чувствительных частей устройства каждой контролируемой зоны, снижающих чувствительность устройства,

5

используются оптические жилы разных плеч в двух разных волоконно-оптических кабелях, расположенных на разных частях заграждений и конструкций. Предпочтительно, не ограничиваясь, адресация и присвоение условных номеров чувствительным частям устройства (контролируемым зонам) производится вычислительным устройством на основании времени прихода сигнала интерферометра Майкельсона. Предпочтительно, не ограничиваясь, к любой части оптической схемы устройства по длине транспортной части могут подключаться концевые оптоволоконные датчики со статической информацией и другие контролируемые участки, использующие иные методы формирования рефлектометрического отклика.

10

[41] Предпочтительно, не ограничиваясь, описываемый извещатель 200 охранный волоконно-оптический, в составе которого использован разомкнутый интерферометр с двумя плечами (двухлучевой интерферометр Майкельсона), относится к техническим средствам охраны, в которых в качестве чувствительного элемента используется одномодовый оптоволоконный кабель. Предпочтительно, не ограничиваясь, описываемое устройство предназначено для зональной организации рубежей охраны. Предпочтительно, не ограничиваясь, описываемое устройство может работать в условиях повышенных промышленных помех и природных воздействий и предназначено для охраны территорий, обустроенных гибкими сетчатыми заграждениями, с козырьками и наверху из армированной колючей ленты или на заграждениях, обустроенных частично гибкими и упругими элементами, включая сигнализацию подкопа.

15

20

Предпочтительно, не ограничиваясь, предлагаемое устройство построено с применением стандартного типового оборудования, применяемого в оптоволоконной технике и специального программного обеспечения. Предпочтительно, не ограничиваясь, предлагаемое оптоволоконное многозонное сигнализационное устройство охраны периметров малых и протяженных объектов, основано на использовании высокочувствительного эффекта зависимости фазово-поляризационных, амплитудных и частотных характеристик величины возвращаемых сигналов интерферометра Майкельсона, образованных при прохождении части энергии зондирующего импульса лазерного излучения через оптическое волокно в прямом и обратном направлении, в контурах оптической схемы устройства, модулированных физическими воздействиями нарушителя. Предпочтительно, не ограничиваясь, в предлагаемом устройстве используется рефлектометрический метод получения сигналов отражения с целью определения их динамических свойств. Предпочтительно, не ограничиваясь, сигналы отражения или возвращаемые сигналы поступают на вход приемного устройства последовательно и разделяются между собой по времени поступления. Предпочтительно, не ограничиваясь, адресация сигналов возвращения (отражения) от чувствительных элементов и оптических датчиков осуществляется однозначным соответствием между дальностью размещения чувствительного элемента и временем поступления сигнала отражения на вход приемного устройства. Предпочтительно, не ограничиваясь, сигналы отражений интерферометров Майкельсона разных участков оптической схемы должны приходиться на вход приемного устройства в разное время, это время регулируется длиной транспортной части, либо дополнительной катушкой, либо резервными волокнами чувствительного элемента, либо иной оптической линией задержки, например из резервных волокон транспортной части, как это описано в настоящем документе.

35

40

45

[42] Таким образом, в качестве описываемого извещателя 200 охранного волоконно-оптического, в составе которого использован разомкнутый интерферометр с двумя плечами, заявлен извещатель охранный волоконно-оптический, в составе которого использован разомкнутый интерферометр с двумя плечами, по меньшей мере, 5 содержащий стационарную часть с приемопередающим устройством, соединенным с линейной частью упомянутого извещателя, причем линейная часть представляет собой разветвленную оптическую схему на основе сплиттеров и волоконно-оптического кабеля, которые посредством соединительных муфт и транспортного кабеля связывают между собой приемопередающее устройство и чувствительные элементы извещателя 10 охранного волоконно-оптического, содержащую разомкнутый контур, формирующий сигналы отражений, у которого отрезки оптического волокна являются чувствительными элементами интерферометра, в которых создается сдвиг фазы зондирующего импульса в соответствии с оказанным физическим воздействием, причем разомкнутый контур представляет собой интерферометр Майкельсона. Необязательно, сплиттеры 15 интерферометра Майкельсона размещены в одной соединительной муфте. Необязательно, приемопередающее устройство является рефлектометром с объединенным входом и выходом. Необязательно, разветвленная оптическая схема содержит оптическую линию задержки, выполненную посредством соединения в оптическую цепь необходимой длины резервных жил волоконно-оптического кабеля 20 или выполненную в виде катушки из оптического волокна. Необязательно, сплиттеры интерферометра Майкельсона выполнены на базе циркуляторов или сплиттеров. Необязательно, интерферометр Майкельсона представляет собой двухлучевой интерферометр, чувствительность которого к механическим воздействиям одинакова на всем протяжении чувствительной части, причем величина суммы сигналов отражения 25 контура зависит от мощности излучателя, величины ответвленной доли энергии зондирующего импульса, начального значения разности фаз возвращаемых сигналов, а изменение величины суммы сигналов отражения зависит от силы и динамической характеристики воздействия на чувствительную часть извещателя. Необязательно, интерферометр Майкельсона не сбалансирован, причем длины плеч интерферометра 30 выровнены с допустимой погрешностью, зависящей от длительности лазерного зондирующего импульса, при этом длина одного из плеч компенсирована какой-либо оптической линией задержки.

[43] Таким образом, в качестве другой линейной части заявлена линейная часть извещателя 200 охранного волоконно-оптического, в составе которого использован 35 разомкнутый интерферометр с двумя плечами, представляющая собой разветвленную оптическую схему на основе сплиттеров и волоконно-оптического кабеля, которые посредством соединительных муфт и транспортного кабеля связывают между собой приемопередающее устройство и чувствительные элементы извещателя охранного 40 волоконно-оптического, содержащую разомкнутый контур, формирующий сигналы отражений, у которого отрезки оптического волокна являются чувствительными элементами интерферометра, в которых создается сдвиг фазы зондирующего импульса в соответствии с оказанным физическим воздействием, причем разомкнутый контур представляет собой двухлучевой интерферометр Майкельсона. Необязательно, 45 сплиттеры интерферометра Майкельсона размещены в одной соединительной муфте. Необязательно, приемопередающее устройство является рефлектометром с объединенным входом и выходом. Необязательно, разветвленная оптическая схема содержит оптическую линию задержки, выполненную посредством соединения в оптическую цепь необходимой длины резервных жил волоконно-оптического кабеля

или выполненную в виде катушки из оптического волокна. Необязательно, разделительные элементы оптической схемы интерферометра Майкельсона выполнены на базе циркуляторов или сплиттеров. Необязательно, интерферометр Майкельсона представляет собой двухлучевой интерферометр, чувствительность которого к механическим воздействиям одинакова на всем протяжении чувствительной части, причем величина суммы сигналов отражения контура зависит от мощности излучателя, величины ответвленной доли энергии зондирующего импульса, начального значения разности фаз возвращаемых сигналов, а изменение величины суммы сигналов отражения зависит от силы и динамической характеристики воздействия на чувствительную часть извещателя. Необязательно, интерферометр Майкельсона не сбалансирован, причем длины плеч интерферометра выровнены с допустимой погрешностью, зависящей от длительности лазерного зондирующего импульса, при этом длина одного из плеч компенсирована какой-либо оптической линией задержки. Необязательно, оптическая линия задержки представляет собой оптическую линию задержки, выполненную посредством соединения в оптическую цепь необходимой длины резервных жил волоконно-оптического кабеля или выполненную в виде катушки из оптического волокна.

[44] Таким образом, в качестве другой соединительной муфты заявлена соединительная муфта извещателя 200 охранного волоконно-оптического, в составе которого использован разомкнутый интерферометр с двумя плечами, представляющая собой соединительную муфту, в которой размещена оптическая схема извещателя охранного волоконно-оптического, содержащая элементы разомкнутого контура, формирующего сигналы отражений разомкнутого контура, у которого отрезки кабеля оптического волокна являются чувствительными элементами интерферометра, в которых создается сдвиг фазы зондирующего импульса в соответствии с оказанным физическим воздействием, причем разомкнутый контур представляет собой двухлучевой интерферометр Майкельсона. Необязательно, разделительные элементы оптической схемы интерферометра Майкельсона выполнены на базе циркуляторов или сплиттеров. Необязательно, интерферометр Майкельсона представляет собой двухлучевой интерферометр, чувствительность которого к механическим воздействиям одинакова на всем протяжении чувствительной части, причем величина суммы сигналов отражения контура зависит от мощности излучателя, величины ответвленной доли энергии зондирующего импульса, начального значения разности фаз возвращаемых сигналов, а изменение величины суммы сигналов отражения зависит от силы и динамической характеристики воздействия на чувствительную часть извещателя. Необязательно, интерферометр Майкельсона не сбалансирован, причем длины плеч интерферометра выровнены с допустимой погрешностью, зависящей от длительности лазерного зондирующего импульса, при этом длина одного из плеч компенсирована какой-либо оптической линией задержки. Необязательно, оптическая линия задержки представляет собой оптическую линию задержки, выполненную посредством соединения в оптическую цепь необходимой длины резервных жил волоконно-оптического кабеля или выполненную в виде катушки из оптического волокна.

[45] Таким образом, в качестве другой оптической схемы заявлена оптическая схема извещателя 200 охранного волоконно-оптического, в составе которого использован разомкнутый интерферометр с двумя плечами, представляющая собой разомкнутый интерферометр для извещателя охранного волоконно-оптического, реализующий оптическую схему, содержащую разомкнутый контур, формирующий сигналы отражений, у которого отрезки оптического волокна являются чувствительными

элементами интерферометра, в которых создается сдвиг фазы зондирующего импульса в соответствии с оказанным физическим воздействием, причем разомкнутый контур представляет собой интерферометр Майкельсона. Необязательно, разделительные элементы оптической схемы интерферометра Майкельсона выполнены на базе циркуляторов или сплиттеров. Необязательно, интерферометр Майкельсона представляет собой двухлучевой интерферометр, чувствительность которого к механическим воздействиям одинакова на всем протяжении чувствительной части, причем величина суммы сигналов отражения контура зависит от мощности излучателя, величины ответвленной доли энергии зондирующего импульса, начального значения разности фаз возвращаемых сигналов, а изменение величины суммы сигналов отражения зависит от силы и динамической характеристики воздействия на чувствительную часть извещателя. Необязательно, интерферометр Майкельсона не сбалансирован, причем длины плеч интерферометра выровнены с допустимой погрешностью, зависящей от длительности лазерного зондирующего импульса, при этом длина одного из плеч компенсирована какой-либо оптической линией задержки. Необязательно, оптическая линия задержки представляет собой аппаратную линию задержки, выполненную посредством соединения в оптическую цепь необходимой длины резервных жил волоконно-оптического кабеля или выполненную в виде катушки из оптического волокна.

[46] Таким образом, в качестве другого способа сигнализации заявлен способ сигнализации с использованием извещателя 200 охранного волоконно-оптического с линейной частью с разомкнутым интерферометром с двумя плечами, в соответствии с которым: обеспечивают размещение чувствительных элементов линейной части извещателя охранного волоконно-оптического, представляющей собой разветвленную оптическую схему, которую посредством сплиттеров, соединительных муфт и волоконно-оптического кабеля размещают на элементах ограждения (на козырьке, и/или полотне, и/или на противоподкопном ограждении), формируют лазерный импульс с выхода приемопередающего устройства на вход упомянутой линейной части и получают возвращенный импульс, являющийся сигналом отражения, на вход приемопередающего устройства по тому же пути, но в обратном направлении, причем линейная часть содержит оптическую схему разомкнутого интерферометра для извещателя охранного волоконно-оптического, содержащую разомкнутый контур, формирующий сигналы отражений, у которого отрезки оптического волокна являются чувствительными элементами интерферометра, в которых создается сдвиг фазы зондирующего импульса в соответствии с оказанным физическим воздействием, при этом регистрируют изменение величины сигнала отражения, соответствующее величине и характеру упругой деформации чувствительных элементов. Необязательно, сплиттеры интерферометра Майкельсона размещают в соединительной муфте. Необязательно, обеспечивают разветвленную оптическую схему, содержащую оптическую линию задержки, выполненную посредством соединения в оптическую цепь необходимой длины резервных жил волоконно-оптического кабеля или выполненную в виде катушки из оптического волокна. Необязательно, разделители оптической схемы интерферометра Майкельсона выполняют на базе циркуляторов или сплиттеров. Необязательно, обеспечивают интерферометр Майкельсона, представляющий собой двухлучевой интерферометр, чувствительность которого к механическим воздействиям одинакова на всем протяжении чувствительной части, причем величина суммы сигналов отражения контура зависит от мощности излучателя, величины ответвленной доли энергии зондирующего импульса, начального значения разности фаз возвращаемых сигналов,

а изменение величины суммы сигналов отражения зависит от силы и динамической характеристики воздействия на чувствительную часть извещателя. Необязательно, обеспечивают несбалансированный интерферометр Майкельсона, причем длины плеч интерферометра выравнивают с допустимой погрешностью, зависящей от длительности лазерного зондирующего импульса, при этом длина одного из плеч компенсирована какой-либо оптической линией задержки.

[47] На фиг. 3 показана функциональная схема контролируемой зоны извещателя охранного волоконно-оптического, в составе которого использован интерферометр с двумя плечами (двухлучевой интерферометр Маха-Цендера). Предпочтительно, не ограничиваясь, предлагаемый извещатель 300 охранный волоконно-оптический, в составе которого использован интерферометр с двумя плечами (двухлучевой интерферометр Маха-Цендера) со ссылкой на фиг. 3 содержит, по меньшей мере: приемопередающее устройство 301, содержащее вычислительное устройство и один или несколько рефлектометров, в том числе, с объединенными выходами излучателя и приемника сигналов, к которым подключена транспортная часть 302 оптической схемы извещателя. Предпочтительно, не ограничиваясь, транспортная часть 302 извещателя 300 состоит из: отрезков волоконно-оптического кабеля, соединительных элементов, делителя 303 мощности лазерного импульса, состоящего из сплиттеров, обеспечивающих снижение мощности энергии лазерного импульса в распределенной оптической схеме извещателя до необходимого уровня. Предпочтительно, не ограничиваясь, чувствительные элементы состоят из: сплиттера 304, разделяющего энергию зондирующего импульса на две части, отрезков 305, 306 чувствительных элементов волоконно-оптического кабеля, сплиттера сумматора 307 и сплиттера отражателя 308, причем интерферометр Маха-Цендера образован совместно сплиттером 304, отрезками кабеля 305, 306 и сплиттерами 307, 308. Предпочтительно, не ограничиваясь, сплиттеры 304, 307, 308 могут быть размещены как в одной соединительной муфте, так и в разных. Предпочтительно, не ограничиваясь, транспортная часть содержит несколько ответвлений (как минимум по количеству контролируемых зон и примененной оптической схеме деления энергии зондирующего импульса делителя), которые поступают на вход соответствующего сплиттера 304, размещенного в соответствующей соединительной муфте. В качестве примера, но не ограничения, сплиттеры 307, 308 каждый могут быть реализованы на базе циркуляторов. Предпочтительно, не ограничиваясь, разветвленная оптическая схема интерферометра Маха-Цендера выполнена с возможностью формирования сигналов интерференции в прямом направлении. Предпочтительно, не ограничиваясь, разветвленная оптическая схема выполнена с возможностью отражения в обратном направлении сигналов интерференции, сформированных интерферометром Маха-Цендера в прямом направлении, где обеспечивается их повторное разделение и прохождение ими отрезков чувствительных элементов в обратном направлении с повторным изменением фазы сигналов, после чего обеспечивается окончательное сложение сигналов отражения, их интерферирование и следование к приемному устройству. Предпочтительно, не ограничиваясь, сигнал, сформированный интерферометром Маха-Цендера в прямом направлении, передается в разветвленной оптической схеме по отдельному пути к приемопередающему устройству. Предпочтительно, не ограничиваясь, для разомкнутого контура оптической схемы интерферометра Маха-Цендера требуется выравнивание длины плеч с допустимой погрешностью, что при необходимости компенсируется длительностью зондирующего импульса, или корректировкой длины одного из плеч за счет установки дополнительной оптической линии задержки из одномодового

волокна. В качестве примера, но не ограничения, в качестве оптической линии задержки может быть использована катушка из одномодового волокна или иная оптическая линия задержки, например, не ограничиваясь выполненная посредством соединения в оптическую цепь необходимой длины резервных жил волоконно-оптического кабеля.

- 5 [48] Такой извещатель 300 охранный волоконно-оптический предпочтительно, не ограничиваясь, работает следующим образом. Предпочтительно, не ограничиваясь, от источника лазерного излучения в оптическую схему на вход делителя мощности транспортной части устройства поступает короткий лазерный импульс, где производится деление мощности импульса на доли. Предпочтительно, не ограничиваясь, делитель
- 10 выполнен из сплиттеров с различной степенью деления, расположение сплиттеров делителя соответствует оптической схеме устройства и строго не определяется. Предпочтительно, не ограничиваясь, разделение энергии зондирующего импульса производится до необходимого уровня мощности в целях обеспечения величины сигналов отражения интерферометра Маха-Цендера от чувствительной части оптической
- 15 схемы устройства в номинальном диапазоне шкалы измерений приемного устройства. Предпочтительно, не ограничиваясь, время поступления интерферирующих сигналов на вход приемного устройства зависит от скорости распространения лазерного излучения в материале оптического волокна, от длины транспортной части и длины чувствительной части, включая длину регулировочных катушек. Предпочтительно, не
- 20 ограничиваясь, величина сигналов отражения интерферометра Маха-Цендера зависит от степени затухания сигнала в оптическом волокне, степени деления энергии зондирующего импульса в транспортной части устройства, величины сдвига фаз возвращаемых сигналов чувствительной части устройства, связанной с разностью формы и длины путей движения импульсов в волокне к месту оказания воздействия.
- 25 Предпочтительно, не ограничиваясь, изменение величины суммы сигналов интерферометра соответствует величине и характеру упругой деформации чувствительной части устройства возникающего от динамического воздействия нарушителя на конструкцию, на которой закреплена чувствительная часть устройства. Предпочтительно, не ограничиваясь, оптическая схема каждой контролируемой зоны
- 30 использует любой метод рефлектометрического измерения в любом сочетании, в том числе, метод двухлучевых интерферометров, в частности, метод интерферометра Маха-Цендера. Предпочтительно, не ограничиваясь, одни и те же отрезки оптического волокна кабеля являются чувствительными элементами интерферометра, в которых создается сдвиг фазы зондирующего импульса в соответствии с оказанным физическим
- 35 воздействием. Предпочтительно, не ограничиваясь, чувствительность оптической схемы интерферометра Маха-Цендера к механическим воздействиям одинакова на всем протяжении чувствительной части оптической схемы, величина сигнала отражения зависит от мощности излучателя, начального значения разности фаз, а изменение величины суммы сигналов отражения зависит от силы и характеристики воздействия
- 40 на чувствительную часть устройства. Предпочтительно, не ограничиваясь, контур оптической схемы интерферометра Маха-Цендера, представляет собой несбалансированный двухлучевой интерферометр Маха-Цендера, метод получения сигналов рефлектометрический, для работы интерферометра также предпочтительно выравнивание длины плеч чувствительного элемента с допустимой погрешностью.
- 45 Предпочтительно, не ограничиваясь, зондирующий импульс в интерферометре Маха-Цендера в предлагаемой оптической схеме производит разделение сигналов на сплиттере 304, прохождение по волокнам отрезков 305 и 306 чувствительных элементов, сложение и интерференцию сигналов на сплиттере 307, отражение сигналов в обратном

направлении на сплиттере 308, повторное прохождение сигнала через сплиттер 307, разделение сигналов и следование в обратном направлении в отрезках 305 и 306 и окончательное сложение на сплиттере 304 при следовании в обратном направлении, на выходе сплиттера 304, образуется объединенный сигнал интерферирующих между собой отражений, поступающий далее на вход приемника сигналов. Предпочтительно, не ограничиваясь, для исключения симметричных воздействий на оптические волокна чувствительных частей устройства каждой контролируемой зоны, снижающие чувствительность устройства, используются оптические жилы разных плеч в двух разных волоконно-оптических кабелях, расположенных на разных частях заграждений и конструкций. Предпочтительно, не ограничиваясь, адресация и присвоение условных номеров чувствительным частям устройства (контролируемым зонам) производится вычислительным устройством на основании времени прихода сигнала отражения интерферометра Маха-Цендера. Предпочтительно, не ограничиваясь, к любой части оптической схемы устройства по длине транспортной части могут подключаться концевые оптоволоконные датчики со статической информацией и другие контролируемые участки, использующие иные методы формирования рефлектометрического отклика.

[49] Предпочтительно, не ограничиваясь, описываемый извещатель 300 охранный волоконно-оптический, в составе которого использован интерферометр с двумя плечами, относится к техническим средствам охраны, в которых в качестве чувствительного элемента используется одномодовый оптоволоконный кабель. Предпочтительно, не ограничиваясь, описываемое устройство предназначено для зональной организации рубежей охраны. Предпочтительно, не ограничиваясь, описываемое устройство может работать в условиях повышенных промышленных помех и природных воздействий и предназначено для охраны территорий, обустроенных гибкими сетчатыми заграждениями, с козырьками и наверху из армированной колючей ленты или на заграждениях, обустроенных частично гибкими и упругими элементами, включая сигнализацию подкопа. Предпочтительно, не ограничиваясь, предлагаемое устройство построено с применением стандартного типового оборудования, применяемого в оптоволоконной технике и специального программного обеспечения. Предпочтительно, не ограничиваясь, предлагаемое оптоволоконное многозонное сигнализационное устройство охраны периметров малых и протяженных объектов (извещатель охранный волоконно-оптический), основано на использовании высокочувствительного эффекта зависимости фазово-поляризационных, амплитудных и частотных характеристик величины возвращаемых сигналов интерферометра Маха-Цендера, образованных при прохождении части энергии зондирующего импульса лазерного излучения через оптическое волокно в прямом и обратном направлении, в контурах оптической схемы устройства, модулированных физическими воздействиями нарушителя. Предпочтительно, не ограничиваясь, в предлагаемом устройстве используется рефлектометрический метод получения сигналов отражения с целью определения их динамических свойств. Предпочтительно, не ограничиваясь, сигналы отражения или возвращаемые сигналы поступают на вход приемного устройства последовательно и разделяются между собой по времени поступления. Предпочтительно, не ограничиваясь, адресация сигналов возвращения (отражения) от чувствительных элементов и оптических датчиков осуществляется однозначным соответствием между дальностью размещения чувствительного элемента и временем поступления сигнала отражения на вход приемного устройства. Предпочтительно, не ограничиваясь, сигналы отражений интерферометра Маха-Цендера должны приходить на вход приемного устройства в

разное время, это время регулируется длиной чувствительного элемента, либо дополнительной катушкой, либо резервными волокнами чувствительного элемента, либо иной оптической линией задержки, как это описано в настоящем документе.

[50] Таким образом, в качестве описываемого извещателя 300 охранного волоконно-оптического, в составе которого использован разомкнутый интерферометр с двумя плечами, заявлен извещатель охранный волоконно-оптический, в составе которого использован замкнутый интерферометр с двумя плечами, по меньшей мере, содержащий стационарную часть с приемопередающим устройством, соединенным с линейной частью упомянутого извещателя, причем линейная часть представляет собой разветвленную оптическую схему на основе сплиттеров и волоконно-оптического кабеля, которые посредством соединительных муфт и транспортного кабеля связывают между собой приемопередающее устройство и чувствительные элементы извещателя охранного волоконно-оптического, содержащую замкнутый контур, формирующий сигналы отражений, у которого отрезки оптического волокна являются чувствительными элементами интерферометра и создают сдвиг фазы зондирующего импульса для контура, причем замкнутый контур представляет собой интерферометр Маха-Цендера. Необязательно, сплиттеры интерферометра Маха-Цендера размещены в соединительной муфте. Необязательно, приемопередающее устройство является рефлектометром с объединенным входом и выходом. Необязательно, разветвленная оптическая схема содержит оптическую линию задержки, выполненную посредством соединения в оптическую цепь необходимой длины резервных жил волоконно-оптического кабеля или выполненную в виде катушки из оптического волокна. Необязательно, один из сплиттеров оптической схемы интерферометра Маха-Цендера выполнен на базе циркулятора. Необязательно интерферометр Маха-Цендера представляет собой двухлучевой интерферометр, чувствительность которого к механическим воздействиям одинакова на всем протяжении чувствительной части, причем величина суммы сигналов отражения контура зависит от мощности излучателя, величины ответвленной доли энергии зондирующего импульса, начального значения разности фаз возвращаемых сигналов, а изменение величины суммы сигналов отражения зависит от силы и динамической характеристики воздействия на чувствительную часть извещателя. Необязательно, интерферометр Маха-Цендера не сбалансирован, причем длины плеч интерферометра выровнены с допустимой погрешностью, зависящей от длительности лазерного зондирующего импульса, при этом длина одного из плеч компенсирована какой-либо оптической линией задержки. Необязательно, разветвленная оптическая схема интерферометра Маха-Цендера выполнена с возможностью формирования сигналов интерференции в прямом направлении. Необязательно, разветвленная оптическая схема выполнена с возможностью отражения в обратном направлении сигналов интерференции, сформированных интерферометром Маха-Цендера в прямом направлении, где обеспечивается их повторное разделение и прохождение ими отрезков чувствительных элементов в обратном направлении с повторным изменением фазы сигналов, после чего обеспечивается окончательное сложение сигналов отражения, их интерферирование и следование к приемному устройству. Необязательно, сигнал, сформированный интерферометром Маха-Цендера в прямом направлении, передается в разветвленной оптической схеме по отдельному пути к приемопередающему устройству.

[51] Таким образом, в качестве другой линейной части заявлена линейная часть извещателя 300 охранного волоконно-оптического, в составе которого использован интерферометр с двумя плечами, представляющая собой разветвленную оптическую

схему на основе сплиттеров и волоконно-оптического кабеля, которые посредством соединительных муфт и транспортного кабеля связывают между собой приемопередающее устройство и чувствительные элементы извещателя охранного волоконно-оптического, содержащую замкнутый контур, формирующий сигналы отражений, у которого отрезки оптического волокна являются чувствительными элементами интерферометра и создают сдвиг фазы зондирующего импульса для контура, причем замкнутый контур представляет собой интерферометр Маха-Цендера. Не обязательно, сплиттеры интерферометра Маха-Цендера размещены в соединительной муфте. Не обязательно, приемопередающее устройство является рефлектометром с объединенным входом и выходом. Не обязательно, разветвленная оптическая схема содержит оптическую линию задержки, выполненную посредством соединения в оптическую цепь необходимой длины резервных жил волоконно-оптического кабеля или выполненную в виде катушки из оптического волокна. Не обязательно, один из сплиттеров оптической схемы интерферометра Маха-Цендера выполнен на базе циркулятора. Не обязательно, интерферометр Маха-Цендера представляет собой двухлучевой интерферометр, чувствительность которого к механическим воздействиям одинакова на всем протяжении чувствительной части, причем величина суммы сигналов отражения контура зависит от мощности излучателя, величины ответвленной доли энергии зондирующего импульса, начального значения разности фаз возвращаемых сигналов, а изменение величины суммы сигналов отражения зависит от силы и динамической характеристики воздействия на чувствительную часть извещателя. Не обязательно, интерферометр Маха-Цендера не сбалансирован, причем длины плеч интерферометра выровнены с допустимой погрешностью, зависящей от длительности лазерного зондирующего импульса, при этом длина одного из плеч компенсирована какой-либо оптической линией задержки. Не обязательно, разветвленная оптическая схема интерферометра Маха-Цендера выполнена с возможностью формирования сигналов интерференции в прямом направлении. Не обязательно, разветвленная оптическая схема выполнена с возможностью отражения в обратном направлении сигналов интерференции, сформированных интерферометром Маха-Цендера в прямом направлении, где обеспечивается их повторное разделение и прохождение ими отрезков чувствительных элементов в обратном направлении с повторным изменением фазы сигналов, после чего обеспечивается окончательное сложение сигналов отражения, их интерферирование и следование к приемному устройству. Не обязательно, сигнал, сформированный интерферометром Маха-Цендера в прямом направлении, передается в разветвленной оптической схеме по отдельному пути к приемопередающему устройству.

[52] Таким образом, в качестве другой соединительной муфты заявлена соединительная муфта извещателя 300 охранного волоконно-оптического, в составе которого использован замкнутый интерферометр с двумя плечами, представляющая собой соединительную муфту, в которой размещена оптическая схема извещателя охранного волоконно-оптического, содержащая замкнутый контур, формирующий сигнал отражений, у которого отрезки оптического волокна кабеля являются чувствительными элементами интерферометра, в которых создается сдвиг фазы зондирующего импульса в соответствии с оказанным физическим воздействием, причем замкнутый контур представляет собой интерферометр Маха-Цендера. Не обязательно, один из сплиттеров оптической схемы интерферометра Маха-Цендера выполнен на базе циркулятора. Не обязательно, интерферометр Маха-Цендера представляет собой двухлучевой интерферометр, чувствительность которого к механическим воздействиям

одинакова на всем протяжении чувствительной части, причем величина суммы сигналов отражения контура зависит от мощности излучателя, величины ответвленной доли энергии зондирующего импульса, начального значения разности фаз возвращаемых сигналов, а изменение величины суммы сигналов отражения зависит от силы и динамической характеристики воздействия на чувствительную часть извещателя. 5
Необязательно, интерферометр Маха-Цендера не сбалансирован, причем длины плеч интерферометра выровнены с допустимой погрешностью, зависящей от длительности лазерного зондирующего импульса, при этом длина одного из плеч компенсирована какой-либо оптической линией задержки. Необязательно, оптическая линия задержки 10
представляет собой оптическую линию задержки, выполненную посредством соединения в оптическую цепь необходимой длины резервных жил волоконно-оптического кабеля или выполненную в виде катушки из оптического волокна.

[53] Таким образом, в качестве другой оптической схемы заявлена оптическая схема извещателя 300 охранного волоконно-оптического, в составе которого использован 15
замкнутый интерферометр с двумя плечами, представляющая собой замкнутый интерферометр для извещателя охранного волоконно-оптического, реализующий оптическую схему, содержащую замкнутый контур, формирующий сигнал отражений, у которого одни и те же отрезки оптического волокна кабеля являются чувствительными элементами интерферометра, в которых создается сдвиг фазы зондирующего импульса 20
в соответствии с оказанным физическим воздействием, причем замкнутый контур представляет собой интерферометр Маха-Цендера. Необязательно, один из сплиттеров оптической схемы интерферометра Маха-Цендера выполнен на базе циркулятора. Необязательно, интерферометр Маха-Цендера представляет собой двухлучевой интерферометр, чувствительность которого к механическим воздействиям одинакова 25
на всем протяжении чувствительной части, причем величина суммы сигналов отражения контура зависит от мощности излучателя, величины ответвленной доли энергии зондирующего импульса, начального значения разности фаз возвращаемых сигналов, а изменение величины суммы сигналов отражения зависит от силы и динамической характеристики воздействия на чувствительную часть извещателя. Необязательно, 30
интерферометр Маха-Цендера не сбалансирован, причем длины плеч интерферометра выровнены с допустимой погрешностью, зависящей от длительности лазерного зондирующего импульса, при этом длина одного из плеч компенсирована какой-либо оптической линией задержки. Необязательно, оптическая линия задержки представляет собой оптическую линию задержки, выполненную посредством соединения в оптическую 35
цепь необходимой длины резервных жил волоконно-оптического кабеля или выполненную в виде катушки из оптического волокна. Необязательно, разветвленная оптическая схема интерферометра Маха-Цендера выполнена с возможностью формирования сигналов интерференции в прямом направлении. Необязательно, разветвленная оптическая схема выполнена с возможностью отражения в обратном 40
направлении сигналов интерференции, сформированных интерферометром Маха-Цендера в прямом направлении, где обеспечивается их повторное разделение и прохождение ими отрезков чувствительных элементов в обратном направлении с повторным изменением фазы сигналов, после чего обеспечивается окончательное сложение сигналов отражения, их интерферирование и следование к приемному 45
устройству. Необязательно, сигнал, сформированный интерферометром Маха-Цендера в прямом направлении, передается в разветвленной оптической схеме по отдельному пути к приемопередающему устройству.

[54] Таким образом, в качестве другого способа сигнализации заявлен способ

сигнализации с использованием извещателя 300 охранного волоконно-оптического с линейной частью с замкнутым интерферометром с двумя плечами, в соответствии с которым: обеспечивают размещение чувствительных элементов линейной части извещателя охранного волоконно-оптического, представляющей собой разветвленную оптическую схему, которую посредством сплиттеров, соединительных муфт и волоконно-оптического кабеля размещают на элементах ограждения (на козырьке, и/или полотне, и/или на противоподкопном заграждении), формируют лазерный импульс с выхода приемопередающего устройства на вход упомянутой линейной части и получают возвращенный импульс, являющийся сигналом отражения, на вход приемопередающего устройства по тому же пути, но в обратном направлении, причем линейная часть содержит оптическую схему замкнутого интерферометра для извещателя охранного волоконно-оптического, содержащую замкнутый контур, формирующий сигнал отражений, у которого отрезки оптического волокна кабеля являются чувствительными элементами интерферометра, в которых создается сдвиг фазы зондирующего импульса в соответствии с оказанным физическим воздействием, причем замкнутый контур представляет собой интерферометр Маха-Цендера, при этом регистрируют изменение величины сигнала отражения, соответствующее величине и характеру упругой деформации чувствительных элементов. Необязательно, сплиттеры интерферометра Маха-Цендера размещают в соединительной муфте. Необязательно, обеспечивают разветвленную оптическую схему, содержащую аппаратную линию задержки, выполненную посредством соединения в оптическую цепь необходимой длины резервных жил волоконно-оптического кабеля или выполненную в виде катушки из оптического волокна. Необязательно, выполняют один из сплиттеров оптической схемы интерферометра Маха-Цендера на базе циркулятора. Необязательно, обеспечивают интерферометр Маха-Цендера, представляющий собой двухлучевой интерферометр, чувствительность которого к механическим воздействиям одинакова на всем протяжении чувствительной части, причем величина суммы сигналов отражения контура зависит от мощности излучателя, величины ответвленной доли энергии зондирующего импульса, начального значения разности фаз возвращаемых сигналов, а изменение величины суммы сигналов отражения зависит от силы и динамической характеристики воздействия на чувствительную часть извещателя. Необязательно, обеспечивают несбалансированный интерферометр Маха-Цандера, причем длины плеч интерферометра выравнивают с допустимой погрешностью, зависящей от длительности лазерного зондирующего импульса, при этом длина одного из плеч компенсирована какой-либо оптической линией задержки. Необязательно, разветвленную оптическую схему интерферометра Маха-Цендера выполняют с возможностью формирования сигналов интерференции в прямом направлении. Необязательно, разветвленную оптическую схему выполняют с возможностью отражения в обратном направлении сигналов интерференции, сформированных интерферометром Маха-Цендера в прямом направлении, где обеспечивается их повторное разделение и прохождение ими отрезков чувствительных элементов в обратном направлении с повторным изменением фазы сигналов, после чего обеспечивается окончательное сложение сигналов отражения, их интерферирование и следование к приемному устройству. Необязательно, обеспечивают передачу сигнала, сформированного интерферометром Маха-Цендера в прямом направлении, в разветвленной оптической схеме по отдельному пути к приемопередающему устройству.

[55] На фиг. 4 показана функциональная схема извещателя охранного волоконно-оптического, в составе которого использованы комбинированные интерферометры.

Предпочтительно, не ограничиваясь, предлагаемый извещатель 400 охранный волоконно-оптический, в составе которого использованы комбинированные интерферометры, со ссылкой на фиг. 4, содержит, по меньшей мере: приемопередающее устройство 401, содержащее вычислительное устройство и один или несколько рефлектометров, в том числе, с объединенными выходами излучателя и приемника сигналов, к которым подключается транспортная часть 402 оптической схемы извещателя. Предпочтительно, не ограничиваясь, транспортная часть 402 извещателя 400 состоит из: отрезков волоконно-оптического кабеля, соединительных элементов, делителя 403 мощности лазерного импульса, состоящего из сплиттеров, обеспечивающих снижение мощности энергии лазерного импульса в распределенной оптической схеме извещателя до необходимого уровня. Предпочтительно, не ограничиваясь, чувствительные элементы состоят из: сплиттера 404, разделяющего энергию зондирующего импульса на две части, отрезков 405, 406 чувствительных элементов волоконно-оптического кабеля, сплиттеров 407-410, причем интерферометр Саньяка образован совместно сплиттером 404, отрезками кабеля 405, 406, сплиттерами 407, 408, катушкой 411, интерферометр Маха-Цендера образован совместно сплиттером 404, отрезками кабеля 405, 406, сплиттером-сумматором 409 и сплиттером-отражателем 410. Предпочтительно, не ограничиваясь, сплиттер 404 и концы отрезков кабелей чувствительных элементов размещены в одной соединительной муфте, а сплиттеры интерферометров - в другой соединительной муфте или в нескольких соединительных муфтах. Например, не ограничиваясь, сплиттеры 407, 408 интерферометра Саньяка могут быть размещены в одной другой соединительной муфте, а сплиттер-сумматор 409 и сплиттер-отражатель 410 интерферометра Маха-Цендера - в еще одной другой соединительной муфте. Предпочтительно, не ограничиваясь, транспортная часть содержит несколько ответвлений (как минимум по количеству контролируемых зон и примененной оптической схеме деления энергии зондирующего импульса делителя), которые поступают на вход соответствующего сплиттера 404, размещенного в соответствующей соединительной муфте. В качестве примера, но не ограничения, в составе извещателя 400 охранный волоконно-оптический может быть использована какая-либо оптическая линия задержки 411, например, не ограничиваясь выполненная посредством соединения в оптическую цепь необходимой длины резервных жил волоконно-оптического кабеля, или выполненная в виде катушки оптического волокна.

[56] Такой извещатель 400 охранный волоконно-оптический предпочтительно, не ограничиваясь, работает следующим образом. Предпочтительно, не ограничиваясь, от источника лазерного излучения в оптическую схему на вход делителя мощности транспортной части устройства поступает короткий лазерный импульс, где производится деление мощности импульса на доли. Предпочтительно, не ограничиваясь, делитель выполнен из сплиттеров с различной степенью деления, расположение сплиттеров делителя соответствует оптической схеме устройства и строго не определяется. Предпочтительно, не ограничиваясь, разделение энергии зондирующего импульса производится до необходимого уровня мощности в целях обеспечения величины сигналов отражения, соответственно, интерферометра Саньяка и интерферометра Маха-Цендера от чувствительной части оптической схемы устройства в номинальном диапазоне шкалы измерений приемного устройства. Предпочтительно, не ограничиваясь, время поступления интерферирующих сигналов на вход приемного устройства зависит от скорости распространения лазерного излучения в материале оптического волокна, от длины транспортной части и длины чувствительной части, включая длину регулировочных катушек. Предпочтительно, не ограничиваясь, величина сигналов

отражения, соответственно, интерферометра Саньяка и интерферометра Маха-Цендера зависит от степени затухания сигнала в оптическом волокне, степени деления энергии зондирующего импульса в транспортной части устройства, величины сдвига фаз возвращаемых сигналов чувствительной части устройства, связанной с разностью

5 формы и длины путей движения импульсов в волокне к месту оказания воздействия. Предпочтительно, не ограничиваясь, изменение величины сумм сигналов интерферометров соответствует величине и характеру упругой деформации чувствительной части устройства возникающего от динамического воздействия

10 нарушителя на конструкцию, на которой закреплена чувствительная часть устройства. Предпочтительно, не ограничиваясь, оптическая схема каждой контролируемой зоны использует любой метод рефлектометрического измерения, в любом сочетании, в том числе, метод совмещенных интерферометров, в том числе, метод двухлучевых

15 интерферометров Саньяка и Маха-Цендера, и содержит, соответственно, контуры интерферометра Саньяка и интерферометра Маха-Цендера. Предпочтительно, не ограничиваясь, одни и те же отрезки оптических волокон кабеля являются чувствительными элементами интерферометров, в которых создается сдвиг фазы зондирующего импульса в соответствии с оказанным физическим воздействием.

20 Предпочтительно, не ограничиваясь, чувствительность оптической схемы интерферометра Маха-Цендера к механическим воздействиям одинакова на всем протяжении чувствительной части оптической схемы, величина сигнала отражения зависит от мощности излучателя, начального значения разности фаз, а изменение величины суммы сигналов отражения зависит от силы и характеристики воздействия на чувствительную часть устройства. Предпочтительно, не ограничиваясь, контур оптической схемы, представляет собой несбалансированный двухлучевой интерферометр

25 Маха-Цендера, метод получения сигналов рефлектометрический, для чего предпочтительно выравнивание длины плеч интерферометров с допустимой погрешностью в пределах длительности распространения зондирующего импульса, причем при необходимости длина одного из плеч компенсируется установкой дополнительной катушки из одномодового волокна, либо использованием

30 последовательной оптической цепи необходимой длины из резервных жил волоконно-оптического кабеля. Предпочтительно, не ограничиваясь, зондирующий импульс в интерферометре Маха-Цендера в предлагаемой оптической схеме дважды производит разделение и сложение интерферирующих сигналов. Предпочтительно, не ограничиваясь, чувствительность оптической схемы интерферометра Саньяка к механическим

35 воздействиям максимальна в начале оптического кольца (со стороны сплиттера 404) любого направления и значительно нечувствительна на самом дальнем конце оптического кольца (в середине кольца на катушке 411), причем чувствительность оптического кольца постепенно снижается от начала кольца к середине кольца чувствительной части, величина суммы интерферирующих сигналов отражения зависит

40 от мощности излучателя, начального значения разности фаз возвращаемых сигналов, а изменение величины суммы интерферирующих сигналов отражения зависит от места, силы и динамической характеристики воздействия на чувствительную часть интерферометра Саньяка. Выходные сигналы отражений интерферометра Маха-Цендера и интерферометра Саньяка формируются на выходе сплиттера 404 в обратном

45 направлении с задержкой по времени, определяемой длиной оптической линии задержки 411 (катушки 411 или иной оптической линии задержки), установленной в оптическом кольце интерферометра Саньяка. Для задержки сигнала отражения замкнутого контура интерферометра Саньяка относительно сигнала отражения интерферометра Маха-

Цендера устанавливается регулировочная катушка 411, длина которой рассчитывается исходя из условия: время задержки сигнала должно быть не меньше длительности зондирующего импульса. В качестве примера, но не ограничения, вместо катушки 411 может быть использована иная оптическая линия задержки, например, не ограничиваясь выполненная посредством соединения в оптическую цепь необходимой длины резервных жил волоконно-оптического кабеля. Предпочтительно, не ограничиваясь, для исключения симметричных воздействий на оптические волокна чувствительных частей устройства каждой контролируемой зоны, снижающие чувствительность устройства, используются оптические жилы разных плеч в двух разных волоконно-оптических кабелях, расположенных на разных частях заграждений и конструкций.

Предпочтительно, не ограничиваясь, адресация и присвоение условных номеров чувствительным частям устройства (контролируемым зонам) производится вычислительным устройством на основании времени прихода двух сигналов, соответственно, интерферометра Саньяка и интерферометра Маха-Цендера.

Предпочтительно, не ограничиваясь, к любой части оптической схемы устройства по длине транспортной части могут подключаться другие чувствительные элементы с другой оптической схемой, использующей рефлектометрический метод измерения в различных сочетаниях, а также концевые оптоволоконные датчики со статической информацией.

[57] Предпочтительно, не ограничиваясь, описываемый извещатель 400 охранный волоконно-оптический, в составе которого использованы комбинированные интерферометры, относится к техническим средствам охраны, в которых в качестве чувствительного элемента используется одномодовый оптоволоконный кабель. Предпочтительно, не ограничиваясь, описываемое устройство предназначено для зональной организации рубежей охраны. Предпочтительно, не ограничиваясь, описываемое устройство может работать в условиях повышенных промышленных помех и природных воздействий и предназначено для охраны территорий, обустроенных гибкими сетчатыми заграждениями, с козырьками и навершием из армированной колючей ленты или на заграждениях, обустроенных частично гибкими и упругими элементами, включая сигнализацию подкопа. Предпочтительно, не ограничиваясь, предлагаемое устройство построено с применением стандартного типового оборудования, применяемого в оптоволоконной технике и специального программного обеспечения. Предпочтительно, не ограничиваясь, предлагаемое оптоволоконное многозонное сигнализационное устройство охраны периметров малых и протяженных объектов, основано на использовании высокочувствительного эффекта зависимости фазово-поляризационных, амплитудных и частотных характеристик величины возвращаемых сигналов интерферометра Саньяка и интерферометра Маха-Цендера, образованных при прохождении части энергии зондирующего импульса лазерного излучения через оптическое волокно в прямом и обратном направлении, в контурах оптической схемы устройства, модулированных физическими воздействиями нарушителя. Предпочтительно, не ограничиваясь, в предлагаемом устройстве используется рефлектометрический метод получения сигналов отражения с целью определения их динамических свойств и локализации места воздействия внутри контролируемой зоны. Предпочтительно, не ограничиваясь, сигналы отражения или возвращаемые сигналы поступают на вход приемного устройства последовательно и разделяются между собой по времени поступления. Предпочтительно, не ограничиваясь, адресация сигналов возвращения (отражения) от чувствительных элементов и оптических датчиков осуществляется однозначным соответствием между дальностью размещения

чувствительного элемента и временем поступления сигнала отражения на вход приемного устройства. Предпочтительно, не ограничиваясь, сигналы отражений интерферометра Саньяка и интерферометра Маха-Цендера должны приходить на вход приемного устройства в разное время, это время регулируется длиной чувствительного элемента, либо дополнительной катушкой, либо резервными волокнами чувствительного элемента, либо иной оптической линией задержки, как это описано в настоящем документе.

[58] Таким образом, в качестве описываемого извещателя 400 охранного волоконно-оптического, в составе которого использованы комбинированные интерферометры, заявлен извещатель охранный волоконно-оптический, в составе которого использованы комбинированные интерферометры, по меньшей мере, содержащий стационарную часть с приемопередающим устройством, соединенным с линейной частью упомянутого извещателя, причем линейная часть представляет собой разветвленную оптическую схему на основе сплиттеров и волоконно-оптического кабеля, которые посредством соединительных муфт и транспортного кабеля связывают между собой приемопередающее устройство и чувствительные элементы извещателя охранного волоконно-оптического, содержащую замкнутые контуры, формирующие сигналы отражений, у которых одни и те же отрезки оптического волокна кабеля являются чувствительными элементами интерферометров, в которых создается сдвиг фазы зондирующего импульса в соответствии с оказанным физическим воздействием, одинаковый для обоих контуров, причем один замкнутый контур представляет собой интерферометр Маха-Цендера, а другой замкнутый контур представляет собой интерферометр Саньяка. Необязательно, сплиттер сумматора и сплиттер отражателя интерферометра Маха-Цендера и сплиттеры интерферометра Саньяка размещены в одной соединительной муфте. Необязательно, сплиттер сумматора и сплиттер отражателя интерферометра Маха-Цендера и сплиттеры интерферометра Саньяка размещены в разных соединительных муфтах. Необязательно, приемопередающее устройство является рефлектометром с объединенным входом и выходом.

Необязательно, разветвленная оптическая схема содержит оптическую линию задержки, выполненную посредством соединения в оптическую цепь необходимой длины резервных жил волоконно-оптического кабеля, или выполненную в виде катушки из оптического волокна. Необязательно, один из сплиттеров оптической схемы интерферометра Маха-Цендера выполнен на базе циркулятора. Необязательно, разветвленная оптическая схема интерферометра Маха-Цендера выполнена с возможностью формирования сигналов интерференции в прямом направлении. Необязательно, разветвленная оптическая схема выполнена с возможностью отражения в обратном направлении сигналов интерференции, сформированных интерферометром Маха-Цендера в прямом направлении, где обеспечивается их повторное разделение и прохождение ими отрезков чувствительных элементов в обратном направлении с повторным изменением фазы сигналов, после чего обеспечивается окончательное сложение сигналов отражения, их интерферирование и следование к приемному устройству. Необязательно, сигнал, сформированный интерферометром Маха-Цендера в прямом направлении, передается в разветвленной оптической схеме по отдельному пути к приемопередающему устройству. Причем, интерферометр Маха-Цендера и интерферометр Саньяка представляют собой двухлучевые интерферометры, причем чувствительность оптической схемы интерферометра Маха-Цендера к механическим воздействиям одинакова на всем протяжении чувствительной части, причем чувствительность оптической схемы интерферометра Саньяка к механическим воздействиям максимальна в начале

оптического кольца любого направления и значительно нечувствительна на самом дальнем конце оптического кольца (в середине кольца), причем чувствительность оптического кольца постепенно снижается от начала кольца к середине кольца чувствительной части, причем величины сумм сигналов отражения контуров
5 интерферометров зависят от мощности излучателя, величины ответвленной доли энергии зондирующего импульса, начального значения разности фаз возвращаемых сигналов, а изменение величины суммы сигналов отражения зависит от силы, динамической характеристики воздействия на чувствительную часть извещателя и для интерферометра Саньяка - от места воздействия на чувствительную часть извещателя, при этом
10 интерферометр Маха-Цендера не сбалансирован, причем длины плеч интерферометра Маха-Цендера выровнены с допустимой погрешностью, зависящей от длительности лазерного зондирующего импульса, при этом длина одного из плеч, при необходимости компенсирована какой-либо оптической линией задержки.

[59] Таким образом, в качестве другой линейной части заявлена линейная часть
15 извещателя 400 охранного волоконно-оптического, в составе которого использованы комбинированные интерферометры, представляющая собой разветвленную оптическую схему на основе сплиттеров и волоконно-оптического кабеля, которые посредством соединительных муфт и транспортного кабеля связывают между собой
приемопередающее устройство и чувствительные элементы извещателя охранного
20 волоконно-оптического, содержащую замкнутые контуры, формирующие сигналы отражений, у которых одни и те же отрезки оптического волокна кабеля являются чувствительными элементами интерферометров, в которых создается сдвиг фазы зондирующего импульса в соответствии с оказанным физическим воздействием, одинаковый для обоих контуров, причем один замкнутый контур представляет собой
25 интерферометр Маха-Цендера, а другой замкнутый контур представляет собой интерферометр Саньяка. Необязательно, сплиттер-сумматор и сплиттер-отражатель интерферометра Маха-Цендера и сплиттеры интерферометра Саньяка размещены в одной соединительной муфте. Необязательно, сплиттер-сумматор и сплиттер-отражатель интерферометра Маха-Цендера и сплиттеры интерферометра Саньяка размещены в
30 разных соединительных муфтах. Необязательно, приемопередающее устройство является рефлектометром с объединенным входом и выходом. Необязательно, разветвленная оптическая схема содержит оптическую линию задержки, выполненную посредством соединения в оптическую цепь необходимой длины резервных жил волоконно-оптического кабеля, или выполненную в виде катушки из оптического волокна.
35 Необязательно, один из сплиттеров оптической схемы интерферометра Маха-Цендера выполнен на базе циркулятора. Необязательно, разветвленная оптическая схема интерферометра Маха-Цендера выполнена с возможностью формирования сигналов интерференции в прямом направлении. Необязательно, разветвленная оптическая схема выполнена с возможностью отражения в обратном направлении сигналов
40 интерференции, сформированных интерферометром Маха-Цендера в прямом направлении, где обеспечивается их повторное разделение и прохождение ими отрезков чувствительных элементов в обратном направлении с повторным изменением фазы сигналов, после чего обеспечивается окончательное сложение сигналов отражения, их интерферирование и следование к приемному устройству. Необязательно, сигнал,
45 сформированный интерферометром Маха-Цендера в прямом направлении, передается в разветвленной оптической схеме по отдельному пути к приемопередающему устройству. Причем, интерферометр Маха-Цендера и интерферометр Саньяка представляют собой двухлучевые интерферометры, причем чувствительность оптической

схемы интерферометра Маха-Цендера к механическим воздействиям одинакова на всем протяжении чувствительной части, причем чувствительность оптической схемы интерферометра Саньяка к механическим воздействиям максимальна в начале оптического кольца любого направления и значительно нечувствительна на самом
5 дальнем конце оптического кольца (в середине кольца), причем чувствительность оптического кольца постепенно снижается от начала кольца к середине кольца чувствительной части, причем величины сумм сигналов отражения контуров интерферометров зависят от мощности излучателя, величины ответвленной доли энергии зондирующего импульса, начального значения разности фаз возвращаемых сигналов,
10 а изменение величины суммы сигналов отражения зависит от силы, динамической характеристики воздействия на чувствительную часть извещателя и для интерферометра Саньяка - от места воздействия на чувствительную часть извещателя, при этом интерферометр Маха-Цендера не сбалансирован, причем длины плеч интерферометра Маха-Цендера выровнены с допустимой погрешностью, зависящей от длительности
15 лазерного зондирующего импульса, при этом длина одного из плеч, при необходимости компенсирована какой-либо оптической линией задержки.

[60] Таким образом, в качестве другой соединительной муфты заявлена соединительная муфта извещателя 400 охранного волоконно-оптического, в составе которого использованы комбинированные интерферометры, представляющая собой
20 соединительную муфту, в которой размещена оптическая схема извещателя охранного волоконно-оптического, содержащая элементы замкнутых контуров, формирующих сигналы отражений, у которых одни и те же отрезки оптического волокна кабеля являются чувствительными элементами интерферометров, в которых создается сдвиг фазы зондирующего импульса в соответствии с оказанным физическим воздействием,
25 одинаковый для обоих контуров, причем один замкнутый контур представляет собой интерферометр Маха-Цендера, а другой замкнутый контур представляет собой интерферометр Саньяка. Необязательно, один из сплиттеров оптической схемы интерферометра Маха-Цендера выполнен на базе циркулятора. Причем интерферометр Маха-Цендера и интерферометр Саньяка представляют собой двухлучевые
30 интерферометры, причем чувствительность оптической схемы интерферометра Маха-Цендера к механическим воздействиям одинакова на всем протяжении чувствительной части, причем чувствительность оптической схемы интерферометра Саньяка к механическим воздействиям максимальна в начале оптического кольца любого направления и значительно нечувствительна на самом дальнем конце оптического
35 кольца (в середине кольца), причем чувствительность оптического кольца постепенно снижается от начала кольца к середине кольца чувствительной части, причем величины сумм сигналов отражения контуров интерферометров зависят от мощности излучателя, величины ответвленной доли энергии зондирующего импульса, начального значения разности фаз возвращаемых сигналов, а изменение величины суммы сигналов отражения
40 зависит от силы, и динамической характеристики воздействия на чувствительную часть извещателя. Необязательно, интерферометр Маха-Цендера не сбалансирован, причем длины плеч интерферометра Маха-Цендера выровнены с допустимой погрешностью, зависящей от длительности лазерного зондирующего импульса, при этом длина одного из плеч, при необходимости компенсирована какой-либо оптической линией задержки.
45 Необязательно, оптическая линия задержки представляет собой оптическую линию задержки, выполненную посредством соединения в оптическую цепь необходимой длины резервных жил волоконно-оптического кабеля или выполненную в виде катушки из оптического волокна.

[61] Таким образом, в качестве другой оптической схемы заявлена оптическая схема извещателя 400 охранного волоконно-оптического, в составе которого использованы комбинированные интерферометры, представляющая собой комбинированные интерферометры для извещателя охранного волоконно-оптического, реализующие оптическую схему, содержащую замкнутые контуры, формирующие сигналы отражений, у которых одни и те же отрезки оптического волокна кабеля являются чувствительными элементами интерферометров, в которых создается сдвиг фазы зондирующего импульса в соответствии с оказанным физическим воздействием, одинаковый для обоих контуров, причем один замкнутый контур представляет собой интерферометр Маха-Цендера, а другой замкнутый контур представляет собой интерферометр Саньяка. Необязательно, один из сплиттеров оптической схемы интерферометра Маха-Цендера выполнен на базе циркулятора. Причем, интерферометр Маха-Цендера и интерферометр Саньяка представляют собой двухлучевые интерферометры, причем чувствительность оптической схемы интерферометра Маха-Цендера к механическим воздействиям одинакова на всем протяжении чувствительной части, причем чувствительность оптической схемы интерферометра Саньяка к механическим воздействиям максимальна в начале оптического кольца любого направления и значительно нечувствительна на самом дальнем конце оптического кольца (в середине кольца), причем чувствительность оптического кольца постепенно снижается от начала кольца к середине кольца чувствительной части, причем величины сумм сигналов отражения контуров интерферометров зависят от мощности излучателя, величины ответвленной доли энергии зондирующего импульса, начального значения разности фаз возвращаемых сигналов, а изменение величины суммы сигналов отражения зависит от силы, и динамической характеристики воздействия на чувствительную часть извещателя. Необязательно, интерферометр Маха-Цендера не сбалансирован, причем длины плеч интерферометра Маха-Цендера выровнены с допустимой погрешностью, зависящей от длительности лазерного зондирующего импульса, при этом длина одного из плеч, при необходимости компенсирована какой-либо оптической линией задержки. Необязательно, оптическая линия задержки представляет собой оптическую линию задержки, выполненную посредством соединения в оптическую цепь необходимой длины резервных жил волоконно-оптического кабеля или выполненную в виде катушки из оптического волокна.

[62] Таким образом, в качестве другого способа сигнализации заявлен способ сигнализации с использованием извещателя 400 охранного волоконно-оптического с линейной частью с комбинированными интерферометрами, в соответствии с которым: обеспечивают размещение чувствительных элементов линейной части извещателя охранного волоконно-оптического, представляющей собой разветвленную оптическую схему, которую посредством сплиттеров, соединительных муфт и волоконно-оптического кабеля размещают на элементах ограждения (на козырьке, и/или на полотне, и/или на противоподкопном заграждении), формируют лазерный импульс с выхода приемопередающего устройства на вход упомянутой линейной части и получают возвращенные импульсы, являющиеся сигналами отражения, на вход приемопередающего устройства по тому же пути, но в обратном направлении, причем линейная часть содержит оптическую схему комбинированных интерферометров для извещателя охранного волоконно-оптического, содержащую замкнутые контуры, формирующие сигналы отражений, у которых одни и те же отрезки оптического волокна кабеля являются чувствительными элементами интерферометров, в которых создается сдвиг фазы зондирующего импульса в соответствии с оказанным физическим

воздействием, одинаковый для обоих контуров, причем один замкнутый контур представляет собой интерферометр Маха-Цендера, а другой замкнутый контур представляет собой интерферометр Саньяка, при этом регистрируют изменение величины суммы сигналов отражения, соответствующее величине и характеру упругой деформации чувствительных элементов. Необязательно, сплиттер-сумматор и сплиттер-отражатель интерферометра Маха-Цендера и сплиттеры интерферометра Саньяка размещают в одной соединительной муфте. Необязательно, сплиттер-сумматор и сплиттер-отражатель интерферометра Маха-Цендера и сплиттеры интерферометра Саньяка размещают в разных соединительных муфтах. Необязательно, приемопередающее устройство является рефлектометром с объединенным входом и выходом. Необязательно, один из сплиттеров оптической схемы интерферометра Маха-Цендера выполняют на базе циркулятора. Необязательно, разветвленную оптическую схему интерферометра Маха-Цендера выполняют с возможностью формирования сигналов интерференции в прямом направлении. Необязательно, разветвленную оптическую схему выполняют с возможностью отражения в обратном направлении сигналов интерференции, сформированных интерферометром Маха-Цендера в прямом направлении, где обеспечивается их повторное разделение и прохождение ими отрезков чувствительных элементов в обратном направлении с повторным изменением фазы сигналов, после чего обеспечивается окончательное сложение сигналов отражения, их интерферирование и следование к приемному устройству. Необязательно, сигнал, сформированный интерферометром Маха-Цендера в прямом направлении, передается в разветвленной оптической схеме по отдельному пути к приемопередающему устройству. Причем, обеспечивают интерферометр Маха-Цендера и обеспечивают интерферометр Саньяка, представляющие собой двухлучевые интерферометры, причем чувствительность оптической схемы интерферометра Маха-Цендера к механическим воздействиям одинакова на всем протяжении чувствительной части, причем чувствительность оптической схемы интерферометра Саньяка к механическим воздействиям максимальна в начале оптического кольца любого направления и значительно нечувствительна на самом дальнем конце оптического кольца (в середине кольца), причем чувствительность оптического кольца постепенно снижается от начала кольца к середине кольца чувствительной части, причем величины сумм сигналов отражения контуров интерферометров зависят от мощности излучателя, величины ответвленной доли энергии зондирующего импульса, начального значения разности фаз возвращаемых сигналов, а изменение величины суммы сигналов отражения зависит от силы, динамической характеристики воздействия на чувствительную часть извещателя и для интерферометра Саньяка - от места воздействия на чувствительную часть извещателя, при этом интерферометр Маха-Цендера не сбалансирован, причем длины плеч интерферометра Маха-Цендера выровнены с допустимой погрешностью, зависящей от длительности лазерного зондирующего импульса, при этом длину одного из плеч, при необходимости компенсируют какой-либо оптической линией задержки.

[63] На фиг. 5 показана примерная функциональная схема извещателя охранного волоконно-оптического, в составе которого использованы совместные интерферометры. Предпочтительно, не ограничиваясь, предлагаемый извещатель 500 охранной волоконно-оптический, в составе которого использованы совместные интерферометры со ссылкой на фиг. 5, содержит, по меньшей мере: приемопередающее устройство 501, содержащее вычислительное устройство и один или несколько рефлектометров, в том числе, с объединенными выходами излучателя и приемника сигналов, к которым подключается транспортная часть 502 оптической схемы извещателя. Предпочтительно,

не ограничиваясь, транспортная часть 502 извещателя 500 состоит из: отрезков волоконно-оптического кабеля, соединительных элементов, делителя 503 мощности лазерного импульса, состоящего из сплиттеров, обеспечивающих снижение мощности энергии лазерного импульса в распределенной оптической схеме извещателя до
5 необходимого уровня. Предпочтительно, не ограничиваясь, чувствительные элементы состоят из: сплиттера 504, разделяющего энергию зондирующего импульса на две части, отрезков 505, 506 чувствительных элементов волоконно-оптического кабеля, сплиттеров 507-510, причем интерферометр Майкельсона образован совместно общим сплиттером 504, общими отрезками кабеля чувствительных элементов 505 и 506, общими
10 сплиттерами-разделителями 507, 508 и сплиттерами-отражателями 509, 510, интерферометр Саньяка образован совместно общим сплиттером 504, общими отрезками кабеля чувствительных элементов 505 и 506, общими сплиттерами-разделителями 507, 508 с замкнутыми выводами и катушкой 511. Предпочтительно, не ограничиваясь и необязательно, сплиттеры 504-510, размещены в одной или нескольких соединительных
15 муфтах. В качестве примера, но не ограничения, элементы интерферометров Майкельсона и Саньяка могут быть размещены в одной или в разных соединительных муфтах, с одной стороны или с двух сторон отрезков 505, 506 чувствительных элементов. Предпочтительно транспортная часть содержит несколько ответвлений (как минимум по количеству контролируемых зон и примененной оптической схемы деления энергии
20 зондирующего импульса делителя), которые поступают на вход соответствующего сплиттера 504, размещенного в соответствующей соединительной муфте. В качестве примера, но не ограничения, сплиттеры 509, 510 каждый могут быть реализованы на базе циркуляторов. В качестве примера, но не ограничения, вместо катушки 511 может быть использована иная оптическая линия задержки, например, не ограничиваясь
25 выполненная посредством соединения в оптическую цепь необходимой длины резервных жил волоконно-оптического кабеля.

[64] Такой извещатель 500 охранный волоконно-оптический предпочтительно, не ограничиваясь, работает следующим образом. Предпочтительно, не ограничиваясь, от источника лазерного излучения в оптическую схему на вход транспортной части
30 устройства и далее на вход делителя мощности поступает короткий лазерный импульс, на делителе производится деление мощности импульса на доли. Предпочтительно, не ограничиваясь, делитель выполнен из сплиттеров с различной степенью деления, расположение сплиттеров делителя соответствует оптической схеме устройства и строго не определяется. Предпочтительно, не ограничиваясь, разделение энергии зондирующего
35 импульса производится до необходимого уровня мощности в целях обеспечения величины сигналов отражения, соответственно, интерферометра Майкельсона и интерферометра Саньяка от чувствительной части оптической схемы устройства в номинальном диапазоне шкалы измерений приемного устройства. Предпочтительно, не ограничиваясь, время поступления интерферирующих сигналов на вход приемного
40 устройства зависит от скорости распространения лазерного излучения в материале оптического волокна, от длины транспортной части и длины чувствительной части, включая длину регулировочных катушек. Предпочтительно, не ограничиваясь, величина сигналов отражения, соответственно, интерферометра Майкельсона и интерферометра Саньяка зависит от степени затухания сигнала в оптическом волокне, степени деления
45 энергии зондирующего импульса в транспортной части устройства, величины сдвига фаз возвращаемых сигналов чувствительной части устройства, связанной с разностью формы и длины путей движения импульсов в волокне к месту оказания воздействия. Предпочтительно, не ограничиваясь, изменение величины суммы сигналов отражения

зависит от силы и динамической характеристики воздействия на чувствительную часть извещателя, возникающей от динамического воздействия нарушителя на конструкцию, на которой закреплена чувствительная часть устройства. Предпочтительно, не ограничиваясь, оптическая схема каждой контролируемой зоны использует любой метод рефлектометрического измерения, в любом сочетании, в том числе метод 5 двухлучевых интерферометров, в том числе методы интерферометра Майкельсона и интерферометра Саньяка, и содержит, соответственно, контур интерферометра Майкельсона и контур интерферометра Саньяка. Предпочтительно, не ограничиваясь, 10 одни и те же отрезки оптического волокна кабеля одновременно являются чувствительными элементами обоих интерферометров, в которых создается сдвиг фазы зондирующего импульса в соответствии с оказанным физическим воздействием, одинаковый для обоих контуров. Предпочтительно, не ограничиваясь, чувствительность оптической схемы интерферометра Саньяка к механическим воздействиям максимальна в начале оптического кольца (со стороны сплиттера 504) любого направления и 15 значительно нечувствительна на самом дальнем конце оптического кольца (в середине кольца на катушке 511), причем чувствительность оптического кольца постепенно снижается от начала кольца к середине кольца чувствительной части, величина суммы сигналов отражения зависит от мощности излучателя, начального значения разности фаз возвращаемых сигналов и места воздействия, а изменение величины суммы сигналов 20 отражения зависит от силы и динамической характеристики воздействия на чувствительную часть извещателя. Предпочтительно, не ограничиваясь, чувствительность оптической схемы интерферометра Майкельсона к механическим воздействиям одинакова на всем протяжении чувствительной части оптической схемы, величина сигнала отражения зависит от мощности излучателя, начального значения 25 разности фаз, а изменение величины суммы сигналов отражения зависит от силы и динамической характеристики воздействия на чувствительную часть извещателя. Предпочтительно, не ограничиваясь, разомкнутый контур оптической схемы интерферометра Майкельсона, представляет собой несбалансированный двухлучевой интерферометр Майкельсона, метод получения сигналов рефлектометрический, для 30 работы интерферометра предпочтительно, не ограничиваясь, необходимо выравнивание между собой длины плеч чувствительного элемента с допустимой погрешностью, определяемой шириной зондирующего импульса. Предпочтительно, не ограничиваясь, общий для двух интерферометров сплиттер 504 производит разделение мощности зондирующего импульса на два направления в разные волоконно-оптические кабели 35 505 и 506, образующие общий чувствительный элемент устройства. Вторые концы кабеля чувствительных элементов подключаются сплиттерам 507 и 508 для разделения путей следования частей зондирующего импульса к отражателям разомкнутого двухлучевого интерферометра Майкельсона (к сплиттерам 509, 510 с замкнутыми оптическими выходами, образующими отражатель) и для формирования замкнутого 40 кольца интерферометра Саньяка (замкнутые выводы между сплиттерами 507 и 508 с помощью катушки 511). Выходной сигнал интерферометра Майкельсона и интерферометра Саньяка формируется на выходе сплиттера 504 последовательно в соответствии с задержкой, установленной между интерферометрами. Для задержки сигнала отражения замкнутого контура интерферометра Саньяка устанавливается 45 регулировочная катушка 511, длина которой рассчитывается исходя из условия: время задержки сигнала должно быть не меньше длительности зондирующего импульса. В качестве примера, но не ограничения, вместо катушки 511 может быть использована иная оптическая линия задержки, например, не ограничиваясь выполненная посредством

соединения в оптическую цепь необходимой длины резервных жил волоконно-оптического кабеля. При необходимости с целью выравнивания длины плеч разомкнутого контура интерферометра Майкельсона устанавливается регулировочная катушка в более коротком плече разомкнутого контура, устраняя существенную разницу в длинах плеч интерферометра Майкельсона. В качестве примера, но не ограничения, вместо такой катушки также может быть использована иная оптическая линия задержки, например, не ограничиваясь выполненная посредством соединения в оптическую цепь необходимой длины резервных жил волоконно-оптического кабеля. Предпочтительно, не ограничиваясь, для исключения наложения во времени сигналов отражения от замкнутого и разомкнутого контуров при необходимости в одном из контуров устанавливается дополнительная катушка из того же оптического волокна или иная аппаратная линия задержки, как это описано в настоящем документе. Предпочтительно, не ограничиваясь, адресация и присвоение условных номеров чувствительным частям устройства (контролируемым зонам) производится вычислительным устройством на основании времени прихода двух сигналов, соответственно, интерферометра Майкельсона и интерферометра Саньяка. Предпочтительно, не ограничиваясь, к любой части оптической схемы устройства по длине транспортной части могут подключаться концевые оптоволоконные датчики со статической информацией и другие контролируемые участки, использующие иные методы формирования рефлектометрического отклика.

[65] Предпочтительно, не ограничиваясь, описываемый извещатель 500 охранной волоконно-оптический, в составе которого использованы совместные интерферометры, относится к техническим средствам охраны, в которых в качестве чувствительного элемента используется одномодовый оптоволоконный кабель. Предпочтительно, не ограничиваясь, описываемое устройство предназначено для зональной организации рубежей охраны. Предпочтительно, не ограничиваясь, описываемое устройство может работать в условиях повышенных промышленных помех и природных воздействий и предназначено для охраны территорий, обустроенных гибкими сетчатыми ограждениями, с козырьками и навершием из армированной колючей ленты или на ограждениях, обустроенных частично гибкими и упругими элементами, включая сигнализацию подкопа. Предпочтительно, не ограничиваясь, предлагаемое устройство построено с применением стандартного типового оборудования, применяемого в оптоволоконной технике и специального программного обеспечения. Предпочтительно, не ограничиваясь, предлагаемое устройство позволяет определять место оказания воздействия на конструкцию, превышающего допустимые значения, как минимум, с точностью до размеров контролируемой зоны и с дополнительной допустимой точностью внутри контролируемой зоны с применением программного обеспечения, используя соотношение сигналов отражения координатно-зависимого замкнутого контура (интерферометра Саньяка) и координатно-независимого разомкнутого контура (интерферометра Майкельсона). Предпочтительно, не ограничиваясь, в конце замкнутого контура или в обоих плечах разомкнутого контура устанавливаются дополнительные катушки из такого же оптического волокна или иные аппаратные линии задержки, как это описано в настоящем документе. Предпочтительно, не ограничиваясь, используются оптические жилы разных плеч в двух разных волоконно-оптических кабелях, расположенных на разных частях ограждений и конструкций. Предпочтительно, не ограничиваясь, оптические волокна транспортной части устройства частично конструктивно проходят в волоконно-оптических кабелях с волокнами чувствительной части устройства или в отдельных кабелях. Предпочтительно, не

ограничиваясь, оптические волокна чувствительной части устройства одновременно являются линиями задержки для зондирующего импульса и должны быть не менее заданной длины, при этом для контролируемых зон, размеры которых менее требуемой длины, в оптическую цепь чувствительных элементов последовательно устанавливаются компенсационные катушки или длина волокон чувствительного элемента увеличивается за счет последовательного включения резервных жил волоконно-оптического кабеля в обоих плечах чувствительного элемента (как это осуществлено со ссылкой на описанные в настоящем документе аппаратные линии задержки).

[66] Таким образом, в качестве описываемого извещателя 500 охранного волоконно-оптического, в составе которого использованы совместные интерферометры, заявлен извещатель охранный волоконно-оптический, в составе которого использованы совместные интерферометры, по меньшей мере, содержащий стационарную часть с приемопередающим устройством, соединенным с линейной частью упомянутого извещателя, причем линейная часть представляет собой разветвленную оптическую схему на основе сплиттеров и волоконно-оптического кабеля, которые посредством соединительных муфт и транспортного кабеля связывают между собой приемопередающее устройство и чувствительные элементы извещателя охранного волоконно-оптического, содержащую замкнутый и разомкнутый контуры, формирующие сигналы отражений, у которых одни и те же отрезки оптического волокна кабеля являются чувствительными элементами интерферометров в которых создается сдвиг фазы зондирующего импульса в соответствии с оказанным физическим воздействием, одинаковый для обоих контуров, причем замкнутый контур представляет собой интерферометр Саньяка, а разомкнутый контур представляет собой интерферометр Майкельсона. Необязательно, сплиттеры разделители интерферометра Саньяка и сплиттеры отражатели интерферометра Майкельсона размещены в одной соединительной муфте. Необязательно, сплиттеры разделители интерферометра Саньяка и сплиттеры отражатели интерферометра Майкельсона размещены в разных соединительных муфтах. Необязательно, приемопередающее устройство является рефлектометром с объединенным входом и выходом. Необязательно, разветвленная оптическая схема содержит оптическую линию задержки, выполненную посредством соединения в оптическую цепь необходимой длины резервных жил волоконно-оптического кабеля или катушки из оптического волокна. Необязательно, сплиттеры отражатели оптической схемы интерферометра Майкельсона выполнены на базе циркуляторов или сплиттеров. Необязательно, в конце замкнутого контура или в обоих плечах разомкнутого контура установлены оптические линии задержки. Необязательно, для исключения наложения во времени сигналов отражения от замкнутого и разомкнутого контуров в одном из контуров установлена оптическая линия задержки. Необязательно, оптические волокна чувствительной части устройства одновременно являются линиями задержки для зондирующего импульса и выполнены не менее заданной длины, при этом для контролируемых зон, размеры которых менее требуемой длины, в оптическую цепь чувствительных элементов последовательно установлены оптические линии задержки. Необязательно, извещатель выполнен с возможностью определять место оказания воздействия на конструкцию, превышающего допустимые значения, как минимум, с точностью до размеров контролируемой зоны и с дополнительной допустимой точностью внутри контролируемой зоны с применением программного обеспечения, используя соотношение сигналов отражения координатно-зависимого замкнутого контура (интерферометра Саньяка) и координатно-независимого разомкнутого контура (интерферометра Майкельсона).

[67] Таким образом, в качестве другой линейной части заявлена линейная часть извещателя 500 охранного волоконно-оптического, в составе которого использованы совместные интерферометры, представляющая собой разветвленную оптическую схему на основе сплиттеров и волоконно-оптического кабеля, которые посредством соединительных муфт и транспортного кабеля связывают между собой приемопередающее устройство и чувствительные элементы извещателя охранного волоконно-оптического, содержащую замкнутый и разомкнутый контуры, формирующие сигналы отражений, у которых одни и те же отрезки оптического волокна кабеля являются чувствительными элементами интерферометров, в которых создается сдвиг фазы зондирующего импульса в соответствии с оказанным физическим воздействием, одинаковый для обоих контуров, причем замкнутый контур представляет собой интерферометр Саньяка, а разомкнутый контур представляет собой интерферометр Майкельсона. Необязательно, сплиттеры разделители интерферометра Саньяка и сплиттеры отражатели интерферометра Майкельсона размещены в одной соединительной муфте. Необязательно, сплиттеры разделители интерферометра Саньяка и сплиттеры отражатели интерферометра Майкельсона размещены в разных соединительных муфтах. Необязательно, разветвленная оптическая схема содержит оптическую линию задержки, выполненную посредством соединения в оптическую цепь необходимой длины резервных жил волоконно-оптического кабеля или выполненную в виде катушки из оптического волокна. Необязательно, сплиттеры разделители оптической схемы интерферометра Майкельсона выполнены на базе циркуляторов или сплиттеров. Необязательно в конце замкнутого контура или в обоих плечах разомкнутого контура установлены оптические линии задержки. Необязательно, для исключения наложения во времени сигналов отражения от замкнутого и разомкнутого контуров в одном из контуров установлена оптическая линия задержки. Необязательно, оптические волокна чувствительной части устройства одновременно являются линиями задержки для зондирующего импульса и выполнены не менее заданной длины, при этом для контролируемых зон, размеры которых менее требуемой длины, в оптическую цепь чувствительных элементов последовательно установлены оптические линии задержки.

[68] Таким образом, в качестве другой соединительной муфты заявлена соединительная муфта извещателя 500 охранного волоконно-оптического, в составе которого использованы совместные интерферометры, представляющая собой соединительную муфту, в которой размещена оптическая схема извещателя охранного волоконно-оптического, содержащая замкнутый и разомкнутый контуры, формирующие сигналы отражений, у которых одни и те же отрезки оптического волокна кабеля являются чувствительными элементами интерферометров, в которых создается сдвиг фазы зондирующего импульса в соответствии с оказанным физическим воздействием, одинаковый для обоих контуров, причем замкнутый контур представляет собой интерферометр Саньяка, а разомкнутый контур представляет собой интерферометр Майкельсона. Необязательно, разветвленная оптическая схема содержит оптическую линию задержки, выполненную посредством соединения в оптическую цепь необходимой длины резервных жил волоконно-оптического кабеля или выполненную в виде катушки из оптического волокна. Необязательно, сплиттеры разделители оптической схемы интерферометра Майкельсона выполнены на базе циркуляторов или сплиттеров. Необязательно в конце замкнутого контура или в обоих плечах разомкнутого контура установлены оптические линии задержки. Необязательно для исключения наложения во времени сигналов отражения от замкнутого и разомкнутого контуров в одном из

контуров установлена оптическая линия задержки.

[69] Таким образом, в качестве другой оптической схемы заявлена оптическая схема извещателя 500 охранного волоконно-оптического, в составе которого использованы совместные интерферометры, представляющая собой совместные интерферометры для извещателя охранного волоконно-оптического, реализующие оптическую схему, содержащую замкнутый и разомкнутый контуры, формирующие сигналы отражений, у которых одни и те же отрезки оптического волокна кабеля являются чувствительными элементами интерферометров, в которых создается сдвиг фазы зондирующего импульса в соответствии с оказанным физическим воздействием, одинаковый для обоих контуров, причем замкнутый контур представляет собой интерферометр Саньяка, а разомкнутый контур представляет собой интерферометр Майкельсона. Необязательно, сплиттеры разделители интерферометра Саньяка и сплиттеры отражатели интерферометра Майкельсона размещены в одной соединительной муфте. Необязательно, сплиттеры разделители интерферометра Саньяка и сплиттеры отражатели интерферометра Майкельсона размещены в разных соединительных муфтах. Необязательно, оптическая схема содержит оптическую линию задержки, выполненную посредством соединения в оптическую цепь необходимой длины резервных жил волоконно-оптического кабеля или выполнена в виде катушки из оптического волокна. Необязательно, сплиттеры разделители оптической схемы интерферометра Майкельсона выполнены на базе циркуляторов или сплиттеров. Необязательно, в конце замкнутого контура или в обоих плечах разомкнутого контура установлены оптические линии задержки. Необязательно, для исключения наложения во времени сигналов отражения от замкнутого и разомкнутого контуров в одном из контуров установлена оптическая линия задержки.

[70] Таким образом, в качестве другого способа сигнализации заявлен способ сигнализации с использованием извещателя 500 охранного волоконно-оптического с линейной частью с совместными интерферометрами, в соответствии с которым: обеспечивают размещение чувствительных элементов линейной части извещателя охранного волоконно-оптического, представляющей собой разветвленную оптическую схему, которую посредством сплиттеров, соединительных муфт и волоконно-оптического кабеля размещают на элементах ограждения (на козырьке, и/или полотне, и/или на противоподкопном заграждении), формируют лазерный импульс с выхода приемопередающего устройства на вход упомянутой линейной части и получают возвращенный импульс, являющийся сигналом отражения, на вход приемопередающего устройства по тому же пути, но в обратном направлении, причем линейная часть содержит оптическую схему совместных интерферометров для извещателя охранного волоконно-оптического, содержащую замкнутый и разомкнутый контуры, формирующие сигналы отражений, у которых одни и те же отрезки оптического волокна кабеля являются чувствительными элементами интерферометров, в которых создается сдвиг фазы зондирующего импульса в соответствии с оказанным физическим воздействием, одинаковый для обоих контуров, причем замкнутый контур представляет собой интерферометр Саньяка, а разомкнутый контур представляет собой интерферометр Майкельсона, при этом регистрируют изменение величины суммы сигналов отражения, соответствующее величине и характеру упругой деформации чувствительных элементов. Необязательно, сплиттеры разделители интерферометра Саньяка и сплиттеры отражатели интерферометра Майкельсона размещают в одной соединительной муфте. Необязательно, сплиттеры разделители интерферометра Саньяка и сплиттеры отражатели интерферометра Майкельсона размещают в разных соединительных муфтах. Необязательно, обеспечивают приемопередающее устройство,

являющееся рефлектометром с объединенным входом и выходом. Необязательно, выполняют разветвленную оптическую схему содержащей оптическую линию задержки, выполненную посредством соединения в оптическую цепь необходимой длины резервных жил волоконно-оптического кабеля или выполненной в виде катушки из оптического
5 волокна. Необязательно, сплиттеры разделители оптической схемы интерферометра Майкельсона выполняют на базе циркуляторов или сплиттеров. Необязательно, в конце замкнутого контура или в обоих плечах разомкнутого контура устанавливают оптические линии задержки. Необязательно, для исключения наложения во времени сигналов отражения от замкнутого и разомкнутого контуров в одном из контуров
10 устанавливают оптическую линию задержки. Необязательно, обеспечивают оптические волокна чувствительной части устройства, одновременно являющиеся линиями задержки для зондирующего импульса и не менее заданной длины, при этом для контролируемых зон, размеры которых менее требуемой длины, в оптическую цепь чувствительных элементов последовательно устанавливают оптические линии задержки. Необязательно,
15 обеспечивают извещатель, выполненный с возможностью определять место оказания воздействия на конструкцию, превышающего допустимые значения, как минимум, с точностью до размеров контролируемой зоны и с дополнительной допустимой точностью внутри контролируемой зоны с применением программного обеспечения, используя соотношение сигналов отражения координатно-зависимого замкнутого
20 контура (интерферометра Саньяка) и координатно-независимого разомкнутого контура (интерферометра Майкельсона).

[71] Каждый из описанных со ссылкой на фиг. 1-5 извещателей охранных волоконно-оптических выполнен с возможностью использовать при необходимости оптические
линии задержки - катушки оптического волокна, либо выполненные посредством
25 соединения в оптическую цепь необходимой длины резервных жил волоконно-оптического кабеля. Такие оптические линии задержки, как правило, не ограничиваясь, применяются либо в транспортной части извещателя охранного волоконно-оптического, либо в его чувствительном элементе.

[72] Таким образом, в качестве оптической линии задержки для извещателя охранного
30 волоконно-оптического заявлена оптическая линия задержки, выполненная посредством соединения в оптическую цепь необходимой длины резервных жил волоконно-оптического кабеля. Необязательно, оптическая линия задержки предназначена для использования в составе оптической схемы интерферометра Маха-Цендера для
упомянутого извещателя. Необязательно, оптическая линия задержки предназначена
35 для использования в составе оптической схемы интерферометра Майкельсона для упомянутого извещателя. Необязательно, оптическая линия задержки предназначена для использования в составе оптической схемы интерферометра Саньяка для
упомянутого извещателя. Необязательно, оптическая линия задержки предназначена
40 для использования в составе оптической схемы чувствительных элементов упомянутого извещателя. Необязательно, оптическая линия задержки предназначена для использования в составе оптической схемы транспортной части упомянутого извещателя.

[73] Таким образом, в качестве другой соединительной муфты заявлена
соединительная муфта для извещателя охранного волоконно-оптического, содержащая
оптическую линию задержки для извещателя охранного волоконно-оптического,
45 выполненную посредством соединения в оптическую цепь необходимой длины резервных жил волоконно-оптического кабеля. Необязательно, оптическая линия задержки предназначена для использования в составе оптической схемы интерферометра Маха-Цендера для упомянутого извещателя. Необязательно, оптическая линия задержки

предназначена для использования в составе оптической схемы интерферометра Майкельсона для упомянутого извещателя. Необязательно, оптическая линия задержки предназначена для использования в составе оптической схемы интерферометра Саньяка для упомянутого извещателя. Необязательно, оптическая линия задержки предназначена для использования в составе оптической схемы чувствительных элементов упомянутого извещателя. Необязательно, оптическая линия задержки предназначена для использования в составе оптической схемы транспортной части упомянутого извещателя.

[74] Таким образом, в качестве другой линейной части заявлена линейная часть для извещателя охранного волоконно-оптического, содержащая оптическую линию задержки для извещателя охранного волоконно-оптического, выполненную посредством соединения в оптическую цепь необходимой длины резервных жил волоконно-оптического кабеля. Необязательно, оптическая линия задержки предназначена для использования в составе оптической схемы интерферометра Маха-Цендера для упомянутого извещателя. Необязательно, оптическая линия задержки предназначена для использования в составе оптической схемы интерферометра Майкельсона для упомянутого извещателя. Необязательно, оптическая линия задержки предназначена для использования в составе оптической схемы интерферометра Саньяка для упомянутого извещателя. Необязательно, оптическая линия задержки предназначена для использования в составе оптической схемы чувствительных элементов для упомянутого извещателя. Необязательно, оптическая линия задержки предназначена для использования в составе оптической схемы транспортной части упомянутого извещателя.

[75] Таким образом, в качестве другого извещателя охранного волоконно-оптического, заявлен извещатель охранный волоконно-оптический, содержащий оптическую линию задержки для извещателя охранного волоконно-оптического, выполненную посредством соединения в оптическую цепь необходимой длины резервных жил волоконно-оптического кабеля. Необязательно, оптическая линия задержки предназначена для использования в составе оптической схемы интерферометра Маха-Цендера для упомянутого извещателя. Необязательно, оптическая линия задержки предназначена для использования в составе оптической схемы интерферометра Майкельсона для упомянутого извещателя. Необязательно, оптическая линия задержки предназначена для использования в составе оптической схемы интерферометра Саньяка для упомянутого извещателя. Необязательно, оптическая линия задержки предназначена для использования в составе оптической схемы чувствительных элементов для упомянутого извещателя. Необязательно, оптическая линия задержки предназначена для использования в составе оптической схемы транспортной части упомянутого извещателя.

[76] Таким образом, в качестве другого способа сигнализации заявлен способ сигнализации с использованием извещателя охранного волоконно-оптического с линейной частью с, по меньшей мере, одним интерферометром, в соответствии с которым: обеспечивают размещение чувствительных элементов линейной части извещателя охранного волоконно-оптического, представляющей собой разветвленную оптическую схему, которую посредством соединительных муфт, содержащих сплиттеры и оптические линии задержки, и волоконно-оптического кабеля, размещают на элементах ограждения (на козырьке, и/или на полотне, и/или на противоподкопном ограждении), формируют лазерный импульс с выхода приемопередающего устройства на вход упомянутой линейной части и получают возвращенный импульс, являющийся сигналом отражения, на вход приемопередающего устройства по тому же пути, но в обратном

направлении, причем линейная часть содержит оптическую схему разомкнутого и/или замкнутого интерферометра для извещателя охранного волоконно-оптического, содержащую разомкнутый и/или замкнутый контур, формирующий сигнал отражений, у которого одни и те же отрезки оптические волокна кабеля являются чувствительными элементами интерферометров, в которых создается сдвиг фазы зондирующего импульса в соответствии с оказанным физическим воздействием, при этом регистрируют изменение величины сигнала отражения, соответствующее величине и характеру упругой деформации чувствительных элементов, причем упомянутая оптическая линия задержки представляет собой оптическую линию задержки, выполненную посредством соединения в оптическую цепь необходимой длины резервных жил волоконно-оптического кабеля. Не обязательно, разомкнутый интерферометр представляет собой интерферометр Майкельсона. Не обязательно, замкнутый интерферометр представляет собой интерферометр Маха-Цендера или интерферометр Саньяка. Не обязательно, оптическая линия задержки предназначена для использования в составе оптической схемы интерферометра Маха-Цендера для упомянутого извещателя. Не обязательно, оптическая линия задержки предназначена для использования в составе оптической схемы интерферометра Майкельсона для упомянутого извещателя. Не обязательно, оптическая линия задержки предназначена для использования в составе оптической схемы интерферометра Саньяка для упомянутого извещателя. Не обязательно, оптическая линия задержки предназначена для использования в составе оптической схемы чувствительных элементов для упомянутого извещателя. Не обязательно, оптическая линия задержки предназначена для использования в составе оптической схемы транспортной части упомянутого извещателя.

[77] Описанные со ссылкой на фиг. 1-5 извещатели охранные волоконно-оптические и их аспекты могут быть использованы для организации охраняемого рубежа или периметра. Наиболее типично такой периметр содержит: охраняемую зону (охраняемое пространство или охраняемый объект), доступ в которую ограничен, а несанкционированный доступ подлежит идентификации, в том числе, посредством извещателя охранного волоконно-оптического, линейная часть которого установлена на какое-либо ограждение, в том числе, выполненное с возможностью обнаружения подкопа (с дополнительным противоподкопным заграждением, как это будет описано далее подробно со ссылкой на фиг. 7 и фиг. 8); и, не обязательно, какие-либо подвижные конструкции, например, не ограничиваясь, ворота, калитки, люки. Наиболее типично, упомянутые линейные части, или, по меньшей мере, их чувствительные части, описанные со ссылкой на фиг. 1-5, размещаются на элементах ограждений. Наиболее типично, упомянутые линейные части, или, по меньшей мере, их чувствительные части описанные со ссылкой на фиг. 1-5, могут быть уложены в грунт. Наиболее типично, на упомянутых подвижных конструкциях размещают динамические оптоволоконные извещатели или какие-либо их элементы, либо концевые оптоволоконные датчики или какие-либо их элементы.

[78] Как будет показано далее со ссылкой на фиг. 6, для сборки и/или монтажа какой-либо линейной части какого-либо извещателя охранного волоконно-оптического, описанных со ссылкой на какую-либо из фиг. 1-5, может быть использовано контейнерное устройство для сборки линейной части для извещателя охранного волоконно-оптического. Таким образом, предлагается монтаж линейной части извещателя охранного волоконно-оптического производить в заводских условиях и монтировать готовую линейную часть изделия в процессе изготовления на промежуточный носитель - контейнер, предпочтительно, не ограничиваясь,

изготовленный в виде короба, состоящего из основания и крышки. Предпочтительно, не ограничиваясь, внутри основания короба устанавливается вращающийся барабан. Предпочтительно, не ограничиваясь, между стенками основания короба и стенками барабана имеется зазор для установки на стенках барабана элементов оптической 5
схемы. Предпочтительно, не ограничиваясь, транспортная часть оптической схемы и чувствительные элементы наматываются на барабан, необязательно при этом начальная часть необходимой длины выводится на боковую стенку барабана и закрепляется на ней с целью проведения контрольных замеров и монтажа соединительных муфт. Предпочтительно, не ограничиваясь, на боковых стенках барабана закрепляются 10
соединительные муфты с необходимым запасом кабеля для проведения монтажа внутри муфты. Монтаж и наладка изделия производится последовательно в соответствии с порядком сборки оптической схемы, предпочтительно, не ограничиваясь, от места соединения с рефлектометром и далее по схеме. При сильно разветвленной схеме, линейную часть предпочтительно, не ограничиваясь, разделяют на составные части и 15
монтируют в разные контейнерные устройства. В транспортном положении вращение барабана необязательно блокируется фиксаторами. Монтаж линейной части на объекте предпочтительно, не ограничиваясь, производят с автотранспорта, оборудованного краном манипулятором. Предпочтительно, установку линейной части на объекте производят в обратной последовательности, разматывая в необходимом количестве 20
элементы оптической схемы изделия с барабана и закрепляя их на ограждении или укладывая в грунт в соответствии с заданными требованиями. Предпочтительно, не ограничиваясь, технологические запасы транспортной части и чувствительных элементов кабеля сворачиваются в бухты и закрепляются на ограждении. Особенностью контейнерного устройства является возможность доступа к основным элементам 25
оптической схемы во время изготовления изделия и дальнейшего сопровождения. Предпочтительно, не ограничиваясь, крышка короба обеспечивает максимальную глубину доступа к элементам оптической схемы изделия и свободное высвобождение кабеля и соединительных муфт из барабана. Предпочтительно, не ограничиваясь, все 30
элементы оптической схемы устройства закрепляются на боковых стенках барабана и вращаются вместе с ним. Предпочтительно, не ограничиваясь, волоконно-оптический кабель наматывается на барабан, а в местах соединения с муфтами кабель отрезается с технологическим запасом и выводится на наружную сторону барабана через прорези, при этом отрезанный конец кабеля и начало следующих отрезков кабеля маркируются и монтируются в соединительной муфте в соответствии с оптической схемой и 35
укладываются на боковой стенке барабана, закрепляются вместе с муфтой, продолжение следующих отрезков кабеля заводят во внутрь барабана и продолжают наматывать на барабан до ответвления к следующей муфте. Предпочтительно, не ограничиваясь, контейнерное устройство позволяет производить законченное изделие для периметров дальностью от 500 м до 5000 м и более в нормальных (заводских) условиях с полным 40
контролем качества совместно с прикладным программным обеспечением и передавать изделие потребителю для самостоятельного применения. Предпочтительно, не ограничиваясь, оснастка контейнерного устройства может быть использована многократно.

[79] Как показано на фиг. 6, контейнерное устройство 600 для сборки линейной части 45
для извещателя охранного волоконно-оптического, предпочтительно, не ограничиваясь, представляет собой контейнер 601 с крышкой 602, содержащий основание 603 с осью вращения, на которой закреплен вращающийся барабан 604, на который намотан волоконно-оптический кабель 605 линейной части извещателя охранного волоконно-

оптического, причем барабан 604 содержит средство для закрепления на его боковых стенках соединительной муфты 606 упомянутой линейной части. Предпочтительно, не ограничиваясь, основание 603 выполнено так чтобы обеспечивалась установка барабана 604 с осью вращения и обеспечивалось вращение барабана 604 внутри основания 603, при этом высота основания 603 позволяет максимально открыть видимую верхнюю часть барабана 603 с установленными элементами оптической схемы. Предпочтительно, не ограничиваясь, между торцами барабана 604 и стенками основания 603 на оси вращения выполнены ограничители 607, например, не ограничиваясь, в виде дисков или планок, ограничивающие перемещение барабана 604 вдоль оси вращения.

Предпочтительно, не ограничиваясь, барабан 604 выполнен таким образом, чтобы обеспечивался допустимый радиус изгиба волоконно-оптического кабеля. Предпочтительно, не ограничиваясь, на боковых стенках барабана 604 выполнены прорези для вывода волоконно-оптического кабеля на наружную сторону стенки барабана 604 и заведения его обратно. Предпочтительно, не ограничиваясь, боковые стенки барабана 604 выполнены таким образом, чтобы обеспечивалось свободное вращение барабана 604 на оси вращения. Предпочтительно, не ограничиваясь, боковые стенки барабана 604 выполнены таким образом, чтобы обеспечивалось крепление волоконно-оптического кабеля и соединительных муфт на наружной стенке барабана 604 высотой, не превышающей зазор между боковой стенкой основания 603 и соответствующей стенки барабана 604. Предпочтительно, не ограничиваясь, контейнерное устройство 600 выполнено с возможностью многократного использования, для чего, например, предусмотрена возможность извлечения барабана для намотки на него линейной части другого извещателя.

[80] Таким образом, в качестве контейнерного устройства 600 для сборки линейной части для извещателя охранного волоконно-оптического заявлено контейнерное устройство для сборки линейной части для извещателя охранного волоконно-оптического, представляющее собой контейнер с крышкой, содержащий основание с осью вращения, на которой закреплен вращающийся барабан, на который намотан волоконно-оптический кабель линейной части извещателя охранного волоконно-оптического, причем барабан содержит средство для закрепления на его боковых стенках соединительной муфты упомянутой линейной части. Необязательно, основание выполнено так чтобы обеспечивалась установка барабана с осью вращения и обеспечивалось вращение барабана внутри основания, при этом высота основания позволяла максимально открыть видимую верхнюю часть барабана с установленными элементами оптической схемы. Необязательно, между торцами барабана и стенками основания на оси вращения выполнены ограничители, ограничивающие перемещение барабана вдоль оси вращения. Необязательно, барабан выполнен таким образом, чтобы обеспечивался допустимый радиус изгиба волоконно-оптического кабеля. Необязательно, на боковых стенках барабана выполнены прорези для вывода волоконно-оптического кабеля на наружную сторону стенки барабана и заведения его обратно. Необязательно, боковые стенки барабана выполнены таким образом, чтобы обеспечивалось свободное вращение барабана на оси вращения. Необязательно, боковые стенки барабана выполнены таким образом, чтобы обеспечивалось крепление волоконно-оптического кабеля и соединительных муфт на наружной стенке барабана высотой, не превышающей зазор между боковой стенкой основания и соответствующей стенки барабана. Необязательно, контейнерное устройство выполнено с возможностью многократного использования, для чего обеспечена возможность извлечения барабана для намотки на него линейной части другого извещателя.

[81] Таким образом, в качестве другого контейнерного устройства 600 для сборки линейной части для извещателя охранного волоконно-оптического заявлено контейнерное устройство для сборки линейной части для извещателя охранного волоконно-оптического, представляющее собой контейнер с крышкой, содержащий
5 основание с осью вращения, на которой закреплен вращающийся барабан, на который намотан волоконно-оптический кабель линейной части извещателя охранного волоконно-оптического, причем барабан содержит средство для закрепления на его боковых стенках соединительной муфты упомянутой линейной части, причем упомянутая соединительная муфта содержит размещенные в ней сплиттеры
10 интерферометра Майкельсона и сплиттеры интерферометра Маха-Цендера. Необязательно, основание выполнено так чтобы обеспечивалась установка барабана с осью вращения и обеспечивалось вращение барабана внутри основания, при этом высота основания позволяла максимально открыть видимую верхнюю часть барабана с установленными элементами оптической схемы. Необязательно, между торцами
15 барабана и стенками основания на оси вращения выполнены ограничители, ограничивающие перемещение барабана вдоль оси вращения. Необязательно, барабан выполнен таким образом, чтобы обеспечивался допустимый радиус изгиба волоконно-оптического кабеля. Необязательно, на боковых стенках барабана выполнены прорезы для вывода волоконно-оптического кабеля на наружную сторону стенки барабана
20 и заведения его обратно. Необязательно, боковые стенки барабана выполнены таким образом, чтобы обеспечивалось свободное вращение барабана на оси вращения. Необязательно, боковые стенки барабана выполнены таким образом, чтобы обеспечивалось крепление волоконно-оптического кабеля и соединительных муфт на наружной стенке барабана высотой, не превышающей зазор между боковой стенкой
25 основания и соответствующей стенки барабана. Необязательно, контейнерное устройство выполнено с возможностью многократного использования, для чего обеспечена возможность извлечения барабана для намотки на него линейной части другого извещателя.

[82] Таким образом, в качестве другого контейнерного устройства 600 для сборки
30 линейной части для извещателя охранного волоконно-оптического заявлено контейнерное устройство для сборки линейной части для извещателя охранного волоконно-оптического, представляющее собой контейнер с крышкой, содержащий основание с осью вращения, на которой закреплен вращающийся барабан, на который намотан волоконно-оптический кабель линейной части извещателя охранного
35 волоконно-оптического, причем барабан содержит средство для закрепления на его боковых стенках соединительной муфты упомянутой линейной части, причем упомянутая соединительная муфта содержит размещенные в ней сплиттеры интерферометра Майкельсона. Необязательно, основание выполнено так чтобы обеспечивалась установка барабана с осью вращения и обеспечивалось вращение
40 барабана внутри основания, при этом высота основания позволяла максимально открыть видимую верхнюю часть барабана с установленными элементами оптической схемы. Необязательно, между торцами барабана и стенками основания на оси вращения выполнены ограничители, ограничивающие перемещение барабана вдоль оси вращения. Необязательно, барабан выполнен таким образом, чтобы обеспечивался допустимый
45 радиус изгиба волоконно-оптического кабеля. Необязательно, на боковых стенках барабана выполнены прорезы для вывода волоконно-оптического кабеля на наружную сторону стенки барабана и заведения его обратно. Необязательно, боковые стенки барабана выполнены таким образом, чтобы обеспечивалось свободное вращение

барабана на оси вращения. Необязательно, боковые стенки барабана выполнены таким образом, чтобы обеспечивалось крепление волоконно-оптического кабеля и соединительных муфт на наружной стенке барабана высотой, не превышающей зазор между боковой стенкой основания и соответствующей стенки барабана. Необязательно, контейнерное устройство выполнено с возможностью многократного использования, для чего обеспечена возможность извлечения барабана для намотки на него линейной части другого извещателя.

[83] Таким образом, в качестве другого контейнерного устройства 600 для сборки линейной части для извещателя охранного волоконно-оптического заявлено контейнерное устройство для сборки линейной части для извещателя охранного волоконно-оптического, представляющее собой контейнер с крышкой, содержащий основание с осью вращения, на которой закреплен вращающийся барабан, на который намотан волоконно-оптический кабель линейной части извещателя охранного волоконно-оптического, причем барабан содержит средство для закрепления на его боковых стенках соединительной муфты упомянутой линейной части, причем упомянутая соединительная муфта содержит размещенные в ней сплиттеры интерферометра Маха-Цендера. Необязательно, основание выполнено так чтобы обеспечивалась установка барабана с осью вращения и обеспечивалось вращение барабана внутри основания, при этом высота основания позволяла максимально открыть видимую верхнюю часть барабана с установленными элементами оптической схемы. Необязательно, между торцами барабана и стенками основания на оси вращения выполнены ограничители, ограничивающие перемещение барабана вдоль оси вращения. Необязательно, барабан выполнен таким образом, чтобы обеспечивался допустимый радиус изгиба волоконно-оптического кабеля. Необязательно, на боковых стенках барабана выполнены прорезы для выведения волоконно-оптического кабеля на наружную сторону стенки барабана и заведения его обратно. Необязательно, боковые стенки барабана выполнены таким образом, чтобы обеспечивалось свободное вращение барабана на оси вращения. Необязательно, боковые стенки барабана выполнены таким образом, чтобы обеспечивалось крепление волоконно-оптического кабеля и соединительных муфт на наружной стенке барабана высотой, не превышающей зазор между боковой стенкой основания и соответствующей стенки барабана. Необязательно, контейнерное устройство выполнено с возможностью многократного использования, для чего обеспечена возможность извлечения барабана для намотки на него линейной части другого извещателя.

[84] Таким образом, в качестве другого контейнерного устройства 600 для сборки линейной части для извещателя охранного волоконно-оптического заявлено контейнерное устройство для сборки линейной части для извещателя охранного волоконно-оптического, представляющее собой контейнер с крышкой, содержащий основание с осью вращения, на которой закреплен вращающийся барабан, на который намотан волоконно-оптический кабель линейной части извещателя охранного волоконно-оптического, причем барабан содержит средство для закрепления на его боковых стенках соединительной муфты упомянутой линейной части, причем упомянутая соединительная муфта содержит размещенные в ней сплиттеры интерферометра Саньяка и сплиттеры интерферометра Маха-Цендера. Необязательно, основание выполнено так чтобы обеспечивалась установка барабана с осью вращения и обеспечивалось вращение барабана внутри основания, при этом высота основания позволяла максимально открыть видимую верхнюю часть барабана с установленными элементами оптической схемы. Необязательно, между торцами барабана и стенками

основания на оси вращения выполнены ограничители, ограничивающие перемещение барабана вдоль оси вращения. Необязательно, барабан выполнен таким образом, чтобы обеспечивался допустимый радиус изгиба волоконно-оптического кабеля. Необязательно, на боковых стенках барабана выполнены прорезы для вывода волоконно-оптического кабеля на наружную сторону стенки барабана и заведения его обратно. Необязательно, боковые стенки барабана выполнены таким образом, чтобы обеспечивалось свободное вращение барабана на оси вращения. Необязательно, боковые стенки барабана выполнены таким образом, чтобы обеспечивалось крепление волоконно-оптического кабеля и соединительных муфт на наружной стенке барабана высотой, не превышающей зазор между боковой стенкой основания и соответствующей стенки барабана. Необязательно, контейнерное устройство выполнено с возможностью многократного использования, для чего обеспечена возможность извлечения барабана для намотки на него линейной части другого извещателя.

[85] Таким образом, в качестве другого контейнерного устройства 600 для сборки линейной части для извещателя охранного волоконно-оптического заявлено контейнерное устройство для сборки линейной части для извещателя охранного волоконно-оптического, представляющее собой контейнер с крышкой, содержащий основание с осью вращения, на которой закреплен вращающийся барабан, на который намотан волоконно-оптический кабель линейной части извещателя охранного волоконно-оптического, причем барабан содержит средство для закрепления на его боковых стенках соединительной муфты упомянутой линейной части, причем упомянутая соединительная муфта содержит размещенные в ней сплиттеры интерферометра Майкельсона и сплиттеры интерферометра Саньяка. Необязательно, основание выполнено так чтобы обеспечивалась установка барабана с осью вращения и обеспечивалось вращение барабана внутри основания, при этом высота основания позволяла максимально открыть видимую верхнюю часть барабана с установленными элементами оптической схемы. Необязательно, между торцами барабана и стенками основания на оси вращения выполнены ограничители, ограничивающие перемещение барабана вдоль оси вращения. Необязательно, барабан выполнен таким образом, чтобы обеспечивался допустимый радиус изгиба волоконно-оптического кабеля. Необязательно, на боковых стенках барабана выполнены прорезы для вывода волоконно-оптического кабеля на наружную сторону стенки барабана и заведения его обратно. Необязательно, боковые стенки барабана выполнены таким образом, чтобы обеспечивалось свободное вращение барабана на оси вращения. Необязательно, боковые стенки барабана выполнены таким образом, чтобы обеспечивалось крепление волоконно-оптического кабеля и соединительных муфт на наружной стенке барабана высотой, не превышающей зазор между боковой стенкой основания и соответствующей стенки барабана. Необязательно, контейнерное устройство выполнено с возможностью многократного использования, для чего обеспечена возможность извлечения барабана для намотки на него линейной части другого извещателя.

[86] С учетом использования описываемых в настоящем документе оптических линий задержки, в качестве другого контейнерного устройства 600 для сборки линейной части для извещателя охранного волоконно-оптического заявлено контейнерное устройство для сборки линейной части для извещателя охранного волоконно-оптического, представляющее собой контейнер с крышкой, содержащий основание с осью вращения, на которой закреплен вращающийся барабан, на который намотан волоконно-оптический кабель линейной части извещателя охранного волоконно-оптического, причем барабан содержит средство для закрепления на его боковых стенках

соединительной муфты упомянутой линейной части, причем упомянутая соединительная муфта содержит оптическую линию задержки для извещателя охранного волоконно-оптического, выполненную посредством соединения в оптическую цепь необходимой длины резервных жил волоконно-оптического кабеля. Необязательно, оптическая линия задержки предназначена для использования в составе оптической схемы интерферометра Маха-Цендера для упомянутого извещателя. Необязательно, оптическая линия задержки предназначена для использования в составе оптической схемы интерферометра Майкельсона для упомянутого извещателя. Необязательно, оптическая линия задержки предназначена для использования в составе оптической схемы чувствительных элементов для упомянутого извещателя. Необязательно, оптическая линия задержки предназначена для использования в составе оптической схемы транспортной части упомянутого извещателя.

[87] Таким образом, в качестве барабана контейнерного устройства 600 для сборки линейной части для извещателя охранного волоконно-оптического заявлен барабан контейнерного устройства для сборки линейной части для извещателя охранного волоконно-оптического, представляющий собой выполненный с возможностью вращения на оси барабан, на который намотан волоконно-оптический кабель линейной части извещателя охранного волоконно-оптического, причем барабан содержит средство для закрепления на его боковых стенках соединительной муфты упомянутой линейной части. Необязательно, барабан выполнен таким образом, чтобы обеспечивался допустимый радиус изгиба волоконно-оптического кабеля. Необязательно, на боковых стенках барабана выполнены прорезы для выведения волоконно-оптического кабеля на наружную сторону стенки барабана и заведения его обратно. Необязательно, боковые стенки барабана выполнены таким образом, чтобы обеспечивалось свободное вращение барабана на оси вращения. Необязательно, боковые стенки барабана выполнены таким образом, чтобы обеспечивалось крепление волоконно-оптического кабеля и соединительных муфт на наружной стенке барабана высотой, не превышающей зазор между боковой стенкой основания контейнерного устройства и соответствующей стенки барабана. Необязательно, барабан выполнен с возможностью его извлечения из контейнерного устройства для намотки на него линейной части другого извещателя или замены на другой барабан с линейной частью другого извещателя.

[88] Таким образом, в качестве другого барабана контейнерного устройства 600 для сборки линейной части для извещателя охранного волоконно-оптического заявлен барабан контейнерного устройства для сборки линейной части для извещателя охранного волоконно-оптического, представляющий собой выполненный с возможностью вращения на оси барабан, на который намотан волоконно-оптический кабель линейной части извещателя охранного волоконно-оптического, причем барабан содержит средство для закрепления на его боковых стенках соединительных муфт упомянутой линейной части, причем упомянутые соединительные муфты содержат размещенные в ней сплиттеры интерферометра Майкельсона и сплиттеры интерферометра Маха-Цендера. Необязательно, барабан выполнен таким образом, чтобы обеспечивался допустимый радиус изгиба волоконно-оптического кабеля. Необязательно, на боковых стенках барабана выполнены прорезы для выведения волоконно-оптического кабеля на наружную сторону стенки барабана и заведения его обратно. Необязательно, боковые стенки барабана выполнены таким образом, чтобы обеспечивалось свободное вращение барабана на оси вращения. Необязательно, боковые

стенки барабана выполнены таким образом, чтобы обеспечивалось крепление волоконно-оптического кабеля и соединительных муфт на наружной стенке барабана высотой, не превышающей зазор между боковой стенкой основания контейнерного устройства и соответствующей стенки барабана. Необязательно, барабан выполнен с
5 возможностью его извлечения из контейнерного устройства для намотки на него линейной части другого извещателя или замены на другой барабан с линейной частью другого извещателя.

[89] Таким образом, в качестве другого барабана контейнерного устройства 600 для сборки линейной части для извещателя охранного волоконно-оптического заявлен
10 барабан контейнерного устройства для сборки линейной части для извещателя охранного волоконно-оптического, представляющий собой выполненный с возможностью вращения на оси барабан, на который намотан волоконно-оптический кабель линейной части извещателя охранного волоконно-оптического, причем барабан содержит средство для закрепления на его боковых стенках соединительной муфты
15 упомянутой линейной части, причем упомянутая соединительная муфта содержит размещенные в ней сплиттеры интерферометра Майкельсона. Необязательно, барабан выполнен таким образом, чтобы обеспечивался допустимый радиус изгиба волоконно-оптического кабеля. Необязательно, на боковых стенках барабана выполнены прорези для вывода волоконно-оптического кабеля на наружную сторону стенки барабана
20 и заведения его обратно. Необязательно, боковые стенки барабана выполнены таким образом, чтобы обеспечивалось свободное вращение барабана на оси вращения. Необязательно, боковые стенки барабана выполнены таким образом, чтобы обеспечивалось крепление волоконно-оптического кабеля и соединительных муфт на наружной стенке барабана высотой, не превышающей зазор между боковой стенкой
25 основания контейнерного устройства и соответствующей стенки барабана. Необязательно, барабан выполнен с возможностью его извлечения из контейнерного устройства для намотки на него линейной части другого извещателя или замены на другой барабан с линейной частью другого извещателя.

[90] Таким образом, в качестве другого барабана контейнерного устройства 600 для
30 сборки линейной части для извещателя охранного волоконно-оптического заявлен барабан контейнерного устройства для сборки линейной части для извещателя охранного волоконно-оптического, представляющий собой выполненный с возможностью вращения на оси барабан, на который намотан волоконно-оптический кабель линейной части извещателя охранного волоконно-оптического, причем барабан
35 содержит средство для закрепления на его боковых стенках соединительной муфты упомянутой линейной части, причем упомянутая соединительная муфта содержит размещенные в ней сплиттеры интерферометра Маха-Цендера. Необязательно, барабан выполнен таким образом, чтобы обеспечивался допустимый радиус изгиба волоконно-оптического кабеля. Необязательно, на боковых стенках барабана выполнены прорези
40 для вывода волоконно-оптического кабеля на наружную сторону стенки барабана и заведения его обратно. Необязательно, боковые стенки барабана выполнены таким образом, чтобы обеспечивалось свободное вращение барабана на оси вращения. Необязательно, боковые стенки барабана выполнены таким образом, чтобы обеспечивалось крепление волоконно-оптического кабеля и соединительных муфт на наружной стенке барабана высотой, не превышающей зазор между боковой стенкой
45 основания контейнерного устройства и соответствующей стенки барабана. Необязательно, барабан выполнен с возможностью его извлечения из контейнерного устройства для намотки на него линейной части другого извещателя.

[91] Таким образом, в качестве другого барабана контейнерного устройства 600 для сборки линейной части для извещателя охранного волоконно-оптического заявлен барабан контейнерного устройства для сборки линейной части для извещателя охранного волоконно-оптического, представляющий собой выполненный с
5 возможностью вращения на оси барабан, на который намотан волоконно-оптический кабель линейной части извещателя охранного волоконно-оптического, причем барабан содержит средство для закрепления на его боковых стенках соединительных муфт упомянутой линейной части, причем упомянутые соединительные муфты содержат
10 размещенные в ней сплиттеры интерферометра Саньяка и сплиттеры интерферометра Маха-Цендера. Необязательно, барабан выполнен таким образом, чтобы обеспечивался допустимый радиус изгиба волоконно-оптического кабеля. Необязательно, на боковых стенках барабана выполнены прорезы для вывода волоконно-оптического кабеля на наружную сторону стенки барабана и заведения его обратно. Необязательно, боковые
15 стенки барабана выполнены таким образом, чтобы обеспечивалось свободное вращение барабана на оси вращения. Необязательно, боковые стенки барабана выполнены таким образом, чтобы обеспечивалось крепление волоконно-оптического кабеля и соединительных муфт на наружной стенке барабана высотой, не превышающей зазор между боковой стенкой основания контейнерного устройства и соответствующей стенки барабана. Необязательно, барабан выполнен с возможностью его извлечения из
20 контейнерного устройства для намотки на него линейной части другого извещателя или замены на другой барабан с линейной частью другого извещателя.

[92] Таким образом, в качестве другого барабана контейнерного устройства 600 для сборки линейной части для извещателя охранного волоконно-оптического заявлен барабан контейнерного устройства для сборки линейной части для извещателя
25 охранного волоконно-оптического, представляющий собой выполненный с возможностью вращения на оси барабан, на который намотан волоконно-оптический кабель линейной части извещателя охранного волоконно-оптического, причем барабан содержит средство для закрепления на его боковых стенках соединительной муфты упомянутой линейной части, причем упомянутая соединительная муфта содержит
30 размещенные в ней сплиттеры интерферометра Майкельсона и интерферометра Саньяка. Необязательно, барабан выполнен таким образом, чтобы обеспечивался допустимый радиус изгиба волоконно-оптического кабеля. Необязательно, на боковых стенках барабана выполнены прорезы для вывода волоконно-оптического кабеля на
наружную сторону стенки барабана и заведения его обратно. Необязательно, боковые
35 стенки барабана выполнены таким образом, чтобы обеспечивалось свободное вращение барабана на оси вращения. Необязательно, боковые стенки барабана выполнены таким образом, чтобы обеспечивалось крепление волоконно-оптического кабеля и соединительных муфт на наружной стенке барабана высотой, не превышающей зазор между боковой стенкой основания контейнерного устройства и соответствующей стенки
40 барабана. Необязательно, барабан выполнен с возможностью его извлечения из контейнерного устройства для намотки на него линейной части другого извещателя или замены на другой барабан с линейной частью другого извещателя.

[93] С учетом описываемых в настоящем документе оптических линий задержки, в качестве другого барабана контейнерного устройства 600 для сборки линейной части
45 для извещателя охранного волоконно-оптического заявлен барабан контейнерного устройства для сборки линейной части для извещателя охранного волоконно-оптического, представляющий собой выполненный с возможностью вращения на оси барабан, на который намотан волоконно-оптический кабель линейной части извещателя

охранного волоконно-оптического, причем барабан содержит средство для закрепления на его боковых стенках соединительной муфты упомянутой линейной части, причем упомянутая соединительная муфта содержит оптическую линию задержки для извещателя охранного волоконно-оптического, выполненную посредством соединения в оптическую цепь необходимой длины резервных жил волоконно-оптического кабеля. Не обязательно, оптическая линия задержки предназначена для использования в составе оптической схемы интерферометра Маха-Цендера для упомянутого извещателя. Не обязательно, оптическая линия задержки предназначена для использования в составе оптической схемы интерферометра Майкельсона для упомянутого извещателя.

10 Не обязательно, оптическая линия задержки предназначена для использования в составе оптической схемы интерферометра Саньяка для упомянутого извещателя. Не обязательно, оптическая линия задержки предназначена для использования в составе оптической схемы чувствительных элементов для упомянутого извещателя. Не обязательно, оптическая линия задержки предназначена для использования в составе оптической схемы транспортной части упомянутого извещателя.

15 [94] Таким образом, в качестве способа монтажа линейной части для извещателя охранного волоконно-оптического заявлен способ монтажа линейной части для извещателя охранного волоконно-оптического, при котором монтаж осуществляют при помощи контейнерного устройства 600 для сборки линейной части для извещателя охранного волоконно-оптического, представляющего собой контейнер с крышкой, содержащий основание с осью вращения, на которой закреплен вращающийся барабан, на который намотан волоконно-оптический кабель линейной части извещателя охранного волоконно-оптического, причем барабан содержит средство для закрепления на его боковых стенках соединительной муфты упомянутой линейной части, для чего в обратной последовательности разматывают в необходимом количестве элементы оптической схемы и закрепляют их по периметру контролируемой зоны. Не обязательно, между торцами барабана и стенками основания на оси вращения выполнены ограничители, ограничивающие перемещение барабана вдоль оси вращения. Не обязательно, барабан выполнен таким образом, чтобы обеспечивался допустимый радиус изгиба волоконно-оптического кабеля. Не обязательно, на боковых стенках барабана выполнены прорезы для вывода волоконно-оптического кабеля на наружную сторону стенки барабана и заведения его обратно. Не обязательно, контейнерное устройство выполнено с возможностью многократного использования, для чего обеспечена возможность извлечения барабана для намотки на него линейной части другого извещателя. Не обязательно, упомянутая соединительная муфта содержит размещенные в ней сплиттеры интерферометра Майкельсона и сплиттеры интерферометра Маха-Цендера. Не обязательно, упомянутая соединительная муфта содержит размещенные в ней сплиттеры интерферометра Майкельсона. Не обязательно, упомянутая соединительная муфта содержит размещенные в ней сплиттеры интерферометра Маха-Цендера. Не обязательно, упомянутая соединительная муфта содержит размещенные в ней сплиттеры интерферометра Саньяка и сплиттеры интерферометра Маха-Цендера. Не обязательно, упомянутая соединительная муфта содержит размещенные в ней сплиттеры интерферометра Майкельсона и сплиттеры интерферометра Саньяка.

45 [95] Описываемые ранее линейные части предпочтительно монтируются на ограждения охраняемого рубежа. Как показано на фиг. 7 и 8, предпочтительно, не ограничиваясь, такими ограждениями 700, 800 являются различные сетчатые или иные ограждения, наиболее типично представляющие собой конструкцию из опорных столбов

701, 801, закрепленных на каком-либо фундаменте (например, не ограничиваясь, бетонном или свайном) 702, 802 между которыми протянуто сетчатое полотно 703 или натянуты нити колючей проволоки 803. Предпочтительно, не ограничиваясь, упомянутые ограждения, включая, не ограничиваясь, сетчатые ограждения и колючую проволоку, представляют собой ограждения, соответствующие ГОСТ Р 57278-2016 «Ограждения защитные. Классификация. Общие положения», и, таким образом, относятся к армированной колючей ленте (АКЛ), армированной скрученной колючей ленте, барьеру безопасности спиральному, барьеру безопасности плоскому, инженерным средствам физической защиты, колючей проволоке, противотаранным заграждениям, прочим ограждениям, любых классов, не ограничиваясь, защитным, основным, дополнительным, предупредительным, стационарным или быстроразвертываемым (носимым и/или возимым), сплошным, секционным, глухим, просматриваемым, с жестким глухим полотном; с жестким решетчатым полотном; с гибким полотном из проволоки, и/или сетки, и/или спирали АКЛ; с комбинированным полотном, представляющим какую-либо комбинацию вышеуказанных полотен; с точечным (свая, винтовая опора, трубчатая забивная опора) и/или ленточным фундаментом; изготовленным из, не ограничиваясь, бетона и/или железобетона, и/или кирпича, и/или металла, и/или дерева, и/или полимерного материала, и/или их любой их комбинации. Предпочтительно, не ограничиваясь, между опорными столбами 701, 801, также протянуто наверху 704, 804 с дополнительными нитями колючей проволоки. Предпочтительно, не ограничиваясь, ограждение 700, 800 дополнительно снабжено протянутой в грунте сеткой 705, 805, предпочтительно, частью сетчатого полотна, препятствующей подкопу. Предпочтительно, не ограничиваясь, чувствительные элементы 706 линейной части извещателя охранного волоконно-оптического размещаются на сетчатом полотне 703 по криволинейной синусоидальной траектории в одну или несколько линий, обеспечивая таким образом дополнительную связанность элементов сетчатого полотна 703, что исключает возможность несанкционированного нарушения охраняемого периметра путем частичного устранения сетчатого ограждения. Предпочтительно, не ограничиваясь, чувствительные элементы 806 линейной части извещателя охранного волоконно-оптического размещаются на линейном ограждении, образованном нитями колючей проволоки 803 также по синусоидальной траектории в одну или несколько линий, обеспечивая таким образом, связанность между нитями колючей проволоки, что исключает возможность несанкционированного нарушения охраняемого периметра путем частичного устранения колючей проволоки. Предпочтительно, не ограничиваясь, чувствительные элементы 706, 806 линейной части извещателя охранного волоконно-оптического размещаются на наверху 704, 804 ограждения, образованном дополнительными нитями колючей проволоки также по синусоидальной траектории в одну или несколько линий, обеспечивая таким образом, связанность между нитями колючей проволоки, что исключает возможность несанкционированного нарушения охраняемого периметра путем частичного устранения колючей проволоки или преодоления периметра сверху. Предпочтительно, не ограничиваясь, чувствительные элементы 706, 806 линейной части извещателя охранного волоконно-оптического размещаются на противоположной сетке 705, 805 ограждения, что исключает возможность несанкционированного нарушения охраняемого периметра путем подкопа под ограждение. Предпочтительно, не ограничиваясь, в отсутствие противоположной сетки чувствительные элементы 706, 806 линейной части извещателя охранного волоконно-оптического размещаются между фундаментами 702, 802 столбов на глубине наибольшей вероятности физического воздействия на чувствительный

элемент, что исключает возможность несанкционированного нарушения охраняемого периметра путем подкопа под ограждение. Упомянутые сетчатое ограждение и/или линейное ограждение, образованное нитями колючей проволоки, далее также именуется как «несплошное препятствие». При этом такое несплошное препятствие, как правило, является преимущественно нежестким, то есть отдельные элементы такого ограждения могут быть без существенных усилий повреждены или разрушены нарушителем. В качестве примера, но не ограничения, препятствие между столбами не является сетчатым ограждением или ограждением из линий колючей проволоки, а является преимущественно сплошным препятствием, таким как, какой-либо штакетник, либо сплошной забор, причем в таком случае ограждение содержит упомянутое наверху, на котором размещается чувствительный элемент.

[96] Таким образом, в качестве варианта ограждения заявлено ограждение с линейной частью извещателя охранного волоконно-оптического, представляющее собой сетчатое полотно, протянутое между установленными на фундаментах столбами, причем сетчатое полотно содержит чувствительный элемент извещателя охранного волоконно-оптического, размещенный по сетчатому полотну по криволинейной траектории, обеспечивающей дополнительную связанность элементов сетчатого полотна. Необязательно, чувствительный элемент является чувствительным элементом извещателя охранного волоконно-оптического с оптической схемой, содержащей интерферометр Майкельсона. Необязательно, чувствительный элемент является чувствительным элементом извещателя охранного волоконно-оптического с оптической схемой, содержащей интерферометр Маха-Цендера. Необязательно, чувствительный элемент является чувствительным элементом извещателя охранного волоконно-оптического с оптической схемой, содержащей интерферометр Саньяка. Необязательно, чувствительный элемент является чувствительным элементом извещателя охранного волоконно-оптического с оптической схемой, содержащей интерферометр Майкельсона и интерферометр Саньяка. Необязательно, чувствительный элемент является чувствительным элементом извещателя охранного волоконно-оптического с оптической схемой, содержащей интерферометр Маха-Цендера. Необязательно, чувствительный элемент является чувствительным элементом извещателя охранного волоконно-оптического с оптической схемой, содержащей интерферометр Маха-Цендера и интерферометр Саньяка.

[97] Таким образом, в качестве другого варианта ограждения заявлено ограждение с линейной частью извещателя охранного волоконно-оптического, представляющее собой линейное ограждение, образованное натянутыми между установленными на фундаментах столбами нитями колючей проволоки, причем линейное ограждение содержит чувствительный элемент извещателя охранного волоконно-оптического, размещенный по линейному ограждению по криволинейной траектории, обеспечивающей связанность нитей колючей проволоки. Необязательно, чувствительный элемент является чувствительным элементом извещателя охранного волоконно-оптического с оптической схемой, содержащей интерферометр Майкельсона. Необязательно, чувствительный элемент является чувствительным элементом извещателя охранного волоконно-оптического с оптической схемой, содержащей интерферометр Маха-Цендера. Необязательно, чувствительный элемент является чувствительным элементом извещателя охранного волоконно-оптического с оптической схемой, содержащей интерферометр Саньяка. Необязательно, чувствительный элемент является чувствительным элементом извещателя охранного волоконно-оптического с оптической схемой, содержащей интерферометр Майкельсона и интерферометр Саньяка.

Необязательно, чувствительный элемент является чувствительным элементом извещателя охранного волоконно-оптического с оптической схемой, содержащей интерферометр Майкельсона и интерферометр Маха-Цендера. Необязательно, чувствительный элемент является чувствительным элементом извещателя охранного волоконно-оптического с оптической схемой, содержащей интерферометр Маха-Цендера и интерферометр Саньяка.

[98] Таким образом, в качестве другого варианта ограждения заявлено ограждение с линейной частью извещателя охранного волоконно-оптического, представляющее собой ограждение, образованное препятствием, протянутым между установленными на фундаментах столбами, содержащими протянутое между ними навёршие, образованное нитями колючей проволоки, причем навёршие содержит чувствительный элемент извещателя охранного волоконно-оптического, размещенный по навёршию по криволинейной траектории, обеспечивающей связанность нитей колючей проволоки. Необязательно, чувствительный элемент является чувствительным элементом извещателя охранного волоконно-оптического с оптической схемой, содержащей интерферометр Майкельсона. Необязательно, чувствительный элемент является чувствительным элементом извещателя охранного волоконно-оптического с оптической схемой, содержащей интерферометр Маха-Цендера. Необязательно, чувствительный элемент является чувствительным элементом извещателя охранного волоконно-оптического с оптической схемой, содержащей интерферометр Саньяка. Необязательно, чувствительный элемент является чувствительным элементом извещателя охранного волоконно-оптического с оптической схемой, содержащей интерферометр Майкельсона и интерферометр Саньяка. Необязательно, чувствительный элемент является чувствительным элементом извещателя охранного волоконно-оптического с оптической схемой, содержащей интерферометр Маха-Цендера и интерферометр Саньяка. Необязательно, препятствие является сетчатым полотном. Необязательно, препятствие является линейным ограждением, образованным нитями колючей проволоки. Необязательно, препятствие является преимущественно сплошным препятствием.

[99] Таким образом, в качестве варианта ограждения со средством обнаружения подкопа заявлено ограждение со средством для обнаружения подкопа с линейной частью извещателя охранного волоконно-оптического, представляющее собой ограждение, образованное препятствием, протянутым между установленными на фундаментах столбами, содержащими протянутую между ними в грунте сетку, на которой размещен чувствительный элемент линейной части извещателя охранного волоконно-оптического. Необязательно, чувствительный элемент является чувствительным элементом извещателя охранного волоконно-оптического с оптической схемой, содержащей интерферометр Майкельсона. Необязательно, чувствительный элемент является чувствительным элементом извещателя охранного волоконно-оптического с оптической схемой, содержащей интерферометр Маха-Цендера. Необязательно, чувствительный элемент является чувствительным элементом извещателя охранного волоконно-оптического с оптической схемой, содержащей интерферометр Саньяка. Необязательно, чувствительный элемент является чувствительным элементом извещателя охранного волоконно-оптического с оптической схемой, содержащей интерферометр Майкельсона и интерферометр Саньяка. Необязательно, чувствительный элемент является чувствительным элементом извещателя охранного волоконно-

оптического с оптической схемой, содержащей интерферометр Майкельсона и интерферометр Маха-Цендера. Необязательно, чувствительный элемент является чувствительным элементом извещателя охранного волоконно-оптического с оптической схемой, содержащей интерферометр Маха-Цендера и интерферометр Саньяка.

5 Необязательно, препятствие является сетчатым полотном. Необязательно, препятствие является линейным ограждением, образованным нитями колючей проволоки. Необязательно, препятствие является преимущественно сплошным препятствием.

[100] Таким образом, в качестве другого варианта ограждения со средством обнаружения подкопа заявлено ограждение со средством для обнаружения подкопа с
10 линейной частью извещателя охранного волоконно-оптического, представляющее собой ограждение, образованное препятствием, протянутым между установленными на фундаменты столбами, между которыми в грунте на глубине наибольшей вероятности физического воздействия протянут чувствительный элемент линейной части извещателя охранного волоконно-оптического. Необязательно, чувствительный элемент является
15 чувствительным элементом извещателя охранного волоконно-оптического с оптической схемой, содержащей интерферометр Майкельсона. Необязательно, чувствительный элемент является чувствительным элементом извещателя охранного волоконно-оптического с оптической схемой, содержащей интерферометр Маха-Цендера. Необязательно, чувствительный элемент является чувствительным элементом
20 извещателя охранного волоконно-оптического с оптической схемой, содержащей интерферометр Саньяка. Необязательно, чувствительный элемент является чувствительным элементом извещателя охранного волоконно-оптического с оптической схемой, содержащей интерферометр Майкельсона и интерферометр Саньяка. Необязательно, чувствительный элемент является чувствительным элементом
25 извещателя охранного волоконно-оптического с оптической схемой, содержащей интерферометр Майкельсона и интерферометр Маха-Цендера. Необязательно, чувствительный элемент является чувствительным элементом извещателя охранного волоконно-оптического с оптической схемой, содержащей интерферометр Маха-Цендера и интерферометр Саньяка. Необязательно, препятствие является сетчатым полотном.
30 Необязательно, препятствие является линейным ограждением, образованным нитями колючей проволоки. Необязательно, препятствие является преимущественно сплошным препятствием.

[101] Таким образом, в качестве способа закрепления линейной части извещателя охранного волоконно-оптического на ограждении заявлен способ закрепления линейной
35 части извещателя охранного волоконно-оптического на ограждении, при котором закрепляют чувствительный элемент линейной части извещателя охранного волоконно-оптического на препятствии в составе ограждения по криволинейной траектории, обеспечивающей вибрационную чувствительность и связанность элементов препятствия между собой. Необязательно, чувствительный элемент является чувствительным
40 элементом извещателя охранного волоконно-оптического с оптической схемой, содержащей интерферометр Майкельсона. Необязательно, чувствительный элемент является чувствительным элементом извещателя охранного волоконно-оптического с оптической схемой, содержащей интерферометр Маха-Цендера. Необязательно, чувствительный элемент является чувствительным элементом извещателя охранного
45 волоконно-оптического с оптической схемой, содержащей интерферометр Саньяка. Необязательно, чувствительный элемент является чувствительным элементом извещателя охранного волоконно-оптического с оптической схемой, содержащей интерферометр Майкельсона и интерферометр Саньяка. Необязательно, чувствительный

элемент является чувствительным элементом извещателя охранного волоконно-оптического с оптической схемой, содержащей интерферометр Майкельсона и интерферометр Маха-Цендера. Необязательно, чувствительный элемент является чувствительным элементом извещателя охранного волоконно-оптического с оптической схемой, содержащей интерферометр Маха-Цендера и интерферометр Саньяка. Необязательно, препятствие является сетчатым полотном. Необязательно, препятствие является линейным ограждением, образованным нитями колючей проволоки.

[102] Таким образом, в качестве другого ограждения заявлено ограждение с линейной частью извещателя охранного волоконно-оптического, представляющее собой ограждение, образованное несплошным препятствием, протянутым между установленными на фундаменты столбами, причем несплошное препятствие содержит чувствительный элемент извещателя охранного волоконно-оптического, размещенный по несплошному препятствию по криволинейной траектории, обеспечивающей вибрационную чувствительность и дополнительную связанность элементов несплошного препятствия, причем извещателем охранным волоконно-оптическим является извещатель, описанный ранее со ссылкой на фиг. 1.

[103] Таким образом, в качестве другого ограждения заявлено ограждение с линейной частью извещателя охранного волоконно-оптического, представляющее собой ограждение, образованное несплошным препятствием, протянутым между установленными на фундаменты столбами, причем несплошное препятствие содержит чувствительный элемент извещателя охранного волоконно-оптического, размещенный по несплошному препятствию по криволинейной траектории, обеспечивающей вибрационную чувствительность и дополнительную связанность элементов несплошного препятствия, причем извещателем охранным волоконно-оптическим является извещатель, описанный ранее со ссылкой на фиг. 2.

[104] Таким образом, в качестве другого ограждения заявлено ограждение с линейной частью извещателя охранного волоконно-оптического, представляющее собой ограждение, образованное несплошным препятствием, протянутым между установленными на фундаменты столбами, причем несплошное препятствие содержит чувствительный элемент извещателя охранного волоконно-оптического, размещенный по несплошному препятствию по криволинейной траектории, обеспечивающей вибрационную чувствительность и дополнительную связанность элементов несплошного препятствия, причем извещателем охранным волоконно-оптическим является извещатель, описанный ранее со ссылкой на фиг. 3.

[105] Таким образом, в качестве другого ограждения заявлено ограждение с линейной частью извещателя охранного волоконно-оптического, представляющее собой ограждение, образованное несплошным препятствием, протянутым между установленными на фундаменты столбами, причем несплошное препятствие содержит чувствительный элемент извещателя охранного волоконно-оптического, размещенный по несплошному препятствию по криволинейной траектории, обеспечивающей вибрационную чувствительность и дополнительную связанность элементов несплошного препятствия, причем извещателем охранным волоконно-оптическим является извещатель, описанный ранее со ссылкой на фиг. 4.

[106] Таким образом, в качестве другого ограждения заявлено ограждение с линейной частью извещателя охранного волоконно-оптического, представляющее собой ограждение, образованное несплошным препятствием, протянутым между установленными на фундаменты столбами, причем несплошное препятствие содержит чувствительный элемент извещателя охранного волоконно-оптического, размещенный

по несплошному препятствию по криволинейной траектории, обеспечивающей вибрационную чувствительность и дополнительную связанность элементов несплошного препятствия, причем извещателем охранным волоконно-оптическим является извещатель, описанный ранее со ссылкой на фиг. 5.

5 [107] Таким образом, в качестве другого ограждения со средством обнаружения подкопа заявлено ограждение со средством обнаружения подкопа с линейной частью извещателя охранным волоконно-оптического, представляющее собой ограждение, образованное препятствием, протянутым между установленными на фундаменты столбами, между которыми в грунте на глубине наибольшей вероятности физического
10 воздействия протянут чувствительный элемент линейной части извещателя охранным волоконно-оптического, причем извещателем охранным волоконно-оптическим является извещатель, описанный ранее со ссылкой на фиг. 1. Необязательно, упомянутый чувствительный элемент закреплен на протянутой между столбами в грунте сетке.

[108] Таким образом, в качестве другого ограждения со средством обнаружения подкопа заявлено ограждение со средством обнаружения подкопа с линейной частью извещателя охранным волоконно-оптического, представляющее собой ограждение, образованное препятствием, протянутым между установленными на фундаменты столбами, между которыми в грунте на глубине наибольшей вероятности физического
15 воздействия протянут чувствительный элемент линейной части извещателя охранным волоконно-оптического, причем извещателем охранным волоконно-оптическим является извещатель, описанный ранее со ссылкой на фиг. 2. Необязательно, упомянутый чувствительный элемент закреплен на протянутой между столбами в грунте сетке.

[109] Таким образом, в качестве другого ограждения со средством обнаружения подкопа заявлено ограждение со средством обнаружения подкопа с линейной частью извещателя охранным волоконно-оптического, представляющее собой ограждение, образованное препятствием, протянутым между установленными на фундаменты столбами, между которыми в грунте на глубине наибольшей вероятности физического
25 воздействия протянут чувствительный элемент линейной части извещателя охранным волоконно-оптического, причем извещателем охранным волоконно-оптическим является извещатель, описанный ранее со ссылкой на фиг. 3. Необязательно, упомянутый чувствительный элемент закреплен на протянутой между столбами в грунте сетке.

[110] Таким образом, в качестве другого ограждения со средством обнаружения подкопа заявлено ограждение со средством обнаружения подкопа с линейной частью извещателя охранным волоконно-оптического, представляющее собой ограждение, образованное препятствием, протянутым между установленными на фундаменты столбами, между которыми в грунте на глубине наибольшей вероятности физического
35 воздействия протянут чувствительный элемент линейной части извещателя охранным волоконно-оптического, причем извещателем охранным волоконно-оптическим является извещатель, описанный ранее со ссылкой на фиг. 4. Необязательно, упомянутый чувствительный элемент закреплен на протянутой между столбами в грунте сетке.

[111] Таким образом, в качестве другого ограждения со средством обнаружения подкопа заявлено ограждение со средством обнаружения подкопа с линейной частью извещателя охранным волоконно-оптического, представляющее собой ограждение, образованное препятствием, протянутым между установленными на фундаменты столбами, между которыми в грунте на глубине наибольшей вероятности физического
45 воздействия протянут чувствительный элемент линейной части извещателя охранным волоконно-оптического, причем извещателем охранным волоконно-оптическим является извещатель, описанный ранее со ссылкой на фиг. 5. Необязательно, упомянутый

чувствительный элемент закреплен на протянутой между столбами в грунте сетке.

[112] Таким образом, в качестве другого варианта ограждения заявлено ограждение с линейной частью извещателя охранного волоконно-оптического, представляющее собой ограждение, образованное несплошным препятствием, протянутым между установленными на фундаментах столбами, причем несплошное препятствие содержит чувствительный элемент извещателя охранного волоконно-оптического, размещенный по несплошному препятствию по криволинейной траектории, обеспечивающей связанность элементов несплошного препятствия, причем упомянутый извещатель содержит аппаратную линию задержки, представляющую собой оптическую линию задержки, выполненную посредством соединения в оптическую цепь необходимой длины резервных жил волоконно-оптического кабеля. Необязательно, чувствительный элемент является чувствительным элементом извещателя охранного волоконно-оптического с оптической схемой, содержащей интерферометр Майкельсона. Необязательно, чувствительный элемент является чувствительным элементом извещателя охранного волоконно-оптического с оптической схемой, содержащей интерферометр Маха-Цендера. Необязательно, чувствительный элемент является чувствительным элементом извещателя охранного волоконно-оптического с оптической схемой, содержащей интерферометр Саньяка. Необязательно, чувствительный элемент является чувствительным элементом извещателя охранного волоконно-оптического с оптической схемой, содержащей интерферометр Майкельсона и интерферометр Саньяка. Необязательно, чувствительный элемент является чувствительным элементом извещателя охранного волоконно-оптического с оптической схемой, содержащей интерферометр Майкельсона и интерферометр Маха-Цендера. Необязательно, чувствительный элемент является чувствительным элементом извещателя охранного волоконно-оптического с оптической схемой, содержащей интерферометр Маха-Цендера и интерферометр Саньяка. Необязательно, препятствие является сетчатым полотном. Необязательно, препятствие является линейным ограждением, образованным нитями колючей проволоки.

[113] Таким образом, в качестве другого варианта ограждения со средством обнаружения подкопа заявлено ограждение со средством для обнаружения подкопа с линейной частью извещателя охранного волоконно-оптического, представляющее собой ограждение, образованное препятствием, протянутым между установленными на фундаментах столбами, между которыми в грунте на глубине наибольшей вероятности физического воздействия протянут чувствительный элемент линейной части извещателя охранного волоконно-оптического, причем в составе оптической схемы извещателя охранного волоконно-оптического использована аппаратная линия задержки, выполненная посредством соединения в оптическую цепь необходимой длины резервных жил волоконно-оптического кабеля. Необязательно, чувствительный элемент является чувствительным элементом извещателя охранного волоконно-оптического с оптической схемой, содержащей интерферометр Майкельсона. Необязательно, чувствительный элемент является чувствительным элементом извещателя охранного волоконно-оптического с оптической схемой, содержащей интерферометр Маха-Цендера. Необязательно, чувствительный элемент является чувствительным элементом извещателя охранного волоконно-оптического с оптической схемой, содержащей интерферометр Саньяка. Необязательно, чувствительный элемент является чувствительным элементом извещателя охранного волоконно-оптического с оптической схемой, содержащей интерферометр Майкельсона и интерферометр Саньяка. Необязательно, чувствительный элемент является чувствительным элементом

извещателя охранного волоконно-оптического с оптической схемой, содержащей интерферометр Майкельсона и интерферометр Маха-Цендера. Необязательно, чувствительный элемент является чувствительным элементом извещателя охранного волоконно-оптического с оптической схемой, содержащей интерферометр Маха-Цендера и интерферометр Саньяка. Необязательно, препятствие является сетчатым полотном. Необязательно, препятствие является линейным ограждением, образованным нитями колючей проволоки. Необязательно, упомянутый чувствительный элемент закреплен на протянутой между столбами в грунте сетке.

[114] Некоторая линейная часть описываемых со ссылкой на фиг. 1-5 извещателей охранных волоконно-оптических, а также прочих устройств, в составе которых используются чувствительные элементы или транспортные части в виде волоконно-оптических и других кабелей, может быть уложена в грунт. Основным требованием к укладке какого-либо кабеля в грунт является обеспечение плотного контакта волоконно-оптического кабеля с грунтом и снижение времени ожидания естественного уплотнения грунта вокруг кабеля, находящегося в зависимости от погодных условий.

Предпочтительно, не ограничиваясь, в грунт могут подлежать укладке чувствительные элементы линейной части извещателя охранного волоконно-оптического, а также транспортные части. При этом при укладке в грунт может быть применен механизированный способ укладки. Предпочтительно, не ограничиваясь, такой механизированный способ укладки осуществляется с использованием кабелеукладчика с V-образным плугом (V-plow), описанного, например, в статье Садыкова Ф.Р., и др. «Современные системы дренажа», журнал Полимерные трубы №4 (50), ноябрь 2015, таким образом, включенного в настоящий документ посредством ссылки.

Предпочтительно, не ограничиваясь, упомянутым кабелеукладчиком является дренажная машина Komatsu D65P V-plow Bulldozer или тому подобная дренажная машина.

Предпочтительно, не ограничиваясь, на V-образном плуге дренажной машины, либо на кузове дренажной машины закрепляют размоточное устройство, например, не ограничиваясь, образом, аналогичным установке размоточного устройства для кабелеукладчика TM10.00 ГСТ15 КВГ-280 (как это указано по URL: <http://web.archive.org/web/20200120005256/http://tm10.ru/catalog/kabel/kvg280/>, включенным в настоящее описание путем отсылки), на котором устанавливают вращающийся барабан с волоконно-оптическим кабелем, например, не ограничиваясь, барабан описанный ранее со ссылкой на фиг. 6. Предпочтительно, не ограничиваясь, перед началом укладки кабель заводится в канал ввода гибких линейных изделий кабелеукладчика в нижнюю зону V-образного плуга и прикрепляется к земле, после чего кабелеукладчик начинает движение по заданной траектории укладки кабеля. Предпочтительно, не ограничиваясь, в канал ввода кабеля дополнительно подают воду для обеспечения лучшего контакта кабеля с грунтом. Предпочтительно, не ограничиваясь, по окончании укладки упомянутый плуг поднимают, высвобождая тем самым кабель. Предпочтительно, не ограничиваясь, последующую трамбовку осуществляют кабелеукладчиком, используя собственный вес кабелеукладчика. Предпочтительно, не ограничиваясь, в канал ввода кабеля дополнительно подают воду для обеспечения лучшего контакта кабеля с грунтом. В качестве примера, но не ограничения, V-образный плуг представляет собой самостоятельное устройство, реализованное, например, в виде прицепа или навесного оборудования для установки на неспециализированное механизированное средство.

[115] Таким образом, в качестве другого барабана заявлен барабан для механизированной укладки волоконно-оптического кабеля в грунт, содержащий волоконно-оптический кабель, выполненный с возможностью установки на размоточное

устройство кабелеукладчика с V-образным плугом.

[116] Таким образом, в качестве плуга механизированного кабелеукладчика заявлен V-образный плуг для использования с механизированным кабелеукладчиком, выполненный с возможностью закрепления на нем размоточного устройства для установки на нем барабана с волоконно-оптическим кабелем для механизированной укладки волоконно-оптического кабеля в грунт.

[117] Таким образом, в качестве механизированного кабелеукладчика заявлен механизированный кабелеукладчик с каналом ввода гибких линейных изделий и V-образным плугом, выполненный с возможностью закрепления на нем размоточного устройства для установки на нем барабана с волоконно-оптическим кабелем для механизированной укладки волоконно-оптического кабеля в грунт.

[118] Таким образом, в качестве способа механизированной укладки волоконно-оптического кабеля в грунт заявлен способ механизированной укладки волоконно-оптического кабеля в грунт, при котором для укладки волоконно-оптического кабеля в грунт применяют механизированный кабелеукладчик с каналом ввода гибких линейных изделий и V-образным плугом, выполненный с возможностью закрепления на нем размоточного устройства для установки на нем барабана с волоконно-оптическим кабелем для механизированной укладки волоконно-оптического кабеля в грунт.

[119] Таким образом, в качестве другого способа механизированной укладки волоконно-оптического кабеля в грунт заявлен способ механизированной укладки волоконно-оптического кабеля в грунт, при котором для укладки волоконно-оптического кабеля в грунт применяют V-образный плуг, подобный V-образному плугу механизированного кабелеукладчика, выполненный с возможностью закрепления на нем размоточного устройства для установки на нем барабана с волоконно-оптическим кабелем для механизированной укладки волоконно-оптического кабеля в грунт.

[120] Таким образом, в качестве другого способа механизированной укладки волоконно-оптического кабеля в грунт заявлен способ механизированной укладки волоконно-оптического кабеля в грунт, при котором перед началом укладки кабель заводят в канал ввода гибких линейных изделий кабелеукладчика с каналом ввода гибких линейных изделий и V-образным плугом в нижнюю зону V-образного плуга и прикрепляют к земле, после чего двигаются кабелеукладчиком по заданной траектории укладки кабеля. Необязательно, в процессе укладки в канал ввода кабеля дополнительно подают воду для обеспечения лучшего контакта кабеля с грунтом. Необязательно, последующую трамбовку осуществляют кабелеукладчиком, используя собственный вес кабелеукладчика.

[121] Таким образом, в качестве другого извещателя охранного волоконно-оптического заявлен извещатель охранный волоконно-оптический, линейная часть которого уложена в грунт механизированным способом, при котором для укладки волоконно-оптического кабеля в грунт применяют механизированный кабелеукладчик с каналом ввода гибких линейных изделий и V-образным плугом, выполненный с возможностью закрепления на нем размоточного устройства для установки на нем барабана с волоконно-оптическим кабелем для механизированной укладки волоконно-оптического кабеля в грунт. Необязательно, извещатель охранный волоконно-оптический содержит в своем составе аппаратную линию задержки, выполненную посредством соединения в оптическую цепь необходимой длины резервных жил волоконно-оптического кабеля. Необязательно, извещатель охранный волоконно-оптический содержит в своем составе оптическую схему интерферометра Маха-Цендера. Необязательно, извещатель охранный волоконно-оптический содержит в своем составе

оптическую схему интерферометра Майкельсона. Необязательно, извещатель охранной волоконно-оптический содержит в своем составе оптическую схему интерферометра Саньяка. Необязательно, извещатель охранной волоконно-оптический содержит в своем составе оптические схемы интерферометра Майкельсона и интерферометра Маха-Цендера. Необязательно, извещатель охранной волоконно-оптический содержит в своем составе оптические схемы интерферометра Саньяка и интерферометра Маха-Цендера. Необязательно, извещатель охранной волоконно-оптический содержит в своем составе оптические схемы интерферометра Майкельсона и интерферометра Саньяка.

[122] Таким образом, в качестве другой линейной части заявлена линейная часть извещателя охранного волоконно-оптического, характеризующаяся тем, что уложена в грунт механизированным способом, при котором для укладки волоконно-оптического кабеля в грунт применяют механизированный кабелеукладчик с каналом ввода гибких линейных изделий и V-образным плугом, выполненным с возможностью закрепления на нем размоточного устройства для установки на нем барабана с волоконно-оптическим кабелем для механизированной укладки волоконно-оптического кабеля в грунт. Необязательно, извещатель охранной волоконно-оптический содержит в своем составе аппаратную линию задержки, выполненную посредством соединения в оптическую цепь необходимой длины резервных жил волоконно-оптического кабеля. Необязательно, извещатель охранной волоконно-оптический содержит в своем составе оптическую схему интерферометра Маха-Цендера. Необязательно, извещатель охранной волоконно-оптический содержит в своем составе оптическую схему интерферометра Майкельсона. Необязательно, извещатель охранной волоконно-оптический содержит в своем составе оптическую схему интерферометра Саньяка. Необязательно, извещатель охранной волоконно-оптический содержит в своем составе оптические схемы интерферометра Майкельсона и интерферометра Маха-Цендера. Необязательно, извещатель охранной волоконно-оптический содержит в своем составе оптические схемы интерферометра Саньяка и интерферометра Маха-Цендера. Необязательно, извещатель охранной волоконно-оптический содержит в своем составе оптические схемы интерферометра Майкельсона и интерферометра Саньяка.

[123] Таким образом может быть обеспечен способ создания охраняемого рубежа с использованием извещателя охранного волоконно-оптического, при котором возводят охраняемый периметр путем укладки линейной части извещателя охранного волоконно-оптического в грунт с применением способа механизированной укладки волоконно-оптического кабеля, при котором для укладки волоконно-оптического кабеля в грунт применяют механизированный кабелеукладчик с каналом ввода гибких линейных изделий и V-образным плугом, выполненным с возможностью закрепления на нем размоточного устройства для установки на нем барабана с волоконно-оптическим кабелем для механизированной укладки волоконно-оптического кабеля в грунт.

[124] Таким образом может быть обеспечен способ создания охраняемого рубежа с использованием извещателя охранного волоконно-оптического, при котором возводят охраняемый периметр путем укладки линейной части извещателя охранного волоконно-оптического в грунт с применением способа механизированной укладки волоконно-оптического кабеля в грунт, при котором для укладки волоконно-оптического кабеля в грунт применяют V-образный плуг, подобный V-образному плугу механизированного кабелеукладчика, выполненный с возможностью закрепления на нем размоточного устройства для установки на нем барабана с волоконно-оптическим кабелем для механизированной укладки волоконно-оптического кабеля в грунт.

[125] В некоторых других случаях может быть использована укладка волоконно-оптического кабеля в грунт с использованием вертикально расположенного плуга, такого как Вертикальный плуг кабелеукладчика ТМ10.00 ГОСТ15 КВГ-280, который был описан ранее. При таком механизированном способе укладки волоконно-оптического кабеля в грунт посредством вертикально расположенного плуга, в грунте после прохода плуга в нижней части остается не сомкнувшаяся область грунта, связанная с выдавливанием в стороны грунта при проходе плуга, причем указанная область грунта на глубине около 400 мм не смыкается даже при проходе трактора над линией прокладки кабеля. При наличии такой полости в месте прокладки кабеля на прямолинейных участках контакт кабеля с грунтом не плотный и чувствительность кабеля снижается. В предлагаемом способе укладки кабеля траекторию укладки кабеля следует производить по криволинейной траектории с попеременным изменением направления радиуса 902 изгиба траектории 901 (фиг. 9). При этом наличие натяжения кабеля в процессе механизированной укладки приводит к прижиманию кабеля к внутренней поверхности траектории укладки кабеля. Предлагаемый способ укладки чувствительного элемента в грунт дает сразу плотный контакт кабеля с грунтом и исключает повисания кабеля в полостях грунта. Основным преимуществом предлагаемого способа механизированной укладки в грунт волоконно-оптического кабеля является укладка кабеля на заданную глубину с допустимыми отклонениями по высоте и координатам. Другим преимуществом является обеспечение плотного соприкосновения волоконно-оптического кабеля с грунтом. Другим преимуществом является отсутствие воздушных пустот в месте пролегания кабеля после завершения механизированной укладки. Другим преимуществом является ускорение ввода чувствительного элемента системы в эксплуатацию, так как в таком случае не требуется ждать естественного осадения грунта. Предлагаемый способ механизированной укладки в грунт волоконно-оптического сигнализационного кабеля чувствительного элемента системы охраны протяженных периметров выполняется с помощью трактора с вертикальным навесным оборудованием (плугом) с каналом ввода гибких линейных изделий в нижнюю зону плуга. На тракторе установлено размоточное устройство, на котором закрепляется барабан с волоконно-оптическим кабелем, например, не ограничиваясь, описанный со ссылкой на фиг. 6. Перед началом работы кабель заводится в канал ввода и прикрепляется к земле, после чего трактор начинает двигаться по заданному маршруту, обеспечивая движение плуга по криволинейной траектории. Перед окончанием укладки плуг поднимается и кабель высвобождается. После укладки кабеля трактор производит утрамбовку грунта собственным весом, обеспечивая смыкание грунта над кабелем.

[126] Таким образом, в качестве другого способа механизированной укладки волоконно-оптического кабеля в грунт заявлен способ механизированной укладки волоконно-оптического кабеля в грунт, при котором перед началом укладки кабель заводят в канал ввода гибких линейных изделий кабелеукладчика с каналом ввода гибких линейных изделий и вертикальным плугом и прикрепляют к земле, после чего двигаются кабелеукладчиком по заданной криволинейной траектории укладки кабеля, причем на протяжении всего пути попеременно изменяют направление радиуса изгиба упомянутой траектории.

[127] Таким образом, в качестве другого извещателя охранного волоконно-оптического заявлен извещатель охранный волоконно-оптический, линейная часть которого уложена в грунт механизированным способом, при котором перед началом укладки кабель заводят в канал ввода гибких линейных изделий кабелеукладчика с

каналом ввода гибких линейных изделий и вертикальным плугом и прикрепляют к земле, после чего двигаются кабелеукладчиком по заданной криволинейной траектории укладки кабеля, причем на протяжении всего пути попеременно изменяют направление радиуса изгиба упомянутой траектории. Не обязательно, извещатель охранный
5 волоконно-оптический содержит в своем составе аппаратную линию задержки, выполненную посредством соединения в оптическую цепь необходимой длины резервных жил волоконно-оптического кабеля. Не обязательно, извещатель охранный волоконно-оптический содержит в своем составе оптическую схему интерферометра Маха-Цендера. Не обязательно, извещатель охранный волоконно-оптический содержит в своем составе
10 оптическую схему интерферометра Майкельсона. Не обязательно, извещатель охранный волоконно-оптический содержит в своем составе оптическую схему интерферометра Саньяка. Не обязательно, извещатель охранный волоконно-оптический содержит в своем составе оптические схемы интерферометра Майкельсона и интерферометра Маха-Цендера. Не обязательно, извещатель охранный волоконно-оптический содержит
15 в своем составе оптические схемы интерферометра Саньяка и интерферометра Маха-Цендера. Не обязательно, извещатель охранный волоконно-оптический содержит в своем составе оптические схемы интерферометра Майкельсона и интерферометра Саньяка.

[128] Таким образом может быть обеспечен способ создания охраняемого рубежа
20 с использованием извещателя охранный волоконно-оптический, при котором возводят охраняемый периметр путем укладки линейной части извещателя охранный волоконно-оптический в грунт с применением способа механизированной укладки волоконно-оптического кабеля, при котором перед началом укладки кабель заводят в канал ввода
25 гибких линейных изделий кабелеукладчика с каналом ввода гибких линейных изделий и вертикальным плугом и прикрепляют к земле, после чего двигаются кабелеукладчиком по заданной криволинейной траектории укладки кабеля, причем на протяжении всего пути попеременно изменяют направление радиуса изгиба упомянутой траектории.

[129] При этом на подвижных и неподвижных частях конструкций описываемых в
30 настоящем документе охраняемых рубежей могут быть размещены динамические оптоволоконные датчики (ДОД), не обязательно используемые совместно с описанными ранее со ссылками на фиг. 1-5 извещателями охранными волоконно-оптическими. ДОД представляет собой датчик, принцип работы которого основан на использовании свойств оптической схемы устройства изменять разность фаз слагаемых сигналов
35 отражения энергии зондирующего импульса в зависимости от скорости изменения геометрической формы оптического волокна (колебаний) чувствительной части устройства, изменяемого внешним вибрационным воздействием на конструкцию, на которой закреплена чувствительная часть устройства. Изменение разности фаз слагаемых сигналов приводит к изменению интерференционной картины на выходе
40 оптического сплиттера. Генерация и инжекция зондирующего импульса в оптическое волокно, сбор информации о значении сигналов искусственных отражений ДОД производится при помощи рефлектометра и разветвленной на сплиттерах оптоволоконной кабельной сети. Обработка информации производится вычислительным устройством. Дальность размещения ДОД определяется величиной энергии зондирующего импульса, отводимого к ДОД, и может достигать десятки километров.
45 ДОД может быть использован в системах охранный сигнализации для контроля воздействия на подвижные и неподвижные части конструкций, заграждений, ворот и калиток периметров малых и протяженных территорий, воздействия на крышки люков колодезного пространства, датчиков положения решеток водопропусков. Применение

ДОД допускается во взрывоопасных средах, в условиях 100% влажности, при повышенной загазованности и пыли, при работе в воде, включая канализационные стоки, в условиях повышенной радиации, в условиях исключаяющих возможность применения электрических приборов, в условиях электромагнитных помех высокой мощности. Применение ДОД при этом не требует электрической энергии в линейной части устройства. Как показано на фиг. 10, предпочтительно, не ограничиваясь, ДОД 1000 содержит корпус 1001, внутри которого установлена катушка 1002 из оптического волокна, замыкающая выходы оптического сплиттера 1003, совместно являющиеся чувствительной частью устройства. Предпочтительно, не ограничиваясь, ко входу сплиттера подключена транспортная часть 1004 внешней части устройства, обеспечивающая транспортировку части энергии зондирующего импульса к чувствительной части устройства в прямом направлении и обеспечивающая транспортировку в обратном направлении сигнала отражения, модулированного воздействием на конструкцию, на которой закреплен корпус ДОД. Предпочтительно, не ограничиваясь, транспортная часть обеспечивает доставку зондирующих импульсов в прямом направлении ко всем ДОД, деление энергии зондирующего импульса на доли, обеспечивающие формирование сигналов отражений от каждого подключенного к оптической схеме ДОД в оптимальном диапазоне, не превышающих максимальное значение амплитуды сигналов отражений на входе аналого-цифрового преобразователя рефлектометра, и доставку сигналов отражения энергии зондирующих импульсов от ДОД в обратном направлении по тем же путям доставки зондирующих импульсов. Предпочтительно, не ограничиваясь, деление энергии зондирующего импульса производится с помощью сплиттеров в любой части транспортной части оптической схемы извещателя, обеспечивая множественное и произвольное подключение ДОД к разветвленной оптической сети с учетом оптимальной величины энергии зондирующего импульса, доставляемого к каждому ДОД, и времени отклика. Предпочтительно, не ограничиваясь, чувствительная часть ДОД выполнена из оптических волокон и сплиттера, выходы которого замкнуты между собой катушкой из оптического волокна и образуют замкнутую петлю для формирования сигнала отражения. Предпочтительно, не ограничиваясь, наличие катушки в ДОД обеспечивает оптическое усиление разности фаз сигналов отражения и интерференционной картины на выходе. Предпочтительно, не ограничиваясь, конструктивно катушка ДОД не жестко закреплена в корпусе устройства, обеспечивая передачу колебаний от корпуса всем волокнам катушки. Предпочтительно, не ограничиваясь, катушка ДОД намотана в виде бухты без каркаса диаметром, обеспечивающем прохождение зондирующего импульса без существенного ослабления сигнала зондирующего импульса, причем количество витков катушки обеспечивает достаточную задержку прохождения сигнала зондирующего импульса в зависимости от динамической характеристики предполагаемого воздействия на конструкцию и свойств самой конструкции. Предпочтительно, не ограничиваясь, сигналы отражения от всех устройств формируются на входе приемного устройства в результате прохождения долей зондирующего импульса по замкнутому оптическому кольцу в обратном направлении через разветвленную оптическую сеть извещателя, на ответвлениях которой размещены ДОД. Предпочтительно, не ограничиваясь, необходимая величина ответвляемой мощности к ДОД значительно меньше исходного значения мощности на выходе рефлектометра и зависит от характеристик излучателя, чувствительности приемного устройства рефлектометра и дальности размещения ДОД от измерительного устройства, что позволяет на одном транспортном кабеле размещать множество ответвлений к ДОД. Предпочтительно, не ограничиваясь, величина

ответвляемой мощности на каждый ДОД по принципу работы устройства может отличаться между собой в несколько раз, не ухудшая работы устройства, что позволяет использовать ответвители как с широким диапазоном ветвления, так и однотипный ряд. Предпочтительно, не ограничиваясь, мощность возвращенного сигнала на входе приемного устройства, как правило не превышает пределов насыщения для применяемого приемного устройства и не ниже допустимого уровня, сопоставимого с уровнем шумов. Предпочтительно, не ограничиваясь, динамическое превышение величины мощности отраженного сигнала пределов насыщения приемного устройства не нарушает работу устройства. При этом построение многоточечной оптической схемы возвращения сигналов от ДОД позволяет обеспечить максимально эффективную работу устройства с малыми потерями энергии сигналов возвращения к приемному устройству, обеспечивая максимальное количество датчиков на одной линии устройства с точечным размещением датчиков. При этом при построении системы предпочтительно учитывается длительность зондирующего импульса, а также линейные размеры катушки и транспортного кабеля, что предпочтительно для предотвращения конкуренции (наложения) возвращаемых сигналов во времени. Предпочтительно, не ограничиваясь, регулирование конкуренции возвращаемых сигналов во времени производится при необходимости либо длиной катушки, либо оптическими линиями задержки, представляющими собой описанные ранее со ссылками на фиг. 1-5 оптические линии задержки, выполненные посредством соединения в оптическую цепь резервных жил волоконно-оптического кабеля, либо корректирующими катушками, состоящими из однотипного оптического волокна требуемой длины.

[130] Предпочтительно, не ограничиваясь, ДОД работает следующим образом. В основе работы ДОД лежит рефлектометрический метод измерения и метод использующий интерферометр Саньяка. Зондирующий импульс рефлектометра проходит через транспортную часть оптоволоконной схемы устройства и сплиттеры, обеспечивающие снижение энергии долей зондирующего импульса к чувствительной части каждого ДОД. На входе сплиттера чувствительной части ДОД зондирующий импульс разделяется на две части и далее эти части следуют по волокнам катушки во встречном направлении по всей длине катушки. После прохождения импульсов через катушку два разделенных импульса снова складываются на сплиттере. При сложении сигналов происходит интерференционное сложение двух сигналов и величина этого сигнала на выходе сплиттера будет зависеть от разности фаз слагаемых сигналов, величина которой зависит от начальной фактической разности фаз, связанной с конкретным монтажом оптической схемы устройства и его компонентов. При воздействии на ДОД разность фаз изменяется в соответствии с силой воздействия и скоростью колебаний конструкции, вызванных этим воздействием. В результате колебаний конструкции изменяется величина выходного сигнала, модулированная колебаниям конструкции. Сигналы отражений поступают на вход приемного устройства последовательно во времени, начиная с ближних по расстоянию ДОД, величина этой задержки для каждого ДОД своя и характеризует его адрес. Вычислительное устройство на основании получаемых данных определяет характер воздействия на конструкцию, время и силу воздействия и в случае превышения установленных значений вырабатывает сигнал тревоги.

[131] Таким образом, в качестве чувствительного элемента динамического оптоволоконного датчика заявлен чувствительный элемент динамического оптоволоконного датчика, образованный катушкой оптических волокон и сплиттера, выходы которого замкнуты между собой упомянутой катушкой и образуют замкнутую

петлю, формирующую сигнал отражения, причем сплиттер выполнен с возможностью соединения с транспортной частью извещателя охранного волоконно-оптического. Необязательно, катушка выполнена таким образом, чтобы колебания корпуса датчика передавались всем волокнам катушки. Необязательно, катушка не жестко закреплена в корпусе датчика. Необязательно, катушка намотана в виде бухты без каркаса диаметром, обеспечивающим прохождение зондирующего импульса без существенного ослабления сигнала зондирующего импульса. Необязательно количество витком катушки обеспечивает достаточную задержку прохождения сигнала зондирующего импульса. Необязательно, чувствительный элемент обеспечивает регулирование конкуренции возвращаемых сигналов во времени длиной катушки, либо оптической линией задержки. Необязательно, оптическая линия задержки выполнена посредством соединения в оптическую цепь резервных жил волоконно-оптического кабеля, либо выполнена корректирующей катушкой, состоящей из однотипного оптического волокна требуемой длины.

[132] Таким образом, в качестве корпуса динамического оптоволоконного датчика (ДОД) заявлен корпус динамического оптоволоконного датчика, выполненный с возможностью размещения в нем чувствительного элемента датчика, образованного катушкой оптических волокон и сплиттера, выходы которого замкнуты между собой упомянутой катушкой и образуют замкнутую петлю, формирующую сигнал отражения, причем сплиттер выполнен с возможностью соединения с транспортной частью извещателя охранного волоконно-оптического, причем катушка размещена в корпусе таким образом, чтобы колебания корпуса датчика передавались всем волокнам катушки. Необязательно, катушка не жестко закреплена в корпусе датчика. Необязательно, катушка намотана в виде бухты без каркаса диаметром, обеспечивающим прохождение зондирующего импульса без существенного ослабления сигнала зондирующего импульса. Необязательно, количество витков катушки обеспечивает достаточную задержку прохождения сигнала зондирующего импульса. Необязательно, чувствительный элемент обеспечивает регулирование конкуренции возвращаемых сигналов во времени длиной катушки, либо оптической линией задержки. Необязательно, оптическая линия задержки выполнена посредством соединения в оптическую цепь резервных жил волоконно-оптического кабеля, либо выполнена корректирующей катушкой, состоящей из однотипного оптического волокна требуемой длины.

[133] Таким образом, в качестве динамического оптоволоконного датчика (ДОД) заявлен динамический оптоволоконный датчик, представляющий собой выполненный с возможностью закрепления на контролируемой конструкции корпус, выполненный с возможностью размещения в нем чувствительного элемента датчика, образованного катушкой оптических волокон и сплиттера, выходы которого замкнуты между собой упомянутой катушкой и образуют замкнутую петлю, формирующую сигнал отражения, причем сплиттер выполнен с возможностью соединения с транспортной частью извещателя охранного волоконно-оптического. Необязательно, катушка размещена в корпусе таким образом, чтобы колебания корпуса датчика передавались всем волокнам катушки. Необязательно, катушка не жестко закреплена в корпусе датчика. Необязательно, катушка намотана в виде бухты без каркаса диаметром, обеспечивающим прохождение зондирующего импульса без существенного ослабления сигнала зондирующего импульса. Необязательно, количество витков катушки обеспечивает достаточную задержку прохождения сигнала зондирующего импульса. Необязательно, чувствительный элемент обеспечивает регулирование конкуренции возвращаемых сигналов во времени длиной катушки, либо оптической линией задержки.

Необязательно, оптическая линия задержки выполнена посредством соединения в оптическую цепь резервных жил волоконно-оптического кабеля, либо выполнена корректирующей катушкой, состоящей из однотипного оптического волокна требуемой длины. Необязательно, датчик обеспечивает оптическое усиление разности фаз сигналов отражения и интерференционной картины на выходе.

5 [134] Таким образом, в качестве ограждения с подвижным элементом с размещенным на нем чувствительным элементом динамического оптоволоконного датчика извещателя охранного волоконно-оптического заявлено ограждение с подвижным элементом с размещенным на нем чувствительным элементом динамического оптоволоконного датчика извещателя охранного волоконно-оптического, представляющее собой 10 ограждение, содержащее подвижный элемент, выполненный с возможностью размещения на нем корпуса динамического оптоволоконного датчика (ДОД), причем ДОД представляет собой датчик, содержащий корпус, выполненный с возможностью размещения в нем чувствительного элемента датчика, образованного катушкой 15 оптических волокон и сплиттера, выходы которого замкнуты между собой упомянутой катушкой и образуют замкнутую петлю, формирующую сигнал отражения, причем сплиттер выполнен с возможностью соединения с транспортной частью извещателя охранного волоконно-оптического. Необязательно, катушка размещена в корпусе таким образом, чтобы колебания корпуса датчика передавались всем волокнам катушки. 20 Необязательно, катушка не жестко закреплена в корпусе датчика. Необязательно, катушка намотана в виде бухты без каркаса диаметром, обеспечивающим прохождение зондирующего импульса без существенного ослабления сигнала зондирующего импульса. Необязательно, количество витков катушки обеспечивает достаточную задержку прохождения сигнала зондирующего импульса. Необязательно, 25 чувствительный элемент обеспечивает регулирование конкуренции возвращаемых сигналов во времени длиной катушки, либо оптической линией задержки. Необязательно, оптическая линия задержки выполнена посредством соединения в оптическую цепь резервных жил волоконно-оптического кабеля, либо выполнена корректирующей катушкой, состоящей из однотипного оптического волокна требуемой длины. 30 Необязательно, датчик обеспечивает оптическое усиление разности фаз сигналов отражения и интерференционной картины на выходе. Необязательно подвижный элемент представляет собой калитку. Необязательно, подвижный элемент представляет собой ворота. Необязательно, подвижный элемент представляет собой люк.

[135] Таким образом, в качестве охраняемого рубежа с ограждением с подвижным 35 элементом с размещенным на нем чувствительным элементом динамического оптоволоконного датчика извещателя охранного волоконно-оптического заявлен охраняемый рубеж, содержащий ограждение с подвижным элементом с размещенным на нем чувствительным элементом динамического оптоволоконного датчика извещателя охранного волоконно-оптического, представляющее собой ограждение, содержащее 40 подвижный элемент, выполненный с возможностью размещения на нем корпуса динамического оптоволоконного датчика (ДОД), причем ДОД представляет собой датчик, содержащий корпус, выполненный с возможностью размещения в нем чувствительного элемента датчика, образованного катушкой оптических волокон и сплиттера, выходы которого замкнуты между собой упомянутой катушкой и образуют 45 замкнутую петлю, формирующую сигнал отражения, причем сплиттер выполнен с возможностью соединения с транспортной частью извещателя охранного волоконно-оптического. Необязательно, катушка размещена в корпусе таким образом, чтобы колебания корпуса датчика передавались всем волокнам катушки. Необязательно,

катушка не жестко закреплена в корпусе датчика. Необязательно, катушка намотана в виде бухты без каркаса диаметром, обеспечивающим прохождение зондирующего импульса без существенного ослабления сигнала зондирующего импульса.

5 Необязательно, количество витков катушки обеспечивает достаточную задержку прохождения сигнала зондирующего импульса. Необязательно, чувствительный элемент обеспечивает регулирование конкуренции возвращаемых сигналов во времени длиной катушки, либо оптической линией задержки. Необязательно, оптическая линия задержки выполнена посредством соединения в оптическую цепь резервных жил волоконно-оптического кабеля, либо выполнена корректирующей катушкой, состоящей из
10 однотипного оптического волокна требуемой длины. Необязательно, датчик обеспечивает оптическое усиление разности фаз сигналов отражения и интерференционной картины на выходе. Необязательно подвижный элемент представляет собой калитку. Необязательно, подвижный элемент представляет собой ворота. Необязательно, подвижный элемент представляет собой люк.

15 [136] Таким образом, в качестве способа сигнализации с использованием размещенного на подвижном элементе ограждения чувствительного элемента динамического оптоволоконного датчика извещателя охранного волоконно-оптического заявлен способ сигнализации с использованием размещенного на подвижном элементе ограждения чувствительного элемента динамического оптоволоконного датчика (ДОД)
20 извещателя охранного волоконно-оптического, при котором обеспечивают размещение корпуса ДОД на подвижном элементе конструкции ограждения, причем ДОД представляет собой датчик, содержащий корпус, выполненный с возможностью размещения в нем чувствительного элемента датчика, образованного катушкой оптических волокон и сплиттера, выходы которого замкнуты между собой упомянутой
25 катушкой и образуют замкнутую петлю, формирующую сигнал отражения, причем сплиттер выполнен с возможностью соединения с транспортной частью извещателя охранного волоконно-оптического, подают зондирующий импульс рефлектометра извещателя охранного волоконно-оптического через транспортную часть и сплиттеры извещателя к чувствительному элементу ДОД, разделяют зондирующий импульс на
30 входе в ДОД на две части посредством сплиттера чувствительного элемента для направления их по волокнам катушки во встречном направлении, после прохождения частей импульса складывают их на упомянутом сплиттере, после чего подают на вход приемного устройства рефлектометра и посредством вычислительного устройства регистрируют изменение разности фаз слагаемых на упомянутом сплиттере сигналов.
35 Необязательно, катушку размещают в корпусе таким образом, чтобы колебания корпуса датчика передавались всем волокнам катушки. Необязательно, катушку не жестко закрепляют в корпусе датчика. Необязательно, катушку наматывают в виде бухты без каркаса диаметром, обеспечивающим прохождение зондирующего импульса без существенного ослабления сигнала зондирующего импульса. Необязательно,
40 обеспечивают количество витков катушки, обеспечивающее достаточную задержку прохождения сигнала зондирующего импульса. Необязательно, обеспечивают регулирование конкуренции возвращаемых сигналов во времени длиной катушки, либо оптической линией задержки. Необязательно, оптическая линия задержки выполнена посредством соединения в оптическую цепь резервных жил волоконно-оптического
45 кабеля, либо выполнена корректирующей катушкой, состоящей из однотипного оптического волокна требуемой длины. Необязательно, посредством датчика обеспечивают оптическое усиление разности фаз сигналов отражения и интерференционной картины на выходе.

[137] При этом на подвижных и неподвижных частях конструкций описываемых в настоящем документе охраняемых рубежей могут быть размещены концевые оптоволоконные датчики (КОД), необязательно используемые совместно с описанными ранее со ссылками на фиг. 1-5 извещателями охранными волоконно-оптическими. КОД представляет собой датчик, принцип работы которого основан на использовании конструкции и свойств оптического волокна изменять пропускную способность к прохождению лазерного излучения в зависимости от геометрической формы и размеров оптического волокна, изменяемого толкателем в пределах упругой деформаций формы оптического волокна чувствительной части при одной частоте лазерного излучения и сохранения пропускной способности при эти же деформациях на другой частоте. Предпочтительно, не ограничиваясь, сбор информации о положениях рабочих органов датчика производится при помощи вычислительного устройства обработки информации, рефлектометра и разветвленной на сплиттерах оптоволоконной кабельной сети. Предпочтительно, не ограничиваясь, дальность размещения КОД определяется уровнем затухания сигнала отводимого к КОД зондирующего импульса не ниже требуемой величины. Предпочтительно, не ограничиваясь, КОД может быть использован в системах удаленных на большие расстояния, где отсутствуют источники электрической энергии, в системах охранной сигнализации, для контроля положения ворот и калиток на периметре малых и протяженных территорий, положения крышек люков колодезного пространства, датчиков положения решеток водопропусков, сигнализации состояния стен на предмет разрушений и проломов и тому подобного, в том числе, применяться во взрывоопасных средах, в условиях 100% влажности, повышенной загазованности и пыли, при работе в воде, включая канализационные стоки, в условиях повышенной радиации, в условиях исключаяющих возможность применения электрических приборов, в условиях электромагнитных помех высокой мощности. Предпочтительно, не ограничиваясь, в предлагаемом КОД используются два источника лазерного излучения разной частоты - рабочий и диагностический. Предпочтительно, не ограничиваясь, использование диагностического лазерного излучения периодическое. При этом существует задача постоянного контроля исправности КОД. Предпочтительно, не ограничиваясь, эта задача решается путем создания КОД, выполненного с возможностью работы с рефлектометром с переключаемыми диапазонами. Предпочтительно, не ограничиваясь, КОД 2000 содержит корпус 2001 с толкателем 2002, обеспечивающим изменение положения колец 2003 оптических волокон чувствительной части, чувствительную часть, которая установлена в корпусе КОД и соединена через сплиттер 2004 с транспортной частью 2005 извещателя охранного волоконно-оптического, обеспечивающей подключение КОД к разветвленной оптической сети и транспортировку лазерных импульсов в прямом и обратном направлении. Предпочтительно, не ограничиваясь, чувствительная часть датчика выполнена из сплиттера 2004, выходы которого замкнуты между собой оптическим волокном определенной формы и совместно образуют замкнутую петлю для формирования сигнала отражения и сигнала возвращения. Предпочтительно, не ограничиваясь, изменение геометрического положения волокон в чувствительной части КОД в упругом диапазоне деформаций вследствие изменения положения рабочего органа таковы, что приводят к изменению возможности прохождения сигналов отражения в рабочем диапазоне частоты лазерного излучения рефлектометра и пропускают сигналы отражения в обоих положениях рабочего органа в диагностическом диапазоне частоты лазерного излучения, обеспечивая информирование сигналом об исправности оптической цепи датчика. Предпочтительно, не ограничиваясь, в

заявленном решении чувствительная часть датчика представляет собой замкнутую петлю в виде нескольких колец с радиусом изгиба в упругом диапазоне деформаций, допускающим свободное прохождение сигнала отражения зондирующего импульса на рабочей частоте, причем во втором положении рабочего органа радиус изгиба колец

5 изменяется в упругом диапазоне деформаций до формы, при которой сигнал зондирующего импульса частями поглощается в оболочке оптического волокна чувствительной части КОД в местах с наименьшими радиусами до необходимого минимального значения сигнала отражения, при этом обеспечивается возможность

10 контроля исправности датчика на диагностической частоте лазерного излучения, то есть лазерный импульс другой частоты продолжает проходить через кольца. Предпочтительно, не ограничиваясь, как это показано на фиг. 11, в заявленном решении изменение пространственной формы оптического волокна чувствительной части КОД

15 производится через стержни (держатели) 2006 с захватами 2007, расположенными на разных сторонах колец 2003 чувствительного элемента, причем одни из держателей 2006 соединены с подвижной частью рабочего органа КОД (толкателем 2002), а другие - с основанием корпуса 2001 КОД. Предпочтительно, не ограничиваясь, захваты 2007

20 выполнены в виде стандартной термоусадочной трубки (комплекта для защиты сварных стыков (КЗДС)), используемой для фиксации сварных соединений оптического волокна, причем длина стандартной термоусадочной трубки предпочтительно урезана. Предпочтительно, не ограничиваясь, в упомянутую трубку 2007 заведен

25 предпочтительно, металлический стержень 2006, предпочтительно изогнутый, предпочтительно, Г-образный, причем фиксация стержня 2006 производится винтами 2008, прикрепленными к основанию корпуса и к толкателю 2002. Предпочтительно, не ограничиваясь, в качестве чувствительного элемента КОД используется оптическое

30 волокно стандарта G652 всех модификаций (допускается использовать волокно применяемого в извещателе охранном волоконно-оптическом кабеле). При этом, предпочтительно, не ограничиваясь, геометрические размеры колец 2003 и величина их изгибов варьируются в следующих диапазонах: ширина захвата термоусадочных трубок 5 ± 2 мм, диаметр витков в ненапряженном состоянии в форме круга 20 ± 2 мм.

35 При этом технологическая длина оптических волокон выводов должна быть предпочтительно не менее 1000 мм и обеспечивать возможность проведения сварочных работ, их повторение должно быть предпочтительно не менее 4 раз, количество витков - от 8 до 12. При этом минимальное расстояние противоположных сторон колец при

40 максимальном сжатии предпочтительно составляет не менее 4 ± 2 мм, максимальное удаление противоположных сторон при растяжении предпочтительно должно обеспечить минимальный радиус изгиба колец в зоне крепления не менее 4 ± 1 мм, а максимальный ход подвижной части - не более 12 ± 2 мм, что совместно с упругими свойствами металлических стержней обеспечивает безопасное изготовление датчика, включение и дальнейшую регулировку, включая возможность непрерывного контроля

45 исправности датчика и выполнения им своей основной функции. В качестве примера, но не ограничения, КОД имеет два основных положения чувствительной части датчика, как это показано на фиг. 12 - в первом радиус изгиба волокна более минимального критического значения, и, предпочтительно, не ограничиваясь, зондирующий импульс и отраженный сигнал свободно движутся в сердцевине волокна в обоих направлениях и тем более на диагностической частоте с меньшей длиной волны. Во втором основном

положении чувствительной части датчика радиус изгиба волокна менее критического значения при котором, зондирующий импульс на рабочей длине волны достигая места изгиба волокна проникает в оболочку волокна и поглощается в ней, в результате чего

не образуется сигнал отражения, однако при этом, предпочтительно, не ограничиваясь, импульс на диагностической частоте с меньшей длиной волны продолжает проходить через кольца создавая сигналы отражения и подтверждая исправную работу датчика. Предпочтительно, не ограничиваясь, в такой конструкции КОД поглощение энергии зондирующего импульса при сжатии бухты происходит дважды в каждом витке эллипсовидной формы деформации оптического волокна 2001, что позволяет значительно увеличить минимальное значение радиуса изгиба эллипса, при котором достаточно полно поглощается энергия зондирующего импульса. Предпочтительно, не ограничиваясь, сигналы отражения формируются на входе приемного устройства в результате прохождения зондирующего импульса в прямом и обратном направлении через разветвленную оптическую сеть, на ответвлениях которой размещены КОД. Предпочтительно, не ограничиваясь, разветвленная оптическая сеть выполняет роль транспорта и делителя мощности зондирующего импульса, направляемого к КОД. Предпочтительно, не ограничиваясь, необходимая величина ответвляемой мощности к КОД, как правило, значительно меньше исходного значения мощности на выходе рефлектометра и зависит от характеристик излучателя, чувствительности приемного устройства рефлектометра и дальности размещения КОД от измерительного устройства, что позволяет на одном транспортном кабеле размещать множество ответвлений к КОД. Предпочтительно, не ограничиваясь, величина ответвляемой мощности на каждый КОД по принципу работы устройства может отличаться между собой в несколько раз, не ухудшая работы устройства, что позволяет использовать ответвители с широким диапазоном ветвления. Предпочтительно, не ограничиваясь, мощность возвращенного сигнала на входе приемного устройства, как правило, не превышает пределов насыщения для применяемого приемного устройства и не ниже допустимого уровня, сопоставимого с уровнем шумов. Предпочтительно, не ограничиваясь, превышение величиной мощности отраженного сигнала пределов насыщения приемного устройства не нарушает работу устройства. Предпочтительно, не ограничиваясь, основным результатом сбора информации от КОД является соотношение величины мощности возвращенного сигнала в одном из положений датчика к величине мощности возвращенного сигнала в другом положении. Предпочтительно, не ограничиваясь, соотношение величины мощности возвращенного сигнала в разных состояниях КОД может достигать десятки и более раз и рассматриваться системой измерений как дискретные сигналы «есть сигнал» или «нет сигнала». Предпочтительно, не ограничиваясь, при диагностике КОД на более высокой частоте излучения возвращенный сигнал рассматривается системой как дискретные сигналы «исправен» или «не исправен». Предпочтительно, не ограничиваясь, КОД содержит корпус с рычажным механизмом, обеспечивающим перемещение оптических волокон чувствительной части КОД, отрезок оптоволоконного транспортного кабеля для подключения к разветвленной оптической сети и транспортировки лазерных импульсов в прямом и обратном направлении и чувствительную часть, изменения положения которой приводят к изменению своей пропускной и отражательной способности, причем геометрические размеры колец чувствительной части и крайние рабочие положения толкателя рабочего органа КОД должны обеспечивать на рабочей частоте прохождения сигналов зондирующего импульса в одном из положений рабочего органа, блокировку сигналов зондирующего импульса в другом положении рабочего органа и на контрольной частоте прохождения сигналов зондирующего импульса в любом состоянии рабочего органа. Предпочтительно, не ограничиваясь, КОД представляет собой оптико-механическую конструкцию, в которой вследствие изменения положения рабочего органа датчика

происходит изменение величины мощности возвращаемых сигналов, например, конструкцию, ближайшего аналога, описанную в патенте RU 172554, включенном в настоящее описание путем отсылки, за исключением иного исполнения захватов и держателей, как это описано в настоящем документе. Использование стержней с термоусадочными трубками в качестве захватов вместо двойных термоусадочных трубок при этом существенно упрощает процесс изготовления датчика, а также обеспечивает возможность гибкой настройки режима работы датчика, благодаря тому что стержни могут быть отрегулированы посредством винтов. Предпочтительно, не ограничиваясь, изменение положения рабочего органа производится при воздействии на элементы рабочего органа. Предпочтительно, не ограничиваясь, способность датчика изменять величину импульса возвращения производится путем изменения величины радиуса изгиба и ориентации оптического волокна чувствительной части датчика меньше значения, при котором целостность и упругие свойства оптического волокна сохраняются, а оптический луч зондирующего импульса в местах изгиба проникает в оболочку волокна и в ней поглощается. Предпочтительно, не ограничиваясь, построение многоточечной оптической схемы возвращения сигналов от датчиков позволяет обеспечить максимально эффективную схему с малыми потерями энергии сигналов возвращения к приемному устройству, обеспечивая максимальное количество датчиков на одной линии устройства. При этом при построении системы, предпочтительно, не ограничиваясь, учитываются длительность зондирующего импульса, линейные размеры чувствительных элементов и транспортного кабеля. Предпочтительно, не ограничиваясь, с целью предотвращения конкуренции (наложения) возвращаемых сигналов во времени используют оптические линии задержки, представляющие собой описанные ранее со ссылками на фиг. 1-5 оптические линии задержки, выполненные посредством соединения в оптическую цепь резервных жил волоконно-оптического кабеля, либо корректирующие катушки, состоящие из однотипного оптического волокна требуемой длины.

[138] Предпочтительно, не ограничиваясь, КОД работает следующим образом. Предпочтительно, не ограничиваясь, в основе работы устройства лежат принципы: а) получение сигнала отражения от конца отводимой к датчику линии достаточной мощности для уверенной идентификации его места и величины отражения; б) соотношение мощности сигнала отражения в состоянии максимальной пропускной способности датчика к величине мощности сигнала отражения в состоянии минимальной пропускной способности датчика и линии должно обеспечивать однозначное определение состояния датчика при любых обозначенных значениях помеховых факторов, воздействующих на линию и датчик, таких как, не ограничиваясь, температура, давление, влажность, загазованность, избыточное наличие влаги и тому подобное. Предпочтительно, не ограничиваясь, толкатель КОД размещают на каком-либо подлежащем контролю подвижном элементе какого-либо ограждения, а корпус - на неподвижном соответствующем элементе ограждения, например, не ограничиваясь, столбе, дверном откосе, стене и тому подобном таким образом, чтобы толкатель был размещен по направлению движения подвижного элемента ограждения. При движении подвижного элемента ограждения оно давит на толкатель, который в свою очередь посредством стержней вынуждает сжиматься кольцо оптического волокна чувствительной части датчика, что приводит к изменению его геометрии до определенной эллипсовидной формы, в связи с чем сигналы отражения перестают поступать на сплиттер и возвращаться к приемнику приемопередающего устройства извещателя охранного волоконно-оптического, что свидетельствует о срабатывании датчика. В то же время, на некоторой другой частоте сигналы продолжают поступать,

что свидетельствует об исправности датчика. Непоступление никаких сигналов со сплиттера датчика свидетельствует о его повреждении и/или неисправности. Как показано на фиг. 12 в другом варианте исполнения, предпочтительно, не ограничиваясь, КОД содержит чувствительный элемент датчика, выполненный в виде двух наборов колец 2003 оптического волокна, причем каждый набор колец выполнен со своими захватами 2007 - два по краям на каждом наборе колец 2001 и два в середине на общем держателе 2006. Предпочтительно, не ограничиваясь, общий держатель 2006 посредством винтов 2008 закреплен на подвижной части корпуса датчика, перемещаемой рабочим органом датчика, а два других держателя 2006 - на неподвижной части корпуса (на чертеже не показан). Предпочтительно, не ограничиваясь, расстояние между крайними захватами должно обеспечивать полное освобождение одного кольца до размеров круга и сжатие второго кольца до эллипсовидной формы и наоборот в другом положении датчика. Предпочтительно, не ограничиваясь, принцип работы датчика аналогичен работе датчика в предыдущем варианте исполнения, за исключением того, что сигналы отражения от разных колец датчика находятся в инверсном отношении друг к другу, что обеспечивает непрерывную диагностику исправности датчика по двум сигналам отражения. Предпочтительно, не ограничиваясь, дополнительно состояние датчика может считываться двумя независимыми рефлектометрами с учетом инверсии сигналов. Предпочтительно, не ограничиваясь, расстояние между крайними положениями захватов должно обеспечивать полное освобождение колец до размеров круга и сжатие обоих колец до размеров эллипса требуемой формы. Предпочтительно, не ограничиваясь, работа КОД аналогична работе КОД, описанного ранее, за исключением того, что используются два независимых кольца, что обеспечивает непрерывную диагностику исправности датчика по двум сигналам отражения. Предпочтительно, не ограничиваясь, дополнительно состояние датчика может считываться двумя независимыми рефлектометрами. Предпочтительно, не ограничиваясь, обеспечивается построение нескольких КОД в последовательную цепочку, что позволяет использовать малую часть мощности зондирующего импульса и максимально эффективно доставлять энергию сигналов возвращения к приемному устройству, обеспечивая возможность подключения максимального количества датчиков на одной линии устройства. Предпочтительно, не ограничиваясь, чувствительная часть КОД в случае последовательного соединения КОД представляет собой замкнутую петлю в виде оптических волокон, свернутых в кольца и присоединенных к оптоволоконному кабелю без сплиттера, причем обеспечивается формирование единого сигнала о состоянии датчиков по логике «ИЛИ». Предпочтительно, не ограничиваясь, при этом сплиттер и оптоволоконные кабели датчиков устанавливаются во внешнем корпусе оптической схемы устройства (соединительной муфте), при этом сплиттер замыкается общей оптической цепью всех датчиков, таким образом, что в одном из положений объекта кольца всех датчиков находятся в состоянии, допускающем свободное прохождение сигнала зондирующего импульса через все датчики и, если состояние объекта изменяется так, что хотя бы один из датчиков изменяет форму кольца в состояние, при котором сигнал зондирующего импульса поглощается в оболочке оптического волокна, сигнал отражения на рабочей частоте лазерного излучения пропадает, но сохраняется на диагностической частоте. Предпочтительно, не ограничиваясь, во всех вариантах исполнения зондирующий импульс от рефлектометра проходит через транспортную часть оптоволоконной схемы к чувствительной части КОД. Предпочтительно, не ограничиваясь, в одном из положений рабочего органа КОД при значениях радиусов изгибов волокна чувствительной части более критических

значений, лазерный импульс распространяется в волокне практически без потерь. Предпочтительно, не ограничиваясь, при любом способе формирования сигнала в этом положении рабочего органа сигнал отражения поступает на вход приемного устройства сигнализируя о наличии сигнала отражения с определенного датчика, то есть с 5 определенной задержкой по времени. Предпочтительно, не ограничиваясь, при изменении положения рабочего органа КОД обеспечивается достижение радиуса изгиба волокна в упругом диапазоне менее значения, при котором зондирующий импульс, достигая места изгиба волокна, начинает проникать в оболочку волокна и поглощаться в ней, в результате чего сигнал не проходит по замкнутой петле и отражения не 10 образуется. Предпочтительно, не ограничиваясь, при прохождении лазерного импульса в режиме диагностики на более высокой частоте (с меньшей длиной волны) радиуса изгиба волокна таковы, что не препятствуют прохождению импульса, и сигналы отражений формируются, сообщая об исправности цепи датчика.

[139] Таким образом, в качестве концевого оптоволоконного датчика заявлен 15 концевой оптоволоконный датчик, содержащий корпус с толкателем, обеспечивающим изменение положения колец оптических волокон чувствительной части и чувствительную часть, выполненную из сплиттера, выходы которого замкнуты между собой свернутым в кольцо оптическим волокном и совместно образуют замкнутую петлю, причем упомянутое кольцо соединено с упомянутым толкателем и упомянутым корпусом 20 посредством стержней, которые вместе с кольцом протянуты внутри соответствующей термоусадочной трубки. Необязательно, кольцо оптического волокна выполнено с возможностью изменения пространственной формы до состояния, в котором на первой частоте лазерного излучения части зондирующих импульсов в оптическом волокне поглощаются его оболочкой, причем сигналы отражения продолжают формироваться 25 на второй частоте лазерного излучения. Необязательно, упомянутая термоусадочная трубка является стандартным комплектом для защиты сварных стыков (КЗДС). Необязательно, упомянутые стержни соединены, соответственно, с корпусом и толкателем посредством соответствующих регулировочных винтов. Необязательно, изменение пространственной формы оптического волокна чувствительной части КОД 30 производится через захваты, расположенные на разных сторонах колец чувствительного элемента, причем одни из захватов соединены с подвижной частью рабочего органа КОД, другие - с основанием корпуса КОД. Необязательно, КОД выполнен с возможностью регулирования адреса датчика в системе извещателя охранного волоконно-оптического. Необязательно, регулировка адреса датчика производится 35 изменением длины оптической линии задержки или длины транспортной части к КОД. Необязательно, оптической линией задержки является оптическая линия задержки, выполненная из соединенных в оптическую цепь резервных жил волоконно-оптического кабеля, либо выполненная в виде корректирующей катушки, состоящей из однотипного оптического волокна требуемой длины. Необязательно, чувствительная часть 40 образована несколькими оптическими волокнами, свернутыми в разные кольца, причем одни кольца находятся в состоянии, допускающем свободное прохождение сигнала зондирующего импульса, а другие кольца - в состоянии, при котором сигнал зондирующего импульса частями поглощается в оболочке оптического волокна чувствительной части в местах с наименьшими радиусами до необходимого 45 минимального значения сигнала отражения, при этом во втором положении рабочего органа положения колец изменяются на противоположное, обеспечивая инверсное состояние сигналов отражения. Необязательно, чувствительная часть представляет собой замкнутую петлю в виде оптических волокон, свернутых в кольца и

присоединенных к оптоволоконному кабелю без сплиттера для последовательного соединения нескольких датчиков между собой с формированием единого сигнала о состоянии датчиков по логике «ИЛИ», причем сплиттер и оптоволоконные кабели датчиков устанавливаются во внешнем корпусе оптической схемы устройства, при этом сплиттер замыкается общей оптической цепью всех датчиков таким образом, что в одном из положений рабочего органа кольца всех датчиков находятся в состоянии, допускающем свободное прохождение сигнала зондирующего импульса через все датчики и, если состояние объекта изменяется так, что хотя бы один из датчиков изменяет форму кольца в состояние, при котором сигнал зондирующего импульса поглощается в оболочке оптического волокна, сигнал отражения на рабочей частоте лазерного излучения пропадает, но сохраняется на диагностической частоте.

[140] Таким образом, в качестве извещателя охранного волоконно-оптического с концевым оптоволоконным датчиком заявлен извещатель охранный волоконно-оптический, содержащий концевой оптоволоконный датчик, толкатель которого размещается на подвижном элементе ограждения, содержащий корпус с толкателем, обеспечивающим изменение положения колец оптических волокон чувствительной части и чувствительную часть, выполненную из сплиттера, выходы которого замкнуты между собой свернутым в кольцо оптическим волокном и совместно образуют замкнутую петлю, причем упомянутое кольцо соединено с упомянутым толкателем и упомянутым корпусом посредством стержней, которые вместе с кольцом протянуты внутри соответствующей термоусадочной трубки. Необязательно, кольцо оптического волокна выполнено с возможностью изменения пространственной формы до состояния, в котором на первой частоте лазерного излучения части зондирующих импульсов в оптическом волокне поглощаются его оболочкой, причем сигналы отражения продолжают формироваться на второй частоте лазерного излучения. Необязательно, упомянутая термоусадочная трубка является стандартным комплектом для защиты сварных стыков (КЗДС). Необязательно, упомянутые стержни соединены, соответственно, с корпусом и толкателем посредством соответствующих регулировочных винтов. Необязательно, изменение пространственной формы оптического волокна чувствительной части КОД производится через захваты, расположенные на разных сторонах колец чувствительного элемента, причем одни из захватов соединены с подвижной частью рабочего органа КОД, другие - с основанием корпуса КОД. Необязательно, КОД выполнен с возможностью регулирования адреса датчика в системе извещателя охранного волоконно-оптического. Необязательно, регулировка адреса датчика производится изменением длины оптической линии задержки или длины транспортной части к КОД. Необязательно, оптической линией задержки является оптическая линия задержки, выполненная из соединенных в оптическую цепь резервных жил волоконно-оптического кабеля, либо выполненная в виде корректирующей катушки, состоящей из однотипного оптического волокна требуемой длины. Необязательно, чувствительная часть образована несколькими оптическими волокнами, свернутыми в разные кольца, причем одни кольца находятся в состоянии, допускающем свободное прохождение сигнала зондирующего импульса, а другие кольца - в состоянии, при котором сигнал зондирующего импульса частями поглощается в оболочке оптического волокна чувствительной части в местах с наименьшими радиусами до необходимого минимального значения сигнала отражения, при этом во втором положении рабочего органа положения колец изменяются на противоположное, обеспечивая инверсное состояние сигналов отражения. Необязательно, чувствительная часть представляет собой замкнутую петлю в виде оптических волокон, свернутых в

кольца и присоединенных к оптоволоконному кабелю без сплиттера для последовательного соединения нескольких датчиков между собой с формированием единого сигнала о состоянии датчиков по логике «ИЛИ», причем сплиттер и оптоволоконные кабели датчиков устанавливаются во внешнем корпусе оптической 5
схемы устройства, при этом сплиттер замыкается общей оптической цепью всех датчиков таким образом, что в одном из положений рабочего органа кольца всех датчиков находятся в состоянии, допускающем свободное прохождение сигнала зондирующего импульса через все датчики и, если состояние объекта изменяется так, что хотя бы один из датчиков изменяет форму кольца в состояние, при котором сигнал зондирующего 10
импульса поглощается в оболочке оптического волокна, сигнал отражения на рабочей частоте лазерного излучения пропадает, но сохраняется на диагностической частоте.

[141] Таким образом, в качестве ограждения с подвижным элементом с размещенным на нем концевым оптоволоконным датчиком извещателя охранного волоконно-оптического заявлено ограждение с подвижным элементом с размещенным на нем 15
толкателем датчика, представляющего собой концевой оптоволоконный датчик, содержащий корпус с толкателем, обеспечивающим изменение положения колец оптических волокон чувствительной части и чувствительную часть, выполненную из сплиттера, выходы которого замкнуты между собой свернутым в кольцо оптическим волокном и совместно образуют замкнутую петлю, причем упомянутое кольцо 20
соединено с упомянутым толкателем и упомянутым корпусом посредством стержней, которые вместе с кольцом протянуты внутри соответствующей термоусадочной трубки. Необязательно, кольцо оптического волокна выполнено с возможностью изменения пространственной формы до состояния, в котором на первой частоте лазерного излучения части зондирующих импульсов в оптическом волокне поглощаются его 25
оболочкой, причем сигналы отражения продолжают формироваться на второй частоте лазерного излучения. Необязательно, упомянутая термоусадочная трубка является стандартным комплектом для защиты сварных стыков (КЗДС). Необязательно, упомянутые стержни соединены, соответственно, с корпусом и толкателем посредством соответствующих регулировочных винтов. Необязательно, изменение пространственной 30
формы оптического волокна чувствительной части КОД производится через захваты, расположенные на разных сторонах колец чувствительного элемента, причем одни из захватов соединены с подвижной частью рабочего органа КОД, другие - с основанием корпуса КОД. Необязательно, КОД выполнен с возможностью регулирования адреса датчика в системе извещателя охранного волоконно-оптического. Необязательно, 35
регулировка адреса датчика производится изменением длины оптической линии задержки или длины транспортной части к КОД. Необязательно, оптической линией задержки является оптическая линия задержки, выполненная из соединенных в оптическую цепь резервных жил волоконно-оптического кабеля, либо выполненная в виде корректирующей катушки, состоящей из однотипного оптического волокна требуемой 40
длины. Необязательно, чувствительная часть образована несколькими оптическими волокнами, свернутыми в разные кольца, причем одни кольца находятся в состоянии, допускающем свободное прохождение сигнала зондирующего импульса, а другие кольца - в состоянии, при котором сигнал зондирующего импульса частями поглощается в оболочке оптического волокна чувствительной части в местах с наименьшими 45
радиусами до необходимого минимального значения сигнала отражения, при этом во втором положении рабочего органа положения колец изменяются на противоположное, обеспечивая инверсное состояние сигналов отражения. Необязательно, чувствительная часть представляет собой замкнутую петлю в виде оптических волокон, свернутых в

кольца и присоединенных к оптоволоконному кабелю без сплиттера для последовательного соединения нескольких датчиков между собой с формированием единого сигнала о состоянии датчиков по логике «ИЛИ», причем сплиттер и оптоволоконные кабели датчиков устанавливаются во внешнем корпусе оптической 5 схемы устройства, при этом сплиттер замыкается общей оптической цепью всех датчиков таким образом, что в одном из положений рабочего органа кольца всех датчиков находятся в состоянии, допускающем свободное прохождение сигнала зондирующего импульса через все датчики и, если состояние объекта изменяется так, что хотя бы один из датчиков изменяет форму кольца в состояние, при котором сигнал зондирующего 10 импульса поглощается в оболочке оптического волокна, сигнал отражения на рабочей частоте лазерного излучения пропадает, но сохраняется на диагностической частоте. Не обязательно, подвижный элемент представляет собой одно из: калитка, ворота, люк, дверь.

[142] Таким образом, в качестве охраняемого рубежа с ограждением с подвижным 15 элементом с размещенным на нем концевым оптоволоконным датчиком извещателя охранного волоконно-оптического заявлен охраняемый рубеж, содержащий ограждение с подвижным элементом с размещенным на нем толкателем датчика, представляющего собой концевой оптоволоконный датчик, содержащий корпус с толкателем, обеспечивающим изменение положения колец оптических волокон чувствительной 20 части и чувствительную часть, выполненную из сплиттера, выходы которого замкнуты между собой свернутым в кольцо оптическим волокном и совместно образуют замкнутую петлю, причем упомянутое кольцо соединено с упомянутым толкателем и упомянутым корпусом посредством стержней, которые вместе с кольцом протянуты внутри соответствующей термоусадочной трубки. Не обязательно, кольцо оптического 25 волокна выполнено с возможностью изменения пространственной формы до состояния, в котором на первой частоте лазерного излучения части зондирующих импульсов в оптическом волокне поглощаются его оболочкой, причем сигналы отражения продолжают формироваться на второй частоте лазерного излучения. Не обязательно, упомянутая термоусадочная трубка является стандартным комплектом для защиты сварных стыков (КЗДС). Не обязательно, упомянутые стержни соединены, 30 соответственно, с корпусом и толкателем посредством соответствующих регулировочных винтов. Не обязательно, изменение пространственной формы оптического волокна чувствительной части КОД производится через захваты, расположенные на разных сторонах колец чувствительного элемента, причем одни из 35 захватов соединены с подвижной частью рабочего органа КОД, другие - с основанием корпуса КОД. Не обязательно, КОД выполнен с возможностью регулирования адреса датчика в системе извещателя охранного волоконно-оптического. Не обязательно, регулировка адреса датчика производится изменением длины оптической линии задержки или длины транспортной части к КОД. Не обязательно, оптической линией задержки 40 является оптическая линия задержки, выполненная из соединенных в оптическую цепь резервных жил волоконно-оптического кабеля, либо выполненная в виде корректирующей катушки, состоящей из однотипного оптического волокна требуемой длины. Не обязательно, чувствительная часть образована несколькими оптическими волокнами, свернутыми в разные кольца, причем одни кольца находятся в состоянии, 45 допускающем свободное прохождение сигнала зондирующего импульса, а другие кольца - в состоянии, при котором сигнал зондирующего импульса частями поглощается в оболочке оптического волокна чувствительной части в местах с наименьшими радиусами до необходимого минимального значения сигнала отражения, при этом во

втором положении рабочего органа положения колец изменяются на противоположное, обеспечивая инверсное состояние сигналов отражения. Необязательно, чувствительная часть представляет собой замкнутую петлю в виде оптических волокон, свернутых в кольца и присоединенных к оптоволоконному кабелю без сплиттера для

5 последовательного соединения нескольких датчиков между собой с формированием единого сигнала о состоянии датчиков по логике «ИЛИ», причем сплиттер и оптоволоконные кабели датчиков устанавливаются во внешнем корпусе оптической

10 схемы устройства, при этом сплиттер замыкается общей оптической цепью всех датчиков таким образом, что в одном из положений рабочего органа кольца всех датчиков

15 находятся в состоянии, допускающем свободное прохождение сигнала зондирующего импульса через все датчики и, если состояние объекта изменяется так, что хотя бы один из датчиков изменяет форму кольца в состояние, при котором сигнал зондирующего импульса поглощается в оболочке оптического волокна, сигнал отражения на рабочей частоте лазерного излучения пропадает, но сохраняется на диагностической частоте.

20 Необязательно, подвижный элемент представляет собой одно из: калитка, ворота, люк, дверь.

[143] Таким образом, в качестве способа сигнализации с использованием концевого оптоволоконного датчика извещателя охранного волоконно-оптического заявлен

20 способ сигнализации с использованием концевого оптоволоконного датчика извещателя охранного волоконно-оптического, при котором подают зондирующий импульс от рефлектометра извещателя охранного волоконно-оптического к чувствительной части датчика, причем датчик представляет собой концевой оптоволоконный датчик,

25 содержащий корпус с толкателем, обеспечивающим изменение положения колец оптических волокон чувствительной части и чувствительную часть, выполненную из сплиттера, выходы которого замкнуты между собой свернутым в кольцо оптическим

30 волокном и совместно образуют замкнутую петлю, причем упомянутое кольцо соединено с упомянутым толкателем и упомянутым корпусом посредством стержней, которые вместе с кольцом протянуты внутри соответствующей термоусадочной трубки, при изменении положения толкателя регистрируют отсутствие сигнала. Необязательно,

35 кольцо оптического волокна выполняют с возможностью изменения пространственной формы до состояния, в котором на первой частоте лазерного излучения части зондирующих импульсов в оптическом волокне поглощаются его оболочкой, причем сигналы отражения продолжают формироваться на второй частоте лазерного излучения. Необязательно, упомянутая термоусадочная трубка является стандартным комплектом

40 для защиты сварных стыков (КЗДС). Необязательно, упомянутые стержни соединяют, соответственно, с корпусом и толкателем посредством соответствующих регулировочных винтов. Необязательно, изменение пространственной формы оптического волокна чувствительной части КОД производят через захваты,

45 расположенные на разных сторонах колец чувствительного элемента, причем одни из захватов соединяют с подвижной частью рабочего органа КОД, другие - с основанием корпуса КОД. Необязательно, КОД выполняют с возможностью регулирования адреса датчика в системе извещателя охранного волоконно-оптического. Необязательно, регулировку адреса датчика производят изменением длины оптической линии задержки или длины транспортной части к КОД. Необязательно, оптической линией задержки

является оптическая линия задержки, выполненная из соединенных в оптическую цепь резервных жил волоконно-оптического кабеля, либо выполненная в виде корректирующей катушки, состоящей из однотипного оптического волокна требуемой длины. Необязательно, выполняют чувствительную часть, образованную несколькими

оптическими волокнами, свернутыми в разные кольца, причем одни кольца находятся в состоянии, допускающем свободное прохождение сигнала зондирующего импульса, а другие кольца - в состоянии, при котором сигнал зондирующего импульса частями поглощается в оболочке оптического волокна чувствительной части в местах с наименьшими радиусами до необходимого минимального значения сигнала отражения, при этом во втором положении рабочего органа положения колец изменяются на противоположное, обеспечивая инверсное состояние сигналов отражения. Не обязательно, чувствительная часть представляет собой замкнутую петлю в виде оптических волокон, свернутых в кольца и присоединенных к оптоволоконному кабелю без сплиттера для последовательного соединения нескольких датчиков между собой с формированием единого сигнала о состоянии датчиков по логике «ИЛИ», причем сплиттер и оптоволоконные кабели датчиков устанавливаются во внешнем корпусе оптической схемы устройства, при этом сплиттер замыкается общей оптической цепью всех датчиков таким образом, что в одном из положений рабочего органа кольца всех датчиков находятся в состоянии, допускающем свободное прохождение сигнала зондирующего импульса через все датчики и, если состояние объекта изменяется так, что хотя бы один из датчиков изменяет форму кольца в состоянии, при котором сигнал зондирующего импульса поглощается в оболочке оптического волокна, сигнал отражения на рабочей частоте лазерного излучения пропадает, но сохраняется на диагностической частоте. Не обязательно, подвижный элемент представляет собой одно из: калитка, ворота, люк, дверь

[144] Настоящее описание заявленного изобретения демонстрирует лишь частные варианты осуществления и не ограничивает иные варианты реализации заявленного изобретения, поскольку возможные иные альтернативные варианты осуществления заявленного изобретения, не выходящие за пределы объема информации, изложенной в настоящей заявке, должны быть очевидными для специалиста в данной области техники, имеющим обычную квалификацию, на которого рассчитано заявленное изобретение.

(57) Формула изобретения

1. Извещатель охранной волоконно-оптический, в составе которого использованы комбинированные интерферометры, содержащий стационарную часть с приемопередающим устройством, соединенным с линейной частью упомянутого извещателя, причем линейная часть представляет собой разветвленную оптическую схему на основе сплиттеров и волоконно-оптического кабеля, которые посредством соединительных муфт и транспортного кабеля связывают между собой приемопередающее устройство и чувствительные элементы извещателя охранного волоконно-оптического, содержащую замкнутые контуры, формирующие сигналы отражений, у которых одни и те же отрезки оптического волокна кабеля являются чувствительными элементами интерферометров, в которых создается сдвиг фазы зондирующего импульса в соответствии с оказанным физическим воздействием, одинаковый для обоих контуров, причем один замкнутый контур представляет собой интерферометр Маха-Цендера, а другой замкнутый контур представляет собой интерферометр Саньяка.

2. Извещатель по п. 1, характеризующийся тем, что сплиттер сумматора и сплиттер отражателя интерферометра Маха-Цендера и сплиттеры интерферометра Саньяка размещены в одной соединительной муфте.

3. Извещатель по п. 1, характеризующийся тем, что сплиттер сумматора и сплиттер

отражателя интерферометра Маха-Цендера и сплиттеры интерферометра Саньяка размещены в разных соединительных муфтах.

4. Извещатель по п. 1, характеризующийся тем, что приемопередающее устройство является рефлектометром с объединенным входом и выходом.

5. Извещатель по п. 1, характеризующийся тем, что разветвленная оптическая схема содержит оптическую линию задержки, выполненную посредством соединения в оптическую цепь резервных жил волоконно-оптического кабеля или выполненную в виде катушки из оптического волокна.

6. Извещатель по п. 1, характеризующийся тем, что один из сплиттеров оптической схемы интерферометра Маха-Цендера выполнен на базе циркулятора.

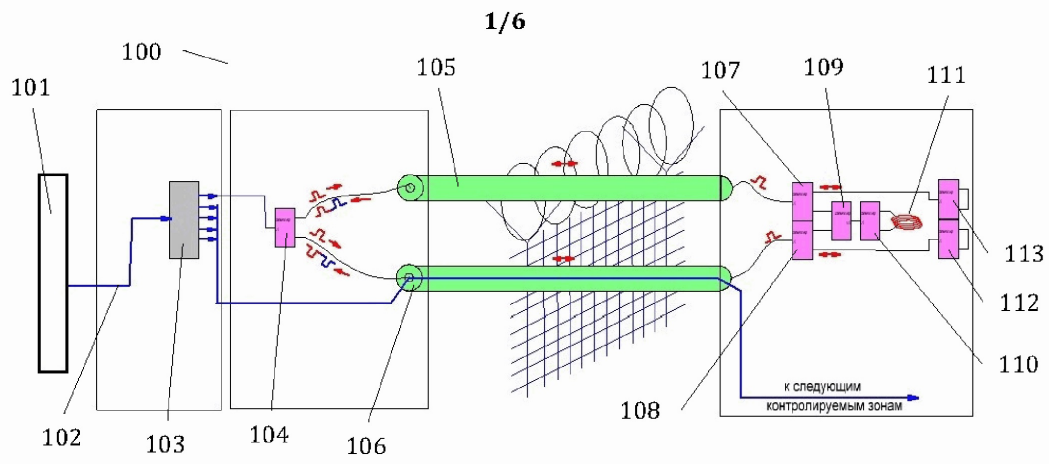
7. Извещатель по п. 1, характеризующийся тем, что разветвленная оптическая схема интерферометра Маха-Цендера выполнена с возможностью формирования сигналов интерференции в прямом направлении.

8. Извещатель по п. 1, характеризующийся тем, что разветвленная оптическая схема выполнена с возможностью отражения в обратном направлении сигналов интерференции, сформированных интерферометром Маха-Цендера в прямом направлении, где обеспечивается их повторное разделение и прохождение ими отрезков чувствительных элементов в обратном направлении с повторным изменением фазы сигналов, после чего обеспечивается окончательное сложение сигналов отражения, их интерферирование и следование к приемному устройству.

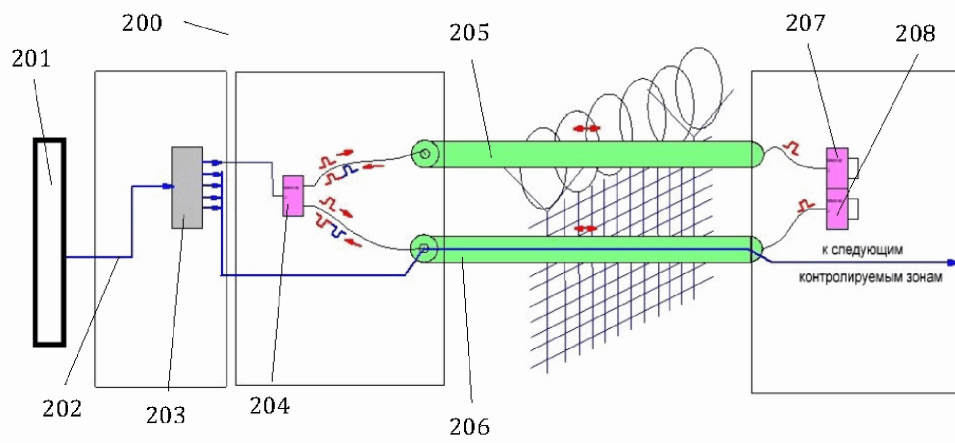
9. Извещатель по п. 1, характеризующийся тем, что сигнал, сформированный интерферометром Маха-Цендера в прямом направлении, передается в разветвленной оптической схеме по отдельному пути к приемопередающему устройству.

10. Извещатель по п. 1, характеризующийся тем, что интерферометр Маха-Цендера и интерферометр Саньяка представляют собой двухлучевые интерферометры, причем чувствительность оптической схемы интерферометра Маха-Цендера к механическим воздействиям одинакова на всем протяжении чувствительной части, причем чувствительность оптической схемы интерферометра Саньяка к механическим воздействиям максимальна в начале оптического кольца любого направления и значительно нечувствительна на самом дальнем конце оптического кольца (в середине кольца), причем чувствительность оптического кольца постепенно снижается от начала кольца к середине кольца чувствительной части, причем величины сумм сигналов отражения контуров интерферометров зависят от мощности излучателя, величины ответвленной доли энергии зондирующего импульса, начального значения разности фаз возвращаемых сигналов, а изменение величины суммы сигналов отражения зависит от силы, динамической характеристики воздействия на чувствительную часть извещателя и для интерферометра Саньяка - от места воздействия на чувствительную часть извещателя, при этом интерферометр Маха-Цендера не сбалансирован, причем длины плеч интерферометра Маха-Цендера выровнены с допустимой погрешностью, зависящей от длительности лазерного зондирующего импульса, при этом длина одного из плеч компенсирована оптической линией задержки, выполненной посредством соединения в оптическую цепь резервных жил волоконно-оптического кабеля или выполненной в виде катушки из оптического волокна.

1



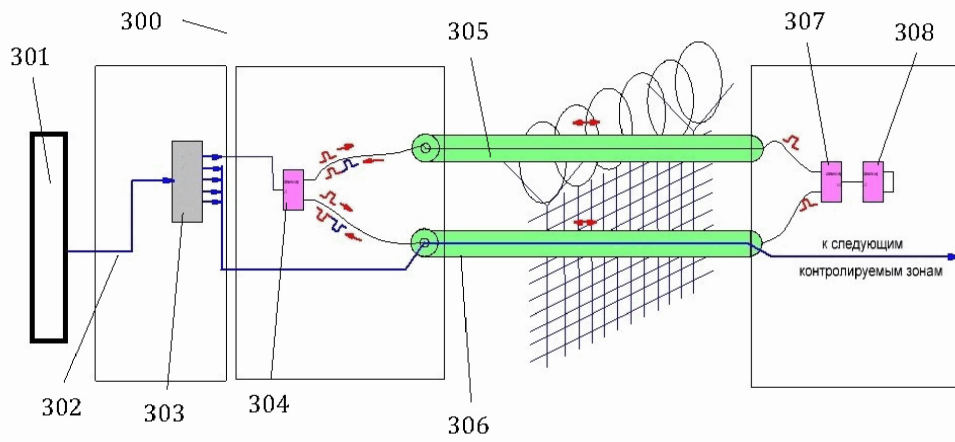
Фиг. 1



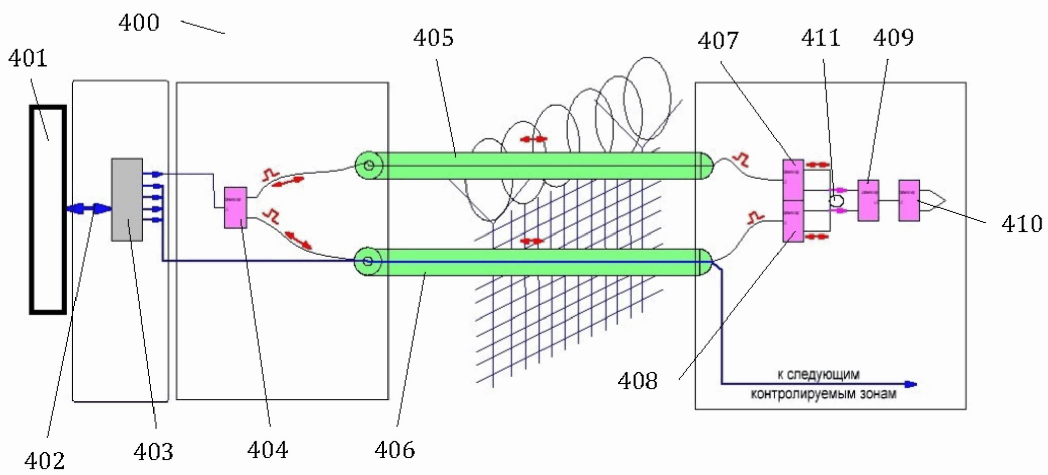
Фиг. 2

2

2/6

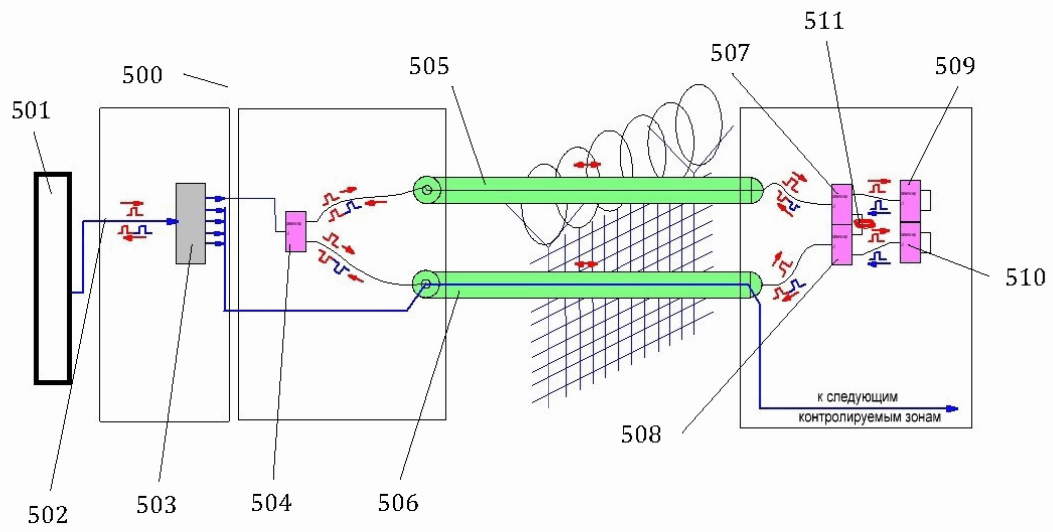


Фиг. 3

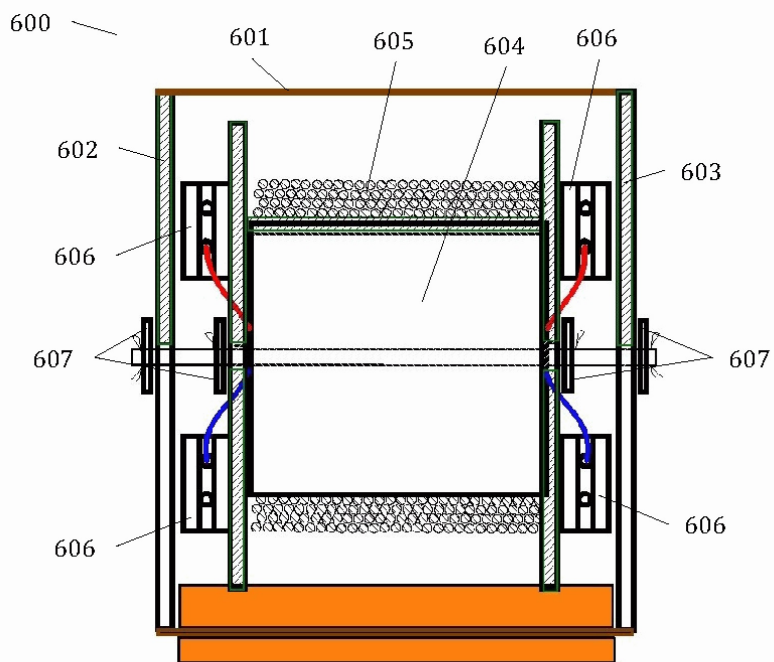


Фиг. 4

3/6

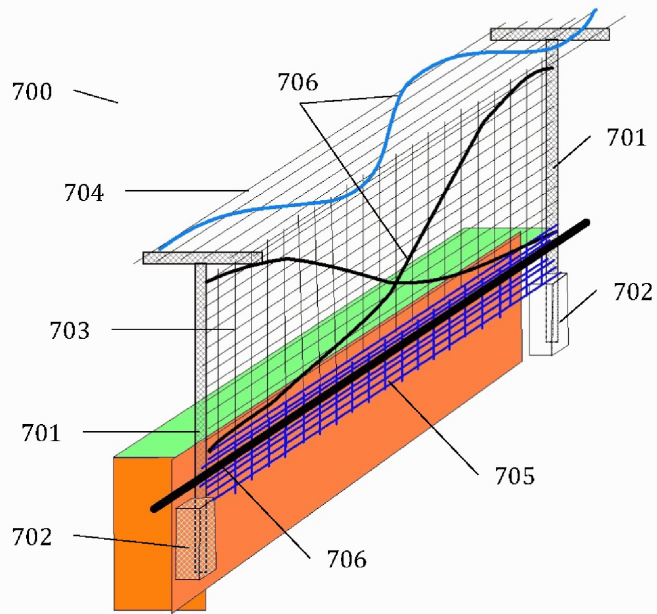


Фиг. 5

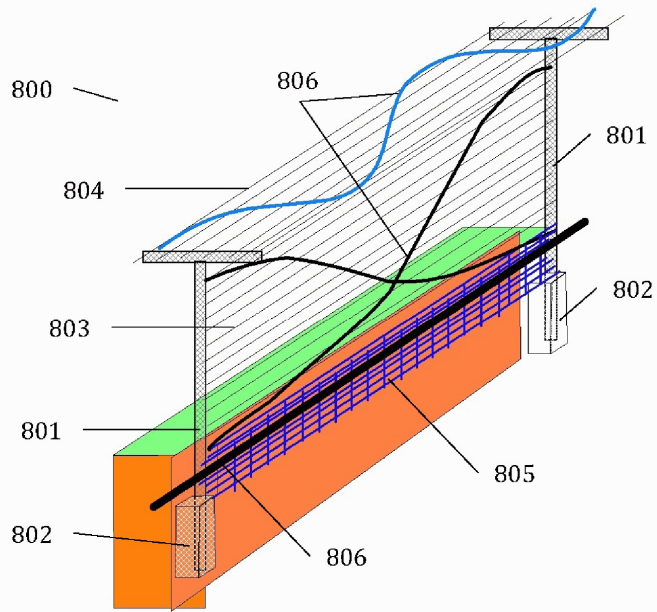


Фиг. 6

4/6

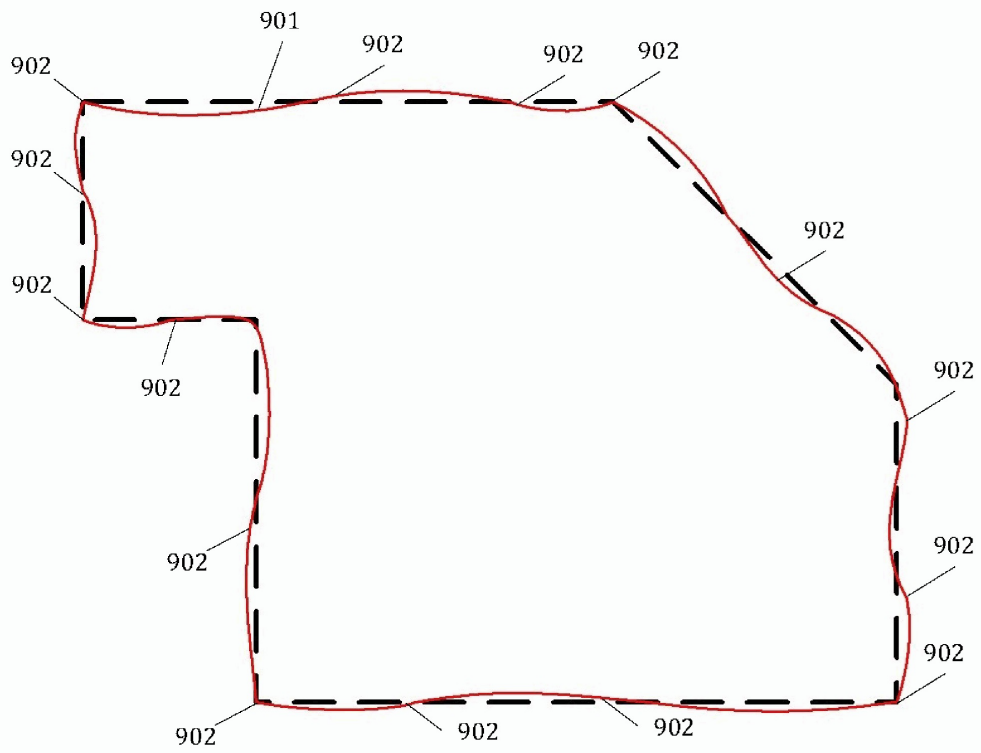


Фиг. 7

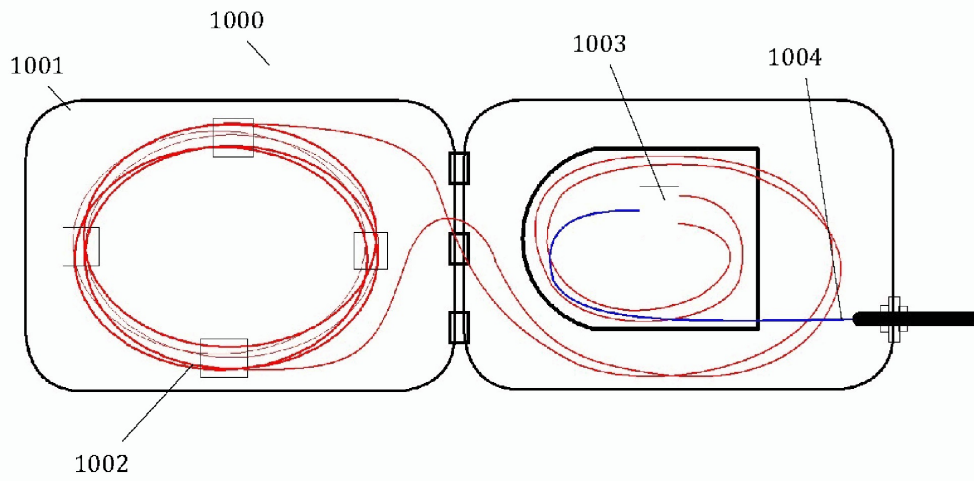


Фиг. 8

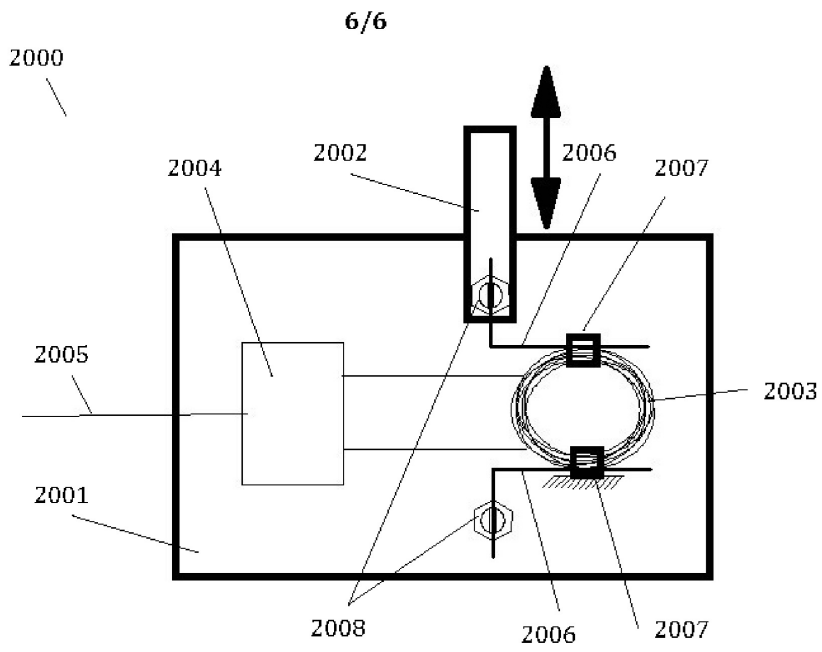
5/6



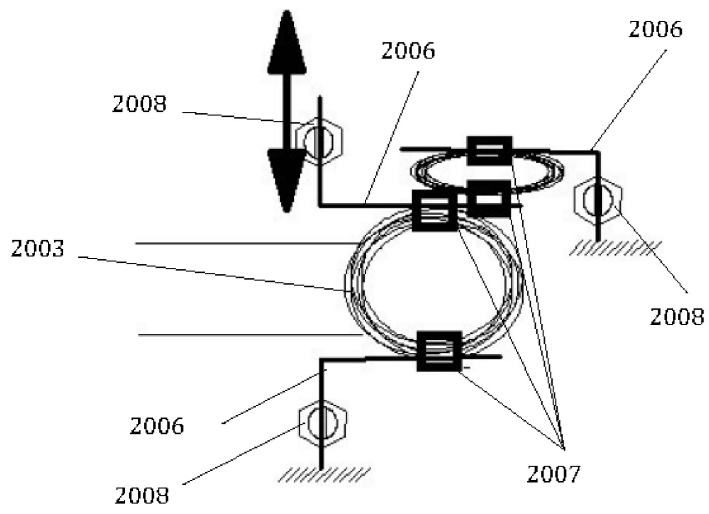
Фиг. 9



Фиг. 10



Фиг. 11



Фиг. 12