

(12) NACH DEM VERTRAG ÜBER DIE INTERNATIONALE ZUSAMMENARBEIT AUF DEM GEBIET DES PATENTWESENS (PCT) VERÖFFENTLICHTE INTERNATIONALE ANMELDUNG

(19) Weltorganisation für geistiges Eigentum
Internationales Büro



(43) Internationales Veröffentlichungsdatum
31. Juli 2003 (31.07.2003)

PCT

(10) Internationale Veröffentlichungsnummer
WO 03/063089 A3

(51) Internationale Patentklassifikation⁷: **G07B 15/00**,
G01C 21/34

[DE/DE]; Mörsenbroicher Weg 191, 40470 Düsseldorf (DE).

(21) Internationales Aktenzeichen: PCT/EP03/00711

(72) Erfinder; und

(22) Internationales Anmeldedatum:
24. Januar 2003 (24.01.2003)

(75) Erfinder/Anmelder (nur für US): **TOLLAS, Uwe** [DE/DE]; Thomas Müntzer Str. 23, 12489 Berlin (DE). **LOLIES, Henrik** [DE/DE]; Neltestr. 12, 12489 Berlin (DE). **WOCHER, Berthold** [DE/DE]; Lindenplatz 4, 69251 Gaiberg (DE). **ROGALSKI, Melanie** [DE/DE]; Dorotheenstr. 27, 40235 Düsseldorf (DE).

(25) Einreichungssprache: Deutsch

(26) Veröffentlichungssprache: Deutsch

(30) Angaben zur Priorität:
102 03 097.9 25. Januar 2002 (25.01.2002) DE

(74) **Anwalt: COHAUSZ & FLORACK (24)**; Kanzlerstrasse 8a, 40472 Düsseldorf (DE).

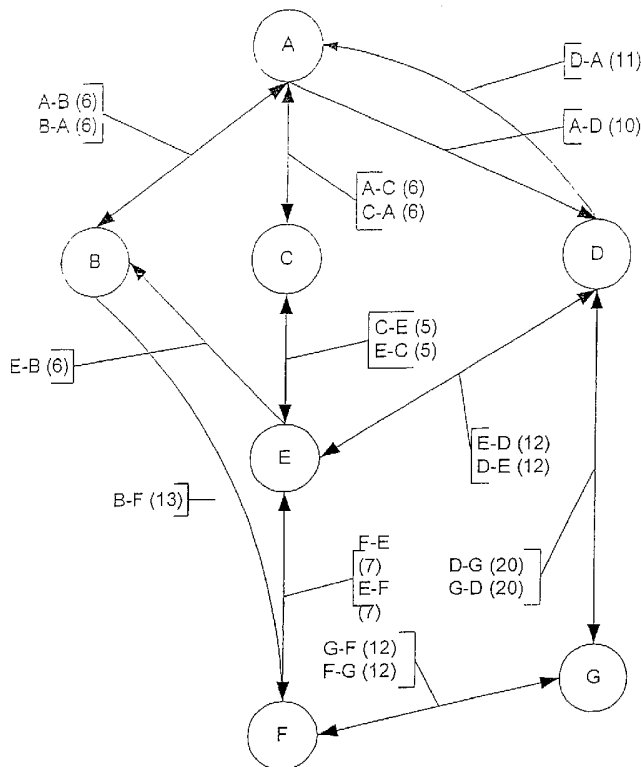
(71) Anmelder (für alle Bestimmungsstaaten mit Ausnahme von US): **AGES ARBEITSGEMEINSCHAFT GEBÜHRE-
NENTRICHTUNGSSYSTEM GMBH & CO. OHG**

(81) Bestimmungsstaaten (national): AE, AG, AL, AM, AT, AU, AZ, BA, BB, BG, BR, BY, BZ, CA, CH, CN, CO, CR, CU, CZ, DE, DK, DM, DZ, EC, EE, ES, FI, GB, GD, GE, GH, GM, HR, HU, ID, IL, IN, IS, JP, KE, KG, KP, KR,

[Fortsetzung auf der nächsten Seite]

(54) **Title:** METHOD FOR DETERMINING A ROUTE IN A NETWORK OF ROUTES AND FOR DETERMINING THE TOLL TO BE PAID FOR THE USE OF SAID ROUTE

(54) **Bezeichnung:** VERFAHREN ZUM BESTIMMEN EINER FAHRTSTRECKE IN EINEM STRECKENNETZ UND ZUM BESTIMMEN VON FÜR DIE STRECKENBENUTZUNG ZU ENTRICHTENDEN GEBÜHREN



(57) **Abstract:** The invention relates to a method for determining a route and the toll to be paid for the use of said route, taking into consideration the starting point and a destination in a predetermined network of routes. According to said method, a data processing device carries out the following steps: acceptance of starting point information and destination information; determination of a reference route from the starting point to the destination, taking into consideration route information that is stored in a data memory; definition of a characteristic value for the reference route that has been determined and storage of the same in a data memory; determination of a possible alternative route from the starting point to the destination, taking into consideration route information that has been stored in a data memory; definition of a characteristic value that is assigned to said alternative route and storage of the same in a data memory; comparison of the characteristic value assigned to the alternative route with the characteristic value assigned to the reference route; assignment of the alternative route to a pool of permissible routes, as long as the deviation of the characteristic value assigned to the alternative route from the characteristic value assigned to the reference route lies within a tolerance range and storage of the pool in a data memory; and output of the toll to be paid taking into consideration one of the characteristic values that has been determined.

[Fortsetzung auf der nächsten Seite]



WO 03/063089 A3



KZ, LC, LK, LR, LS, LT, LU, LV, MA, MD, MG, MK, MN, MW, MX, MZ, NO, NZ, OM, PH, PL, PT, RO, RU, SD, SE, SG, SK, SL, TJ, TM, TN, TR, TT, TZ, UA, UG, US, UZ, VC, VN, YU, ZA, ZM, ZW.

Veröffentlicht:

— mit internationalem Recherchenbericht

(84) Bestimmungsstaaten (regional): ARIPO-Patent (GH, GM, KE, LS, MW, MZ, SD, SL, SZ, TZ, UG, ZM, ZW), eurasisches Patent (AM, AZ, BY, KG, KZ, MD, RU, TJ, TM), europäisches Patent (AT, BE, BG, CH, CY, CZ, DE, DK, EE, ES, FI, FR, GB, GR, HU, IE, IT, LU, MC, NL, PT, SE, SI, SK, TR), OAPI-Patent (BF, BJ, CF, CG, CI, CM, GA, GN, GQ, GW, ML, MR, NE, SN, TD, TG).

(88) Veröffentlichungsdatum des internationalen**Recherchenberichts:**

24. Dezember 2003

Zur Erklärung der Zweibuchstaben-Codes und der anderen Abkürzungen wird auf die Erklärungen ("Guidance Notes on Codes and Abbreviations") am Anfang jeder regulären Ausgabe der PCT-Gazette verwiesen.

(57) Zusammenfassung: Dargestellt und beschrieben wird ein Verfahren zum Bestimmen einer Fahrtroute und von für die Benutzung dieser Fahrtroute zu entrichtenden Gebühren unter Berücksichtigung eines Start- und eines Zielpunktes in einem vorgegebenen Streckennetz, bei dem durch eine Datenverarbeitungseinrichtung folgende Schritte durchgeführt werden:- Entgegennehmen einer Startpunktinformation und einer Zielpunktinformation;- Ermitteln einer Referenzfahrtroute von dem Startpunkt zu dem Zielpunkt unter Berücksichtigung von in einem Datenspeicher abgelegten Streckeninformationen;- Bestimmen eines Kennwertes zu der ermittelten Referenzfahrtroute und Abspeichern desselben in einem Datenspeicher;- Ermitteln einer möglichen Alternativfahrtroute vom Startpunkt zum Zielpunkt unter Berücksichtigung von in einem Datenspeicher abgelegten Streckeninformationen;- Bestimmen des dieser Alternativfahrtroute zugeordneten Kennwertes und Abspeichern desselben in einem Datenspeicher;- Vergleichen des der Alternativfahrtroute zugeordneten Kennwertes mit dem der Referenzroute zugeordneten Kennwert;- Zuordnen der Alternativfahrtroute zu einem Pool von erlaubten Fahrtrouten, sofern die Abweichung des der Alternativfahrtroute zugeordneten Kennwertes von dem der Referenzfahrtroute zugeordneten Kennwert innerhalb eines Toleranzbereiches liegt und Abspeichern des Pools in einem Datenspeicher und- Ausgeben der zu entrichtenden Gebühr unter Berücksichtigung eines der ermittelten Kennwerte.

INTERNATIONAL SEARCH REPORT

International Application No

PCT/EP 03/00711

A. CLASSIFICATION OF SUBJECT MATTER
 IPC 7 G07B15/00 G01C21/34

According to International Patent Classification (IPC) or to both national classification and IPC

B. FIELDS SEARCHED

Minimum documentation searched (classification system followed by classification symbols)

IPC 7 G07B G01C

Documentation searched other than minimum documentation to the extent that such documents are included in the fields searched

Electronic data base consulted during the international search (name of data base and, where practical, search terms used)

EPO-Internal, WPI Data, PAJ

C. DOCUMENTS CONSIDERED TO BE RELEVANT

Category *	Citation of document, with indication, where appropriate, of the relevant passages	Relevant to claim No.
Y	EP 0 671 603 A (HONDA MOTOR CO LTD) 13 September 1995 (1995-09-13) abstract column 1, line 56 -column 2, line 30 column 4, line 15 -column 6, line 8	1-12
Y	US 5 521 826 A (MATSUMOTO YOSHIYUKI) 28 May 1996 (1996-05-28) abstract column 3, line 13 -column 4, line 52	1-12
A	DE 198 36 485 A (BOSCH GMBH ROBERT) 17 February 2000 (2000-02-17) abstract page 5, line 56 -page 6, line 21	1-12

Further documents are listed in the continuation of box C.

Patent family members are listed in annex.

* Special categories of cited documents :

- *A* document defining the general state of the art which is not considered to be of particular relevance
- *E* earlier document but published on or after the international filing date
- *L* document which may throw doubts on priority claim(s) or which is cited to establish the publication date of another citation or other special reason (as specified)
- *O* document referring to an oral disclosure, use, exhibition or other means
- *P* document published prior to the international filing date but later than the priority date claimed

- *T* later document published after the international filing date or priority date and not in conflict with the application but cited to understand the principle or theory underlying the invention
- *X* document of particular relevance; the claimed invention cannot be considered novel or cannot be considered to involve an inventive step when the document is taken alone
- *Y* document of particular relevance; the claimed invention cannot be considered to involve an inventive step when the document is combined with one or more other such documents, such combination being obvious to a person skilled in the art.
- *Z* document member of the same patent family

Date of the actual completion of the international search

19 August 2003

Date of mailing of the international search report

26/08/2003

Name and mailing address of the ISA

European Patent Office, P.B. 5818 Patentlaan 2
 NL - 2280 HV Rijswijk
 Tel. (+31-70) 340-2040, Tx. 31 651 epo nl,
 Fax: (+31-70) 340-3016

Authorized officer

Teutloff, H

INTERNATIONAL SEARCH REPORT

information on patent family members

International Application No

PCT/EP 03/00711

Patent document cited in search report		Publication date	Patent family member(s)	Publication date
EP 0671603	A	13-09-1995	JP 7248232 A	26-09-1995
			DE 69509813 D1	01-07-1999
			DE 69509813 T2	27-01-2000
			EP 0671603 A1	13-09-1995
			US 5689423 A	18-11-1997
US 5521826	A	28-05-1996	JP 2782135 B2	30-07-1998
			JP 5165407 A	02-07-1993
			DE 69218140 D1	17-04-1997
			DE 69218140 T2	19-06-1997
			EP 0547548 A1	23-06-1993
DE 19836485	A	17-02-2000	DE 19836485 A1	17-02-2000
			EP 0979987 A2	16-02-2000
			US 6230099 B1	08-05-2001

INTERNATIONALER RECHERCHENBERICHT

Internationales Aktenzeichen

PCT/EP 03/00711

A. KLASSIFIZIERUNG DES ANMELDUNGSGEGENSTANDES
 IPK 7 G07B15/00 G01C21/34

Nach der Internationalen Patentklassifikation (IPK) oder nach der nationalen Klassifikation und der IPK

B. RECHERCHIERTE GEBIETE

Recherchierter Mindestprüfstoff (Klassifikationssystem und Klassifikationssymbole)

IPK 7 G07B G01C

Recherchierte aber nicht zum Mindestprüfstoff gehörende Veröffentlichungen, soweit diese unter die recherchierten Gebiete fallen

Während der internationalen Recherche konsultierte elektronische Datenbank (Name der Datenbank und evtl. verwendete Suchbegriffe)

EPO-Internal, WPI Data, PAJ

C. ALS WESENTLICH ANGESEHENE UNTERLAGEN

Kategorie*	Bezeichnung der Veröffentlichung, soweit erforderlich unter Angabe der in Betracht kommenden Teile	Betr. Anspruch Nr.
Y	EP 0 671 603 A (HONDA MOTOR CO LTD) 13. September 1995 (1995-09-13) Zusammenfassung Spalte 1, Zeile 56 -Spalte 2, Zeile 30 Spalte 4, Zeile 15 -Spalte 6, Zeile 8 ---	1-12
Y	US 5 521 826 A (MATSUMOTO YOSHIYUKI) 28. Mai 1996 (1996-05-28) Zusammenfassung Spalte 3, Zeile 13 -Spalte 4, Zeile 52 ---	1-12
A	DE 198 36 485 A (BOSCH GMBH ROBERT) 17. Februar 2000 (2000-02-17) Zusammenfassung Seite 5, Zeile 56 -Seite 6, Zeile 21 -----	1-12

Weitere Veröffentlichungen sind der Fortsetzung von Feld C zu entnehmen

Siehe Anhang Patentfamilie

* Besondere Kategorien von angegebenen Veröffentlichungen :

A Veröffentlichung, die den allgemeinen Stand der Technik definiert, aber nicht als besonders bedeutsam anzusehen ist

E älteres Dokument, das jedoch erst am oder nach dem internationalen Anmeldedatum veröffentlicht worden ist

L Veröffentlichung, die geeignet ist, einen Prioritätsanspruch zweifelhaft erscheinen zu lassen, oder durch die das Veröffentlichungsdatum einer anderen im Recherchenbericht genannten Veröffentlichung belegt werden soll oder die aus einem anderen besonderen Grund angegeben ist (wie ausgeführt)

O Veröffentlichung, die sich auf eine mündliche Offenbarung, eine Benutzung, eine Ausstellung oder andere Maßnahmen bezieht

P Veröffentlichung, die vor dem internationalen Anmeldedatum, aber nach dem beanspruchten Prioritätsdatum veröffentlicht worden ist

T Spätere Veröffentlichung, die nach dem internationalen Anmeldedatum oder dem Prioritätsdatum veröffentlicht worden ist und mit der Anmeldung nicht kollidiert, sondern nur zum Verständnis des der Erfindung zugrundeliegenden Prinzips oder der ihr zugrundeliegenden Theorie angegeben ist

X Veröffentlichung von besonderer Bedeutung; die beanspruchte Erfindung kann allein aufgrund dieser Veröffentlichung nicht als neu oder auf erfinderischer Tätigkeit beruhend betrachtet werden

Y Veröffentlichung von besonderer Bedeutung; die beanspruchte Erfindung kann nicht als auf erfinderischer Tätigkeit beruhend betrachtet werden, wenn die Veröffentlichung mit einer oder mehreren anderen Veröffentlichungen dieser Kategorie in Verbindung gebracht wird und diese Verbindung für einen Fachmann nahelegend ist

Z Veröffentlichung, die Mitglied derselben Patentfamilie ist

Datum des Abschlusses der internationalen Recherche

19. August 2003

Absendedatum des internationalen Recherchenberichts

26/08/2003

Name und Postanschrift der Internationalen Recherchenbehörde

Europäisches Patentamt, P.B. 5818 Patentlaan 2
 NL - 2280 HV Rijswijk
 Tel. (+31-70) 340-2040, Tx. 31 651 epo nl,
 Fax: (+31-70) 340-3016

Bevollmächtigter Bediensteter

Teutloff, H

INTERNATIONALER RECHERCHENBERICHT

Angaben zu Veröffentlichungen, die zur selben Patentfamilie gehören

Internationale Aktenzeichen

PCT/EP 03/00711

Im Recherchenbericht angeführtes Patentdokument		Datum der Veröffentlichung	Mitglied(er) der Patentfamilie	Datum der Veröffentlichung
EP 0671603	A	13-09-1995	JP 7248232 A	26-09-1995
			DE 69509813 D1	01-07-1999
			DE 69509813 T2	27-01-2000
			EP 0671603 A1	13-09-1995
			US 5689423 A	18-11-1997
US 5521826	A	28-05-1996	JP 2782135 B2	30-07-1998
			JP 5165407 A	02-07-1993
			DE 69218140 D1	17-04-1997
			DE 69218140 T2	19-06-1997
			EP 0547548 A1	23-06-1993
DE 19836485	A	17-02-2000	DE 19836485 A1	17-02-2000
			EP 0979987 A2	16-02-2000
			US 6230099 B1	08-05-2001