

[19] 中华人民共和国国家知识产权局

[51] Int. Cl⁷

A61B 8/00

G01N 29/00 G01S 15/00



[12] 发明专利申请公开说明书

[21] 申请号 03147897.2

[43] 公开日 2004 年 3 月 17 日

[11] 公开号 CN 1481759A

[22] 申请日 2003.6.27 [21] 申请号 03147897.2

[30] 优先权

[32] 2002. 6. 27 [33] US [31] 10/184785

[71] 申请人 美国西门子医疗解决公司

地址 美国宾夕法尼亚州

[72] 发明人 T·舍尔亚斯科夫 G·帕尔楚斯卡

S·C·恩格伦德 T·G·霍克

G·W·弗里 R·候 X·郭

S·艾特

[74] 专利代理机构 中国专利代理(香港)有限公司

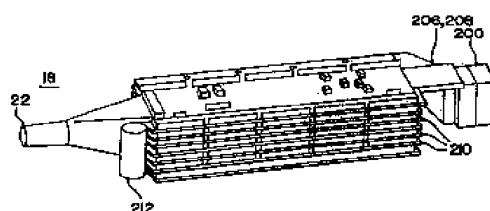
代理人 吴立明 罗 朋

权利要求书 4 页 说明书 24 页 附图 4 页

[54] 发明名称 多维传感器阵列和制造方法

[57] 摘要

提供传感器阵列和制造该传感器阵列的方法。提供一种多维传感器阵列，其中沿一个方向的元件至元件的间隔或间距小于沿第二方向的元件间隔或间距。从多个模块制造具有相同或不同间距的多维传感器阵列。每一模块都被分别切割，然后对准和组合。传感器阵列元件被用于将发射通道同接收通道隔离。为每个元件在各元件的对立面单个提供分开的信号线或迹线。发射通道可以连接到一个元件上的一个电极，接收通道则可以连接到该元件上的相对电极。每个元件上的分开的信号迹线允许该元件隔离发射和接收通道。提供用于时分多路复用的多维阵列。多维阵列具有沿不同方向的不同元件分布。



I S S N 1 0 0 8 - 4 2 7 4

1. 用于超声成像的多维传感器阵列，该阵列包括：
沿第一方向间隔开的第一多个元件；和
沿第二方向间隔开的第二多个元件，第二方向不同于第一方向，
5 第一多个元件具有的第一元件至元件的间隔小于第二多个元件的第二
元件至元件的间隔。
2. 权利要求 1 的阵列，其中第一元件至元件的间隔约为第二元件
至元件间隔的 $1/2$ 。
3. 权利要求 1 的阵列，其中第一元件至元件的间隔小于第二元件
10 至元件间隔的 $2/3$ 。
4. 权利要求 1 的阵列，其中该第一和第二元件至元件的间隔是分别
为元件中心之间的第一和第二距离，第二距离各对应于工作波长而
第一距离各对应于该波长的一个分数。
5. 权利要求 1 的阵列，进一步包括：
15 容纳第一和第二多个元件的探头；和
与第一和第二多个元件电连接的多路复用器，该多路复用器在探
头之内。
6. 权利要求 5 的阵列，进一步包括：
可从多路复用器连接到基本单元的多条信号线 N ，其中 N 小于第一
20 和第二多个元件数之乘积。
7. 权利要求 5 的阵列，进一步包括发射板和接收板，这些板在电
性上和第一以及第二多个元件、探头内的发射和接收板相连接。
8. 权利要求 1 的阵列，进一步包括：
第一多个元件中的一个元件顶面上的第一电极；
25 该一个元件底面上的第二电极；
连接到该第一电极的发射路径；以及
连接到该第二电极的接收路径，该接收路径同该发射路径在该传
感器元件相分隔开。
9. 权利要求 1 的阵列，进一步包括：
30 在第一和第二多个元件的各元件顶面上的第一分开的信号电极；
和
在第一和第二多个元件的各元件底面上的第二分开的信号电极。

10. 权利要求 1 的阵列，其中第二多个元件包括第一和第二竖向间隔的元件模块，通过多层柔性电路材料该第一竖向间隔的模块同第二竖向分隔的元件模块相分隔开。

5 11. 权利要求 10 的阵列，第一元件模块分别响应于第一模块的元件的顶部和底部上的第一和第二柔性电路，而第二元件模块分别响应于第二模块的元件顶部和底部上的第三和第四柔性电路，第一，第二，第三和第四柔性电路沿第一和第二模块的两侧以及在它们之间延伸。

12. 制造多维超声传感器阵列的方法，该方法包括：

- 10 (a) 将第一元件模块切割；
(b) 将第二元件模块切割；和
(c) 在 (a) 和 (b) 之后将第一和第二模块对准，第一模块邻近第二模块；

其中对准的第一和第二元件模块包括在横向和竖向面内的多维元件阵列。

15 13. 权利要求 12 的方法，进一步包括：

- (d) 将对准的第一和第二模块装入框架；和
(e) 在 (d) 之后填充对应于 (a) 和 (b) 的切缝。

20 14. 权利要求 12 的方法，其中 (a) 包括形成元件的第一分阵列，该第一元件分阵列具有至少两行元件和至少两列元件，其中 (b) 包括形成元件的第二分阵列，第二元件分阵列具有至少二行元件和至少二列元件。

15. 权利要求 12 的方法，进一步包括：

- (d) 在 (a) 之前将二层电极和第一压电材料结合；和
(e) 在 (b) 之前将二层电极同第二压电材料结合；
25 其中 (a) 包括切割第一压电材料和 (b) 包括切割第二压电材料。

16. 权利要求 12 的方法，进一步包括：

- (d) 将第一柔性电路层沿第一模块的第一面折叠，使得第一柔性电路层从第一压电材料朝第一背衬材料延伸；
(e) 将第二柔性电路层沿第二模块的第二面折叠，使得第二柔性
30 电路层从第二压电材料朝第二背衬材料延伸；

其中 (c) 包括对准邻近第二模块的第二面的第一模块的第一面，第一和第二柔性电路层将所述第一和第二面分开。

17. 权利要求 12 的方法，其中 (a) 包括同时切割通过由第一模块的压电材料分隔开的第一和第二层柔性电路材料，和 (b) 包括同时切割通过由第二模块的压电材料分隔开的第三和第四层柔性电路材料，其中 (a) 和 (b) 是同时进行的工艺动作或者是在不同时间进行的工艺动作。

18. 权利要求 12 的方法，进一步包括：

(d) 将多路复用器同至少二个元件连接；和

(e) 将第一和第二元件模块以及多路复用器定位在探头内。

19. 权利要求 18 的方法，进一步包括：

(f) 将多条电缆连接到多路复用器，该多条电缆的数目小于元件的数目。

20. 权利要求 18 的方法，其中 (e) 包括将电路板定位，该电路板包含至少探头内的多路复用器。

21. 权利要求 12 的方法，其中 (a) 包括沿横向切割，其间隔大约小于沿竖向的一半。

22. 用于超声成像的多维传感器阵列，该阵列包括：

沿第一方向间隔开的第一多个元件；和

沿第二方向间隔开的第二多个元件，第二方向不同于第一方向；

第一和第二多个元件的各元件的顶面上的第一分开的信号电极；

和

第一和第二多个元件的各元件的底面上的第二分开的信号电极。

23. 权利要求 22 的阵列，其中第一多个元件具有的第一元件至元件的间隔小于第二多个元件的第二元件至元件的间隔。

24. 用于超声成像的多维传感器阵列，该阵列包括：

沿第一方向用 N 个元件排列和沿第二方向用 M 个元件排列的多个传感器元件，其中 N 大于 1 和 M 大于 1 但不等 N 。

容纳多个传感器元件的探头；和

连接到多个传感器元件中的至少二个的多路复用器，该多路复用器位于探头内。

25. 权利要求 24 的阵列，其中多个传感器元件包括 1.5D 阵列。

26. 权利要求 24 的阵列，其中多个传感器元件包括沿第一方向的元件一维阵列和沿第二方向的元件层，该第二方向包括束方向。

27. 权利要求 24 的阵列，其中多个传感器元件包括具有隔离的左右侧竖向光阑并且随竖向光阑厚度而变的阵列。

28. 权利要求 24 的阵列，其中多个传感器元件包括沿第一方向的第一线性阵列和沿第二方向的第二线性阵列。

5 29. 用于超声成像的多维传感器阵列，该阵列包括：

沿第一方向间隔开的第一多个元件；和

至少一个沿第二方向间隔开的元件，第二方向不同于第一方向；

第一和第二多个元件的各元件顶面上的第一分开的信号电极；和

第一和第二多个元件的各元件底面上的第二分开的信号电极。

10 30. 权利要求 1 的阵列，其中所述元件包括微电子机械元件。

31. 权利要求 22 的阵列，其中所述元件包括微电子机械元件。

32. 权利要求 24 的阵列，其中所述元件包括微电子机械元件。

多维传感器阵列和制造方法

技术领域

- 5 本发明涉及超声成像的接收电路。尤其涉及采用不同传感器的接收电路。

背景技术

- 10 用于超声心动图的超声成像要求扫描的传感器具有高的每秒体速率。对于运动结构的实时成像，每秒产生 20 或更多，如 35，的二维或三维表示。大量的信息从超声探头传送到超声系统的基本单元。

- 对于三维超声成像已经有各种传感器和相关的束成形器。当前，多数采用机械式传感器。但是，它不能提供相关的实时成像，并且典型地要求 ECG 门控。也已经可以提供用于较快电子/电子操纵和体积获取的二维传感器阵列。例如，稀疏二维阵列或全采样的二维阵列已经
15 被使用。稀疏阵列的对比度分辨率不佳。

- 全采样二维阵列使用昂贵的附加束成形硬件。二维阵列重复发生发射束和相应的接收束。用电子学方法将这些线束控制在三维体积之内。电子操纵要求每一所使用的元件都有一系统通道。因为在二维阵列中的元件数很大，所要求的通道数也就很高。通道越多所需要的电
20 缆数也就越大。在传感器阵列的探头内提供束成形或部分束成形可以减少所要求的电缆数，但是对采样二维阵列所要求的通道数和硬件数仍然很高。而且，用于探头中的束成形的模拟延迟昂贵且体积大，这种探头中的束成形器其可编程能力也有限。

- 25 传感器阵列包括具有其接地电极和可用开关连接到分开的发射和接收系统通道的信号电极。通过将束成形能力内置在探头内，作为切换工作以将发射通道同接收通道隔离的高压三极管或二极管也被包括在该探头内。这些高压器件不容易同束成形电路一起集成，所以要求另外的空间。

- 30 在美国专利 5,622,177 中，通过使用时分多路复用降低了系统通道和电缆的数量。来自多个元件的数据被多路复用到一信号线上。但是，时分多路复用的数据有着同代表来自单一传感器元件的信号的传输数据不同的特性。对传统数据所设计的接收电路在时分多路复用数

据中可能会不适当地引入噪声。

发明内容

作为引言，下面所描述的描述实施方案包括传感器阵列和制造这种传感器阵列的方法。在一种实施方案中，提供一种多维传感器阵列，
5 在这种阵列中在一个方向上元件至元件的间隔或间距小于元件沿第二方向上的间隔或间距。例如，在横向元件的间距是在它竖向间距的1/2。

在一种实施方案中有着相同或不同间距的多维传感器阵列是从多个模块制造的。每个模块被分别加以切割，然后对准和组合。分别切割为在组装传感器阵列之前对模块进行单个测试提供了条件。
10

在另一种实施方案中，使用传感器阵列元件将发射通道同接收通道间隔开。同采用一片电极作为多个元件的公共接地面不同，为每个元件在每个元件的对立面上单独提供分开的信号线或迹线。发射通道可以连接到元件的一个电极，而接收通道可以连接到该元件上的一个
15 反面电极。这种在每个元件上的分开的信号迹线允许元件将发射路径同接收路径隔离。

在下面描述的另一实施方案中，提供一种用于时分多路复用处理的多维阵列。探头中容纳有该多维阵列和多路复用器。多维阵列沿不同方向有着不同的元件分布，如1.5D阵列，元件厚度沿竖直方向变化的二线性阵列、多路复用器线性阵列、或二个或多个非平行线性阵列
20 I或+线束。该多路复用器能操作各种超声方法的复杂阵列。

本发明是由下面的权利要求所界定的，因此在本节中的说明不应作为对那些权利的限制。结合优选实施方案，下面将对本发明的进一步情况和优越性加以讨论。

25 附图说明

下面将重点放在展示本发明的原理，其组件和图形不一定按比例画出。而且，对不同视图中的相应部件采用相同的参考号码。

图1是用于接收来自不同传感器探头的不同类型信号的超声系统的一种实施方案的方框图。

30 图2是用于接收同单一电缆上多个传感器元件相关的数据的方法的一种实施方案的流程图。

图3是有着隔离的发射和接收通道的传感器的一种实施方案方框

图。

图 4 是传感器的一种实施方案的电路图。

图 5 是传感器的另一种实施方案的电路图。

图 6 是代表使用图 5 的隔离发射和接收通道以发射和接收声音信息的一种实施方案的流程图。

图 7 是有着相反相位的单极脉冲的图形表示。

图 8 是多维传感器阵列的图形表示。

图 9 是一种探头内部的一种实施方案的透视图，这种探头包括同电路板连接的多维传感器阵列。

图 10 是从模块组装的一种多维阵列的一种实施方案的剖面图。

图 11A 和 11B 是利用预先切割的模块制造多维阵列所进行的步骤的图形表示。

具体实施方式

利用多路复用提供更快或更复杂的二维和三维超声成像。在探头内提供一种多路复用器所以来自多个传感器元件的信息被多路复用至一个信号通道上，以传输至基本单元或超声系统作进一步处理。为了避免对不同类型的传感器安装不同的系统，超声系统的接收电路能够根据由传感器所提供的信号格式工作在不同的方式。为了进一步减少将探头同超声系统连接的通道数而对探头的大小不产生负面影响，用传感器元件将发射通道同接收通道相分离。这种分离使发射通道被隔离同时又使探头内高压器件的集成最小。为了使元件将发射和接收通道隔离，该传感器阵列是从分别切割的模块制造的，每一模块包括到每元件对立面的信号迹线。

可以采用上面所讨论的对于多路复用的扩展而同该多路复用或其他特点无关。在下面三个通用段落中对这些独立的扩展或特点加以说明。首先描述用于接收同不同信号格式相关的信息或用于只接收多路复用格式的接收电路。其次描述利用传感器元件将发射路径同接收路径的隔离以及使用的有关方法。最后描述传感器阵列以及制造方法。

接收电路

图 1 显示超声系统 10 的一种实施方案的方框图。系统 10 包括基本单元 12，它具有接收电路 14 和图像处理器 16。接收电路 14 能够通过电缆 22 同不同类型的传感器探头 18，20 有效连接。多个接收电路

14 可同用于处理来自元件阵列 24 的信号的探头 18, 20 电连接。在系统 10 中可以提供另外不同的或少数几个组件, 如只提供一种类型的传感器探头 18, 20。

一种传感器探头 20 包括用于在声音和电能之间转换的压电或微电子机械元件 24 的阵列。该探头 20 包括一单一元件, 一线性元件阵列或一多维元件阵列。探头 20 还包括复盖该阵列的外壳。该外壳的形状为一种手持设备或者是一种可以塞入病人空腔或心血管系统的形状。该探头 20 利用用于该阵列各元件 24 的电缆 22 连接到接收电路 14。每根电缆 22 传输代表在单个元件 24 上接收到的声音能量的模拟信号。来自探头 20 在电缆 22 上提供的信号是传统的信号, 在元件 24 和接头 32 之间没有多路复用或其他的中电路。该探头 20 提供信号或其他信息, 被格式化成为不同于来自探头 18 的信号。

探头 18 包括用多路复用器 26 连接的线性或多维元件阵列 24。在一种实施方案中, 将 1, 536 个元件 24 构成一个二维或多维阵列。探头 18 还包括复盖该阵列的外壳。该外壳的形状是一种手持设备或者是一种可以塞入病人空腔或心血管系统的形状。在一种实施方案中, 传感器探头 18 包括如下面描述的那样使用模块制造的多维传感器探头, 但是也可以使用基面或具有从一个 PZT 组件或模块制成的分开信号的其他线性或多维阵列。

探头 18 包括前置放大器 35 和时间增益控制 37, 作为多路复用之前的接收通道 64。该接收通道 64 用元件 24 连接。经前置放大后的和时间增益控制的信息提供给采样和保持电路 60。该采样和保持电路 60 包括用于将模拟信息从多个元件 24 多路复用至一个输出上的模拟延迟。在该优选实施方案中, 不存在采样和保持功能。模拟波形在时间上用无“保持”和无“模拟延迟”操作相交替。使用采样和保持并非一种要求, 而是一种可能选择。

在一种实施方案中, 该探头 18 中的接收电路耗散功率小于 5 瓦。在一种实施方案中, 对每 8 个元件 24 提供一个多路复用器 26, 但是可以对所有元件或不同数量的元件提供单只多路复用器。多路复用器 26 包括对探头控制 28 响应的模拟或数字切换网。在一种实施方案中, 该多路复用器 26 利用时分多路复用将来自多个元件 24 的信号加以组合。在另一种实施方案中, 可以使用现在已知的或以后研制的频率多

路复用或其他多路复用方案。探头控制 28 根据时钟信号控制该多路复用器 26 使来自每个元件的模拟信号被分配到时分多路复用信息帧之内的一个特定的时隙。在一种实施方案中，探头 18 和相关的多路复用器 26 包括在美国专利 5,622,177 中所讨论的时分多路复用探头，现引入
5 该专利的内容作为本文参考。在探头 18 中可以提供另外不同的或较少的组件，如在探头 18 中提供另外的放大器或滤波器或没有前置放大器或时间增益控制的探头。

该多路复用器 26 将时分多路复用或其他格式化数据输出给线驱动器 30。该线驱动器 30 包括放大器或其他设备，这些放大器或其他设备
10 同在电缆 22 上传送多路复用信息的多路复用器集成或分开。对另外的多路复用器 26 可以提供分开的电缆 22，如 192 或 256 电缆 22。

基本单元 12 包括超声成像系统，如手持，车载或其它系统用于发生病人的二维或三维表示。接收电路 14 接收来自一个或多个传感器探头 18, 20 的信息用于束成形，探测和由图像处理器 16 进行的其他超
15 声图像处理。

例如电路 14 包括接头 32，模式控制处理器 34，前置放大器 36，时间增益控制电路 38，低通滤波器 40，缓冲器 42，模-数转换器 44，数字平衡器 46，数字解复用器 48，分析处理器 50 以及可选择延迟 52。还可以提供另外不同的或较少的组件。接收电路 14 包括上面所描述的二个或多个组件的一种或不同的组合。例如，接收电路只包括前置放
20 大器 36 或只包括低通滤波器 40。接收电路 14 能用传感器探头 20 操作，其中来自元件 24 的信号在传输至基本单元 12 之前可以或者不加以放大和/或加以处理。第二操作方式允许代表一组元件的时分或其他多路复用信号沿一信号信线或电缆 22 的传送。该接收电路 14 包括该
25 基本单元 12 之内的单一接收通道。并提供用于同不同电缆 22 和不同元件 24 相关的多个接收通道。

接头 32 包括带电触点的母或公锁用于和一束电缆 22 相连接。接头 32 能和不同的传感器探头 18, 20 相连接。例如，具有时分多路复用能力的探头同接头 32 相连接。作为另一个例子，探头 18 同接头 32 断
30 开，然后其他的探头 20 被连接到接头 32。接头 32 同电缆束 32 维持物理和电性接触。在另一种实施方案中，为不同探头 18, 20 提供单独的接头 32。同一基本单元 12 和接收电路 14 可用于接收和处理来自不同

类型传感器探头 18, 20 的信息。例如, 接头 32 同使用完全填充的二维或 1.5 维阵列用于成像的探头 18 连接。时分多路复用允许对二维或三维成像在二个空间维度上加以操作, 同时使对基本单元 12 通信的电缆 32 的数目保持最小。同样接头 32 同其他的传感器探头 20 连接用于使用没有多路复用的信号的超声成像。在一种实施方案中, 提供多个接头 32, 这种探头带有延迟或切换至公共接收电路 14 的固态开关以提供对传感器选择的快速接入。每个单个接头 32 可以接纳多路复用的传感器 18, 也可以接纳传统的传感器 20。

模式控制处理器 34 包括控制处理器, 总处理器, 用于控制接收电路 14 的组件如前置放大器 36 和低通滤波器 40 的专用集成电路或其他模拟或数字器件。根据用户输入的布局, 根据探头控制 28 提供的控制信号, 根据由探头类型接头 32 的探测, 或者根据对从超声探头 18, 20 接收到的信号的分析, 模式控制处理器 34 按照由探头 18, 20 提供的数据或数据格式将接收电路 14 的一个或多个组件加以配置用于处理。该接收电路的特性被配置成随该数据格式而变。

前置放大器 36 包括用于提供低噪声, 宽带匹配接收器的晶体管或其他模拟或数字器件。前置放大器 36 可以编程或对该模式控制处理器 34 响应以便将该前置放大器的特性编入程序。为了用传感器探头 20 操作或用代表单个传感器元件 24 的信号操作, 前置放大器 36 被编程为具有类似于或等于元件 24 和电缆 22 的阻抗特性, 如 $1\text{K}\Omega$ 阻抗。该阻抗符合根据对不同类型探头 20 的电缆阻抗所预期的变化的一般法则。前置放大器 26 可以有选择地对拥有不同电缆 22, 电缆长度或元件 22 的特定匹配的专用型探头 20 加以编程。前置放大器输入阻抗, 增益和频率响应既可以由可选择的开关组件加以控制, 也可以用改变前置放大器偏置电流加以控制。在实际中, 两者方法可以同时用在一种集成电路构造中, 对于用多路复用信号操作的情况, 该前置放大器 36 被编程使其阻抗与线驱动器 30 或其他的探头 18 的输出电路相匹配。例如, 将前置 36 编程能提供大约 50Ω 的阻抗匹配。在另一种选择实施方案中, 由方式控制处理选择不同的前置放大器 36。

在另一种实施方案中, 前置放大器 36 的增益特性被选为随信号格式或探头 18, 20 类型而变。多路复用的传感器 18 可以要求比传统传感器更低的前置放大器增益, 因为信号在进入多路复用之前已经在传感

器内加以放大。而且，系统前置放大器 36 的噪声性能也不像对有着整体前置放大器 36 的多路复用的传感器 18 那样严格，所以可以采用对噪声的要求较低的前置放大器以节省功率，或者是将输入阻抗，增益和频率响应加以优化。

- 5 另一种可编程特性是前置放大器 36 的带宽。对于多路复用的信息，前置放大器 36 是没有带宽限制的，或者操作在一个宽的频带上，如对于时分多路复用通频具有的符号率大于传感器中心频率的 2 倍(例如大于 5 MHz, 30 MHz 或 100 MHz 或更大)。对于没有多路复用的信息，带宽可以是 2 - 15 MHz，如同超声频率或传感器频带相关。前置
10 放大器 36 的其他特性可以加以适配或改变使之随从传感器探头 18, 20 提供的数据格式而变。

- 信号控制方框可以包括在多路复用器 26 内，或者用前置放大器 36 提供电缆 22 中的频率相关损失的前平衡和后平衡。在选择性实施方案中，数字平衡器 46 提供后平衡。该平衡可以使符号间干扰降至最小。
15 例如，在驱动电缆对频率相关电缆损失进行补偿之前可以采用预强调或高频升举。也可以在系统接收器 14 内提供一种全通相位校正滤波器以进一步降低进入 ADC 之前的符号间干扰。

- 时间增益控制 38 (即深度增益控制) 包括可调增益放大器，用于可变放大模拟信号。对于代表单个元件 24 的信号，该可变增益包括
20 至 80 dB 范围，但也可以采用其他的增益以考虑每厘米超声信号的深度衰减大约为每 MHz 1 dB。时间增益控制 38 对多路复用信号操作相同或不同。当在探头 18 内提供时间增益控制 38 时，接收电路 14 的时间增益控制 38 对多路复用信号提供较少或不提供可变增益。当时间增益控制 38 使用可变增益时，通过在来自多个元件 24 的每信号帧之内
25 加上相同增益而考虑对时分多路复用的增益应用。

- 低通滤波器 40 包括抗模糊滤波器，它是作为一种有限脉冲响应或无限脉冲响应滤波器工作的。该低通滤波器 40 的频带将信号加以限制，所以大于 $1/2$ 数字采样速率的信号不会混入该信号频谱。通过降低该低通滤波器的带宽，只要感兴趣的信号未被清除或降低，可以提供较高的信噪比。由探头 20 所提供的感兴趣的信号或代表单个元件 24
30 的信号被提供在 2 - 15 MHz 频率范围内。低通滤波器 40 采用 6 dB 以下或 30 MHz, 15 MHz 或其他频率的其他截止频率编程。可以将带宽编

程成随成像的类型或所用探头 20 的类型而变。对于多路复用信号，如时分多路复用信息，其带宽较大以让多路复用信号通过同时将符号间干扰降至最小。例如，为了提供有着如下幅度响应对称性，即对于 $0 < f < F_{\text{采样}}$ ， $|H(f)| = 1 - |H(F_{\text{采样}} - f)|$ 的 Nyquist 通道形状或线性 - 相位低通滤波器，其带宽为 30 MHz 或大于 30 MHz，如 50 或 100 MHz，式中 F 样本是该多路复用样本率（例如 96 MHz）。在实际中， $H(f)$ 是对 Nyquist 通道的近似值，其误差通过数字平衡器 46 加以校正。

缓冲器 42 包括放大器或用于将信号缓冲输入到模数转换器 44 中的其他模拟组件。缓冲器 42 提供相同的特性而同所采用的数据类型或数据格式无关，但是也可以提供随数据格式不同而不同的可编程特性。例如，对多路复用的数据可以从 42 请求较快的转换速率，可以使用可编程转换率限制以节省非多路复用方式中的功率。

模 - 数转换器 44 将模拟信号转换并以任何一种现在所知的或以后研制的代码输出数字表示。对于代表单个元件 24 的数据，该模 - 数转换器 44 根据时钟输入但不参考其他的定时信息对数据进行采样。对于时分多路复用数据，该模 - 数转换器 44 的时钟输入同多路复用器 26 同步。该同步允许来自每个不同元件 24 的信号适当的分开使之具有最小的交叉信号干扰。

数字化的样本被提供给自适应数字平衡器 46。该数字平衡器 46 包括一可编程有限脉冲响应滤波器，如利用移位寄存器 54，倍增器 56 和加法器 58 实现的那样。在选择性实施方案中，使用处理器或其他设备实现平衡器 46。数字平衡器 46 将时分多路复用信息加以滤波以清除符号间干扰。加到倍增器 56 上的滤波系数是根据传递函数或者在通过操作该模拟信号的接收电路不同级或组件之后发生的元件 24 的符号间干扰。在一种实施方案中，该滤波器系数是可编程的以考虑该传递函数中的自适应和变化。该系数的选择是根据测试信号或其它数据考虑到如由不同探头 18 所引起的传递函数中的探测差异，接收电路 14 和模拟组件的不同处理特性或由于时间和温度而产生的改变。对于代表单个元件 24 的信号或没有多路复用的信号，该数字平衡器 46 让信号通过，如在有着多路复用器系数为 1 的单个分支中不提供延迟。

解复用器 48 包括数字式解复用器，如一种切换网用于将信号从在一个时分多路复用信息帧内的不同时段分开。该解复用器 48 作为一种

有条件的解复用器工作。接收信号被数字解复用。例如，该解复用器按照不同的输出从不同的元件 24 输出信号以用于束成形和由图像处理器 16 的其他图像处理。对于传统信号或无多路复用的信号，解复用器 48 让信息通过到达图像处理器 16 用于束成形。

5 选择分析处理器 50 包括数字信号处理器，总处理器，专用集成电路，模拟组件，数字组件以及它们的组合，用于将该模-数转换器 44 同该多路复用器 26 同步或为数字平衡器 46 选取系数。分析处理器 50 对测试信号进行操作。探头控制 28 使多路复用器 26 将已知的或预定的数字或模拟测试信号传送经过电缆 22 和接收电路 14 到达分析处理器
10 器 50。

测试信号被作为校准功能的一部分加以传输，如根据用户输入或探头 18 到接头 32 的连接。基本单元 12 控制测试信号，或者探头控制 28 自动发生测试信号。在选择性实施方案中，周期性传送测试信号。例如，对时分多路复用信息的每一帧在报头中传送测试信号。根据测
15 试信号的周期性传输，提供同步和自适应平衡一种或二者。对于稳定性，某些相位灵敏获取序列，如用于多普勒处理的获取，通过同步或平衡在调整相位中减小或不提供任何自适应和变化。

根据对测试信号的分析，接收信号的多路复用或处理之一或二者达到自适应。例如，通过将时钟信号同步，多路复用器 26 的操作同模-数转换器 44 的操作相适应。分析处理器 50 选取可选择的延迟 52，
20 用于参照模-数转换器 44 将提供给多路复用器 26 的时钟信号进行相位调整。时钟电路中的固定延迟，由于时钟路线长度的可变延迟，多路复用器的电路延迟，多路复用信号路线长度，分组延迟，以及放大器
25 和延迟的数字化都引发失调，导致由于模-数转换器 44 而来自不同元件 24 的混合信号。这些失调可以随探头 18，接收电路结构，时间，温度以及处理而变。分析处理器 50 通过探测已知模式或测试信号判断每帧的开始。利用可选择延迟 52，加到模-数转换器 44 和多路复用器
30 26 上的时钟信号的相位被加以同步。在选择性实施方案中，该模-数转换器的时钟信号相对提供给多路复用器 24 的时钟信号调整相位，或者使用一组或多组接收电路 14 去判断多于一个多路复用器 26 公用的时钟信号相对于一个模-数转换器 44 的另一时钟信号的相位。自适应时钟调整简化了多路复用控制电路和接收电路 14 以及探头 18 之间的

接口。只提供一时钟线或电缆 22 而无需另外的和分开的调整相位的信息。在选择性实施方案中，给探头控制 28 提供分开的时钟和调整相位信号。

在一种实施方案中，由接收电路 14 进行的处理被加以改变或随分析处理器 52 的测试信号而自适应。例如，分析处理器 50 从查阅表选取系数或计算系数给数字平衡器 46 使用。数字平衡器提供符号调准或移去符号间干扰。分析处理器 50 将已知的或被储存的测试信号同所接收到的测试信号进行比较。然后将所接收的测试信号和所储存的测试信号之间的差别用于选择系数。该系数是这样选择，使得该接收信号没有畸变或符号间干扰被消除。在选择性实施方案中，将来自多于一个分析处理器 50 的处理结果用于选择系数供数字平衡器 46 之用。

在一种实施方案中，接收电路 14 包括收发开关。在以下讨论的选择性实施方案中，不提供发射和接收开关。

用 2 表示图 1 的系统 10 的操作的一种实施方案的流程图。在动作 70 中，各种可能的探头 18, 20 之一同基本单元 12 相连。选择探头 18, 20 之一并将它附接到接头 32 上。例如，用户希望三维心脏成像，所以将与时分多路复用相关的探头 18 中的二维元件阵列连接。

对与多路复用相关的探头，测试信号在动作 72 内传送。根据该测试信号，对多路复用或处理加以自适应。对于无多路复用的数据，动作 72 作为选择项或不提供该项。根据探头 18 的连接发射测试信号，根据用户输入，自动地或定期地对来自接收电路 14 的控制信号做出响应。例如，测试信号作为初始校准过程部分传送或在时分多路复用信号的第一时隙的头标中或每帧的其他时隙中传送。将测试信号同预期的测试信号进行比较。根据比较，对该接收电路的平衡系数或其他处理加以调整或改变。另外或作为选择，对测试信号的定时加以识别并对可选择延迟加以确定以便使模-数转换电路 44 同多路复用 26 同步。

在动作 74 中，接收电路 14 被配置成具有不同的特性，这种特性随探头的类型或从与接收电路 14 相连接的探头 18, 20 接收到的数据格式而变。当数据格式对应于多个元件，如时分多路复用数据，则根据对与单个元件或在探头 20 中无干预电路相关的数据不同的阻抗，增益，滤波，平衡，模-数转换或其他处理对信号进行处理。各种特性

的任意一个或二个或多个的组合都可以随数据格式而改变。也可以或选择性地改变另外的或不同的特性。动作 74 可以在动作 72 之前或之后完成。

然后将该模拟信息数字化。对于时分多路复用信息，模-数转换器 44 和多路复用信息同步。然后将该多路复用信号解复用用于束成形或其他成像处理。

发射和接收隔离

传感器元件 24 可用于将发射通道同接收通道相隔离，这种技术既可以用于上面所讨论的探头 18, 20 也可以用于有着不同接收电路的另一种探头。尽管这种隔离技术对于单个元件传感器，线性阵列或在探头中有着有限或没有发射或接收电路的情况是有用的，但是对于有着在探头内装有至少部分发射和/或接收电路的多维传感器阵列，如上面所讨论的时分多路复用探头 18 那样，使用传感器元件 24 隔离发射和接收通道是特别有用的。全充填的多维传感器阵列要求大量的发射和接收通道。通过将发射或接收电路置于探头之内并提供多路复用，从探头 18 至基本单元 12 的电缆 22 或通道的数量被降至最小。但是，发射和接收电路共同存在于一个小空间，因而使接收电路同发射电路的高压隔离变得困难。高压开关，如能够承受 200 伏反转电压的切换，是难以同其他接收电路，如多路复用器，一起集成的。用传感器元件取代高压发射和接收开关用于将发射通道同接收通道隔离。

图 3 显示隔离或分开发射路径 62 和接收路径 64 的传感器元件 24。在发射路径 62 和接收路径 64 之间避免直接连接。元件 24 将路径 62, 64 加以隔离以允许高压传输而不会使接收路径 64 遭受高压。在一种实施方案中高压器件是作为发射路径 62 部分而不是作为接收路径 64 部分提供的。在选择性实施方案中，高压器件是在接收路径 64 上提供的。

元件 24 包括多维或线性阵列中多个元件之一。可以将 1.5 维和 2 维阵列作为 $M \times N$ 元件栅网的多维阵列的代表，其中 N 和 M 均大于 1。对于多维阵列，其元件可以是小的并且同线性阵列的元件 24 相比具有高的阻抗。由于使用多路复用器和探头 18 同电缆 22 相关的寄生负载也不存在或得以降低。同低的阻抗相比，可以使用较小的发射脉冲器和很低功率的前置放大器以提供较低阻抗的元件阻抗。

元件 24 包括二个电极 80 和 82。该电极 80 和 82 位于元件 24 的对立面，如一个在射程方向该元件的顶部，一个在底部。电极 80 同电极 82 没有电连接。分开的信号迹线包括电极 80 和 82 的每一只电极或同每一只电极相连接。每一元件 24 同二个或二个以上分开的信号迹线
5 相关联用于相关的分开电极 80, 82。在选择性实施方案中，二个或二个以上电极共用一条相同的信号迹线。一只电极 80 连接到发射路径 62，另一只电极 82 连接到接收路径 64。元件 24 没有如由被直接接地的电极所提供的直接对地的连接。

发射路径 62 同电极 80 连接，用于将发射波形加到元件 24。该发射
10 路径 62 包括至少一条至探头 18 内元件 24 的信号迹线。在其他的实施方案中，将另外的发射电器，如波形发生器 84，切换驱动器 87 以及控制器 88 并入发射路径 62 中和探头 18 中。在选择性实施方案中，将控制器 88，驱动器 87，波形发生器 84 或它们的组合置放在探头 18 的外面，如放在基本单元 12 之内。

波形发生器 84 包括一个或多个高压晶体管，如 FET 晶体管，用于
15 发生单极的，双极的或正弦波形。图 4 所示是用于发生单极波形的晶体管波形发生器 84 的一种实施方案。二只高压晶体管 86，如至少承受 200 伏电压的 CMOS FET 晶体管，串联在电压源和地之间。在一种实施方案中，一个晶体管包括 PFET，而另外一只晶体管包括 NFET。晶体管
20 86 在电极 80 处提供单极波形的高压和接地驱动。因为发射波形发生器 84 包括开关器件，功率的消耗是最小的。对每一元件 24，这种电路使用大约 0.2 mm^2 的管芯面积。对于 1536 个元件的二维阵列，大约使用 307 mm^2 的管芯面积。可以采用其他的集成格式，如在较小的专用集成电路中提供高压 FET 晶体管组。在选择性实施方案中，可以使用如数
25 一模转换器的其他设备用于波形发生。

图 5 显示用于发生双极波形的晶体管 86 的网络图。4 只晶体管 86
允许发生以正压，负压或零压结束的双极波形。如果该双极波形能够
仅以一种极性结束，如正压，则可以使用三只晶体管。在这些晶体管
之中，图 4 和图 5 的 Q_1 和 Q_2 可以具有从漏极至源极的积分反向二极管，
30 而晶体管 Q_3 和 Q_4 避免这种反向二极管配置以防止导通至该二极管。可以使用晶体管 86 的其他配置和网络结构。

晶体管 86 的每一只连到一参考电压，如正电压，负电压或地。如

图 4 所示,一只晶体管 86 接地,而另一只晶体管 86 接到正的或负的电
电压。如图 5 所示,二只晶体管 86 接地,一只晶体管接正电压,另一
只晶体管接负电压。

驱动器 87 包括一晶体管或 FET 驱动器,用于控制波形发生器 84
5 的操作。在选择性实施方案中,可以使用其他的驱动器。驱动器 87 作
为专用集成电路部分被集成,但可以具有独立的器件和包括总处理
器。驱动器 87 能提供用于操作晶体管 86 的电压变化。例如,图 4 中
的晶体管 Q_2 是通过施加来自驱动器 87 的 10 伏或 0 伏信号而得到控制。
而晶体管 Q_1 是通过施加来自驱动器 87 的 200 伏或 190 伏信号而得到控
10 制。

控制器 88 包括总处理器,模拟组件,数字组件,专用集成电路和
它们的组合,用于控制同一个或多个元件 24 相关的一个或多个驱动器
87。在一种实施方案中,控制器 88 同驱动器 87 集成在相同的专用集
成电路上,但是也可以是分立器件。控制器 88 输出二进制信号以控制
15 驱动器 87 的操作和发生器 84 的波形。在一种实施方案中,控制器 88
根据从外部至探头 18 提供的简单控制信号为整个阵列或分阵列外推或
选择发射配置或波形参数。在选择性实施方案中,该控制器位于该探
头外部。

接收路径 64 包括至少单一信号迹线,该迹线同元件 24 上与发射
20 路径 62 相对的一个面上的电极 82 相连。在其他的实施方案中,接收
路径 64 包括一个或多个二极管 90,92,前置放大器 94 和多路复用器
96。可以将另外,不同的或较少电路作为接收路径 64 部分提供,如滤
波器。探头中的电子学部分可以不包括显示滤波器,其中传感器元件
本身可以将接收信号加以滤波,和/或放大器的自然低通响应也足以将
25 接收信号加以滤波。该接收路径包括在有着元件 24 的探头 18 之中。
在选择性实施方案中,不提供多路复用器,而是在同探头 18 分开的基本
单元 12 内或在探头 18 内提供前置放大器 94。电缆 22 将接收路径同
基本单元 12 相连接。

二极管 90 和 92 包括肖特基二极管或其他的高电流,低电压二极
30 管器件。在一种实施方案中,二极管 90 和 92 没有静态功率消耗。二
极管 90 和 92 的每一只用相反或不同的极性接地。二极管 90 和 92 包
括二极管箝位以限制在接收路径 64 上电极 82 上的电压波动。例如,

二极管 90 和 92 将电压的滤波限制到正或负 0.2 ~ 0.7 伏。在选择性实施方案中，可以使用晶体管或其他的器件限制电极 82 上的电压。

5 在一种实施方案中，二极管 90 和 92 同前置放大器以及多路复用器电路 94 和 96 一起被集成在专用集成电路内。可以提供其他的集成格式，如在较小的专用集成电路内提供分离的二极管阵列和分离的前置放大器/多路复用器电路。

10 前置放大器 94 包括一只或多只晶体管，用于放大来自电极 82 的信号。例如，利用 7 伏 BiCMOS 处理或其他晶体管处理提供具有电流输出的差分 BJT 对。使用具有 5 伏电源每通道为 $20\mu\text{A}$ 允许每通道的功耗为 0.1 毫瓦。可以使用有着不同消耗以及相关组件和特性的其他前置放大器。该前置放大器 94 也可以选择性地，或另外包括时间或深度增益控制放大器或滤波器。对于集成在探头 18 内的时间增益控制放大器，可以使用提供某些但非全部时间增益补偿的低功率设备。在选择性实施方案中，提供一种较大的，更大功率消耗可变的放大器。

15 多路复用器 96 包括切换网，如将多条发射路径 64 的信号多路复用至一条电缆 22 上的晶体管和模拟采样和保持电路。例如，多路复用器 96 包括一个 8 对 1 的多路复用器，用于将来自 8 个不同元件 24 的信号多路复用至模拟信息的一帧之内。在一种实施方案中，多路复用器 96 对 8 条接收路径 64 的总的 96 MSPS 给每一接收路径 64 提供 12
20 MSPS。接收路径 64 的电路没有高压器件并且可以在探头 18 的一个小的空间内集成到专用集成电路内或其他的通用电路内。

25 分别将发射和接收路径 62 和 64 连接到相对电极 80 和 82 上以将发射路径 62 的高压和高压器件同接收路径 64 的低压器件相隔离。图 6 显示使用图 3 元件 24 用于发射和接收的一种实施方案的流程图。在动作 100 中，将高压发射波形提供给传感器元件 24，并且在动作 102 中将接收路径 64 的电压加以限制。基本上，发射路径 62 上的电压在动作 106 内得到限制而在动作 104 回波信号在接收路径 64 上被接收。

30 元件 24 的发射和接收操作没有在发射和接收路径 62 和 64 之间进行选择性的切换。根据来自控制器 88 的控制信号，驱动电路 86 使波形发生器 84 在动作 100 内发生高压（如 200 伏）发射波形。在波形发生器 84 处于探头 18 之内时，该发射波形是在该探头 18 内发生。该发射波形被加到元件 24 的一只电极 80。另一只电极的电压在动作 102 中作

为接地或 D. C. 参考电压受到有效地限制。二极管 90 和 92 箝制连接到电极 82 的接收路径 64 的电压，使之同发射波形的高压相比处于一个小的范围之内。因此，元件 24 由于电极 80 和 82 上的电位差而发生声音信号。元件 24 还将发射路径 62 同接收路径 64 相隔离，防止在没有
5 高压切换时对接收电路的损坏。

对于随后在动作 104 内接收操作，发射路径 62 的电压被加以限制。在一种实施方案中，波形发生器 84 的晶体管 86 将接地或参考电压连接到电极 80。例如，在图 4 中所示波形发生器 84 的 Q_2 的开关为“接通”时将电极 80 接地。在一种选择性实施方案中，将另一种参考
10 电压，如经 Q_1 加上的正电压，连接到电极 80 以限制电极 80 的电压波动或变化。尽管发射路径和相关的电极的电压在动作 106 内被加以限制，但电信号是根据由动作 104 中的元件 24 接收的声音回波信号在电极 82 上发生的。因为所接收的电信号是小的，如小于 0.2 伏，二极管 90 和 92 避免了在接收信号内引入噪声或将接收信号削波。接收信号被
15 加以放大，滤波，多路复用或加以处理，用于经电缆 22 传送给基本单元 12。例如，放大器 94 将信号放大并根据时间调节该电信号的增益。多路复用器 96 将具有响应不同传感器元件 24 的其他电信号的电信号多路复用。对同其他元件 24 相关的接收通道 64 重复同样的过程。进行发射和接收操作而没有进行用于连接电极的发射和接收路径之间的
20 选择。在接收和发射期间，每条发射和接收路径 62 和 64 分别实行接地，或者将电极 80, 82 维持在参考电压。

使用图 4 中所示的波形发生器 84，可以发生以零电压或正电压结束的单极波形。该单极波形发生器 84 能够对正或零电压状态结束而不会对电路产生损害。一种选择性实施方案通过交换 NMOS 和 PMOS 器件
25 和利用负性电源允许在另和负压之间发生单极波形。在任何一种情况下，不管该单极发射波形在 0 伏还是在其他电压下结束都提供低的阻抗条件。

图 7 显示二种镜像对称单极波形 108 和 110。第一单极波形 108 在低态或另伏水平开始，包括正电压脉冲，返回零电压电平，然后在
30 高态或正电压电平结束。随后的单极波形 110 从高态或正电压开始而在低态或零电压结束。因为一种波形在较高电压开始和以较低电压结束，而另一波形 108 在较低电压开始和以较高电压结束，两个波形有

着相同的周期性，二个波形之和基本上为另值。利用在不同电压开始的发射波形时基本考虑是晶体管 86 的上升和下降时间的差别以及其他性能的差异。在选择性实施方案中，高态为另伏特而低态为负电压。

单极波形发生器 84 的镜像对称能力为利用单极发射波形的相位反
5 转给组织谐波或其他谐波成像创造了条件，随着对应于发射波的声音能量在组织内的传播和散射，发生该基本发射频率的二次谐波或其他谐波的能量。与每一单极波形相对应的接收信号包括基本频率以及谐波频率的信息。当把响应相位反转的发射单极波形的接收信号加以结合或相加之后，基本频率的信息被对消，剩下的只是谐波频率的信息。

10 利用简单的单极波形提供根据发射波形的相位反翻的谐波成像。用于发生单极波形的晶体管 86 被设计成避免上升时间和下降时间的失配，将由波形发生器 84 所引入的谐波信息量减至最低。元件 24 的材料在一种实施方案中具有高的极性调整电压以减少操作差异或由于最初发生在二种不同的 DC 偏置点（例如 0 和 +V）的接收失配。对在本
15 单元内或探头内具有发射通道的系统，和使用发射和接收切换的系统，可以使用相位反转单极脉冲发射。

多维传感器

可以使用有着上面所讨论的任何发射和接收路径，探头和接收电路的各种传感器。图 8-11 所示是一些这样的多维传感器阵列，它们
20 用于以基于时分多路复用和元件的发射和接收路径隔离的全采样。时分多路复用减少了通道数或电缆 22 的数量而对由基本单元 12 进行的束成形没有限制。分开的信号迹线或将相对电极 80 和 82 连接到发射和接收路径允许将发射和接收电路集成在探头 18 内而没有功率消耗的发射和接收切换。可以使用多维传感器的各个方面而同实施方案的其他
25 方面无关，如使用没有时分多路复用或在探头 18 中的其他电路集成的特殊元件间隔。

图 8 显示元件 24 的一种 2 维阵列 200。元件 24 沿竖向和横向以一种栅格方式间隔开。沿竖向同沿横向相比，可以使用不同或相同数量的元件 24。沿横方向在列 204 提供多个元件 24。元件 24 沿横方向具
30 有间距或间隔。在一种实施方案中，使用 $1/2$ 波长间距。沿横方向从一个元件 24 的中心至相邻元件 24 的中心提供 $1/2$ 波长的距离。例如，在一组为工作在 2.5 MHz 设计的阵列中，间距为 $300\ \mu\text{m}$ 。也可以使用

其他的间隔。

沿竖向在行 202 内提供元件 24。沿竖向的间距或间隔大于沿横向的间距或间隔。在一种实施方案中，沿横向的间距是沿竖向间距的 $2/3$ 或小于 $2/3$ ，如 $1/2$ 。对于上面给出的 2.5 MHz 的中心频率阵列例子，
5 竖向间距是 $600\ \mu\text{m}$ 或一个波长。对于大的间距，每个单个元件可以被细切割以便正确操作或维持所希望的元件 24 的宽厚比。在上面提供的实例中，元件 24 沿竖向被细切割，如在每阵列中心提供穿过大约 90% 的 PZT 材料的切割延伸，但不沿横向细切割。也可以使用其他的细切割深度。

10 图 8 显示 3 二个元件 24。在选择性实施方案中，可以提供不同数量的元件，如在 64 个横向分隔的行 202 中和在 24 个竖向间隔开的列 204 中共有 1536 个元件，或在 64 个横向间隔的行 202 中和在 3 二个竖向分隔的列 204 共有 2048 个元件。

15 图 9 显示集成阵列 200 的探头 18。探头 18 包括阵列 200，柔性电路材料或信号迹线 206，208，多块电路板 210，电容器 212 以及一束电缆 22。这些组件包容在塑料或其他人机过程成形的探头盖或外壳之内。在探头 18 内还可以包括少数不同的或另外的组件。

20 柔性电路 206，208 包括 Kapton 或其他可活动的，薄的电绝缘材料，在它的一面或两面沉积有信号迹线。此处使用柔性电路用以描述具有一种或多种电导体的任何柔性或非刚性材料。在一种实施方案中，该柔性电路材料为 $50\ \mu\text{m}$ 厚。对分开的发射和接收路径提供各自的柔性电路材料 206 和 208。例如，一种柔性电路 206 从阵列 200 的元件 24 的一侧提供电极和迹线，而另一柔性电路 208 包括来自阵列 200 的元件 24 的反面或不同侧面的电极和迹线。

25 图 10 显示阵列 200 的竖剖面和二种柔性电路 206 和 208 的相关连接。阵列 200 沿竖方向再细分为 4 个模块 222。此外，阵列 200 也可以沿竖向细分为不同的或较少的模块 222。例如，只使用一个，二个，3 个或多个模块。每模块具有相关的柔性电路 206 和 208 对。每一模块 222 包括沿线束方向的多层，如第一匹配层 218，从第一柔性电路 208 形成的在元件 24 的顶部的第一电极层，第二匹配层 216，元件或压电 (PZT) 层 214，在从第二柔性电路 208 和背衬材料 220 形成的压电层 214 的底侧上的第二电极。也可以一个，多个或全部模块 222 中提供另
30

外不同的或较少的层面。例如，只使用一个或 3 个或多个的匹配层 216, 218, 或者将 2 个匹配层 216 和 218 都放置在顶部电极和柔性电路 208 的顶侧。

5 二种不同的柔性电路 208 和 206 沿一个或二个模块侧面从 PZT 材料或层面 214 朝着和沿背衬材料 220 折叠。在元件 24 的双侧或顶部和底部对元件 24 的每一个提供分开的信号迹线。对元件 24 的每一个在其柔性电路 206 上提供分开的信号迹线，和对元件 24 的每一个在柔性电路 208 上提供分开的信号迹线。每一元件 24 独立同沿元件 24 的束方向上的顶部和底部的分开的信号迹线相连接。分开的信号迹线为以
10 元件为基础的发射和接收路径的隔离提供了条件。公共地同多个元件 24 相连接。

通过 2 或 4 层柔性电路 206, 208, 每一模块 222 背衬材料 220 同另一模块 222 的背衬材料 220 相分开。通过 1 或 2 柔性电路层 208 将一个模块 222 的 PZT 层 214 同另一模块 222 的 PZT 层分开。PZT 层 214
15 的宽度大于背衬材料 220 的宽度以考虑由于柔性电路 206, 208 的不同数量所引起的不同厚度。通过具有薄的柔性电路材料，借助于尽量减小不同模块 222 的元件 24 之间的间隔避免了负面超声效应。

再参照图 9, 柔性电路 208 和 206 被显示为在分离元件 200 阵列的方向宽度增大。增大宽度为信号迹线同单个元件 24 的分隔较大提供了条件。较大的间隔提供的信号迹线间的电容耦合较小。
20

图 9 显示多块印刷电路板 210, 如 7 块电路板 210。在选择性实施方案中, 在探头 18 中提供单块电路板 210, 不同数量的电路板 210 或没有电路板。在一种实施方案中, 6 块电路板 210 包括发射和接收电路, 如上面讨论的探头集成电路。每一块发射和接收电路板 210 与 6
25 个竖直彼此隔开的模块 222 之一相连。在选择性实施方案中, 一块电路板 210 和在不同模块 222 中的元件 24 相连接, 或者相同模块 222 中的元件 24 同不同的电路板 210 相连接。第 7 块电路板包括一控制逻辑电路板。该控制逻辑电路板同基本单元接口连接用于操作发射和接收电路。探头 18 的印刷电路板 210 和其他组件被制成大小适合装在探头
30 18 的手柄之内。该探头 18 的设计适合于用户人机操作, 如在直径上小于 4 英寸或提供抓柄。

在一种实施方案中, 该电路板包括一个或多个多路复用器, 例如,

提供 8 对 1 的多路复用器用于将信号多路复用从元件 24 至 192 系统通道或电缆 22。在其他的实施方案中，提供或多或少的多路复用器用于有着或多或少电缆 22 或系统通道的情况。例如，提供 64 排 202 和 32 列 204 的阵列 200 带有的多路复用器用于在 256 根电缆 22 上传送时分多路复用信号。在具有阵列 200 的探头 18 内提供多路复用器，使电缆 22 及相关的系统通道或信号线数小于阵列 200 的元件 24 的数目。例如，沿垂直方向的元件数与沿横方向的元件数的乘积大于电缆 22 的数目。

利用任何已知或以下开发的接头或连接技术将电路板 210 同柔性电路 206 及 208 相连接。对每一元件 24 使用二个或多个分开的信号迹线提供二倍于元件 24 数目的电连接。在阵列制造之前该接头被附着到柔性电路 206, 208 上。在一种实施方案中，提供球状栅网阵列 (BGA)，或其他块矩阵形或其他结构的阵列用于将迹线焊接到柔性电路 206 和 208 上。可以使用小间距矩阵型 BGA 接头。例如，该 BGA 将接收路径信号迹线接到多路复用器，然后多路复用器和印刷电路板相连，从而减少了到印刷电路板的连接数目。在另一种实施方案中，将发射或接收电路沉积或形成在柔性电路上，从而使从柔性电路 206, 208 至印刷电路板 210 所需要的连接较少。还有另一种实施方案，在柔性电路和印刷电路板之间提供，如跨接线或其它互连的直接连接。

图 11A 和 11B 表示在制造阵列 200 的过程中的工序。图 11A 显示元件 24 的三块模块。每一模块 222 包括至少在 $N \times M$ 阵列中元件 24 的 2 行和 2 列。每一模块 222 的 PZT 层 214 和相关的柔性电路 208, 206 是对每一模块 222 独立切割的。切割包括沿横向或竖向的一种或两种切割以形成元件 24。通过对每一模块 222 分别将电极或柔性电路 208, 206 切割，可以分别对每一模块 222 加以测试。分开测试为在最后组装之前抛弃失效模块 222 创造了条件。例如，对模块 222 的每一块的每个元件 24 进行适配性或声音测试。

每个分开切割的模块 222 的形成如图 10 所示。可以使用任何各种制造工艺，和提供的不同的组装顺序。在一种实施方案中，将第一匹配层 216，压电层 214 和位于该压电层 214 底部的柔性电路 206 堆到背衬层 220 的顶部。使用带有针和相关孔或模板的精密工具将这些层面对准。底部柔性电路 206 在两面具有信号迹线，用于连接不同的元

件 24。然后将对准的层面结合或胶合在一起。

在结合之后，将柔性电路材料 206 的底层沿压电层 214 下面的背衬层 220 的两面折叠。该背衬层 220 的宽度比压电层 214 的宽度窄大约 1 或 2 层柔性电路 206 的宽度。在一种实施方案中，该柔性电路 206 在背衬层 220 的两面被折叠，但也可以只在一面折叠。通过将部分模块 222 通过用 Teflon 涂层的或有着结合材料或胶的其他结构将该底部柔性电路 206 紧紧地粘合到背衬材料上。作为选择，在结合顶部柔性电路 208 的后来工艺中将该底部柔性电路 206 结合到模块 222 的两个面上。

第一匹配层 216 和压电层 214 沿横方向切割。例如，形成 6 个大的切割缝，它向该柔性电路材料 206 延伸但不穿透柔性电路 206。沿横向也可以形成小的切割缝。这种小的切割缝向压电层 214 内部延伸大约 90%。还可以使用其他的切割深度。使用环氧树脂，硅胶或其他材料将切割的缝填充。可以使具有较高声音阻抗的缝填充材料是因为只有在横方向的压电层 214 和第一匹配层 216 被切割。在选择性实施方案中，其他层沿横向被切割并且使用较低的声音阻抗的缝填充材料。在选择性实施方案中，不使用缝填充材料。

第一匹配层 216 的表面接地，或者如有必要经处理以去除任何多余的缝填充材料。利用针和孔或模板将顶部柔性电路 208 和第二匹配层 218 对准并结合在一起。然后将该粘合后的顶部柔性电路 208 结合到底部匹配层 216。在选择性实施方案中，将顶部柔性电路 208 和顶部匹配层 218 对准并结合到模块 222 上的底部匹配层 216，作为同填充其缝相关的一种操作。

顶部柔性电路 208 及相关的信号迹线相对底部柔性电路 206 及相关的信号迹线的位置处于足以使每一元件 24 在分开的信号迹线的公差之内。例如，正负 $50\ \mu\text{m}$ 的公差允许沿竖方向每个元件 24 之间有 $100\ \mu\text{m}$ 的切割区而不会有损害地切断信号迹线。其他的公差和距离也是可能的。对准是利用精密工具的针和孔，模板或光学调准完成的。通过在模块 222 两侧上提供柔性电路 206，208 上的信号迹线，提供了较为稀疏的信号迹线，从而允许有较大的切割窗口。在选择性实施方案中，提供较大的信号迹线密度，并在模块 222 的一面提供柔性电路 206 和 208。

顶部柔性电路 208 沿压电层 214 和背衬层 220 的一面或两面折叠。柔性电路 208 从压电层 214 朝背衬层 220 延伸。在信号迹线是在底部柔性电路 206 的顶面或朝外面上和在顶部柔性电路 208 的底面或朝内面上时，在两柔性电路 206 和 208 之间加入绝缘层。例如，在组
5 装之前或组装期间，将 $25\ \mu\text{m}$ 或其他厚度的 Teflon 或非导电材料加到柔性电路 206 的一面或两面。因此，借助于通过具有 Teflon 涂层或其他涂层的框架上部的柔性电路 208 被粘合到模块 222 的面上。柔性电路和相关的电极都被结合到模块 222 上。

然后将模块进行竖向切割，如切割成元件 24 的 64 列 204。该切割
10 穿过柔性电路 206 和 208 以及压电层 214 伸入背衬层 220。在一种实施方案中，不提供小的切割缝，但可以使用小切割缝。在一种实施方案中，用显微镜对顶部柔性电路 208 进行检查以达到在光学上将切割锯齿对准。竖向切割同前面的横向切割相结合规定了元件 24。可以在同一时间或不同时间提供每一模块 222 的竖向切割。切割使之对每一
15 元件 24 有着顶部和底部分开的电极和相关的信号迹线而不会使所有的元件都接地到一个公共面上。在选择性实施方案中，对每个元件 24 只有一分开的信号迹线使用接地面。

如图 11B 所示，分开切割的模块 222 被加以对准。模块 222 的位置沿竖向或横向相互邻近以形成较大的元件 24 阵列 200。用一个或多个
20 柔性电路 206, 208 将每一模块 222 同另一模块 222 相分开。在一种实施方案中，每一模块 222 代表元件 24 的 64 横向分隔的行 202 和 4 或 6 竖向分隔的列 204。通过将竖向和横向的 4 或 6 个模块 222 对准，提供元件 24 的 64×24 栅格。可以使用其他数目的模块，大小和元件栅格数，有和没有用柔性电路 206, 208 使模块 222 分隔开。

25 顶部柔性电路 208 具有在底面形成的信号迹线，所以该柔性电路 208 在电性上将一个模块 222 的信号迹线同另一模块 222 的信号迹线相绝缘。在选择性实施方案中，在二个模块 200 之间放置绝缘体材料，如 Kapton 或其他材料，用于信号迹线的电性绝缘。

在对准之前，2 通过 Teflon 复盖的框架或其他有胶或其他结合材
30 料的框架向每一模块 22 施压。施压使柔性电路 206 和 208 沿模块 222 的两面紧密吻合以减少模块之间的任何分离。

模块 222 被装在框架 224 之内。该框架包括石墨材料，另一种导

电性材料,或其他非导电性材料。4个模块222既可以加压配合在框架224之内,也可以装在框架224之内。当被装在框架224之中时,模块222的压电层PZT214之间的间隔为 $50-150\mu\text{m}$,但也可以使用其他的间隔。该间隔是由于每一模块222的压电层214之间的柔性电路材料的结果。 $50-150\mu\text{m}$ 的间隔相应于比正常的缝宽大 $0-100\mu\text{m}$ 。可以使用其他相对宽度。减小模块222之间的分隔就减小了竖向的射线束宽度或竖向点扩展函数。框架224将模块222沿二个方向对准,但是在横向上可能提较低的公差。通过手工光学对准,针和孔对准或将框224作为一种模板的精密匹配可以提供较高公差的对准。

在模块222被对准在框架224之后,用硅胶或其他缝填充材料将单个切割的缝填充。这种缝填充材料也可以用来将模块222相互并结合到框架224上。在选择性实施方案中,模块222的缝填充是在对准之前进行的。在选择性实施方案中,不使用缝填充。而是将透镜材料保护层,或其他聚焦或非聚焦的声学透明材料保护层放置在阵列200之上或其周围。例如,在阵列208之上形成高温或室温硫化硅胶。在阵列200被全采样的情况下,提供另外的保护层用于不聚焦或有限聚焦。

柔性电路206,208以及相关的信号迹线连接到印刷电路板或多路复用器。该多路复用器的输出连接到电缆22。该电缆将阵列200的元件24电连接到基本单元12。

在选择性实施方案中,提供不同的多维阵列,具有集成在探头18之内或多路复用器和/或用传感器元件24提供的发射和接收路径的隔离。多路复用允许多通道向单通道上的多路复用,如通过时分多路复用。多路复用的数量,所希望的带宽,中心频率以及时钟速率决定所使用的多路复用数量。例如,具有40MHz时钟速率的系统可以使用高至25MHz的中心频率传感器,假定Nyquist采样速率高至1.6倍该中心频率。采用多路复用技术,可以降低中心频率以减少系统通道或电缆22的数量。在上面的例子中,2:1的多路复用器允许使用有着120%带宽高至12.5MHz中心频率的传感器,但是将使用一条电缆22的元件24的数量翻倍。3:1的多路复用器允许使用高至8.3MHz中心频率的传感器,4:1允许6.3MHz,5:1允许5.0MHz,6:1允许4.2MHz,7:1允许3.6MHz,8:1允许2.5MHz。较高的时钟速率允许既有更多

的多路复用，或者有更高的中心频率传感器。

某些多维阵列提供沿第一方向用 N 个元件排列和沿第二方向用 M 个元件排列的多个传感器元件，其 N 个大于 1 和 M 大于 1 但 M 不等于 N 。例如，元件 24 的多 PZT 层线性阵列，1.5D，I-束，+ - 束或其他阵列具有不同的元件 24 分布。探头容纳元件 24 的阵列 200。位于探头内并连接到该多个传感器元件 24 的至少二个的多路复用器使得有较大数量的元件 24 而较少连接到基本单元 22 的系统通道数或电缆 22 数提供了条件。

多路复用允许 1.5 维的传感器阵列有较高的分辨率使用，如在横向内有着 2 或更多于 2 的 96 元件 24 的竖行。例如，用 2:1 时域多路复用，具有 3 或 4 行 96 元件 24 的 1.5D 阵列使用其频率高至 12.5 MHz 的 192 系统通道或电缆 22。用 96 个元件 24 的 7 区段或行的 7:1 多路复用，其阵列在 40 MHz 时钟速率系统内可用 192 个系统通道或电缆 22 工作高至 3.6 MHz。

具有被隔离的左右竖光阑分隔的元件 24 的平凹传感器也可以得益于多路复用。例如，参见在 US 专利 6,043,589 中所描述的阵列，将其公开的内容引入此处作为参考。通过将来自具有来自另一个元件的信号的一个或多个元件的信号多路复用，二个或三个被分段的阵列可操作在较高的中心频率和/或用更多的元件。

配置成 2 或更多分开的或增加线性或弯曲线性阵列的传感器也可以得益于多路复用。第一线性阵列沿一个方向定位和第二线性阵列沿第二方向定位或者不与第一阵列平行。例如，在 US 专利 6,014,473 中所讨论的各种 I-束，+ - 束或其他阵列，此处将其公开内容引为参考，使用多路复用为更大数量的具有相同或较少电缆 22 的元件创造了条件。在这一实例中，一个线性阵列用于成像和一个或多个其他正交阵列提供跟踪信息。通过多路复用，利用跟踪阵列的系统通道或电缆的图像分辨率的丢失较少。例如，一个成像和二个跟踪阵列每个使用具有 3:1 多路复用至 192 根电缆 22 的 192 个元件 24。

双层或多层传感器阵列可以得益于多路复用。在元件 24 的线性或其他阵列中的 2 或多层 PZT 被用于谐波成像。沿横向的一个或多个元件 24 的一维阵列具有沿束方向的元件 24 或 PZT 层面。例如，在号码为_____(序号 10/076,688, 提交日期 2002 年 2 月 14 日)和 5,957,851

的 US 专利中公开的阵列使用用电极分开的元件 24 的多层。多路复用为较大数量的可分开寻址的 PZT 层和/或元件 24 创造了条件。一层对另一层相对定相提供给基波工作或谐波工作。

5 如二维阵列或单一线性阵列的元件方形栅格也可以受益于多路复用。多路复用为具有较少系统通道或电缆 22 的更多元件提供了条件。多路复用为二维或三维成像提更高的分辨率和/或更快速的扫描。

10 尽管参照各种实施方案已经在上文对本发明进行了描述，但应当理解可以做出许多变化和修改而不会偏离本发明的范围。因此，其意图是将前面的详尽描述理解为对本发明现在优选实施方案的一种展示而非本发明的限定。只有如下的权利要求，并包括所有的等同项，才是旨在限定本发明的范围。

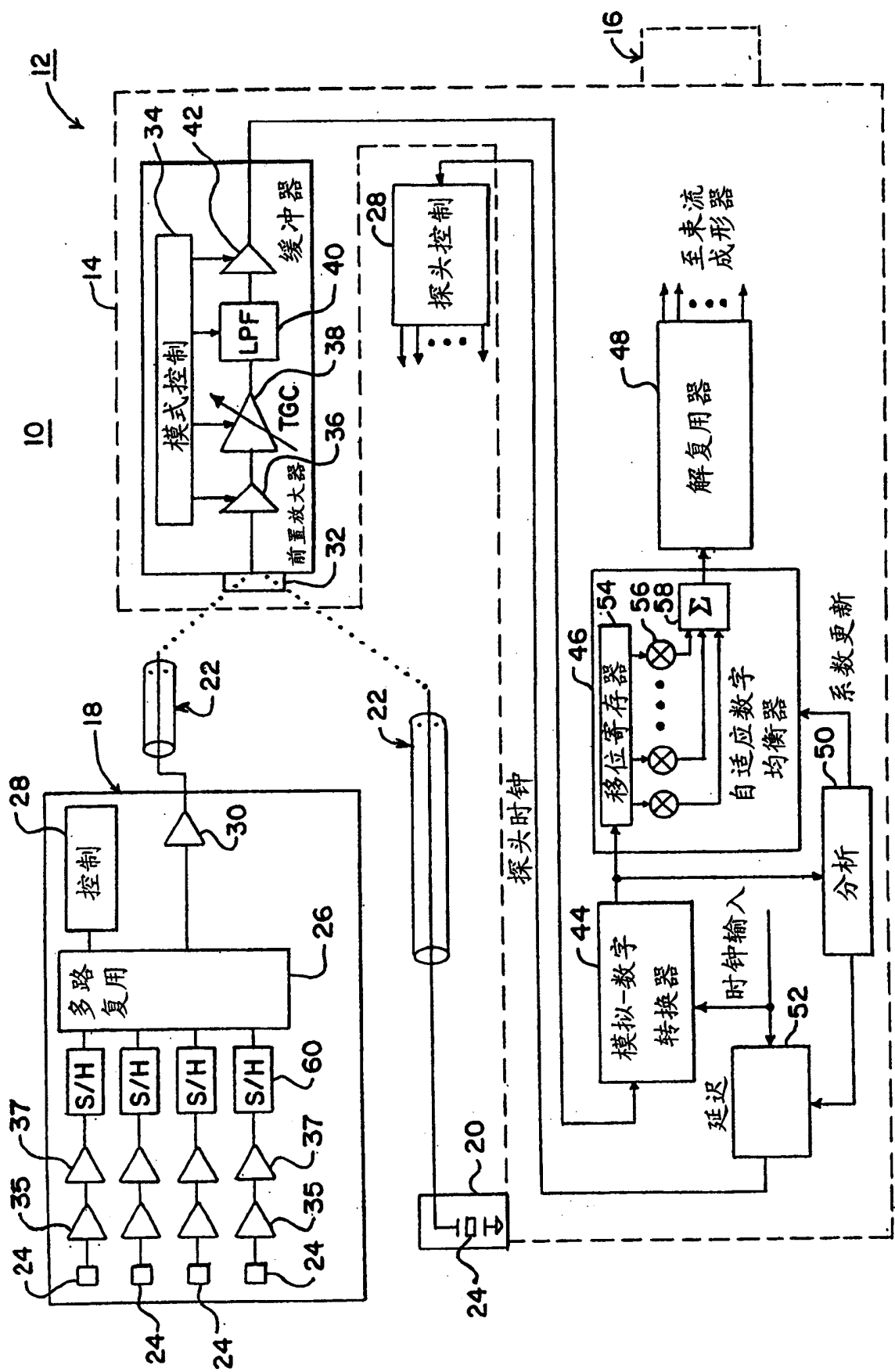


图 1

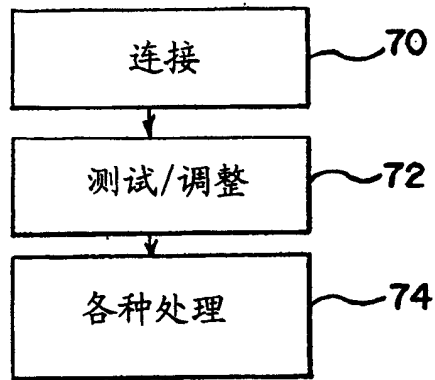


图 2

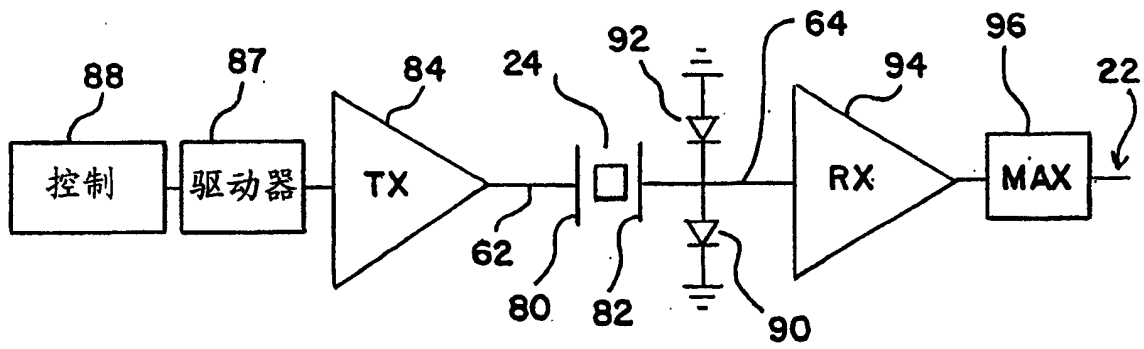


图 3

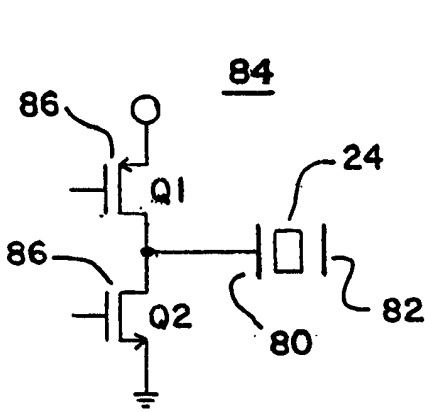


图 4

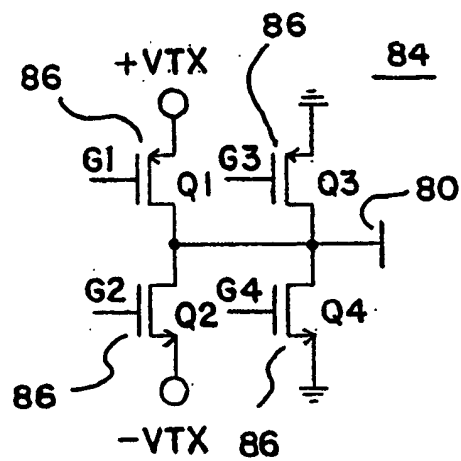


图 5

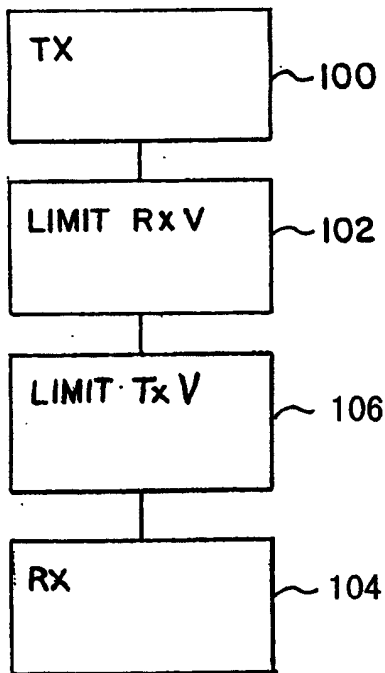


图 6

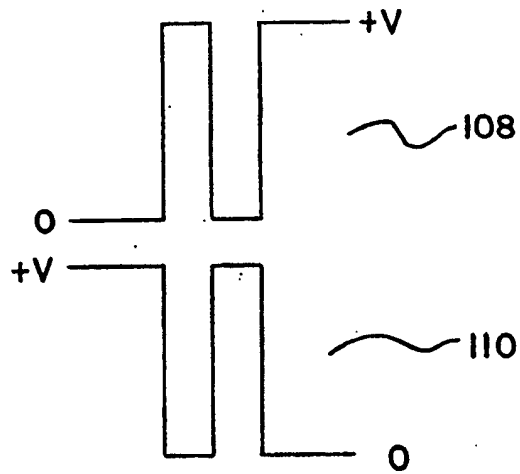


图 7

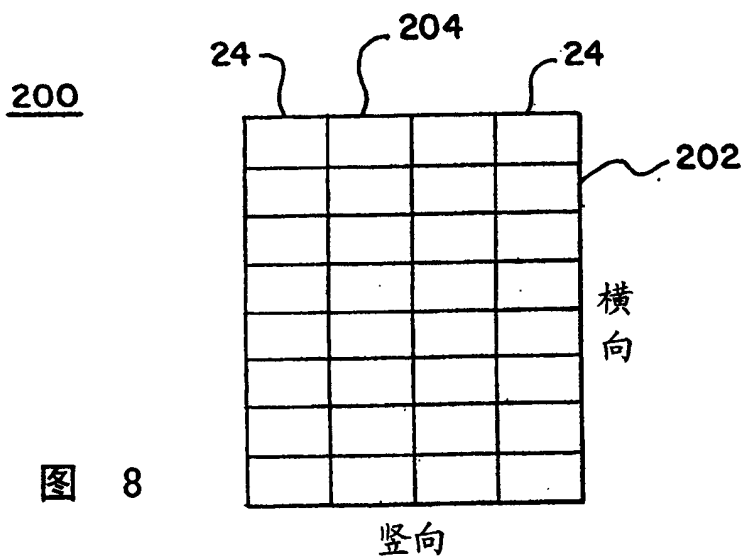


图 8

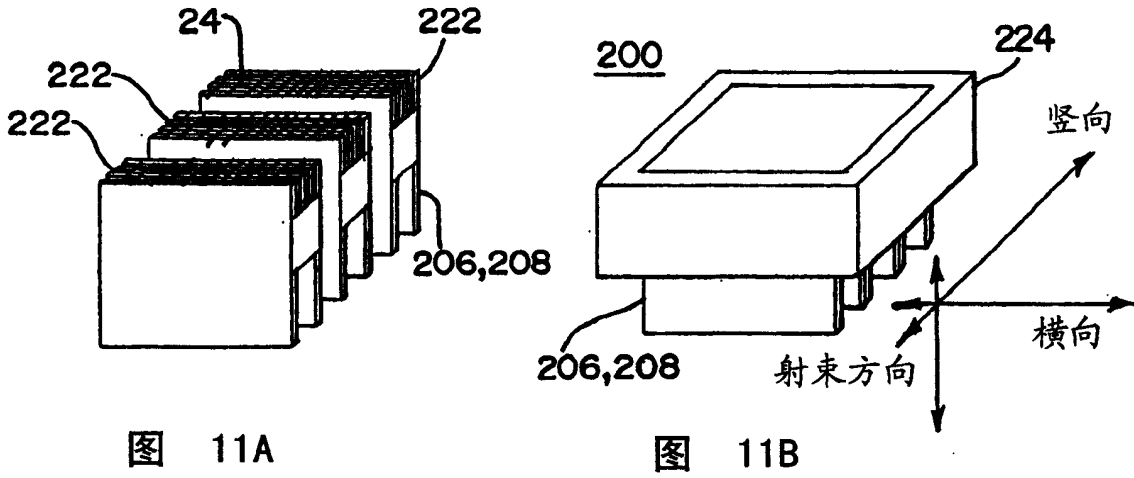


图 11A

图 11B

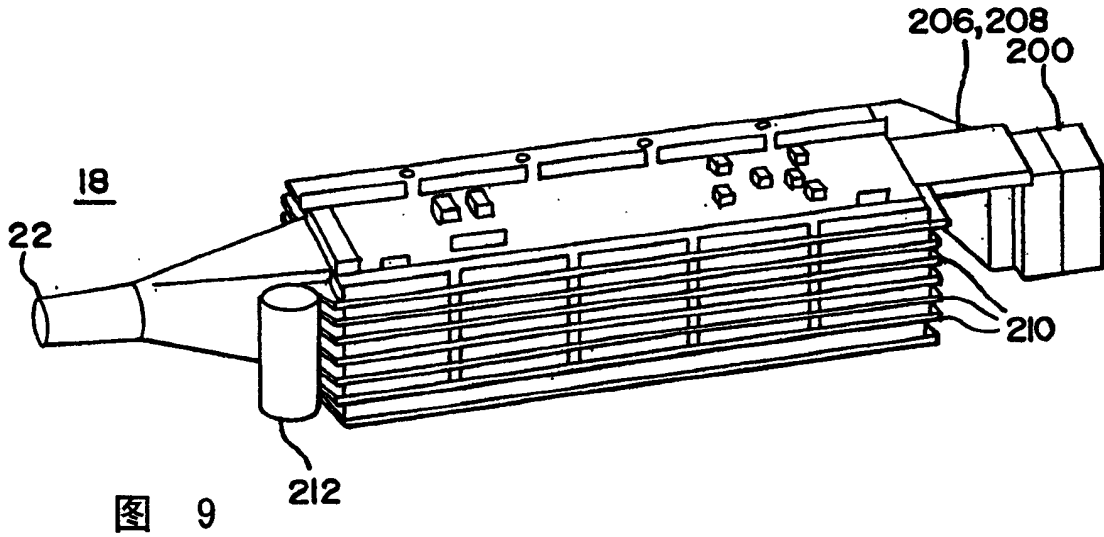


图 9

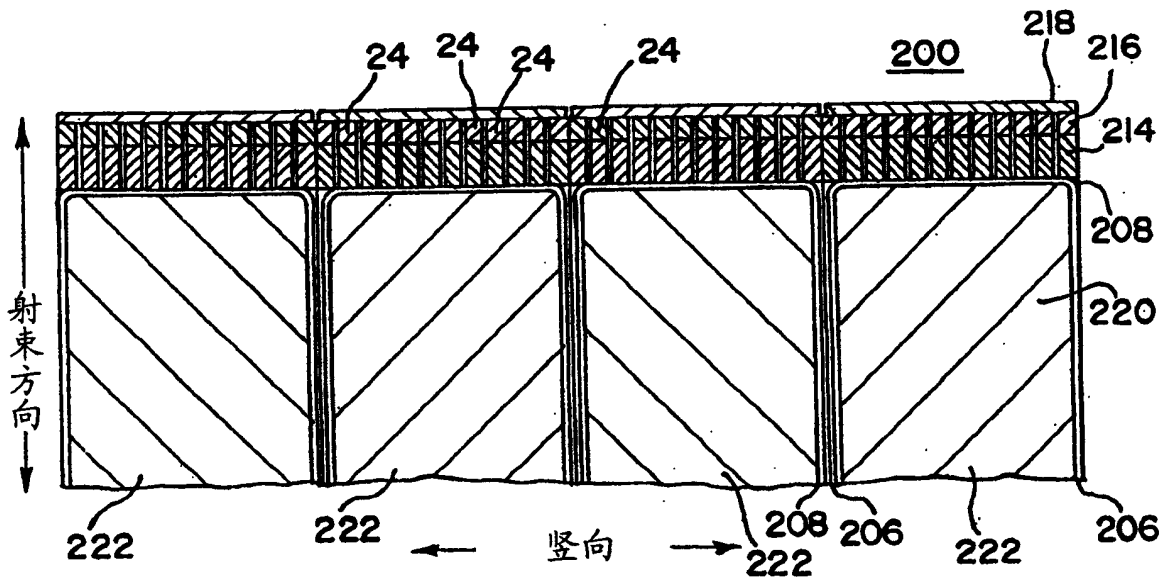


图 10