



CONFÉDÉRATION SUISSE  
INSTITUT FÉDÉRAL DE LA PROPRIÉTÉ INTELLECTUELLE

(11) **CH** **719 447 B1**

**Brevet d'invention délivré pour la Suisse et le Liechtenstein**

Traité sur les brevets, du 22 décembre 1978, entre la Suisse et le Liechtenstein

(51) Int. Cl.: **G04B 33/08** (2006.01)  
**G04B 19/06** (2006.01)  
**G04B 19/02** (2006.01)  
**G04B 45/00** (2006.01)  
**G04B 19/26** (2006.01)

(12) **FASCICULE DU BREVET**

(21) Numéro de la demande: 000177/2022

(22) Date de dépôt: 23.02.2022

(43) Demande publiée: 31.08.2023

(24) Brevet délivré: 13.12.2024

(45) Fascicule du brevet publié: 13.12.2024

(73) Titulaire(s):  
Richemont International SA, 10, Route des Biches  
1752 Villars-sur-Glâne (CH)

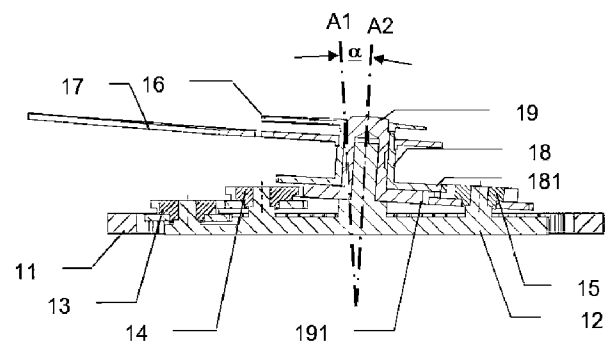
(72) Inventeur(s):  
Alexandre Buffet, 01630 Saint-Genis-Pouilly (FR)

(74) Mandataire:  
Novagraaf International SA, Chemin de l'Echo 3  
1213 Onex (CH)

(54) **Dispositif d'entraînement et d'affichage d'une pièce d'horlogerie**

(57) Dispositif d'entraînement (10) et d'affichage d'une pièce d'horlogerie, comprenant:

- une couronne (11),
- un porte-satellite (12), mobile en rotation autour d'un axe (A1) de porte-satellite,
- au moins un satellite (13, 14, 15), monté sur le porte-satellite (12), mobile en rotation autour d'un axe de satellite et engagé avec la couronne (11) pour être entraîné en rotation lors d'un déplacement relatif entre la couronne (11) et le porte-satellite (12),
- au moins un organe d'affichage principal (16), par exemple une aiguille des minutes, mobile en rotation autour d'un axe (A2) d'organe d'affichage et entraîné (directement ou indirectement) en rotation par le satellite (13, 14, 15), caractérisé en ce que l'organe d'affichage principal (16) est monté ou porté directement sur le porte-satellite (12) et en ce que l'axe (A2) d'organe d'affichage est incliné par rapport à l'axe (A1) de porte-satellite.



## Description

### Domaine technique de l'invention

[0001] La présente invention concerne de manière générale un dispositif d'entraînement et d'affichage d'une pièce d'horlogerie, et en particulier un dispositif d'entraînement d'un organe d'affichage pour une montre, comme une montre-bracelet.

### État de la technique

[0002] Dans l'art antérieur des montres à affichage par aiguilles, il est connu du document EP2177959B1 de pouvoir embarquer une aiguille sur un satellite solidaire d'un porte-satellite, avec les axes de rotations respectifs du porte-satellite et du satellite inclinés l'un par rapport à l'autre. L'organe d'affichage formé par cette aiguille présente un mouvement complexe qui n'est pas plan. Cependant, le dispositif d'affichage divulgué est complexe à mettre en œuvre.

### Exposé de l'invention

[0003] Un but de la présente invention est de répondre aux inconvénients de l'art antérieur mentionnés ci-dessus et en particulier, tout d'abord, de proposer un dispositif d'entraînement d'un organe d'affichage qui permet d'avoir un mouvement complexe d'un organe d'affichage (c'est-à-dire dont le mouvement n'est pas contenu dans un plan), et/ou en limitant la complexité de mise en œuvre et/ou en limitant le risque d'interférence.

[0004] Pour cela un premier aspect de l'invention concerne un dispositif d'entraînement et d'affichage d'une pièce d'horlogerie, comprenant :

- une couronne de préférence dentée,
- un porte-satellite, mobile en rotation autour d'un axe de porte-satellite,
- au moins un satellite, monté sur le porte-satellite, mobile en rotation autour d'un axe de satellite et engagé avec la couronne pour être entraîné en rotation lors d'un déplacement relatif entre la couronne et le porte-satellite,
- au moins un organe d'affichage principal, par exemple une aiguille des minutes, mobile en rotation autour d'un axe d'organe d'affichage et entraîné (directement ou indirectement) en rotation par le satellite, caractérisé en ce que l'organe d'affichage principal est monté ou porté directement sur le porte-satellite et en ce que l'axe d'organe d'affichage est incliné par rapport à l'axe de porte-satellite.

[0005] Selon la mise œuvre ci-dessus, l'organe d'affichage principal est monté ou porté directement par le porte-satellite. En d'autres termes, l'organe d'affichage n'est pas monté ni porté par le satellite, si bien que la complexité du dispositif d'affichage est réduite. En effet, le porte-satellite présente une dimension supérieure à celle du satellite, ce qui offre plus de place ou de liberté pour effectuer le montage de l'organe d'affichage principal sur le porte-satellite. D'autre part, l'ensemble satellite / porte-satellite fait partie du rouage de finissage, ce qui permet de prévoir une certaine modularité qui simplifie la fabrication. Cependant, en raison de l'inclinaison entre l'axe d'organe d'affichage et l'axe de porte-satellite, le mouvement de l'organe d'affichage principal est complexe, c'est-à-dire qu'il n'est pas contenu dans un plan et procure un effet visuel distinctif pour l'utilisateur.

[0006] On peut noter que l'organe d'affichage principal est entraîné directement ou indirectement en rotation par le satellite, c'est-à-dire qu'il peut y avoir un ou plusieurs satellites intermédiaires entre la couronne et l'organe d'affichage principal.

[0007] On peut noter que l'organe d'affichage principal est monté ou porté sur le porte-satellite et que l'axe d'organe d'affichage est incliné par rapport à l'axe de porte-satellite. En d'autres termes, l'axe d'organe d'affichage est statique ou fixe par rapport au porte-satellite. L'axe d'organe d'affichage peut être matérialisé ou formé par un alésage, et/ou par un palier, et/ou par un arbre de l'organe d'affichage principal et/ou du porte-satellite. L'axe de porte-satellite peut être matérialisé ou formé par un alésage, et/ou par un palier, et/ou par un arbre du porte-satellite.

[0008] On peut noter que l'axe d'organe d'affichage est incliné par rapport à l'axe de porte-satellite. Dans le cas où les deux axes sont contenus dans un même plan, on peut définir un angle entre ces deux axes portés par des droites sécantes. Dans le cas où les deux axes ne sont pas contenus dans un même plan, on ne peut pas définir un angle entre ces deux axes portés par des droites que l'on peut qualifier de droites gauches (non parallèles et non sécantes). En tout état de cause l'axe d'organe d'affichage n'est pas parallèle à l'axe de porte-satellite.

[0009] Selon un mode de réalisation, le dispositif d'entraînement peut comprendre un organe d'affichage secondaire, tel qu'une aiguille des heures, mobile en rotation, monté sur le porte-satellite et coaxial avec ledit au moins un organe d'affichage principal, le dispositif d'entraînement pouvant comprendre un rouage intermédiaire engagé d'une part avec l'organe d'affichage principal et avec l'organe d'affichage secondaire. Le fait de prévoir l'organe d'affichage principal monté ou porté sur le porte-satellite permet de profiter de la place libre sur le porte-satellite pour monter un organe d'affichage secondaire. De plus, prévoir l'organe d'affichage principal et l'organe d'affichage secondaire coaxiaux (libres en rotation autour d'un même axe) permet de limiter les risques d'interférence.

**[0010]** Selon un mode de réalisation, le rouage intermédiaire peut présenter un rapport de réduction de 1/12 ou de 1/24.

**[0011]** Selon un mode de réalisation, le dispositif d'entraînement peut comprendre une entretoise, montée libre en rotation autour de l'axe d'organe d'affichage, et l'organe d'affichage secondaire peut être chassé sur l'entretoise.

**[0012]** Selon un mode de réalisation, le dispositif d'entraînement peut comprendre un organe d'affichage suiveur, mobile en rotation, monté sur le porte-satellite et coaxial avec ledit au moins un organe d'affichage, et l'organe d'affichage principal et l'organe d'affichage suiveur peuvent être décalés angulairement dans un plan normal à l'axe d'organe d'affichage, et peuvent présenter un mouvement de rotation synchrone.

**[0013]** Selon un mode de réalisation, l'organe d'affichage principal et l'organe d'affichage suiveur peuvent présenter chacun une forme allongée avec une extrémité terminale opposée à l'axe d'organe d'affichage, le dispositif d'entraînement pouvant comprendre un élément de pontage reliant l'extrémité terminale de l'organe d'affichage principal à l'extrémité terminale de l'organe d'affichage suiveur.

**[0014]** Selon un mode de réalisation, l'organe d'affichage principal et l'organe d'affichage suiveur peuvent être chacun chassés sur un même arbre.

**[0015]** Selon un mode de réalisation, le porte-satellite peut comprendre un arbre incliné, le dispositif d'entraînement pouvant comprendre un canon monté libre en rotation sur l'arbre incliné, et l'organe d'affichage principal peut être chassé sur le canon.

**[0016]** Selon un mode de réalisation, l'entretoise peut être montée libre en rotation sur le canon.

**[0017]** Selon un mode de réalisation, l'axe de porte-satellite et l'axe d'organe d'affichage peuvent être agencés dans un même plan, et une inclinaison entre l'axe de porte-satellite et l'axe d'organe d'affichage peut être comprise dans une plage allant de 2° à 30°, de préférence entre 2° et 15°, et encore plus préférentiellement de 4° à 8°. Selon un mode de réalisation, le dispositif d'entraînement peut comprendre des engrenages gauches, et en particulier le dispositif d'entraînement peut comprendre un couple conique (c'est-à-dire avec au moins un engrenage conique), ce qui permet de facilement et efficacement transmettre un mouvement par engrenages dont les axes ne sont pas parallèles.

**[0018]** Selon un mode de réalisation, l'organe d'affichage principal peut être une aiguille des minutes, qui peut présenter de préférence une longueur supérieure à 12 mm, et très préférentiellement supérieure à 15 mm.

**[0019]** Selon un mode de réalisation, le dispositif d'entraînement peut comprendre :

- au moins un premier satellite monté mobile en rotation sur le porte-satellite autour d'un premier axe de satellite et engagé avec la couronne pour être entraîné en rotation lors d'un déplacement relatif entre la couronne et le porte-satellite
- au moins un deuxième satellite monté mobile en rotation sur le porte-satellite autour d'un deuxième axe de satellite et engagé avec le premier satellite pour transmettre le mouvement de rotation du premier satellite à l'organe d'affichage principal.

**[0020]** Selon un mode de réalisation, ledit au moins un satellite peut comprendre :

- une roue d'entrée avec un diamètre primitif d'entrée,
- une roue de sortie avec un diamètre primitif de sortie, différent du diamètre primitif d'entrée.

**[0021]** Un deuxième aspect de l'invention se rapporte à une pièce d'horlogerie comprenant:

- un dispositif d'entraînement et d'affichage selon le premier aspect de l'invention,
- un cadran,
- une surface périphérique en relief, telle qu'une entretoise périphérique ou un réhaut de cadran, s'étendant le long d'une périphérie du cadran,
- une glace supérieure,

et au moins une extrémité périphérique de l'organe d'affichage principal est située entre la glace supérieure et la surface périphérique en relief,

et une hauteur ou une épaisseur la surface périphérique en relief varie, de sorte à garantir un espace constant entre l'extrémité périphérique de l'organe d'affichage principal et la surface périphérique en relief au cours du déplacement de l'organe d'affichage principal.

**[0022]** Selon un mode de réalisation, la pièce d'horlogerie peut comprendre:

- un dispositif d'entraînement et d'affichage selon le premier aspect de l'invention avec l'organe d'affichage secondaire,
- un cadran,
- une surface périphérique en relief, telle qu'une entretoise périphérique ou un réhaut de cadran, s'étendant le long d'une périphérie du cadran,
- une glace supérieure,

au moins une extrémité périphérique de l'organe d'affichage principal est située entre la glace supérieure et la surface périphérique en relief,

et l'organe d'affichage secondaire présente un diamètre inférieur à un diamètre interne de la surface périphérique en relief.

**[0023]** Selon un mode de réalisation, une hauteur ou une épaisseur de la surface périphérique en relief peut varier le long ou sur le pourtour de la surface périphérique, de sorte à garantir un espace constant entre l'extrémité périphérique de l'organe d'affichage principal et la surface périphérique en relief au cours du déplacement de l'organe d'affichage principal.

**[0024]** Selon un mode de réalisation, le dispositif d'entraînement et/ou la pièce d'horlogerie peut comprendre un mécanisme de mise à l'heure. En particulier, le mécanisme de mise à l'heure peut comprendre une liaison à friction agencée entre un rouage et le porte-satellite. Selon un mode de réalisation, le système de mise à l'heure peut venir agir directement sur le porte satellite.

#### Description des figures

**[0025]** D'autres caractéristiques et avantages de la présente invention apparaîtront plus clairement à la lecture de la description détaillée qui suit d'un mode de réalisation de l'invention donné à titre d'exemple nullement limitatif et illustré par les dessins annexés, dans lesquels :

- [fig. 1] représente une vue de face d'une pièce d'horlogerie simplifiée comprenant un dispositif d'entraînement d'organes d'affichages de la pièce d'horlogerie simplifiée ;
- [fig. 2] représente une vue en perspective de la pièce d'horlogerie simplifiée de la figure 1 ;
- [fig. 3] représente une vue détaillée du dispositif d'entraînement d'organes d'affichages de la pièce d'horlogerie simplifiée de la figure 1 ;
- [fig. 4] représente une coupe du dispositif d'entraînement d'organes d'affichages de la figure 3.

#### Description détaillée de mode(s) de réalisation

**[0026]** La figure 1 représente une vue de face d'une pièce d'horlogerie simplifiée comprenant un dispositif d'entraînement d'organes d'affichages. La pièce d'horlogerie peut être une montre dont la représentation est simplifiée car elle ne comporte que les éléments utiles à la compréhension. En particulier, certains éléments de structure sont omis, comme la boîte, le bracelet, la glace, la source d'énergie, le rouage reliant la source d'énergie au dispositif d'entraînement d'organes d'affichages, ...

**[0027]** La figure 1 représente donc une pièce d'horlogerie simplifiée comprenant :

- un cadran 21 et une couronne périphérique formant une surface périphérique 22,
- un organe d'affichage principal 16 (une aiguille des minutes),
- un organe d'affichage secondaire 17 (une aiguille des heures),
- un dispositif d'entraînement 10 agencé pour recevoir en entrée une force motrice depuis une source d'énergie de la pièce d'horlogerie et la transmettre en sortie à l'organe d'affichage principal 16 et à l'organe d'affichage secondaire 17.

**[0028]** Sur la figure 1, on peut noter que le dispositif d'entraînement 10 comprend notamment :

- une couronne 11, dentée sur sa face intérieure,
- un porte-satellite 12, agencé au centre de la couronne 11,
- un premier satellite 13, monté sur le porte-satellite 12, denté et engagé avec la couronne 11,

## CH 719 447 B1

- un deuxième satellite 14 (agencé figure 1 sous l'organe d'affichage secondaire 17, mais mieux visible figure 2), monté sur le porte-satellite 12, denté et engagé avec le premier satellite 13,
- un troisième satellite 15 monté sur le porte-satellite 12, denté et engagé avec l'organe d'affichage principal 16 et avec l'organe d'affichage secondaire 17 comme cela sera décrit aux explications relatives à la figure 4.

**[0029]** La figure 2 représente une vue en perspective de la pièce d'horlogerie simplifiée de la figure 1. On peut noter que la couronne périphérique formant une surface périphérique 22 présente une hauteur variable le long de sa périphérie, si bien que l'altitude de la surface périphérique 22 varie sur les 360° de la couronne périphérique. On peut noter que l'organe d'affichage principal 16, sous forme d'aiguille ici, se trouve au-dessus de la surface périphérique 22, c'est-à-dire entre une glace qui fermerait l'espace au dessus du cadran 21 et la surface périphérique 22. L'organe d'affichage secondaire 17 se trouve quant à lui logé dans l'espace intérieur de la couronne périphérique.

**[0030]** La figure 3 représente un détail de la figure 1, où on peut noter les points suivants :

- seul le premier satellite 13 est engagé avec la couronne 11,
- le premier satellite 13, le deuxième satellite 14 et le troisième satellite 15 comprennent chacun deux roues dentées, et dans l'exemple représenté, les roues dentées de chaque satellite ont un diamètre primitif propre et différent de celui de l'autre roue dentée.

**[0031]** La figure 4 représente une vue en coupe du dispositif d'entraînement suivant la ligne IV-IV de la figure 3. On peut noter que le porte-satellite 12 supporte lui-même :

- le premier satellite 13,
- le deuxième satellite 14,
- le troisième satellite 15,
- un canon 19, sur lequel est chassé l'organe d'affichage principal 16, et qui supporte une entretoise 18 sur laquelle est chassé l'organe d'affichage secondaire 17.

**[0032]** Le premier satellite 13, le deuxième satellite 14, le troisième satellite 15 et le canon 19 sont chacun montés libres en rotation sur des arbres support encastés ou formés sur le porte-satellite 12. Les arbres en question peuvent être des arbres ou des axes rapportés et chassés sur une platine formant un corps du porte-satellite 12. On peut aussi envisager que le porte-satellite 12 et les arbres support sont formés d'un seul tenant, par électrodéposition ou frittage par exemple.

**[0033]** On peut noter que le canon 19 tout comme l'entretoise 18 ont chacun une flasque inférieure dentée formant respectivement une roue de canon 191 et une roue d'entretoise 181, qui peut être rapportée ou formée d'un seul tenant avec respectivement le canon 19 et l'entretoise 18. Ainsi, d'une part le canon 19 est engagé avec le deuxième satellite 14, et d'autre part le canon 19 et l'entretoise 18 sont chacun engagés avec le troisième satellite 15 et ces trois éléments dentés forment ainsi un rouage intermédiaire.

**[0034]** La figure 4 ne le représente pas, mais le porte-satellite 12 est monté libre en rotation sur un arbre ou un palier relié à un châssis de la pièce d'horlogerie, de sorte à pouvoir pivoter sur lui-même autour d'un axe A1 de porte-satellite. Le canon 19 et donc l'entretoise 18 sont quant à eux libres en rotation autour d'un axe A2 d'organe d'affichage, incliné d'un angle  $\alpha$  par rapport à l'axe A1 de porte-satellite. Dans l'exemple représenté, l'arbre support du troisième porte-satellite 15 est également incliné de l'angle  $\alpha$  par rapport à l'axe A1 de porte-satellite, tandis que les arbres support du premier porte-satellite 13 et du deuxième porte-satellite 14 sont parallèles à l'axe A1 de porte-satellite. La couronne 11 est quant à elle statique par rapport au châssis de la pièce d'horlogerie.

**[0035]** Lors du fonctionnement de la pièce d'horlogerie, le porte-satellite 12 est entraîné en rotation autour de l'axe A1 de porte-satellite, ce qui entraîne en rotation sur lui-même le premier satellite 13. Ce dernier entraîne en rotation sur lui-même le deuxième satellite 14 qui s'engrène avec la flasque dentée du canon 19. D'une part, l'organe d'affichage principal 16 est entraîné en rotation autour de l'axe A2 d'organe d'affichage, et d'autre part la flasque dentée du canon 19 entraîne en rotation sur lui-même le troisième satellite 15, qui s'engrène avec la flasque dentée de l'entretoise 18 qui provoque la rotation de l'organe d'affichage secondaire 17.

**[0036]** En raison de l'inclinaison de l'axe A2 d'organe d'affichage par rapport à l'axe A1 de porte-satellite, et du mouvement de rotation sur lui-même du porte-satellite 12, la trajectoire de l'axe A2 d'organe d'affichage est un cône dont le sommet est l'intersection de l'axe A2 d'organe d'affichage avec l'axe A1 de porte-satellite. En conséquence, l'organe d'affichage principal 16 présente un mouvement qui n'est pas contenu dans un plan.

**[0037]** Dans l'exemple représenté, en particulier bien visible figure 2, la pointe de l'aiguille formant l'organe d'affichage principal 16 suit à distance constante la surface périphérique 22. Au cours du fonctionnement, la pointe de l'aiguille peut ainsi donner une impression de monter et descendre. Avec des rapports de réduction prévus pour avoir un tour de satellite 12 pour un tour d'organe d'affichage principal 16 en sens contraire (car il y a deux satellites entre la couronne 11 et l'organe d'affichage principal 16), la pointe de l'aiguille a une trajectoire avec deux points morts haut et deux points morts bas au cours d'une révolution de 360° (une heure). Selon l'exemple représenté, les deux points morts haut sont situés à 12h et 6h et les deux points morts bas sont situés à 3h et 9h.

**[0038]** En ce qui concerne l'organe d'affichage secondaire 17, celui-ci oscille également, mais sa vitesse de rotation autour de l'axe A2 d'organe d'affichage étant de 1/12<sup>ème</sup> de celle de l'organe d'affichage principal 16, l'organe d'affichage secondaire 17 ne parcourt qu'un douzième de tour pour chaque tour complet de l'organe d'affichage principal 16.

### Application industrielle

**[0039]** Un dispositif d'entraînement selon la présente invention, et sa fabrication, sont susceptibles d'application industrielle.

**[0040]** On comprendra que diverses modifications et/ou améliorations évidentes pour l'homme du métier peuvent être apportées aux différents modes de réalisation de l'invention décrits dans la présente description sans sortir du cadre de l'invention.

**[0041]** En particulier, on peut noter que la couronne périphérique formant la surface périphérique 22 peut être une pièce rapportée sur le cadran 21, ou un élément de ce dernier, ou même une partie de la lunette, comme un réhaut. La couronne périphérique présente une forme cylindrique circulaire (ses surfaces latérales sont formées par des génératrices parallèles qui suivent un cercle de base), mais on peut prévoir toute autre forme. La couronne 12 peut rester apparente, mais on peut prévoir une pièce d'habillage pour la cacher en tout ou en partie, tout comme le reste du dispositif d'entraînement 10.

**[0042]** On peut aussi noter que la force motrice est transmise par des éléments dentés, on pourrait aussi prévoir des éléments à friction.

**[0043]** Dans l'exemple représenté, l'arbre support du troisième porte-satellite 15 est incliné de l'angle  $\alpha$  par rapport à l'axe A1 de porte-satellite, tandis que les arbres support du premier porte-satellite 13 et du deuxième porte-satellite 14 sont parallèles à l'axe A1 de porte-satellite, mais on pourrait prévoir tous les arbres support des satellites inclinés de l'angle  $\alpha$  par rapport à l'axe A1 de porte-satellite, ou encore tous les arbres support des satellites parallèles à l'axe A1 de porte-satellite.

**[0044]** Selon l'exemple représenté, les deux points morts haut sont situés à 12h et 6h et les deux points morts bas sont situés à 3h et 9h, mais on peut placer ces points particuliers à d'autres angles ou points particuliers ou quelconques.

**[0045]** Selon l'exemple représenté, l'axe A1 de porte-satellite et l'axe A2 d'organe d'affichage ont un point d'intersection situé sensiblement au centre du porte-satellite. Cependant, on pourrait excentrer l'axe A2 d'organe d'affichage. On peut aussi prévoir que l'axe A1 de porte-satellite et l'axe A2 d'organe d'affichage ne soient pas sécants et non parallèles. On pourrait ajouter ou enlever un satellite entre la couronne 11 et l'organe d'affichage principal 16 pour obtenir un sens de rotation identique.

**[0046]** L'exemple décrit porte sur un dispositif d'entraînement d'aiguilles d'affichage de l'heure, mais on peut prévoir de mettre en œuvre le dispositif d'entraînement selon l'invention pour un affichage astral. On peut envisager de proposer un dispositif d'entraînement selon l'invention pour un dispositif d'affichage de phases de lune avec au moins un mobile incliné (représentant la lune et/ou un cache pour symboliser la terre ou l'ombre de la terre sur la lune) et un cycle de rotation basé sur le calendrier lunaire de 29.53 jours environ. On peut aussi envisager un dispositif d'affichage des saisons terrestres, avec un mobile incliné représentant la terre et un cycle de rotation basé sur le calendrier terrestre de 365 jours environ. D'une manière générale, l'organe d'affichage peut avoir une fonction de renvoi d'une information (de temps, de phase lunaire, de saison terrestre), mais peut tout aussi bien avoir une fonction décorative.

### Revendications

1. Dispositif d'entraînement et d'affichage (10) d'une pièce d'horlogerie, comprenant :
  - une couronne (11) de préférence dentée,
  - un porte-satellite (12), mobile en rotation autour d'un axe (A1) de porte-satellite,
  - au moins un satellite (13, 14, 15), monté sur le porte-satellite (12), mobile en rotation autour d'un axe de satellite et engagé avec la couronne (11) pour être entraîné en rotation lors d'un déplacement relatif entre la couronne (11) et le porte-satellite (12),
  - au moins un organe d'affichage principal (16), par exemple une aiguille des minutes, mobile en rotation autour d'un axe (A2) d'organe d'affichage et entraîné (directement ou indirectement) en rotation par le satellite (13, 14, 15), caractérisé en ce que l'organe d'affichage principal (16) est porté directement sur le porte-satellite (12) et en ce que l'axe (A2) d'organe d'affichage est incliné par rapport à l'axe (A1) de porte-satellite.
2. Dispositif d'entraînement et d'affichage (10) selon la revendication 1, comprenant un organe d'affichage secondaire (17), tel qu'une aiguille des heures, mobile en rotation, monté sur le porte-satellite (12) et coaxial avec ledit au moins

## CH 719 447 B1

un organe d'affichage principal (16), le dispositif d'entraînement (10) comprenant un rouage intermédiaire engagé d'une part avec l'organe d'affichage principal (16) et avec l'organe d'affichage secondaire (17).

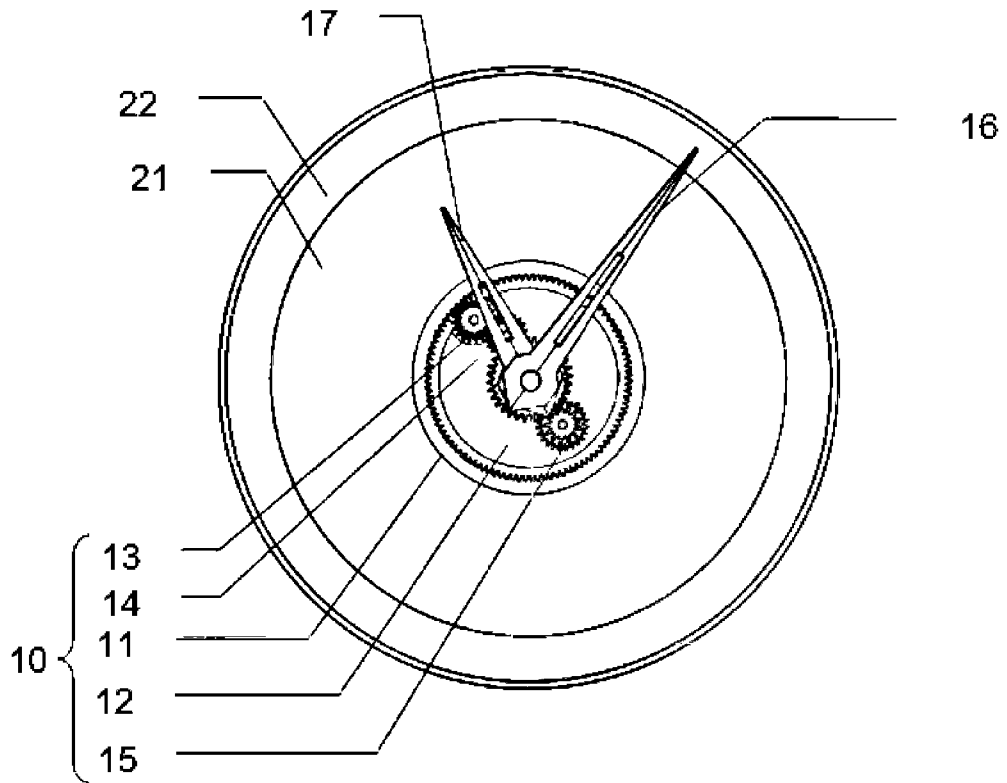
3. Dispositif d'entraînement et d'affichage (10) selon la revendication 2, dans lequel le rouage intermédiaire présente un rapport de réduction de 1/12 ou de 1/24.
4. Dispositif d'entraînement et d'affichage (10) selon l'une des revendications 2 à 3, comprenant une entretoise (18), montée libre en rotation autour de l'axe (A2) d'organe d'affichage, dans lequel l'organe d'affichage secondaire (17) est chassé sur l'entretoise (18).
5. Dispositif d'entraînement et d'affichage (10) selon l'une des revendications 1 à 4, comprenant un organe d'affichage suiveur, mobile en rotation, monté sur le porte-satellite (12) et coaxial avec ledit au moins un organe d'affichage, dans lequel l'organe d'affichage principal (16) et l'organe d'affichage suiveur sont décalés angulairement dans un plan normal à l'axe (A2) d'organe d'affichage, et présentent un mouvement de rotation synchrone.
6. Dispositif d'entraînement et d'affichage (10) selon la revendication 5, dans lequel l'organe d'affichage principal (16) et l'organe d'affichage suiveur présentent chacun une forme allongée avec une extrémité terminale opposée à l'axe (A2) d'organe d'affichage, le dispositif d'entraînement (10) comprenant un élément de pontage reliant l'extrémité terminale de l'organe d'affichage principal (16) à l'extrémité terminale de l'organe d'affichage suiveur.
7. Dispositif d'entraînement et d'affichage (10) selon l'une des revendications 5 à 6, dans lequel l'organe d'affichage principal (16) et l'organe d'affichage suiveur sont chacun chassés sur un même arbre.
8. Dispositif d'entraînement et d'affichage (10) selon l'une des revendications 1 à 7, dans lequel le porte-satellite (12) comprend un arbre incliné, le dispositif d'entraînement (10) comprenant un canon (19) monté libre en rotation sur l'arbre incliné, dans lequel l'organe d'affichage principal (16) est chassé sur le canon (19).
9. Dispositif d'entraînement et d'affichage (10) selon les revendications 4 et 8, dans lequel l'entretoise (18) est montée libre en rotation sur le canon (19).
10. Dispositif d'entraînement et d'affichage (10) selon l'une des revendications 1 à 9, dans lequel l'axe (A1) de porte-satellite et l'axe (A2) d'organe d'affichage sont agencés dans un même plan, et dans lequel une inclinaison entre l'axe (A1) de porte-satellite et l'axe (A2) d'organe d'affichage est comprise dans une plage allant de 2° à 30°, de préférence de 2° à 15°, et encore plus préférentiellement de 4° à 8°.
11. Dispositif d'entraînement et d'affichage (10) selon l'une des revendications 1 à 10, dans lequel l'organe d'affichage principal (16) est une aiguille des minutes, qui présente de préférence une longueur supérieure à 12 mm, et très préférentiellement supérieure à 15 mm.
12. Dispositif d'entraînement et d'affichage (10) selon l'une des revendications 1 à 11, comprenant :
  - au moins un premier satellite (13) monté mobile en rotation sur le porte-satellite (12) autour d'un premier axe de satellite et engagé avec la couronne (11) pour être entraîné en rotation lors d'un déplacement relatif entre la couronne (11) et le porte-satellite (12)
  - au moins un deuxième satellite (14) monté mobile en rotation sur le porte-satellite (12) autour d'un deuxième axe de satellite et engagé avec le premier satellite (13) pour transmettre le mouvement de rotation du premier satellite (13) à l'organe d'affichage principal (16).
13. Dispositif d'entraînement et d'affichage (10) selon l'une des revendications 1 à 12, dans lequel chaque satellite (13, 14, 15) comprend :
  - une roue d'entrée avec un diamètre primitif d'entrée,
  - une roue de sortie avec un diamètre primitif de sortie, différent du diamètre primitif d'entrée.
14. Pièce d'horlogerie comprenant:
  - un dispositif d'entraînement et d'affichage (10) selon l'une des revendications 1 à 13,
  - un cadran (21),
  - une surface périphérique (22) en relief, telle qu'une entretoise périphérique ou un réhaut de cadran, s'étendant le long d'une périphérie du cadran (21),
  - une glace supérieure,dans lequel au moins une extrémité périphérique de l'organe d'affichage principal (16) est située entre la glace supérieure et la surface périphérique (22) en relief, et dans lequel la hauteur de la surface périphérique (22) en relief varie, de sorte à garantir un espace constant entre l'extrémité périphérique de l'organe d'affichage principal (16) et la surface périphérique (22) en relief au cours du déplacement de l'organe d'affichage principal (16).
15. Pièce d'horlogerie comprenant :
  - un dispositif d'entraînement et d'affichage (10) selon l'une des revendications 2 à 4,
  - un cadran (21),
  - une surface périphérique (22) en relief, telle qu'une entretoise périphérique ou un réhaut de cadran, s'étendant le long d'une périphérie du cadran (21),
  - une glace supérieure,

## CH 719 447 B1

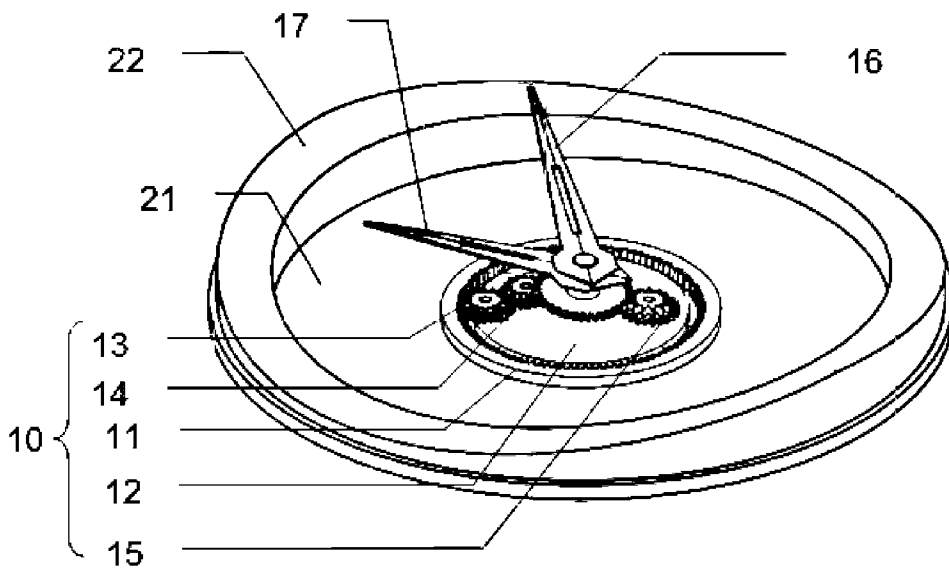
dans lequel au moins une extrémité périphérique de l'organe d'affichage principal (16) est située entre la glace supérieure et la surface périphérique (22) en relief,  
et dans lequel l'organe d'affichage secondaire (17) présente un diamètre inférieur à un diamètre interne de la surface périphérique (22) en relief.

16. Pièce d'horlogerie selon la revendication 15, dans lequel la hauteur de la surface périphérique (22) en relief varie, de sorte à garantir un espace constant entre l'extrémité périphérique de l'organe d'affichage principal (16) et la surface périphérique (22) en relief au cours du déplacement de l'organe d'affichage principal (16).

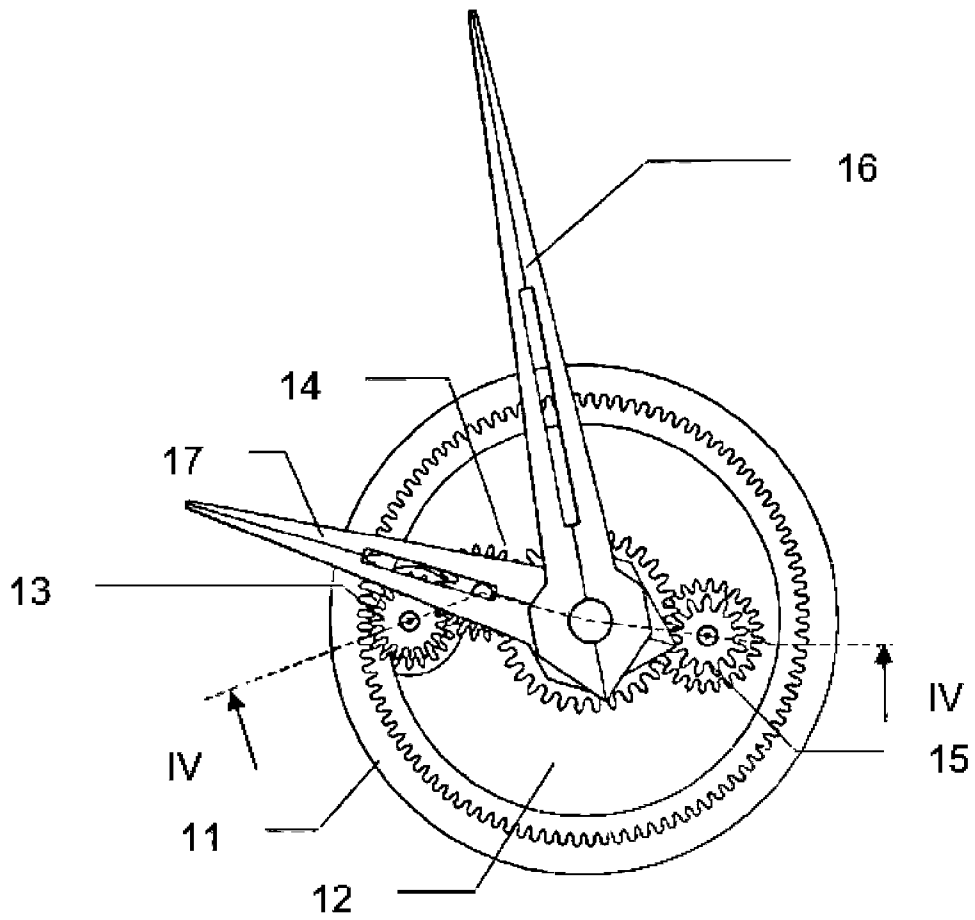
[Fig. 1]



[Fig. 2]



[Fig. 3]



[Fig. 4]

