

POLSKA  
RZECZPOSPOLITA  
LUDOWA



URZĄD  
PATENTOWY  
PRL

# OPIS PATENTOWY

# 65236

Patent dodatkowy  
do patentu \_\_\_\_\_

Kl. 60 b, 1/10

Zgłoszono: 29.VI.1970 (P 141 659)

Pierwszeństwo: \_\_\_\_\_

MKP F 15 c 1/10

Opublikowano: 31.V.1972

UKD

Współtwórcy wynalazku: Wiesław Zapałowicz, Eugeniusz Ruchwa,  
Rudolf Fojcik

Właściciel patentu: Akademia Górniczo-Hutnicza im. Stanisława Staszica,  
Kraków (Polska)

## Przerzutnik strumieniowy

1

Przedmiotem wynalazku jest przerzutnik strumieniowy pneumatyczny znajdujący zastosowanie w układach automatycznego sterowania.

Znany przerzutnik strumieniowy składa się z dyszy zasilającej, której wylot jest połączony z kanałami zbiorczymi oraz z wylotami dysz sterujących. Wadą tego przerzutnika jest duża wrażliwość na zmianę obciążenia oraz bardzo mała powtarzalność jego konstrukcji, wynosząca około 15 procent.

Celem wynalazku jest wyeliminowanie wpływu obciążenia przerzutnika na stabilność jego pracy, zmniejszenie wrażliwości przerzutnika na zmianę ciśnienia zasilania, zwiększenie sprawności dysz zasilających oraz uzyskanie pełnej powtarzalności jego konstrukcji.

Cel ten został osiągnięty przez skonstruowanie przerzutnika strumieniowego, składającego się z osadzonych w korpusie dysz zasilających połączonych wylotami z wlotami dysz odbierających, poprzez kierownicze rynny, utworzone kształtowymi wykrojami wykonanymi w korpusie przerzutnika. Dysze zasilające są przesunięte względem siebie o kąt 180 stopni a ich wyloty są połączone z wlotami dysz odbierających, poprzez kanały nachylone do nich pod kątem od 15 do 90 stopni. Ściany wykrojów, po stronie wlotów dysz odbierających, są nachylone do osi dysz odbierających pod kątem wynoszącym od 15 do 90 stopni. Przerzutnik strumieniowy, stanowiący odmianę przerzutnika według wynalazku, jest wyposażony w dysze sterujące, których wyloty są

2

połączone z wylotami dysz zasilających, przy czym dysze sterujące są nachylone do dysz zasilających pod kątem wynoszącym od 45 do 120 stopni, a ściany wykrojów po stronie dysz odbierających, są nachylone do ich osi pod kątem wynoszącym od 15 do 120 stopni.

Przerzutnik strumieniowy, według wynalazku, jest przedstawiony w przykładzie wykonania na rysunku, na którym fig. 1 przedstawia schematycznie przerzutnik w przekroju osiowym przez dysze i kanały przepływowe, a fig. 2 — odmianę tego przerzutnika również w przekroju osiowym.

Przerzutnik składa się z osadzonych w korpusie 1 dysz zasilających 2 i 3 połączonych wylotami z wlotami dysz odbierających 4 i 5, poprzez kierownicze rynny 6 i 7 utworzone kształtowymi wykrojami 8 i 9 wykonanymi w korpusie 1 przerzutnika. Dysze zasilające 2 i 3 są przesunięte względem siebie o kąt 180 stopni, a ich wyloty są połączone z wlotami dysz odbierających 5 i 4, poprzez kanały 10 i 11 nachylone do osi dysz odbierających 4 i 5 pod kątem wynoszącym 15 do 90 stopni. Ściany 12 i 13 wykrojów 8 i 9, po stronie wlotów dysz odbierających 5 i 4, są nachylone do ich osi pod kątem wynoszącym od 15 do 90 stopni.

W układzie automatycznego sterowania dysze zasilające 2 i 3 przerzutnika, według wynalazku, są połączone ze źródłem zasilania, zaś dysze odbierające 4 i 5 są połączone z innymi elementami układu sterowania. Strumień zasilający po przejściu przez

dysze 2 i 3 przepływa przez kształtowane wykroje 9 i 8 przylegające do rynien kierowniczych 7 i 6, a następnie wpada do dysz 4 i 5, w których rozdziela się na strumienie robocze płynące dalszymi częściami dysz odbierających 4 i 5 i strumienie negujące, które po przepłynięciu kanałami 10 i 11 odchylają strumienie zasilania płynące rynnami kierowniczymi 6 i 7. Część odchylonych strumieni w rynnach 6 i 7 wypływa na zewnątrz, poprzez kształtowane wykroje 8 i 9, a pozostała część strumieni wpływa do dysz odbierających 5 i 4 i cykl się powtarza. Zmianę stanu przekazywanych sygnałów, przez dysze 4 i 5 uzyskuje się przez zmianę ciśnienia strumienia zasilania przed dyszami 3 i 2.

Przerzutnik strumieniowy, stanowiący odmianę przerzutnika według wynalazku, jest dodatkowo wyposażony w dysze sterujące 14 i 15, których wyloty są połączone z wylotami dysz zasilających 2 i 3, przy czym dysze sterujące 14 i 15 są nachylone do dysz zasilających pod kątem wynoszącym od 45 do 120 stopni, a ściany 12 i 13 kształtowych wykrojów 8 i 9, po stronie dysz odbierających 4 i 5, są nachylone do ich osi pod kątem wynoszącym od 15 do 120 stopni.

W układzie automatycznego sterowania dysze zasilające 2 i 3 odmiany przerzutnika, według wynalazku, są połączone ze źródłem zasilania, zaś dysze odbierające 4 i 5 oraz sterujące 14 i 15 są połączone z innymi elementami układu sterowania. Zmianę stanu przekazywanych sygnałów przez dysze odbierające 5 i 4 uzyskuje się podawanym przez dysze sterujące 14 i 15 strumieniem, który powoduje dociśnięcie do rynien 7 i 6 odgiętych strumieni, wpływających przez dysze zasilające 2 i 3. Docisnięte strumienie wpływają rynnami 7 i 6 do dysz odbierających 4 i 5, w których rozdzielają się na strumienie robocze płynące dalszymi częściami dysz odbierających 4 i 5 i strumienie negujące, które po

przepłynięciu kanałami 10 i 11 odchylają strumienie zasilania płynące rynnami kierowniczymi 6 i 7. Część odchylonych strumieni w rynnach 6 i 7 wypływa na zewnątrz, poprzez kształtowane wykroje 8 i 9, a pozostała część strumieni wpływa do dysz odbierających 5 i 4 i cykl się powtarza.

Zaletą przerzutnika strumieniowego, według wynalazku, jest duża sprawność ciśnieniowa, wynosząca powyżej 95 procent. Przerzutnik charakteryzuje się możliwością bardzo długiego czasu eksploatacji, a jego charakterystyka wytrzymałościowa czyni go nieprzeciętnym w warunkach eksploatacji.

#### Zastrzeżenia patentowe

1. Przerzutnik strumieniowy, zawierający korpus i dysze **znamienny tym**, że w korpusie (1) są osadzone dysze zasilające (2 i 3) połączone wylotami z wlotami dysz odbierających (4 i 5), poprzez kierownicze rynny (6 i 7) utworzone kształtowymi wykrojami (8 i 9) wykonanymi w korpusie (1) przerzutnika, przy czym dysze zasilające (2 i 3) są przesunięte względem siebie o kąt 180 stopni, a ich wyloty są połączone z wlotami dysz odbierających (5 i 4) poprzez kanały (10 i 11) nachylone do osi dysz odbierających (4 i 5) pod kątem wynoszącym od 15 do 90 stopni, zaś ściany (12 i 13) wykrojów (8 i 9), po stronie wlotów dysz odbierających (5 i 4) są nachylone do ich osi pod kątem wynoszącym od 15 do 90 stopni.

2. Przerzutnik według zastrz. 1, **znamienny tym**, że jest dodatkowo wyposażony w dysze sterujące (14 i 15), których wyloty są połączone z wylotami dysz zasilających (2 i 3), przy czym dysze sterujące (14 i 15) są nachylone do dysz zasilających pod kątem wynoszącym od 45 do 120 stopni, a ściany (12 i 13) kształtowych wykrojów (8 i 9), po stronie dysz odbierających (4 i 5) są nachylone do ich osi pod kątem wynoszącym od 15 do 120 stopni.

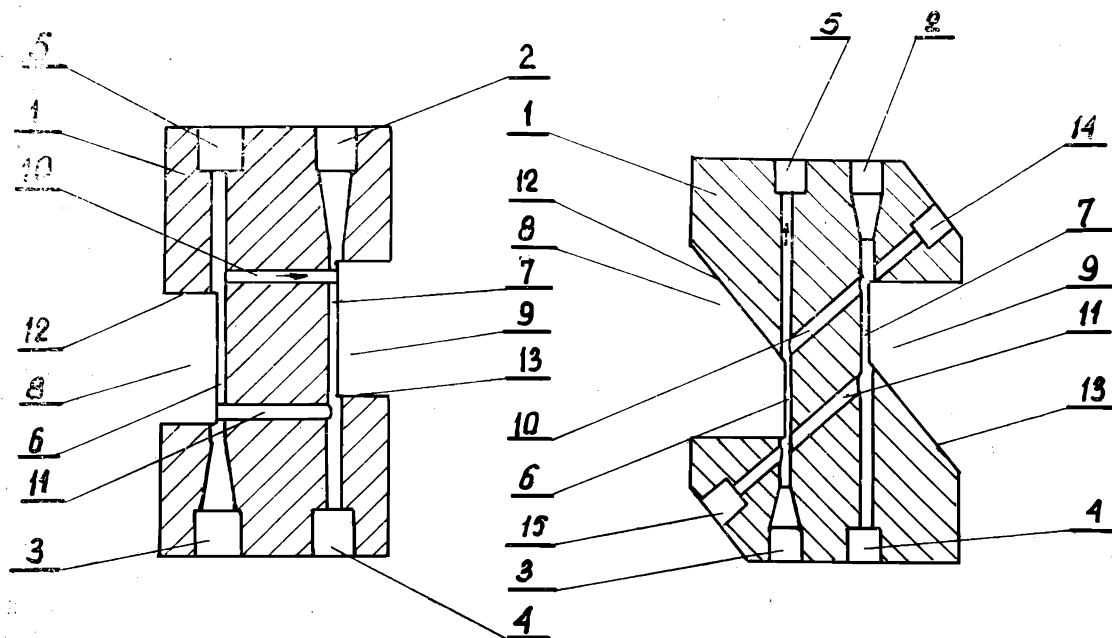


Fig. 1.

Fig. 2.