

發明專利說明書



(本說明書格式、順序及粗體字，請勿任意更動，※記號部分請勿填寫)

※ 申請案號：95143100

※ 申請日期：95 年 11 月 21 日

※IPC 分類：

一、發明名稱：(中文)

流體容器用接頭

B65D 83/00 (2006.01)
F16L 37/23 (2006.01)

二、申請人：(共 2 人)

姓名或名稱：(中文/英文)

1. 日商・東京應化工業股份有限公司 / Tokyo Ohka Kogyo Co., Ltd.

2. 日商・沙巴斯工業股份有限公司 / Surpass Industry Co., Ltd.

代表人：(中文/英文)

1. 中村洋一/NAKAMURA, YOICHI

2. 今井弘/IMAI, HIROSHI

住居所或營業所地址：(中文/英文)

1. 日本國神奈川縣川崎市中原區中丸子 150 番地

150, Nakamaruko, Nakahara-ku, Kawasaki-shi, Kanagawa 211-0012, Japan

2. 日本國埼玉縣行田市市下忍 2203

2203, Shimooshi, Gyoda-shi, Saitama, 361-0037 Japan

國籍：(中文/英文)

1. 日本/JAPAN

2. 日本/JAPAN

三、發明人：(共 3 人)

姓名：(中文/英文)

1. 長谷川透/HASEGAWA, TORU

2. 竹堤俊紀/TAKEDUTSUMI TOSHIKI

3. 蓮沼正裕/HASUNUMA, MASAHIRO

國 籍：(中文/英文)

1. 日本/JAPAN
2. 日本/JAPAN
3. 日本/JAPAN

四、聲明事項：

主張專利法第二十二條第二項 第一款或 第二款規定之事實，其事實發生日期為： 年 月 日。

申請前已向下列國家(地區)申請專利：

【格式請依：受理國家(地區)、申請日、申請案號 順序註記】

有主張專利法第二十七條第一項國際優先權：

日本；2006年1月31日；2006-023763

無主張專利法第二十七條第一項國際優先權：

主張專利法第二十九條第一項國內優先權：

【格式請依：申請日、申請案號 順序註記】

主張專利法第三十條生物材料：

須寄存生物材料者：

國內生物材料 【格式請依：寄存機構、日期、號碼 順序註記】

國外生物材料 【格式請依：寄存國家、機構、日期、號碼 順序註記】

不須寄存生物材料者：

所屬技術領域中具有通常知識者易於獲得時，不須寄存。

國 籍：(中文/英文)

1. 日本/JAPAN
2. 日本/JAPAN
3. 日本/JAPAN

四、聲明事項：

主張專利法第二十二條第二項 第一款或 第二款規定之事實，其事實發生日期為： 年 月 日。

申請前已向下列國家(地區)申請專利：

【格式請依：受理國家(地區)、申請日、申請案號 順序註記】

有主張專利法第二十七條第一項國際優先權：

日本；2006年1月31日；2006-023763

無主張專利法第二十七條第一項國際優先權：

主張專利法第二十九條第一項國內優先權：

【格式請依：申請日、申請案號 順序註記】

主張專利法第三十條生物材料：

須寄存生物材料者：

國內生物材料 【格式請依：寄存機構、日期、號碼 順序註記】

國外生物材料 【格式請依：寄存國家、機構、日期、號碼 順序註記】

不須寄存生物材料者：

所屬技術領域中具有通常知識者易於獲得時，不須寄存。

九、發明說明：

【發明所屬之技術領域】

本發明係關於一種容器的接頭，用以貯藏、搬運及分配電子工業用藥品等的流體。特別是關於一種用來排出液體之容器的接頭構造。

【先前技術】

例如光阻等的電子工業用藥品，係被貯藏在搬運用的藥品容器內，而後交貨至製造工廠。此種藥品容器，有相同容器重覆使用之交換(link)方式和每次使用新的容器之一次性(one-way)方式。特別是為了不要影響高純度藥品的純度，較佳為使用一次性方式的容器，但是此方式有不經濟這樣的缺點。近年來，複合前述兩種方式而成的複式貯存型的容器，逐漸普及起來。

一般而言，複式貯存型的容器，具有由已預先洗淨的可撓性薄膜所構成的袋(袋體)。此薄膜袋，係由非活性材料所形成，被設在外側容器之中。藥品從薄膜袋排出之後，此薄膜袋被廢棄，藥品是要被充填在新的薄膜袋內。而且，包含接頭等的外側容器則重覆使用。

能夠安全、確實地排出液體藥品之液體藥品用容器，作為如此的複式貯存型的容器，被發明出來(例如參照專利文獻 1)。

[專利文獻 1]日本特開平 6-100087 號公報

【發明內容】

[發明所欲解決的問題]

第 5 圖係根據專利文獻 1 的容器的頂端部之剖面圖，是裝設有帽的狀態圖。本發明的第 5 圖，相當於專利文獻 1 的第 3 圖。又，第 6 圖係根據專利文獻 1 的容器的上端之剖面圖，顯示容器與分配器 (dispenser) 裝配在一起的狀態。本發明的第 6 圖，相當於專利文獻 1 的第 6 圖。

在第 5 圖與第 6 圖中，根據專利文獻 1 的容器，具備：容器 7 與分配器 8。容器 7，具備：具有孔口 (以下稱為安裝體) 718 之外側容器 716、具有流體通路 780 之汲出管 722、及管接頭 724。管接頭 724，以插入安裝體 718 中的方式，設在管 794 的上端，並具有設在其上端的空處 776 與將該空處 776 連接至管 794 的流體通路 780 處之流體通路。

容器 7，進而更具備：通氣通路 782，使氣體在外側容器 716 的內側和空處 776 之間流通；及可以破斷的密封 727，其被設在安裝體 718 的頂端部上。分配器 8，經由密封 727，可以插入空處 790 之中，並具備擁有流體通路 844 之探針 846。又，具備壓縮流體通路，其被接續至探針 846，收容要從外側容器 716，經由管 794、管接頭 724 及探針 846 的流體通路 844，而被排出的液體藥品。

在第 5 圖與第 6 圖中，外側容器 716 具有已形成有公螺紋之口部 730；承件 (retainer) 719 與安裝體 718 被安裝在口部 730 中。容器 7，係將由可撓性薄膜所構成的袋 720，

設在外側容器 716 的內部。將已裝設有袋 720 之安裝體 718，安裝在外側容器 716 的口部 730 中之後，在液體藥品充填在袋 720 內之前，較佳為藉由氮氣或壓縮空氣使其膨脹。之後，液體藥品經由安裝體 718，充填在袋 720 內。接著，將汲出管 722 與汲出管 722 的管接頭 724，插入安裝體 718 中。蓋 726，係將可以破斷的密封 727 放置在安裝體 718 的頂端部上，來封閉空處 776。又，將帽 728 設在容器 7 的口部 730，而能夠覆蓋可以破斷的密封 727。

在搬運與處理(handling)容器 7 的期間，可撓性袋 720 中所產生的氣體，全部通過藉由汲出管 722 的管接頭 724 所形成的氣體通路而流動，而能夠積存在設於汲出管 722 的管接頭 724 的上端之空處 776。

根據專利文獻 1 之容器 7，具備可以破斷的密封 727；設在分配器 8 上的探針 846，藉由頂破密封 727，探針 846 能夠插入空處 790 之中(參照第 6 圖)。但是，此時密封 727 的破斷片會有經由空處 790 而混入袋 720 內這樣的問題(參照第 5 圖)。又，由於作業者的熟練度不同，也會有無法順利地頂破密封 727，探針 846 塞住而無法接續這樣的問題。藉由不使用可以破斷的密封而作成將分配器接續至容器之接頭構造，能夠解決前述問題。進而，若不使分配器螺合而是以單觸式(one touch)來接續容器，則更佳。

又，根據專利文獻 1 之容器 7，汲出管 722 和管接頭 724 係分別構成，汲出管 722 的一端壓入管接頭 724 而成為組裝品(參照第 5 圖)。此附有管接頭 724 之汲出管 722，

雖然是在洗淨後才再度使用，但是為了要除去浸透在壓入處的間隙之藥品，需要暫時地加以分解，在洗淨後再度組裝（壓入）這樣的工序。而藉由將管接頭和汲出管作成一體，則能夠省略此工序。

進而，在第 5 圖和第 6 圖中，被形成在管接頭 724 上端的緣部 787，僅比管接頭 724 的外徑稍微地擴徑，在作業者的力量調整當中，會有越過設在安裝體 718 的空處 776 之段差，而使附有管接頭 724 之汲出管 722 落入袋 720 內這樣的危險性。要求不用依賴作業者的力量調整，而能夠容易地將汲出管 722 安裝在容器中的接頭構造。而且，這些要求可以說是本發明要解決的問題。

本發明係鑒於如此的問題而開發出來，其目的在於提供一種流體容器用接頭，是將由可撓性薄膜所構成的袋設在外側容器的內部之形態的複式貯存型的流體容器用接頭，其中汲出管能夠確實地安裝，設在分配器中的流體排出用通路，可以容易且確實地接續至此汲出管。

[解決問題所用的手段]

本發明人，係將流體容器用接頭，其具有軸環部之液體流出管係作成能夠經由塞子而裝設在外側容器的口部中之構造；進而，分配器所備有的流路，係作成能夠直接連結液體流出管的流體通路之構造。基於此而發明了以下所示的新的流體容器用接頭。

(1) 一種流體容器用接頭，係在具備可撓性袋（具有開

口成可以注入液體之頸部)和外側容器(其係以口部來支持該頸部，並收容該袋)之流體容器上，用以接續分配器之流體容器用接頭，其中：

前述流體容器，具備：

塞子，係要被保持在前述口部之圓筒狀塞子，具有：在一端側，從圓筒狀底隆起之大約為筒狀的頭部；在另一端側，要嵌合在前述頭部的開口中之筒部；及從一端側貫通至另一端側之貫通孔；

液體流出管，係其一端側具有要密接在前述頭部的頂面上之軸環部，而另一端側則要被插入前述貫通孔中之液體流出管，其具有從一端延伸至另一端的流體通路，前述袋內的液體通過此流體通路而被排出；

第 1 通氣手段，係使氣體從前述外側容器的內部可以通氣至前述口部之第 1 通氣手段，具有：複數個第 1 開口，其設置在前述頸部的底部，用以連通前述外側容器的內部和該頸部的內部；及複數個第 2 開口，從前述筒部的周圍連通至前述頭部的頂面；以及

第 2 通氣手段，係使氣體從前述袋的內部可以通氣至前述口部之第 2 通氣手段，具有複數個第 3 開口，其被設置在前述軸環部，用以連通前述口部和前述貫通孔內部；

前述分配器，具備：

套本體，具有圓筒狀的外筒；

閥機構，係被構成在此套本體的內部，用以使貫通軸方向的流路斷續(斷路或接續)；

套筒，係被保持在套本體的開口側的外周之套筒，具有：以可以覆蓋前述頭部的方式，可以裝卸自如地卡止之閉鎖機構；及

接受液體的手段，用以接受液體，該液體是當前述閥機構被往前述液體流出管的一端側推壓而密接，經由該液體流出管的流體通路及該閥機構的流路而從前述袋分配出來的液體。

根據(1)的發明之流體容器用接頭，係用以將分配器接續在流體容器上之流體容器用接頭，流體容器具備可撓性袋和外側容器。袋具有開口成可以注入液體之頸部。外側容器係以口部來支持該頸部，並收容該袋。

例如，袋係利用以非活性材料所形成的可撓性薄膜的袋體和由比較硬質的合成樹脂所形成的頸部而被構成；頸部被熔接在袋體的端部。此袋係預先被洗淨，收容在外側容器中。液體從袋排出之後，廢棄附有頸部的袋，新的附有頸部的袋被收容在外側容器中。此流體容器，其外側容器重覆使用，而成為每次使用新的袋之複式貯存型的容器。

外側容器由於要作成可以重覆使用，較佳為以具有一定強度的材料來構成。作為如此的外側容器，有先以不銹鋼成形，再焊接而成的金屬製圓筒罐，但是不限於此金屬製圓筒罐，也可以使用含有合成樹脂的其他材料來成形。此處，外側容器較佳為採用：由底板、具有加強環(bead)的側壁、及中央隆起的頂板所構成的鋼製圓筒罐。外側容器，在口部(也稱為口栓)形成有公螺紋，而藉由設有形成

一對的把手，容易搬運。

此處，凸緣形成在頸部的開口側；另一方面，在口部的內壁則設有段差；藉由此凸緣卡止在段差，頸部被支持在口部。將袋收容在外側容器內，並將裝設在袋上的頸部支持在外側容器的口部之後，袋較佳為藉由氮氣或壓縮空氣而膨脹。然後，液體係從頸部的開口注入袋內。

又，根據(1)的發明之流體容器用接頭，流體容器具備圓筒狀的塞子和液體流出管。塞子是被保持在口部中。又，塞子，在其一端側具有約為筒狀的頭部，在其另一端側則具有筒部。進而，塞子，具有從一端側貫通至另一端側之貫通孔。頭部，係從塞子的圓筒狀底往上隆起。筒部，嵌合在頸部的開口中。液體流出管，在其一端側，具有要密接在頭部的頂面上之軸環部。又，液體流出管的另一端側，則要被插入塞子的貫通孔中。液體流出管，具有從一端延伸至另一端的流體通路，袋內的液體通過此流體通路而被排出。

塞子的外徑僅比頸部的內徑稍小，於是塞子嵌合在已經被支持於口部中之頸部中。在塞子的一端側，設有凸緣，其外徑僅比口部的內徑稍小，也可以將O型環支承在此凸緣上，來密封口部。此塞子，藉由後述的蓋緊固在口部上，與頸部一起被保持在口部中。在塞子的底部外壁和口部的底部內壁之間，設有規定的間隙；在設於頸部的底部之後述的第1開口和設於塞子上之後述的第2開口之間，能夠使氣體通氣。

筒部係被設成從塞子的底部突出，此筒部要嵌合在頸部的開口中。例如 O 型環被支承在頸部的開口內部，藉由此 O 型環密接在筒部的外周，能夠封住袋內的氣體。所謂的貫通孔從一端側貫通至另一端側，係指貫通孔從頭部的上端貫通至筒部的下端，液體流出管則被插入此貫通孔中。在貫通孔和液體流出管的外周，較佳為設有間隙，使得袋內的氣體能夠通氣至後述的第 3 開口。

進而，根據(1)的發明之流體容器用接頭，流體容器具備可以使氣體從外側容器的內部通氣至口部之第 1 通氣手段、和可以使氣體從袋的內部通氣至口部之第 2 通氣手段。第一通氣手段，具有複數個第 1 開口和複數個第 2 開口。複數個第 1 開口，係被設在頸部的底部，用以連通外側容器的內部和頸部的內部。複數個第 2 開口，從筒部的周圍連通至頭部的頂面。第 2 通氣手段，具有複數個第 3 開口。這些第 3 開口，係設在液體流出管的軸環部，用以連通口部和塞子的貫通孔內部。

例如，流體容器具備密封手段，當安裝有密封手段時，可防止液體和氣體的任一種從口部流出。又，當除去密封手段時，在液體流出管內的液體被排出至口部之前，外側容器內的氣體及袋內的氣體，會分別通過第 1 和第 2 通氣手段，逸出至口部外。

第 1 開口，可以是被形成在頸部的底部之貫通孔，且被設在要被插入筒部之頸部的開口的周圍。此第 1 開口，實質上連通外側容器的內部空間、及設在塞子和口部之間

的間隙。第 2 開口，可以是從筒部的周圍往頭部的頂面貫通之狹縫，被設在筒部和頭部之間。此第 2 開口，實質上使被設在塞子和頸部之間的間隙，連通至大氣。

第 3 開口，可以是被形成在液體流出管的軸環部上之貫通孔，從軸環部的頂面貫通至管的周圍。例如，O 型環被支承在軸環部的底面，藉由此 O 型環密接在頭部的頂面上，密封貫通孔。而且，第 3 開口，實質上使設在貫通孔的內壁和液體流出管的外壁之間的間隙，連通至大氣。再者，如前所述，此間隙可以通氣至袋的內部空間。

密封手段係如後述般的帽，此帽係由：要螺合在蓋上之帽本體、和突出在此帽本體的內部之墊圈所構成；此墊圈，密接在軸環部的表面上，並具有用以封住從流體通路來的通氣之 O 型環。而且，藉由包含此 O 型環之密封手段，能夠防止液體和氣體的任一種從口部流出。

又，當除掉密封手段時，在液體流出管內的液體被排出至口部之前，外側容器內的氣體及袋內的氣體，由於會分別通過第 1 及第 2 通氣手段而逸出至口部外，所以能夠防止液體流出管內的液體被排出至口部外。

此流體容器，與根據專利文獻 1 的習知構造完全相異。根據(1)的發明的流體容器，並沒有具備：相當於專利文獻 1 中的「汲出管 722」上端的「管接頭 724」；及相當於「要與汲出管 722 的流體通路 780 連結之空處 776」，也就是在「管接頭 724」的上端所具有的「空處 776」（參照第 5 圖與第 6 圖）。

根據專利文獻 1 之習知的流體容器，液體流出管內的氣體和袋內部的氣體，由於經由空處而連通，即使外側容器的內部被加壓而使袋收縮，液體流出管內的壓力和袋內部的壓力也是一致。因此，當除去密封手段時，在液體流出管內的液體被排出至口部之前，外側容器內的氣體與袋內的氣體會通過空處而逸出至口部外。

另一方面，流體容器係利用密封手段而個別地密封液體流出管內的氣體、外側容器內的氣體、及袋內的氣體。當除去密封手段時，液體流出管內的壓力、外側容器內的壓力、及袋內的壓力，由於會立即與大氣壓一致，所以能夠防止液體排出管內的液體往口部外被排出。

另一方面，根據(1)的發明之流體容器用接頭，分配器具備：套本體、閥機構和套筒。套本體具有圓筒狀的外筒。閥機構係被構成在套本體的內部，用以使貫通軸方向的流路斷續(斷路或接續)。套筒被保持在套本體的開口側的外周。又，套筒具有：以可以覆蓋頭部的方式，可以裝卸自如地卡止之閉鎖機構。進而，分配器，其閥機構被往液體流出管的一端側推壓而密接，並具備用以接受從袋經由液體流出管的流體通路及閥機構的流路分配而來的液體之手段。

例如，閥機構，如後所述，也可以包含被配置在流路內的閥體、內套筒、壓縮螺旋彈簧和連結座而被構成。此處，閥體，係被配置在流路內，在前端側具有閥，其基端側則被固定在套本體。內套筒，其內部形成流路的一部分，

中間部則形成伸縮自如的伸縮管。而且，內套筒的一端側，具有被閘斷續之底座部，內套筒的另一端側則被固定在套本體。壓縮螺旋彈簧，以使內套筒可以伸長的方式，施加彈力。連結座，係結合在內套筒的底座部側，會被推壓而密接在液體流出管的一端側。閉鎖機構，如後所述，作為鎖頭也可以是使用滾珠之所謂的自動扣（球掣 (ball catch)）；套筒係以可以覆蓋塞子的頭部的方式，裝卸自如地卡止。

通常分配器，其底座部係抵接在閘上，閘機構內部的流路被遮斷（斷路）。若對塞子插入套本體，閘機構會推壓液體流出管的一端側，而密接在液體流出管的頂面上。進而，若插入套本體，底座部便會從閘離開，於是閘機構內部的流路變成可以流通。在套筒卡止在頭部上的狀態下，液體流出管的流體通路和閘機構的流路直接連結，而可以接受從袋分配出來的液體。

根據(1)的發明之流體容器用接頭，並不是使用專利文獻 1 所示的可以破斷的密封。因此，能夠避免由於設在分配器上的探針頂破密封，該密封的破斷片混入袋內的情況。又，也可以不用擔心由於作業者的熟練度不同，無法順利地頂破密封，探針塞住而無法接續這樣的問題。如此，根據(1)的發明之流體容器用接頭，不使用可以破斷的密封，而是作成可以和分配器接續之接頭構造。

(2) 如(1)所述之流體容器用接頭，其中前述液體流出管，係在從具有前述軸環部的一端側至另一端側的途中，

接合管。

例如，液體流出管，能夠利用超音波振動，將管熱熔接在從具有軸環部的一端側至另一端側的途中。根據(2)的發明之流體容器用接頭，藉由將液體流出管作成一體構造，能夠省略用以除去浸透在習知的汲出管(由分別的構件組合而成)的壓入處的間隙中的藥品之工序。

(3) 如(1)或(2)所述之流體容器用接頭，其中更具備螺合在前述口部上的圓環狀蓋，此蓋將前述頸部和前述塞子保持在該口部。

(4) 如(1)至(3)中任一項所述之流體容器用接頭，其中前述分配器，係將要被供給加壓流體之氣體通路，設在前述套本體和前述閥機構之間，用以連通前述第1通氣手段的第2開口。

此氣體通路，可以是被形成在套本體的外筒內壁上之複數個狹縫，這些狹縫，在閉鎖狀態，其一端側連通第1通氣手段的第2開口，另一端側則接續設在分配器上的供給口。

(5) 如(4)所述之流體容器用接頭，其中加壓流體若經由前述氣體通路而被供給至前述袋和前述外側容器之間，則前述袋收縮，於是液體便會從前述袋經由前述液體流出管的流體通路及前述閥機構的流路，而被分配。

(6) 如(1)至(5)中任一項所述之流體容器用接頭，其中前述閥機構，包含：

閥體，係被配置在前述流路內的閥體，在前端側具有

閥，其基端側則被固定在前述套本體；

內套筒，其內部形成前述流路的一部分，中間部則形成伸縮自如的伸縮管，此內套筒的一端側具有被前述閥斷續之底座部，另一端側則被固定在套本體；

壓縮螺旋彈簧，係被配置在前述內套筒內部，以使內套筒可以伸長的方式，施加彈力；及

連結座，係結合在前述內套筒的底座部側，會被推壓而密接在前述液體流出管的一端側。

(7) 如(1)至(6)中任一項所述之流體容器用接頭，其中前述閉鎖機構，包含：

複數個滾珠，係被配置在前述套筒的開口側的內周；

滾珠扣件，係用以保持前述複數個滾珠之滾珠扣件，其設有複數個嵌合孔，此嵌合孔僅容許這些滾珠在軸方向移動的動作及在外周方向擴縮的動作；及

滑動環，係可滑動地被配置在前述套本體和前述套筒之間，藉由將前述複數個滾珠往前述套筒的開口側推壓，前述複數個滾珠往縮徑方向按壓；

藉由在前述塞子的頭部，設置環狀的卡止溝，用以卡止前述複數個滾珠，該分配器可裝卸自如地接續在前述流體用容器上。

根據(7)的發明之流體容器用接頭，其閉鎖機構包含複數個滾珠、滾珠扣件和滑動環(slide ring)。複數個滾珠，係被配置在套筒的開口側的內周。滾珠扣件保持複數個滾珠。又，滾珠扣件設有複數個嵌合孔，此嵌合孔僅容許複

數個滾珠在軸方向移動的動作及在外周方向擴縮的動作。滑動環係被配置在套本體和套筒之間。滑動環，藉由將複數個滾珠往套筒的開口側推壓，複數個滾珠往縮徑方向按壓。而且，根據(7)的發明之流體容器用接頭，藉由在塞子的頭部，設有環狀的卡止溝，用以卡止複數個滾珠，所以分配器可裝卸自如地接續在容器上。

例如滾珠扣件，係由套本體的一部分所構成。而且，複數個滾珠被保持在滾珠扣件和套筒之間。滾珠扣件和套筒，利用扣環(clip ring)而相互地結合在一起，使得兩者不會離開。又，在套本體的外壁，設有段差(階梯差)；藉由以套筒包圍此段差，在段差內能夠收容滑動環與用以推壓滑動環之壓縮螺旋彈簧。

通常複數個滾珠的一部分，係從各嵌合孔突出。若對塞子插入套本體，複數個滾珠被各嵌合孔導引而後退。與複數個滾珠的後退運動連動，滑動環也後退。若滑動環後退一定距離，複數個滾珠會移動至滑動環退避的空間內。亦即，複數個滾珠往擴徑方向移動，複數個滾珠的一部分，從各嵌合孔退避。複數個滾珠，若到達環狀的卡止溝，會被滑動環推壓而嵌合在卡止溝中，成為閉鎖狀態。藉由以使複數個滾珠越過卡止溝的力量，將分配器拔出，能夠使分配器從容器分離。

如此，根據(7)的發明之流體容器用接頭，並不是如習知般地螺合分配器，而是能夠以單觸式(one touch)來接續容器。根據(7)的發明之流體容器用接頭，當然可以實現快

速連接。

[發明的效果]

根據本發明之流體容器用接頭，其具有軸環部之液體流出管由於是作成能夠經由塞子而裝設在外側容器的口部中之構造，所以不用依賴作業者的力量調整，便能夠容易地將液體流出管安裝在容器中。又，由於分配器所備有的流路係作成能夠直接連結液體流出管的流體通路之構造，所以能夠容易地將分配器接續在容器上。

【實施方式】

以下，參照圖面來說明實施本發明的最佳形態。

第 1 圖係顯示根據本發明的流體容器(以下簡稱為容器)用接頭的一實施形態之縱剖面圖，顯示容器的頂端部和分配器。第 2 圖係根據前述實施形態的容器接頭的頂端部之剖面分解組裝圖。第 3 圖係根據前述實施形態的容器接頭之剖面分解組裝圖，顯示容器的頂端部和分配器。第 4 圖係根據前述實施形態的容器接頭之縱剖面圖，顯示組裝後的容器與分配器。

首先，說明本發明所使用的容器的構成。在第 1 圖中，容器 1 具備可撓性袋 12 和外側容器 13。袋 12 具有開口成可以注入液體之頸部 11。外側容器 13，係以口部 13a 來支持頸部 11，並能夠收容袋 12。

在第 1 圖或第 2 圖中，袋 12 係由以非活性材料所形成的可撓性薄膜的袋體、和由比較硬質的合成樹脂所形成的

頸部 11 所構成；頸部 11 被熔接在可撓性薄膜的袋體的端部。袋 12 預先被洗淨，而被收容在外側容器 13 內。從袋 12 排出液體後，廢棄附有頸部 11 之袋 12，新的附有頸部 11 之袋 12 則被收容在外側容器 13 內。根據本發明的流體容器，其外側容器會被重覆使用，而成為每次使用新袋之複式貯存型的容器。

在第 1 圖或第 2 圖中，外側容器 13 較佳為採用：由底板、具有加強環 (bead) 的側壁、及中央隆起的頂板 (皆未圖示) 所構成的鋼製圓筒罐。外側容器 13，在口部 13a 形成有公螺紋 131，而藉由設有形成一對的把手 (未圖式)，容易搬運。

如第 2 圖所示，凸緣形成在頸部 11 的開口側；另一方面，在口部 13a 的內壁則設有段差；藉由此凸緣卡止在段差，頸部 11 被支持在口部 13a。將袋 12 收容在外側容器 13 內，並將裝設在袋 12 上的頸部 11 支持在外側容器 13 的口部 13a 之後，袋 12 較佳為藉由氮氣或壓縮空氣而膨脹。然後，液體係從頸部 11 的開口 11a 注入袋 12 內 (參照第 2 圖)。

根據本發明的容器接頭，具備圓筒狀的塞子 14 和液體流出管 15 (參照第 2 圖)。在第 2 圖中，塞子 14 是被保持在口部 13a 中。又，塞子 14，在其一端側具有約為筒狀的頭部 14a，在其另一端側則具有筒部 14b。進而，塞子 14，具有從一端側貫通至另一端側之貫通孔 14c。頭部 14a，係從塞子 14 的圓筒狀底往上隆起。筒部 14b，嵌合在頸部 11

的開口中(參照第 3 圖)。

在第 2 圖中，液體流出管 15，在其一端側，具有要密接在頭部 14a 的頂面 141 上之軸環部 15a。又，液體流出管 15 的另一端側，則要被插入塞子 14 的貫通孔 14c 中。液體流出管 15，具有從一端延伸至另一端的流體通路 15b，袋 12 內的液體通過流體通路 15b 而被排出(參照第 1 圖)。

在第 2 圖中，塞子 14 的外徑僅比頸部 11 的內徑稍小，於是塞子 14 嵌合在已經被支持於口部 13a 中之頸部 11 中(參照第 3 圖)。在塞子 14 的一端側，設有凸緣，其外徑僅比口部 13a 的內徑稍小，O 型環係被支承在此凸緣上，於是口部 13a 會被密封(參照第 3 圖)。

塞子 14，藉由蓋 16 緊固在口部 13a 上，與頸部 11 一起被保持在口部 13a 中(參照第 1 圖)。在塞子 14 的底部外壁和口部 13a 的底部內壁之間，設有規定的間隙；在設於頸部 11 的底部之複數個第 1 開口 11b 和設於塞子 14 上之複數個第 2 開口 14d 之間，能夠使氣體通氣(參照第 2 圖)。

在第 2 圖中，筒部 14b 係被設成從塞子 14 的底部突出，筒部 14b 要嵌合在頸部 11 的開口 11a 中。O 型環被支承在頸部 11 的開口 11a 內部，藉由此 O 型環密接在筒部 14b 的外周，能夠封住袋 12 內的氣體(參照第 3 圖)。貫通孔 14c 從頭部 14a 的上端貫通至筒部 14b 的下端，液體流出管 15 則被插入貫通孔 14c 中(參照第 3 圖)。在貫通孔 14c 和液體流出管 15 的外周，設有間隙(參照第 3 圖)，使得袋

12 內的氣體能夠通氣至複數個第 3 開口 15c。

根據本發明的容器接頭，具備：可以使氣體從外側容器 13 的內部通氣至口部 13a 之第 1 通氣手段、可以使氣體從袋 12 的內部通氣至口部 13a 之第 2 通氣手段、及用以封住口部 13a 之密封手段。在第 2 圖中，第一通氣手段，具有複數個第 1 開口 11b 和複數個第 2 開口 14d。複數個第 1 開口 11b，係被設在頸部 11 的底部，用以連通外側容器 13 的內部和頸部 11 的內部。複數個第 2 開口 14d，從筒部 14b 的周圍連通至頸部 14a 的頂面 141。第 2 通氣手段，具有複數個第 3 開口 15c。複數個第 3 開口 15c，係設在液體流出管 15 的軸環部 15a，用以連通口部 13a 和塞子 14 的貫通孔 14c 內部(參照第 3 圖)。

而且，根據本發明的容器接頭，當安裝有密封手段時，可防止液體和氣體的任一種從口部 13a 流出。又，當除去密封手段時，在液體流出管 15 內的液體被排出至口部 13a 之前，外側容器 13 內的氣體及袋 12 內的氣體，會分別通過第 1 和第 2 通氣手段，逸出至口部 13a 外。

如第 2 圖所示，第 1 開口 11b，係被形成在頸部 11 的底部之貫通孔，且被設在要被插入筒部 14b 之頸部 11 的開口 11a 的周圍。第 1 開口 11b，實質上連通外側容器 13 的內部空間、及設在塞子 14 和口部 13a 之間間隙(參照第 3 圖)。第 2 開口 14d，可以是從筒部 14b 的周圍往頸部 14a 的頂面 141 貫通之狹縫，被設在筒部 14b 和頸部 14a 之間。第 2 開口 14d，實質上使被設在塞子 14 和頸部 11 之間的

間隙，連通至大氣(參照第 3 圖)。

如第 2 圖所示，第 3 開口 15c，係被形成在液體流出管 15 的軸環部 15a 上之貫通孔，從軸環部 15a 的頂面貫通至管的周圍。在第 2 圖中，O 型環被支承在軸環部 15a 的底面，藉由此 O 型環密接在頭部 14a 的頂面 141 上，密封貫通孔 14c。而且，第 3 開口 15c，實質上使設在貫通孔 14c 的內壁和液體流出管 15 的外壁之間の間隙，連通至大氣(參照第 3 圖)。如前所述，此間隙可以通氣至袋 12 的內部空間。

在第 1 圖和第 3 圖中，密封手段係要螺合在配備於口部 13a 處的蓋 16 上之帽 17；帽 17，係由：要螺合在蓋 16 上之具有遮光性的帽本體 17a、和突出在帽本體 17a 的內部之具有耐蝕性的墊圈 17b 所構成。墊圈 17b，密接在軸環部 15a 的表面上，並具有用以封住從流體通路 15b 來的通氣之 O 型環 171。

在第 1 圖中，帽本體 17a 係由金屬所構成；在帽本體 17a 的內周，設有要與蓋 16 螺合之母螺紋。當緊固帽 17 時，帽本體 17a 的內壁，抵接在塞子 14 的頂面。帽本體 17a 具有遮光性，使得收容在袋 12 內的藥品不會發生化學變化。墊圈 17b 由於很有可能接觸到收容在袋 12 內的藥品，所以較佳為由具有耐蝕性的合成樹脂所構成。墊圈 17b 的一端側，被壓入帽本體 17a，使墊圈 17b 和帽本體 17a 成為一體化(參照第 3 圖)。墊圈 17b 的另一端側，突出至帽本體 17a 的內部，並將 O 型環 171 支承在其前端面。O

型環 171，密接在軸環部 15a 的表面上，能夠防止液體和氣體的任一種從流體通路 15b 流出。

又，在帽本體 17a 的側面周圍，設有一個以上的通氣孔 172，若解除與蓋 16 之間的螺合，在液體流出管 15 內的液體被排出至口部 13a 之前，外側容器 13 內的氣體及袋 12 內的氣體，會分別通過第 1 及第 2 通氣手段，逸出至口部 13a 外(參照第 1 圖或第 3 圖)。如此，藉由設在帽本體 17a 的側面周圍之通氣孔 172，當鬆開帽 17 時，O 型環 171 和軸環部 15a 的表面之間的密接被解除，至少複數個第 3 開口 15c 內的氣體，從通氣孔 172 被排出至外部。而且，能夠防止液體流出管 15 內的液體噴出。

在第 1 圖中，當除掉帽 17 時，在液體流出管 15 內的液體被排出至口部 13a 之前，外側容器 13 內的氣體及袋 12 內的氣體，由於會分別通過第 1 及第 2 通氣手段而逸出至口部 13a 外，所以能夠防止液體流出管 15 內的液體被排出至口部 13a 外。

根據本發明的容器接頭，液體流出管 15 內的氣體、外側容器 13 內的氣體、及袋 12 內的氣體，利用帽 17，個別地封住(密封)。當除掉帽 17 時，液體流出管 15 內的壓力、外側容器 13 內的壓力、及袋 12 內的壓力，會立即與大氣壓一致，所以能夠防止液體流出管 15 內的液體被排出至口部 13a 外。

又，如第 2 圖所示，液體流出管 15，係在從具有軸環部 15a 的一端側至另一端側的途中，接合管 151。液體流

出管 15，能夠利用超音波振動，將管 151 熱熔接在從具有軸環部 15a 的一端側至另一端側的途中。根據本發明的容器接頭，藉由將液體流出管 15 作成一體構造，能夠省略用以除去浸透在習知的汲出管（由分別的構件組合而成）的壓入處的間隙中的藥品之工序。

根據本發明的容器接頭，將帽除掉後，藉由接續分配器，能夠分配容器內的液體。在第 1 圖中，分配器 2 具備：套本體 21、閥機構 V1 和套筒 22。套本體 21 具有圓筒狀的外筒。閥機構 V1 係被構成在套本體 21 的內部，用以使貫通軸方向的流路 21a 斷續（斷路或接續）。套筒 22 被保持在套本體 21 的開口側的外周。又，套筒 22 具有：以可以覆蓋頭部 14a 的方式，可以裝卸自如地卡止之閉鎖機構 2r。進而，分配器 2，其閥機構 V1 被往液體流出管 15 的一端側推壓而密接，並具備用以接受從袋 12 經由液體流出管 15 的流體通路 15b 及閥機構 V1 的流路 21a 分配而來的液體之手段（參照第 4 圖）。

在第 1 圖中，閥機構 V1 包含被配置在流路 21a 內的閥體 23、內套筒 24、壓縮螺旋彈簧 25 和連結座 26 而被構成。閥體 23，係被配置在流路 21a 內，在前端側具有閥 23a，其基端側則被固定在套本體 21。內套筒 24，其內部形成流路 21a 的一部分，中間部 24a 則形成伸縮自如的伸縮管。內套筒 24 的一端側，具有被閥 23a 斷續之底座部 24b，內套筒 24 的另一端側則被固定在套本體 21。壓縮螺旋彈簧 25，以使內套筒 24 可以伸長的方式，施加彈力。連結座

26，係結合在內套筒 24 的底座部 24b 側，會被推壓而密接在液體流出管 15 的一端側。閉鎖機構 2r，如後所述，作為鎖頭也可以是使用滾珠 2b 之所謂的自動扣(球掣(ball catch)); 套筒 22 係以可以覆蓋塞子 14 的頭部 14a 的方式，裝卸自如地卡止(參照第 4 圖)。

如第 1 圖所示，通常分配器 2，其底座部 24b 係抵接在閥 23a 上，閥機構 V1 內部的流路 21a 被遮斷(斷路)。若對塞子 14 插入套本體 21，閥機構 V1 會推壓液體流出管 15 的一端側，而密接在液體流出管 15 的頂面上。進而，若插入套本體 21，底座部 24b 便會從閥 23a 離開，於是閥機構 V1 內部的流路 21a 變成可以流通(參照第 4 圖)。在套筒 22 卡止在頭部 14a 上的狀態下，液體流出管 15 的流體通路 15b 和閥機構 V1 的流路 21a 直接連結，而可以接受從袋 12 分配出來的液體。

根據本發明的容器接頭，並不是使用專利文獻 1 所示的可以破斷的密封。因此，能夠避免由於設在分配器上的探針頂破密封，該密封的破斷片混入袋內的情況。又，也可以不用擔心由於作業者的熟練度不同，無法順利地頂破密封，探針塞住而無法接續這樣的問題。如此，根據本發明的容器接頭，不使用可以破斷的密封，而是作成可以將分配器接續在容器上之接頭構造。

在第 1 圖中，分配器 2，在套本體 21 和閥機構 V1 之間，設置加壓流體要被供給之氣體通路 211，用以連通第 1 通氣手段的第 2 開口 14d(參照第 4 圖)。氣體通路 211，係

被形成在套本體 21 的外筒內壁上之複數個狹縫，這些狹縫，在閉鎖狀態，其一端側連通第 1 通氣手段的第 2 開口 14d，另一端側則接續設在分配器 2 上的供給口 P1。而且，加壓流體若經由氣體通路 211 而被供給至袋 12 和外側容器 13 之間，則袋 12 收縮，於是液體從袋 12 經由液體流出管 15 的流體通路 15b 及閥機構 V1 的流路 21a，而被分配至排出口 P2。

在第 1 圖中，閉鎖機構 2r 包含複數個滾珠 2b、滾珠扣件 27 和滑動環 (slide ring) 28。複數個滾珠 2b，係被配置在套筒 22 的開口側的內周。滾珠扣件 27 保持複數個滾珠 2b。又，滾珠扣件 27 設有複數個嵌合孔 27a，此嵌合孔僅容許複數個滾珠 2b 在軸方向移動的動作及在外周方向擴縮的動作。滑動環 28 係被配置在套本體 21 和套筒 22 之間。滑動環 28，藉由將複數個滾珠 2b 往套筒 22 的開口側推壓，複數個滾珠 2b 往縮徑方向按壓。而且，由於在塞子 14 的頭部 14a，設有環狀的卡止溝 14e，用以卡止複數個滾珠 2b，所以分配器 2 可裝卸自如地接續在容器 1 上。

在第 1 圖中，滾珠扣件 27，係由套本體 21 的一部分所構成。而且，複數個滾珠 2b 被保持在滾珠扣件 27 和套筒 22 之間。滾珠扣件 27 和套筒 22，利用扣環 (clip ring) 而相互地結合在一起，使得兩者不會離開。又，在套本體 21 的外壁，設有段差 (階梯差)；藉由以套筒 22 包圍此段差，在段差內能夠收容滑動環 28 與用以推壓滑動環 28 之壓縮螺旋彈簧 29。

如第 1 圖所示，通常複數個滾珠 2b 的一部分，係從各嵌合孔 27a 突出。若對塞子 14 插入套本體 21，複數個滾珠 2b 被各嵌合孔導引而後退。與複數個滾珠 2b 的後退運動連動，滑動環 28 也後退。若滑動環 28 後退一定距離，複數個滾珠 2b 會移動至滑動環 28 退避的空間內。亦即，複數個滾珠 2b 往擴徑方向移動，複數個滾珠 2b 的一部分，從各嵌合孔 27a 退避。複數個滾珠 2b，若到達環狀的卡止溝 14e，會被滑動環推壓而嵌合在卡止溝 14e 中，成為閉鎖狀態(參照第 4 圖)。藉由以使複數個滾珠 2b 越過卡止溝 14e 的力量，將分配器 2 拔出，能夠使分配器 2 從容器 1 分離。

如此，根據本發明的流體容器用接頭，並不是如習知般地螺合分配器，而是能夠以單觸式(one touch)來接續容器。根據本發明的流體容器用接頭，當然可以實現快速連接。

【圖式簡單說明】

第 1 圖係顯示根據本發明的流體容器用接頭的一實施形態之縱剖面圖，顯示容器的頂端部和分配器。

第 2 圖係根據前述實施形態的流體容器用接頭的頂端部之剖面分解組裝圖。

第 3 圖係根據前述實施形態的流體容器用接頭之剖面分解組裝圖，顯示流體容器的頂端部和分配器。

第 4 圖係根據前述實施形態的流體容器用接頭之縱剖

面圖，顯示組裝後的流體容器與分配器。

第 5 圖係根據習知技術的容器的頂端部之剖面圖，是裝設有帽的狀態圖。

第 6 圖係根據習知技術的容器的上端之剖面圖，顯示容器與分配器裝配在一起的狀態。

【主要元件符號說明】

1	容器(流體容器)	2	分配器
2b	滾珠	2r	閉鎖機構
11	頸部	11b	第 1 開口(第 1 通氣手段)
12	袋	13	外側容器
13a	口部	14	塞子
14a	頭部	14b	筒部
14c	貫通孔	14d	第 2 開口(第 1 通氣手段)
14e	卡止溝	15	液體流出管
15a	軸環部	15b	流體通路
15c	第 3 開口(第 2 通氣手段)	16	蓋
17	帽(密封手段)	17a	帽本體
17b	墊圈	21	套本體
21a	流路	22	套筒
23	閥體	23a	閥
24	內套筒	24a	中間部
24b	底座部	25	壓縮螺旋彈簧
26	連結座	27	滾珠扣件

27a 嵌合孔

29 壓縮螺旋彈簧

172 通氣孔

P1 供給口

V1 閥機構

28 滑動環

171 O型環

211 氣體通路

P2 排出口

五、中文發明摘要：

提供一種複式貯存型的流體容器用接頭，液體流出管能夠確實地安裝，設在分配器中的液體排出用通路可以容易且確實地與液體流出管接續。

一種流體容器用接頭，係在具備可撓性袋 12(具有開口成可以注入液體之頸部)和外側容器 13(其係以口部 13a 來支持該頸部 11，並收容該袋 12)之流體容器上，用以接續分配器之流體容器用接頭，其中具有軸環部 15a 之液體流出管 15，係作成經由塞子 14 而能夠裝設在外側容器 13 的口部 13a 中的構造；進而，分配器 2 所備有的流路 21a 係作成能夠直接連結液體流出管 15 的流體通路 15b 之構造。

六、英文發明摘要：

十、申請專利範圍：

1. 一種流體容器用接頭，係在具備可撓性袋（具有開口成可以注入液體之頸部）和外側容器（其係以口部來支持該頸部，並收容該袋）之流體容器上，用以接續分配器之流體容器用接頭，其中：

前述流體容器，具備：

塞子，係要被保持在前述口部之圓筒狀塞子，具有：在一端側，從圓筒狀底隆起之大約為筒狀的頭部；在另一端側，要嵌合在前述頸部的開口中之筒部；及從一端側貫通至另一端側之貫通孔；

液體流出管，係其一端側具有要密接在前述頭部的頂面上之軸環部，而另一端側則要被插入前述貫通孔中之液體流出管，其具有從一端延伸至另一端的流體通路，前述袋內的液體通過此流體通路而被排出；

第 1 通氣手段，係使氣體從前述外側容器的內部可以通氣至前述口部之第 1 通氣手段，具有：複數個第 1 開口，其設置在前述頸部的底部，用以連通前述外側容器的內部和該頸部的內部；及複數個第 2 開口，從前述筒部的周圍連通至前述頭部的頂面；以及

第 2 通氣手段，係使氣體從前述袋的內部可以通氣至前述口部之第 2 通氣手段，具有複數個第 3 開口，其被設置在前述軸環部，用以連通前述口部和前述貫通孔內部；

前述分配器，具備：

套本體²¹，具有圓筒狀的外筒；

閥機構，係被構成在此套本體的內部，用以使貫通軸方向的流路斷續（斷路或接續）；

套筒，係被保持在套本體的開口側的外周之套筒，具有：以可以覆蓋前述頭部的方式，可以裝卸自如地卡止之閉鎖機構；及

接受液體的手段，用以接受液體，該液體是當前述閥機構被往前述液體流出管的一端側推壓而密接，經由該液體流出管的流體通路及該閥機構的流路而從前述袋分配出來的液體。

2. 如申請專利範圍第 1 項所述之流體容器用接頭，其中前述液體流出管，係在從具有前述軸環部的一端側至另一端側的途中，接合管。

3. 如申請專利範圍第 1 項所述之流體容器用接頭，其中更具備螺合在前述口部上的圓環狀蓋¹⁶，此蓋將前述頭部和前述塞子保持在該口部。

4. 如申請專利範圍第 1 項所述之流體容器用接頭，其中前述分配器，係將要被供給加壓流體之氣體通路，設在前述套本體和前述閥機構之間，用以連通前述第 1 通氣手段的第 2 開口。

5. 如申請專利範圍第 4 項所述之流體容器用接頭，其中加壓流體若經由前述氣體通路而被供給至前述袋和前述外側容器之間，則前述袋收縮，於是液體便會從前述袋經由前述液體流出管的流體通路及前述閥機構的流路，而被分配。

6. 如申請專利範圍第 1 項所述之流體容器用接頭，其中前述閥機構，包含：

閥體，係被配置在前述流路內的閥體，在前端側具有閥，其基端側則被固定在前述套本體；

內套筒²⁴，其內部形成前述流路的一部分，中間部則形成伸縮自如的伸縮管，此內套筒的一端側具有被前述閥斷續之底座部，另一端側則被固定在套本體；

壓縮螺旋彈簧²⁵，係被配置在前述內套筒內部，以使內套筒可以伸長的方式，施加彈力；及

連結座²⁶，係結合在前述內套筒的底座部側，會被推壓而密接在前述液體流出管的一端側。

7. 如申請專利範圍第 1 項所述之流體容器用接頭，其中前述閉鎖機構，包含：

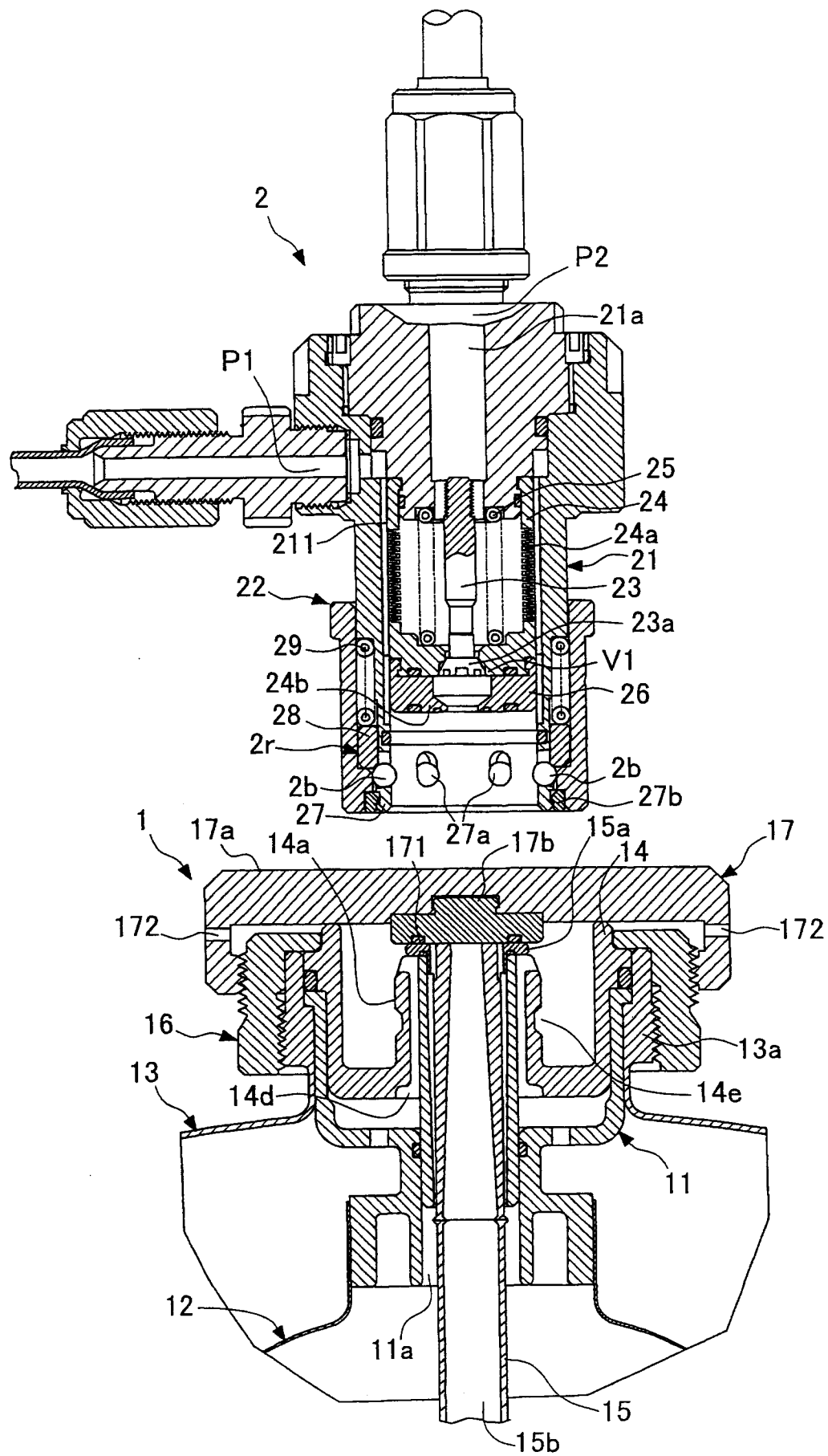
複數個滾珠，係被配置在前述套筒的開口側的內周；

滾珠扣件，係用以保持前述複數個滾珠之滾珠扣件，其設有複數個嵌合孔，此嵌合孔僅容許這些滾珠在軸方向移動的動作及在外周方向擴縮的動作；及

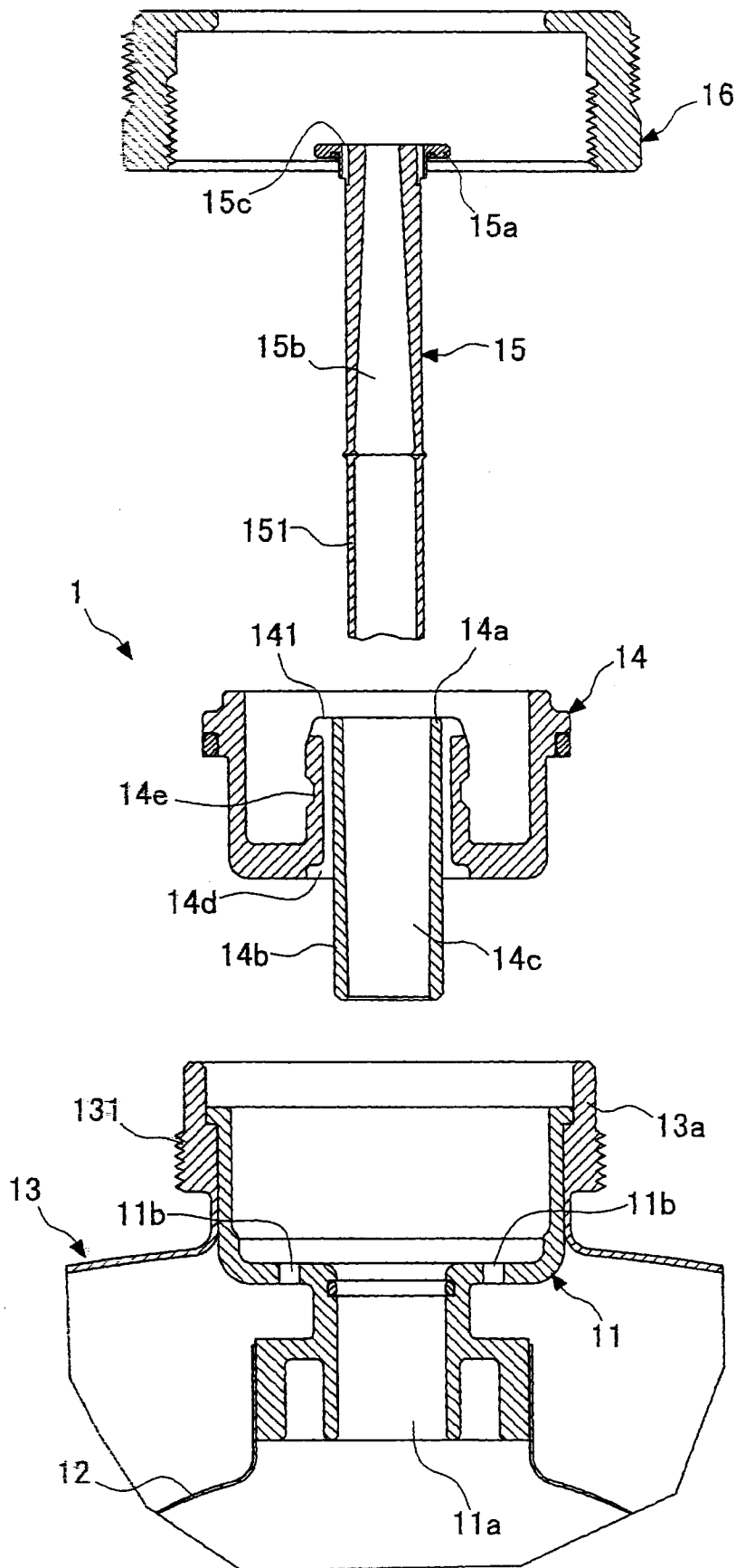
滑動環，係可滑動地被配置在前述套本體和前述套筒之間，藉由將前述複數個滾珠往前述套筒的開口側推壓，前述複數個滾珠往縮徑方向按壓；

藉由在前述塞子的頭部，設置環狀的卡止溝，用以卡止前述複數個滾珠，該分配器可裝卸自如地接續在前述流體用容器上。

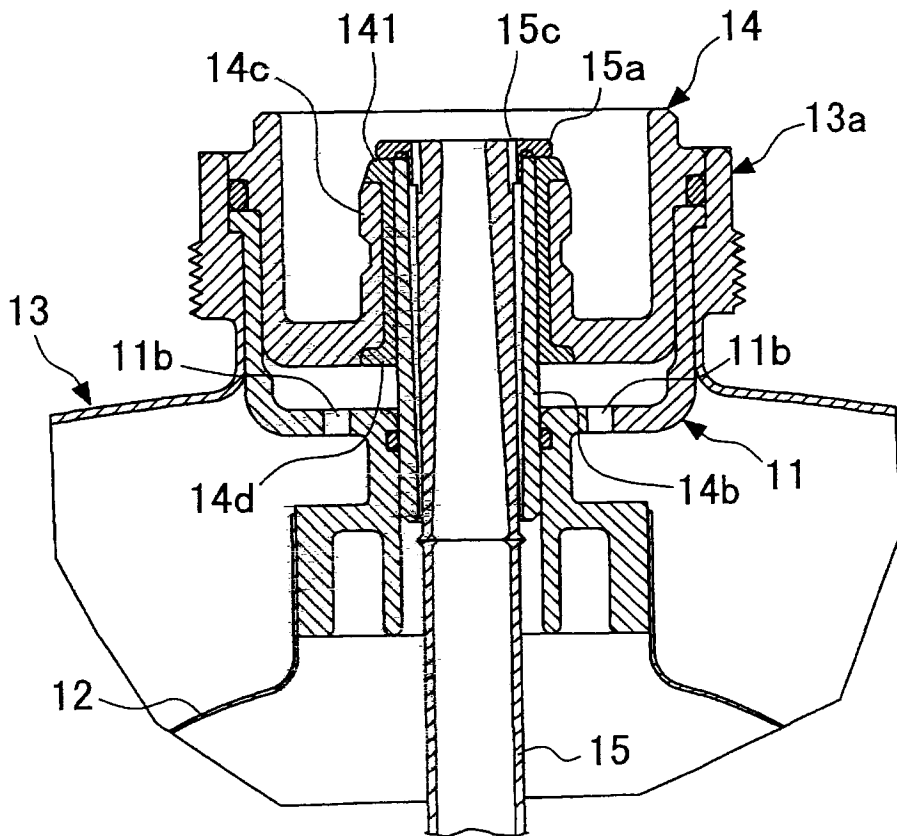
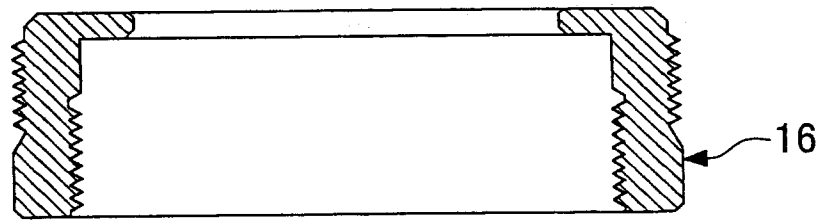
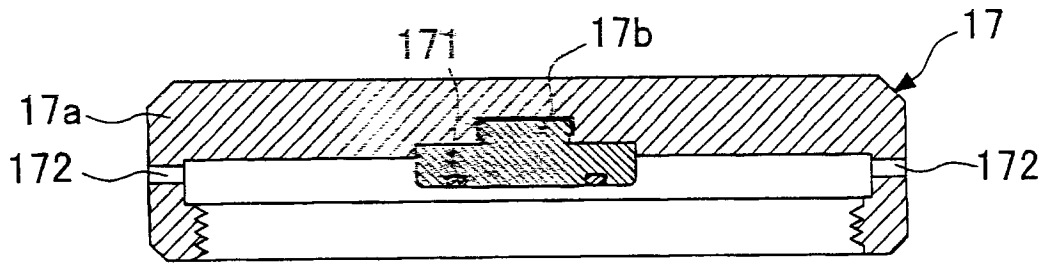
第 1 圖



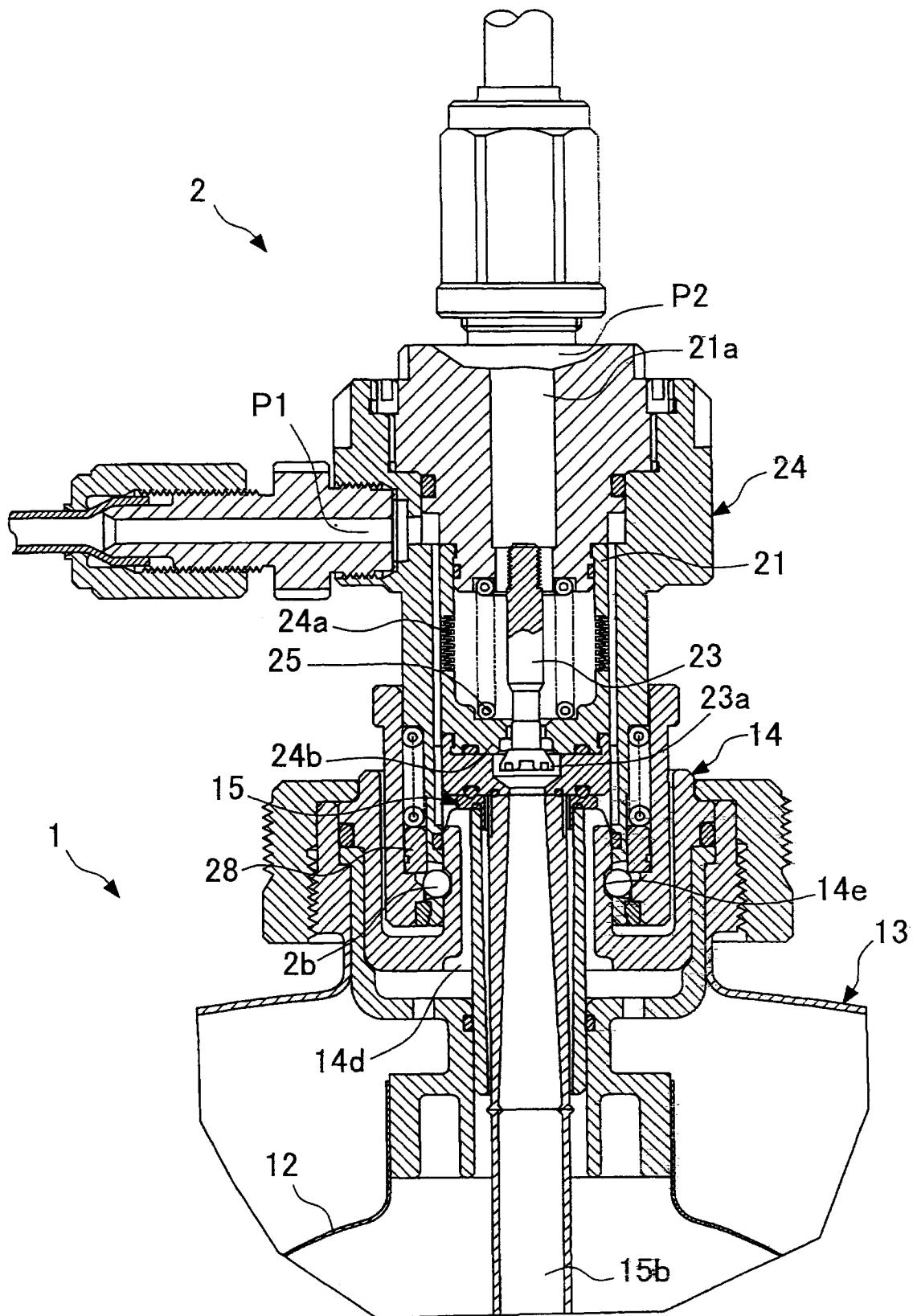
第 2 圖



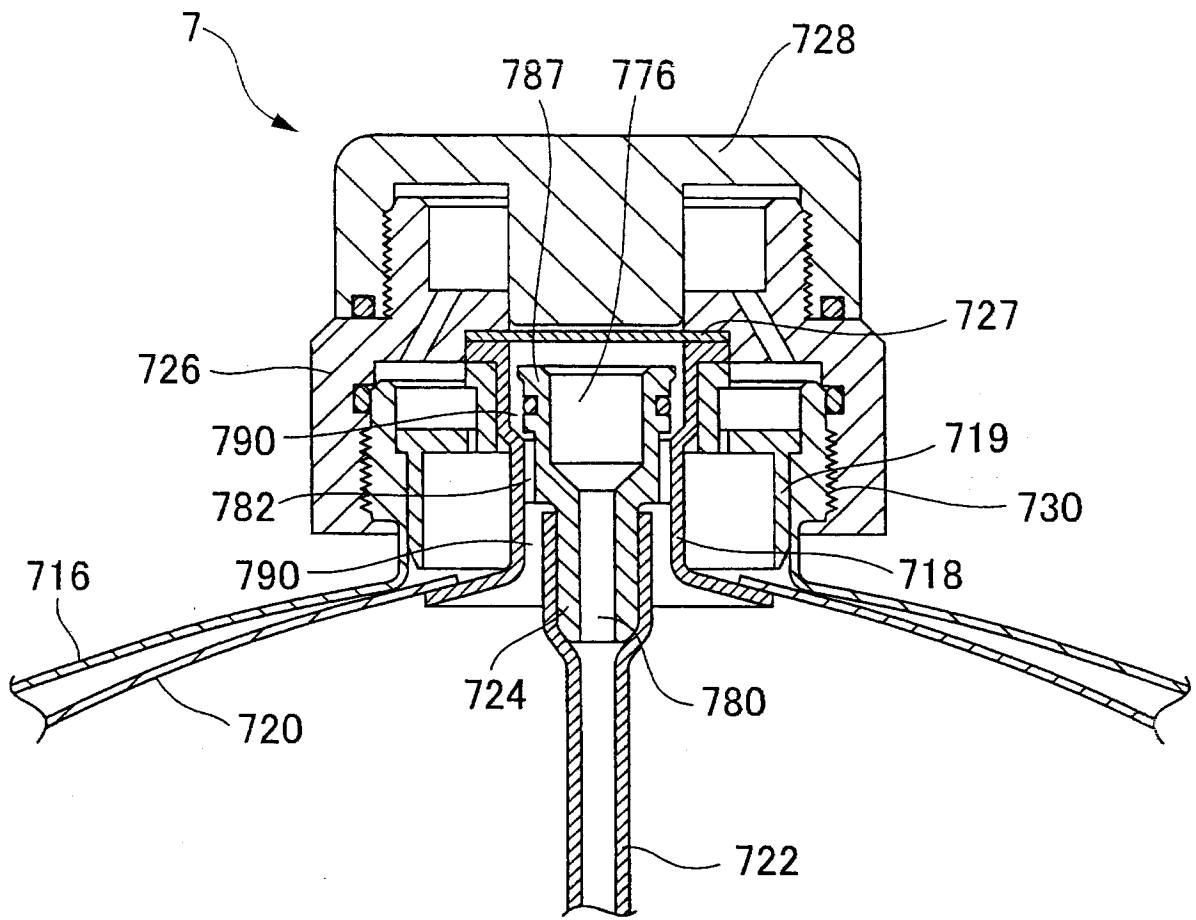
第 3 圖



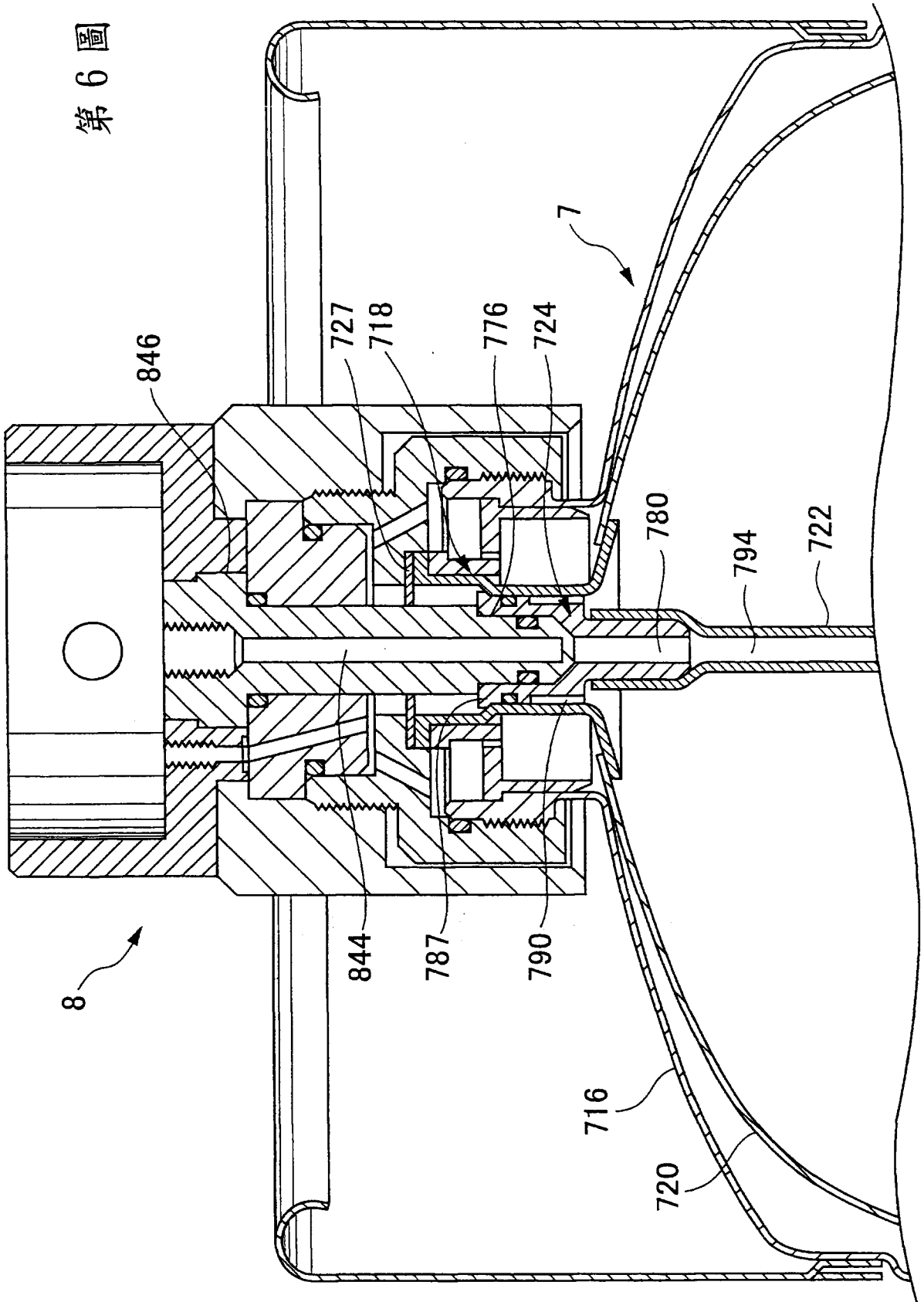
第 4 圖



第 5 圖



第 6 圖



七、指定代表圖：

(一)、本案指定代表圖為：第(1)圖。

(二)、本代表圖之元件代表符號簡單說明：

1	容器(流體容器)	2	分配器
2b	滾珠	2r	閉鎖機構
11	頸部	11b	第1開口(第1通氣手段)
12	袋	13	外側容器
13a	口部	14	塞子
14a	頭部	14b	筒部
14c	貫通孔	14d	第2開口(第1通氣手段)
14e	卡止溝	15	液體流出管
15a	軸環部	15b	流體通路
15c	第3開口(第2通氣手段)	16	蓋
17	帽(密封手段)	17a	帽本體
17b	墊圈	21	套本體
21a	流路	22	套筒
23	閥體	23a	閥
24	內套筒	24a	中間部
24b	底座部	25	壓縮螺旋彈簧
26	連結座	27	滾珠扣件
27a	嵌合孔	28	滑動環
29	壓縮螺旋彈簧	171	O型環
172	通氣孔	211	氣體通路
P1	供給口	P2	排出口
V1	閥機構		

八、本案若有化學式時，請揭示最能顯示發明特徵的化學式：

無