



(12) 实用新型专利

(10) 授权公告号 CN 204280125 U

(45) 授权公告日 2015. 04. 22

(21) 申请号 201420696486. 2

(22) 申请日 2014. 11. 19

(73) 专利权人 嘉善卡固电气设备有限公司

地址 314113 浙江省嘉兴市嘉善县大云镇卡
帕路 11 号 1、2 幢

(72) 发明人 郭建议

(74) 专利代理机构 上海伯瑞杰知识产权代理有
限公司 31227

代理人 周兵

(51) Int. Cl.

B65C 9/00(2006. 01)

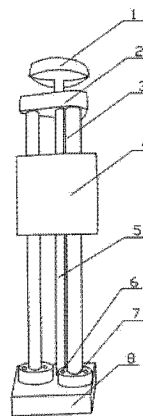
权利要求书1页 说明书3页 附图1页

(54) 实用新型名称

一种用于贴标签机的调节装置

(57) 摘要

本实用新型涉及机械设备技术领域, 尤其涉及一种用于贴标签机的调节装置; 本实用新型的用于贴标签机的调节装置, 包括支撑座, 还包括安装底座、滑杆、旋接部件、固定装置、支撑板、调节螺杆和旋设于所述调节螺杆的远离所述支撑座的一端的调节装置; 所述安装底座通过所述旋接部件旋设于所述支撑座上; 所述安装底座的个数大于等于 3, 且小于大于 6; 所述滑杆的个数与所述安装底座的个数一致; 使用时, 通过旋转所述调节装置推动所述调节螺杆移动, 对贴标签设备进行调节; 调节方便, 且效果较好。



1. 一种用于贴标签机的调节装置,包括支撑座(8),其特征在于:还包括设置于所述支撑座(8)的上端的安装底座(7)、沿着所述安装底座(7)的轴向设置于所述安装底座(7)的上端的滑杆(3)、沿着所述安装底座(7)的轴向旋设于所述安装底座(7)内的旋接部件(6)、套设于所述滑杆(3)上且处于所述安装底座(7)的上侧的固定装置(4)、设置于所述滑杆(3)的远离所述安装底座(7)的一端的支撑板(2)、沿着所述滑杆(3)的轴向穿设于所述支撑板(2)和所述固定装置(4)内的调节螺杆(5)和旋设于所述调节螺杆(5)的远离所述支撑座(8)的一端的调节装置(1);所述安装底座(7)通过所述旋接部件(6)旋设于所述支撑座(8)上;所述安装底座(7)的个数大于等于3,且小于大于6;所述滑杆(3)的个数与所述安装底座(7)的个数一致。

2. 根据权利要求1所述的一种用于贴标签机的调节装置,其特征在于:沿着所述调节螺杆(5)的横截面的径向于所述调节螺杆(5)的侧壁内螺旋的凹设有外螺纹;所述调节螺杆(5)的靠近所述支撑座(8)的一端设置有第一旋接头,所述调节螺杆(5)的靠近所述调节装置(1)的一端设置有第二旋接头;所述第一旋接头旋设于所述支撑座(8)内。

3. 根据权利要求2所述的一种用于贴标签机的调节装置,其特征在于:所述固定装置(4)包括沿着其轴向穿设于其主体内的安装孔和升降孔;所述滑杆(3)与所述安装孔相适应;所述调节螺杆(5)与所述升降孔相适应;所述安装孔的数量与所述调节螺杆(5)的数量一致;若干个所述安装孔分布于所述升降孔的周围。

4. 根据权利要求3所述的一种用于贴标签机的调节装置,其特征在于:所述调节装置(1)包括旋转板(12)、沿着所述旋转板(12)的横截面的径向凸设于所述旋转板(12)的外壁上的旋转部(11)、沿着所述旋转板(12)的轴向凸设于所述旋转板(12)的靠近所述支撑板(2)的一端的凸起(13)和沿着所述旋转板(12)的轴向设置于所述凸起(13)的远离所述旋转板(12)的一侧的安装部(14);沿着所述安装部(14)的轴向于所述安装部(14)内穿设有第二旋接孔,所述第二旋接孔与所述第二旋接头相适应;所述旋转部(11)的外壁为圆弧曲面。

5. 根据权利要求4所述的一种用于贴标签机的调节装置,其特征在于:所述支撑板(2)的侧壁的数量为3;所述固定装置(4)的侧壁的数量为3;所述固定装置(4)的高度值比所述支撑板(2)的高度值大;于所述支撑板(2)的相邻的两个侧壁的结合处设置有第一过度曲面;所述第一过度曲面的曲率半径大于大于5毫米,且小于等于30毫米。

一种用于贴标签机的调节装置

技术领域

[0001] 本实用新型涉及机械设备技术领域,尤其涉及一种用于贴标签机的调节装置。

背景技术

[0002] 贴标签设备在使用过程中需要对设备进行调节。但是,传统的设备使用起来很不方便,调节效果较差。因此,需要提供一种操作方便,调节效果较好的调节装置。

实用新型内容

[0003] 本实用新型的目的是提供一种用于贴标签机的调节装置,解决传统的调节设备调节效果较差的问题。

[0004] 本实用新型为解决其技术问题所采用的技术方案是:

[0005] 一种用于贴标签机的调节装置,包括支撑座,还包括设置于所述支撑座的上端的安装底座、沿着所述安装底座的轴向设置于所述安装底座的上端的滑杆、沿着所述安装底座的轴向旋设于所述安装底座内的旋接部件、套设于所述滑杆上且处于所述安装底座的上侧的固定装置、设置于所述滑杆的远离所述安装底座的一端的支撑板、沿着所述滑杆的轴向穿设于所述支撑板和所述固定装置内的调节螺杆和旋设于所述调节螺杆的远离所述支撑座的一端的调节装置;所述安装底座通过所述旋接部件旋设于所述支撑座上;所述安装底座的个数大于等于 3,且小于大于 6;所述滑杆的个数与所述安装底座的个数一致。

[0006] 其中,沿着所述调节螺杆的横截面的径向于所述调节螺杆的侧壁内螺旋的凹设有外螺纹;所述调节螺杆的靠近所述支撑座的一端设置有第一旋接头,所述调节螺杆的靠近所述调节装置的一端设置有第二旋接头;所述第一旋接头旋设于所述支撑座内。

[0007] 其中,所述固定装置包括沿着其轴向穿设于其主体内的安装孔和升降孔;所述滑杆与所述安装孔相适应;所述调节螺杆与所述升降孔相适应;所述安装孔的数量与所述调节螺杆的数量一致;若干个所述安装孔分布于所述升降孔的周围。

[0008] 其中,所述调节装置包括旋转板、沿着所述旋转板的横截面的径向凸设于所述旋转板的外壁上的旋转部、沿着所述旋转板的轴向凸设于所述旋转板的靠近所述支撑板的一端的凸起和沿着所述旋转板的轴向设置于所述凸起的远离所述旋转板的一侧的安装部;沿着所述安装部的轴向于所述安装部内穿设有第二旋接孔,所述第二旋接孔与所述第二旋接头相适应;所述旋转部的外壁为圆弧曲面。

[0009] 其中,所述支撑板的侧壁的数量为 3;所述固定装置的侧壁的数量为 3;所述固定装置的高度值比所述支撑板的高度值大;于所述支撑板的相邻的两个侧壁的结合处设置有第一过度曲面;所述第一过度曲面的曲率半径大于大于 5 毫米,且小于等于 30 毫米。

[0010] 本实用新型的优点在于:

[0011] 本实用新型的用于贴标签机的调节装置,包括支撑座,还包括设置于所述支撑座的上端的安装底座、沿着所述安装底座的轴向设置于所述安装底座的上端的滑杆、沿着所述安装底座的轴向旋设于所述安装底座内的旋接部件、套设于所述滑杆上且处于所述安装

底座的上侧的固定装置、设置于所述滑杆的远离所述安装底座的一端的支撑板、沿着所述滑杆的轴向穿设于所述支撑板和所述固定装置内的调节螺杆和旋设于所述调节螺杆的远离所述支撑座的一端的调节装置；所述安装底座通过所述旋接部件旋设于所述支撑座上；所述安装底座的个数大于等于 3，且小于大于 6；所述滑杆的个数与所述安装底座的个数一致；使用时，通过旋转所述调节装置推动所述调节螺杆移动，对贴标签设备进行调节；调节方便，且效果较好。

附图说明

[0012] 图 1 是本实用新型的用于贴标签机的调节装置的主视图。

[0013] 图 2 是本实用新型的调节装置的主视图。

[0014] 1- 调节装置；11- 旋转部；12- 旋转板；13- 凸起；14- 安装部；2- 支撑板；3- 滑杆；4- 固定装置；5- 调节螺杆；6- 旋接部件；7- 安装底座；8- 支撑座。

具体实施方式

[0015] 为了使本实用新型实现的技术手段、创作特征、达成目的与功效易于明白了解，下面结合图示与具体实施例，进一步阐述本实用新型。

[0016] 结合图 1 至图 2 对本实用新型的用于贴标签机的调节装置进行详细说明。

[0017] 本实用新型的用于贴标签机的调节装置，包括支撑座 8，还包括设置于所述支撑座 8 的上端的安装底座 7、沿着所述安装底座 7 的轴向设置于所述安装底座 7 的上端的滑杆 3、沿着所述安装底座 7 的轴向旋设于所述安装底座 7 内的旋接部件 6、套设于所述滑杆 3 上且处于所述安装底座 7 的上侧的固定装置 4、设置于所述滑杆 3 的远离所述安装底座 7 的一端的支撑板 2、沿着所述滑杆 3 的轴向穿设于所述支撑板 2 和所述固定装置 4 内的调节螺杆 5 和旋设于所述调节螺杆 5 的远离所述支撑座 8 的一端的调节装置 1；所述安装底座 7 通过所述旋接部件 6 旋设于所述支撑座 8 上；所述安装底座 7 的个数大于等于 3，且小于大于 6；所述滑杆 3 的个数与所述安装底座 7 的个数一致。

[0018] 沿着所述调节螺杆 5 的横截面的径向于所述调节螺杆 5 的侧壁内螺旋的凹设有外螺纹；所述调节螺杆 5 的靠近所述支撑座 8 的一端设置有第一旋接头，所述调节螺杆 5 的靠近所述调节装置 1 的一端设置有第二旋接头；所述第一旋接头旋设于所述支撑座 8 内。

[0019] 所述固定装置 4 包括沿着其轴向穿设于其主体内的安装孔和升降孔；所述滑杆 3 与所述安装孔相适应；所述调节螺杆 5 与所述升降孔相适应；所述安装孔的数量与所述调节螺杆 5 的数量一致；若干个所述安装孔分布于所述升降孔的周围。

[0020] 所述调节装置 1 包括旋转板 12、沿着所述旋转板 12 的横截面的径向凸设于所述旋转板 12 的外壁上的旋转部 11、沿着所述旋转板 12 的轴向凸设于所述旋转板 12 的靠近所述支撑板 2 的一端的凸起 13 和沿着所述旋转板 12 的轴向设置于所述凸起 13 的远离所述旋转板 12 的一侧的安装部 14；沿着所述安装部 14 的轴向于所述安装部 14 内穿设有第二旋接孔，所述第二旋接孔与所述第二旋接头相适应；所述旋转部 11 的外壁为圆弧曲面。

[0021] 所述支撑板 2 的侧壁的数量为 3；所述固定装置 4 的侧壁的数量为 3；所述固定装置 4 的高度值比所述支撑板 2 的高度值大；于所述支撑板 2 的相邻的两个侧壁的结合处设置有第一过度曲面；所述第一过度曲面的曲率半径大于大于 5 毫米，且小于等于 30 毫米。

[0022] 以上显示和描述了本实用新型的基本原理、主要特征和本实用新型的优点。本行业的技术人员应该了解,本实用新型不受上述实施例的限制,上述实施例和说明书中描述的只是说明本实用新型的原理,在不脱离本实用新型精神和范围的前提下本实用新型还会有各种变化和改进,这些变化和改进都落入要求保护的本实用新型范围内。本实用新型要求保护范围由所附的权利要求书及其等同物界定。

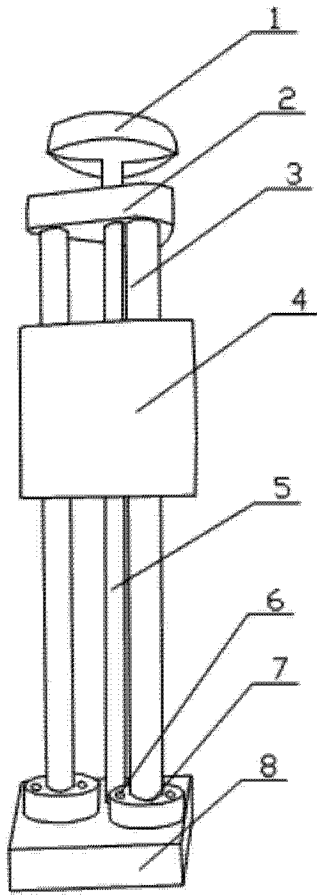


图 1

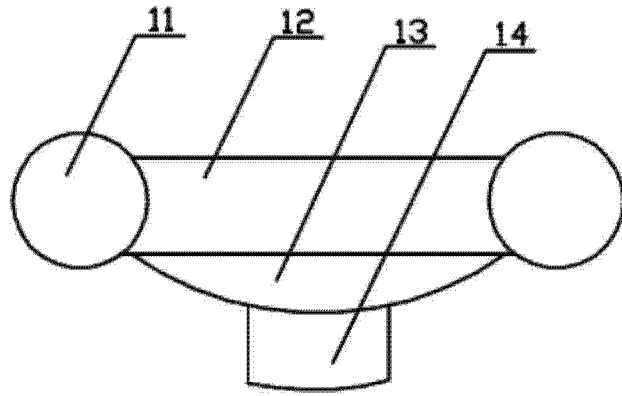


图 2