



PATENTDIREKTORATET  
TAASTRUP

(21) Patentansøgning nr.: 4125/83

(51) Int.Cl.<sup>5</sup> H 04 N 3/22

(22) Indleveringsdag: 12 sep 1983

(41) Alm. tilgængelig: 17 mar 1984

(44) Fremlagt: 17 jun 1991

(86) International ansøgning nr.: -

(30) Prioritet: 16 sep 1982 DE 3234314

(71) Ansøger: \*Deutsche Thomson-Brandt GmbH; Hermann-Schwer-Str. 3; 7730 Villingen-Schwenningen, DE

(72) Opfinder: Jean-Claude \*Favreau; DE, Uwe \*Hartmann; DE, Udo \*Mai; DE

(74) Fuldmægtig: Ingeniørfirmaet Lehmann & Ree

(54) Kredsløbsanordning til korrektion af øst-vest-pudeforvrængninger

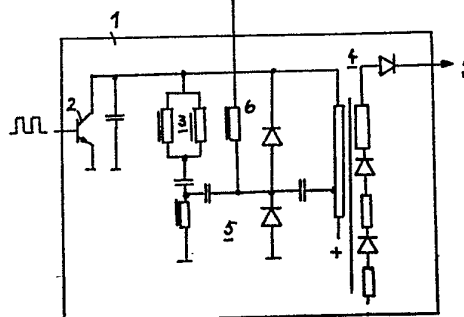
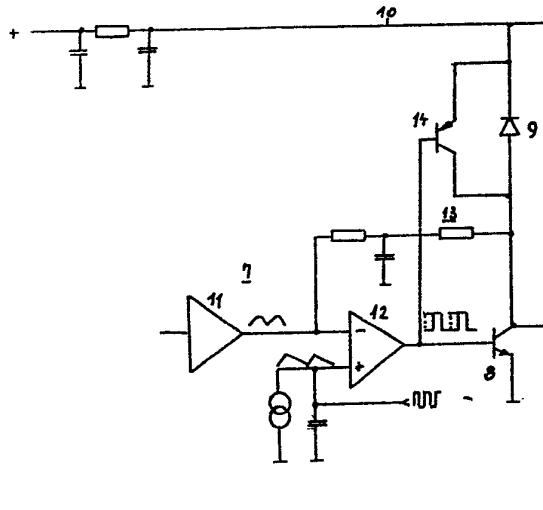
(56) Fremdragne publikationer

(57) Sammendrag:

4125-83

Kredsløbsanordningen til korrektion af øst-vest-pudeforvrængninger på billedskærmen i en fjernsynsmodtager har en diodemodulator (4) og en til diodemodulatorens indkoblingsspole (6) koblet diode (9) til tilbagelevering af oplagret energi til fjernsynsmodtagerens forsynings-spændingskilde (10). Parallelt med dioden (9) er der indkoblet en elektronisk omskifter (14), som under den ikke-ledende fase af koblingstrinnet (8), som styrer diodemodulatoren, tillader en modsat diodestrømmen rettet strøm gennem indkoblingsspolen (6).

4125-83



DK 161290 B

Den foreliggende opfindelse angår et kredsløb til korrektion af øst-vest-pudeforvrængninger på billedskærmen i en fjernsynsmodtager med en diodemodulator. En sådan diodemodulator er f.eks. beskrevet udførligt i DE-PS 20 31 218. Den til korrektionen af de ovennævnte 5 pudevrængninger nødvendige korrektionsstrøm bliver tilført diodemodulatoren over en indkoblingsspole. Diodemodulatoren bliver samtidig styret ved hjælp af et trin, som leverer liniefrekvente i deres bredde vertikalfrekvent modulerede firkantimpulser. Det er til tilbagelevering af energi kendt, at en diode er koblet til indkoblingsspølen, som leverer i denne lagret energi til en forsynings- 10 spændingskilde for fjernsynsmodtageren. Det er til modkobling af det nævnte trin kendt at omforme det digitale firkantsignal over et RC-led til et rasterfrekvent parabelformet signal. Det er også kendt at integrere det digitale firkantsignal over et LC-led til et 15 rasterfrekvent parabelformet analogt signal, der tjener til modkobling af koblingstrinnet, og som også tilføres indkoblingsspølen til modulation af afbøjningsstrømmen.

Det førstnævnte kredsløb er ganske vist mere omkostningsgunstig end det andet, men har den ulempe, at strømmen gennem indkoblingsspølen under den spærrede fase af koblingstrinnet, på grund af 20 den til energitilbagelevering tjenende spole, kun kan antage en enkelt retning. Herved bliver modulationsgraden af diodemodulatorkredsløbet stærkt indsnævret. Man kan ganske vist forøge dette igen ved forhøjelse af diodemodulatorens brospænding, hvilket imidlertid 25 forringer kredsløbets virkningsgrad.

Det andet kredsløb med LC-leddet tillader ganske vist begge strømretninger i indkoblingsspølen på grund af kondensatoren i integrationsleddet, så at den fulde modulationsgrad af diodemodulatoren kan udnyttes. Denne løsning er imidlertid på grund 30 af de anvendte komponenter (induktans og kapacitans) ikke særlig omkostningsgunstig.

Formålet med den foreliggende opfindelse er at opbygge et kredsløb, som forener fordelene, nemlig den omkostningsgunstige løsning ved det ene kredsløb under bibeholdelse af den fulde mulige 35 modulationsgrad ved det andet kredsløb. Ifølge opfindelsen opnås dette ved at udforme kredsløbet, som angivet i patentkravets kendetegnende del.

Opfindelsen skal herefter forklares nærmere under henvisning til tegningen, som viser en udførelsesform for kredsløbsanordningen

ifølge opfindelsen.

På tegningen er med 1 antydnet en fjernsynsmodtagers linieudgangstrin med en linieudgangstrinforstærker 2, horisontale afbøjningsspøler 3, en linietransformator 4 og en til korrektion af øst-vest-pudeforvrængningerne tjenende diodemodulator 4, hvis virkemåde er beskrevet i det ovennævnte DE-PS.

Diodemodulatorens 5 har en indkoblingsspøle 6, som tilføres ved hjælp af et styrekredsløb 7 frembragte liniefrekvente rasterfrekvent modulerede firkantimpulser, som over indkoblingsspølen 6 frembringer den nødvendige modulationsstrøm. I den ikke-ledende fase for skiftettransistoren 8 i styrekredsløbet 7 bliver den i indkoblingsspølen 6 lagrede energi over en diode 9 leveret tilbage til en driftsspændingskilde 10 for fjernsynsmodtageren. Skiftettransistoren 8 bliver på kendt måde skiftet ved hjælp af liniefrekvente firkantimpulser, som er rasterfrekvent moduleret i deres bredde. Til frembringelse af de liniefrekvente impulser tjener en parabel spændings-generator 11 i forbindelse med en differens-forstærker 12, idet den vertikal-frekvente parabelspænding er ført til dens inverterende indgang, og en liniefrekvent savtakspænding er ført til den ikke-inverterende indgang. Der sker en modkobling 13 af kollektoren i skiftettransistoren 8 til den inverterende indgang på differensforstærkeren 12. Ifølge opfindelsen ligger koblingsstrækningen i en elektronisk omskifter 14 f.eks. en transistor over dioden 9, hvilken omskifter under den spærrede fase af transistoren 8 tillader en modsat diodestrømmen løbende strøm fra driftsspændingskilden 10 til indkoblingsspølen 6. Den elektroniske omskifter bliver hensigtsmæssigt påvirket af den samme styrespænding som skiftettransistoren 8.

Da transistoren 14 kan være meget lille, kan den integreres sammen med dioden 9 i styrekredsløbet 7.

30

35

P a t e n t k r a v

Kredsløbsanordning til korrektion af øst-vest-pudeforvrængninger på billedskærmen i en fjernsynsmodtager med en diodemodulator, som styres af et ved hjælp af et liniefrekvent rasterfrekvent modulet firkantsignal omskiftet trin over en indkoblingsspole, samt med en til indkoblingsspolen koblet diode, der tjener til tilbagelevering af lagret energi til en forsyningsspændingskilde for fjernsynsmodtageren, k e n d e t e g n e t ved, at en elektronisk omskifter (14) er parallelkoblet med dioden, hvilken omskifters styreelektrode er forbundet med firkantsignalet, og at polariteten af koblingsstrækningen er modsat polariteten af dioden (9), så at omskifteren (14) under den ikke ledende fase af det omskiftede trin (8) tillader en modsat diodestrømmen rettet strøm gennem indkoblingsspolen (6).

15

20

25

30

35

