



(12) 实用新型专利

(10) 授权公告号 CN 202399792 U

(45) 授权公告日 2012. 08. 29

(21) 申请号 201120483345. 9

(22) 申请日 2011. 11. 29

(73) 专利权人 山东科技大学

地址 266510 山东省青岛市经济技术开发区
前湾港路 579 号

(72) 发明人 吕旭宁

(74) 专利代理机构 济南舜源专利事务所有限公
司 37205

代理人 王连君

(51) Int. Cl.

B43M 99/00 (2010. 01)

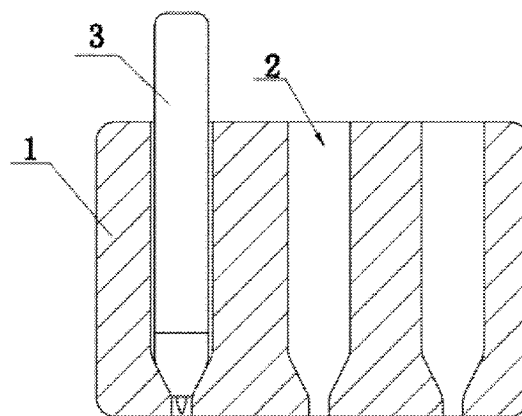
权利要求书 1 页 说明书 2 页 附图 3 页

(54) 实用新型名称

一种用于放置笔的笔座

(57) 摘要

本实用新型公开了一种用于放置笔的笔座，该笔座由笔座本体 (1) 和设在笔座本体 (1) 上的与笔的外形相匹配的笔孔 (2) 构成，其中，所述的笔孔 (2) 由笔座本体 (1) 的端面向内延伸形成，该笔孔 (2) 的深度小于笔的高度。本实用新型的笔座结构简单，体积小，便于携带。



1. 一种用于放置笔的笔座,其特征在于,该笔座由笔座本体(1)和设在笔座本体(1)上的与笔的外形相匹配的笔孔(2)构成,其中,所述的笔孔(2)由笔座本体(1)的端面向内延伸形成,该笔孔(2)的深度小于笔的高度。

2. 根据权利要求1所述的一种用于放置笔的笔座,其特征在于,所述的笔孔(2)为通孔。

3. 根据权利要求1或2所述的一种用于放置笔的笔座,其特征在于,所述的笔座本体(1)的横截面为圆形。

4. 根据权利要求1或2所述的一种用于放置笔的笔座,其特征在于,所述的笔座本体(1)的横截面为矩形。

一种用于放置笔的笔座

技术领域

[0001] 本实用新型涉及一种文具,具体涉及一种用于放置笔的笔座。

背景技术

[0002] 学生在学习或者考试过程中,一般都会用到多支笔,如铅笔、圆珠笔、签字笔等,但是使用过程中,当暂时把笔放在桌面上时,由于笔呈圆柱形且桌面比较平整,因此容易掉到地上。对于铅笔来说,掉到地上极容易摔断笔芯;对于圆珠笔和签字笔来说,如果掉落时笔尖先着地,也极容易损坏笔芯导致无法书写。为了可以妥善放置笔,学生们大多使用笔盒,但是笔盒一般体积较大,携带不便。

实用新型内容

[0003] 本实用新型要解决的技术问题是提供一种用于放置笔的笔座,该笔座体积小,携带方便。

[0004] 本实用新型解决该技术问题的技术方案为:

[0005] 一种用于放置笔的笔座,该笔座由笔座本体和设在笔座本体上的与笔的外形相匹配的笔孔构成,其中,所述的笔孔由笔座本体的端面向内延伸形成,该笔孔的深度小于笔的高度。

[0006] 本实用新型所述的笔座,其中,所述的笔孔为通孔。

[0007] 本实用新型所述的笔座,其中,所述的笔座本体的横截面为圆形。

[0008] 本实用新型所述的笔座,其中,所述的笔座本体的横截面为矩形。

[0009] 本实用新型所述的用于放置笔的笔座,通过在笔座本体上设置笔孔形成,因此结构简单,制造容易,并且可以在一个笔座本体上设置多个笔孔,具有机构紧凑,体积小的优点,因此携带也方便。使用过程中,需要暂时放下笔时,将笔插入笔孔内即可,需要继续使用时再取出,不会出现笔掉到地上的烦恼情况。

附图说明

[0010] 图 1 和图 2 为本实用新型所述的用于放置笔的笔座的一个实施例的结构示意图,其中图 1 为主视图,图 2 为俯视图。

[0011] 图 3 为图 1 和图 2 所示实施例的一个使用状态图。

[0012] 图 4 和图 5 为本实用新型所述的放置笔的笔座的另一个实施例的结构示意图,其中图 4 为主视图,图 5 为俯视图。

具体实施方式

[0013] 实施例 1

[0014] 参见图 1 和图 2,本实施例的用于放置笔的笔座由笔座本体 1 和设在笔座本体 1 上的笔孔 2 构成,其中,所述笔座本体 1 的横截面为长方形,该笔座本体 1 上设有两排笔孔

2,每排设置三个。每一个笔孔2由笔座本体1的上端面向下延伸并贯穿整个笔座本体1形成,笔孔2的形状与笔的外形相匹配,其下端向内收缩形成阻挡部,防止当将笔的笔尖一头向下插入笔孔2时笔尖接触到桌面。所述笔孔2的深度小于笔的高度,使得将笔放进笔孔2内时,仍有部分露在外面,便于拿取。

[0015] 参见图3,使用时,将笔3的笔尖一头朝下插入笔孔2内,笔尖与笔座本体1的下端面之间具有一定的距离。当然,也可以将笔3的笔尖朝上放进笔孔2内,但是这样笔尖一头在外,可能会无意中划到手或衣服等。

[0016] 实施例2

[0017] 参见图4和图5,本实施例与实施例1的不同之处在于,本实施例的笔座本体1的横截面为圆形,该笔座本体1上共设有五个笔孔2,其中一个设在中心,其余四个均匀地分布在其四周。

[0018] 本实施例上述以外的其它实施方式与实施例1相同。

[0019] 当然,上述说明并非是对本实用新型的限制,本实用新型也并不仅限于上述举例,本技术领域的技术人员在本实用新型的实质范围内所做出的变化、改型、添加或替换,也应属于本实用新型的保护范围。

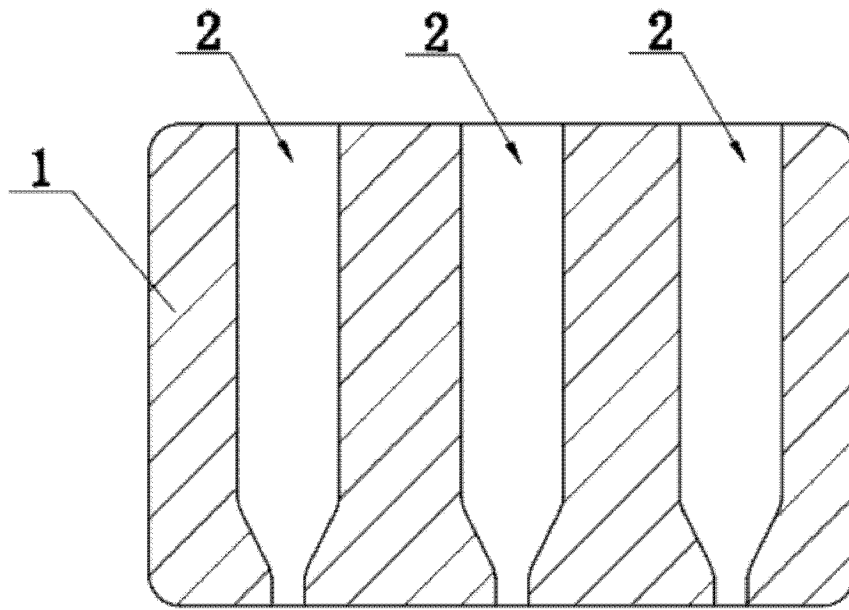


图 1

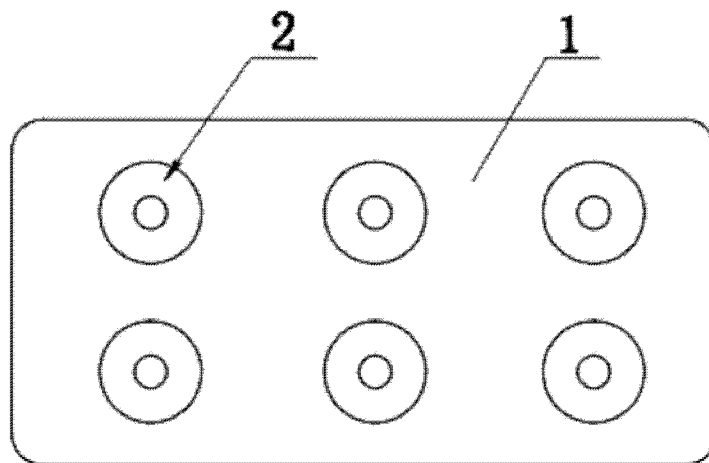


图 2

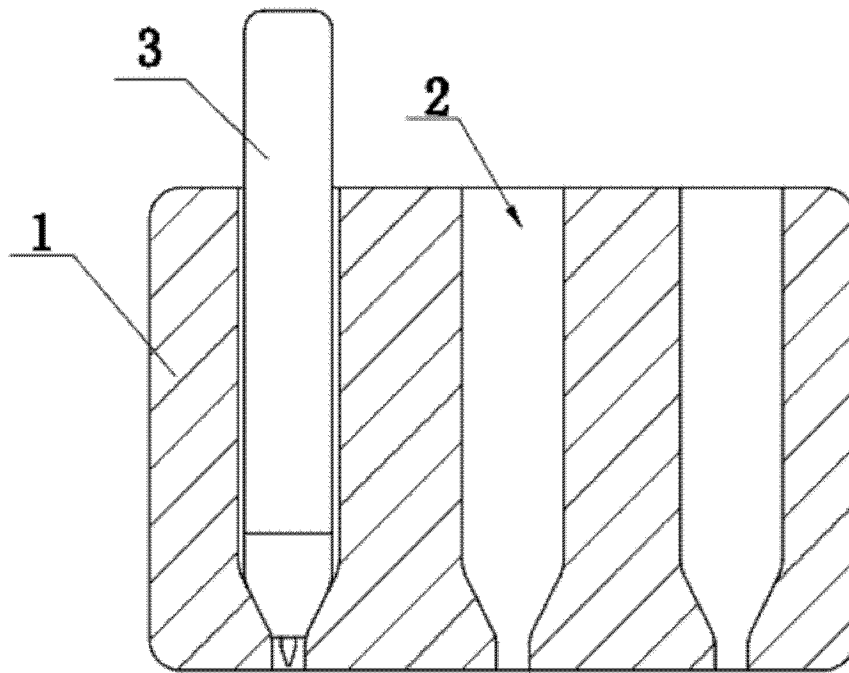


图 3

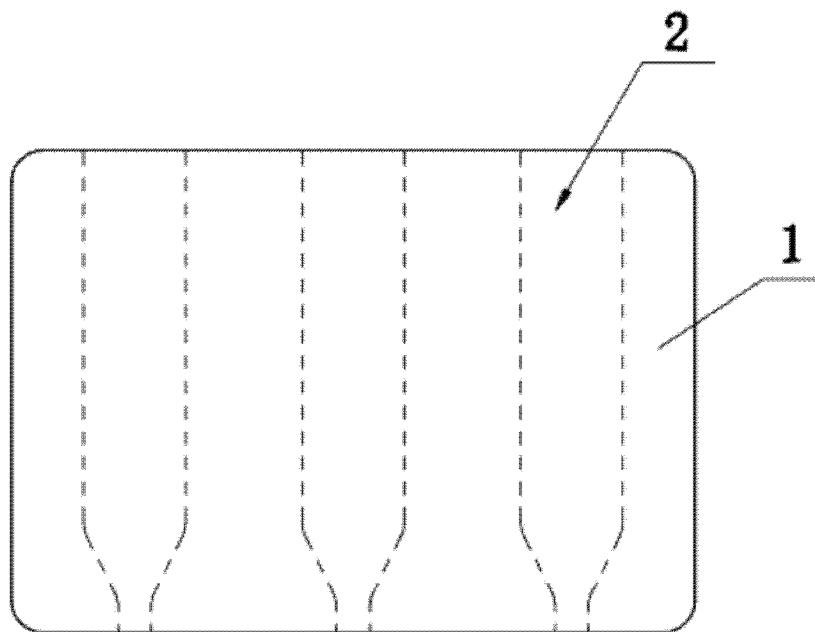


图 4

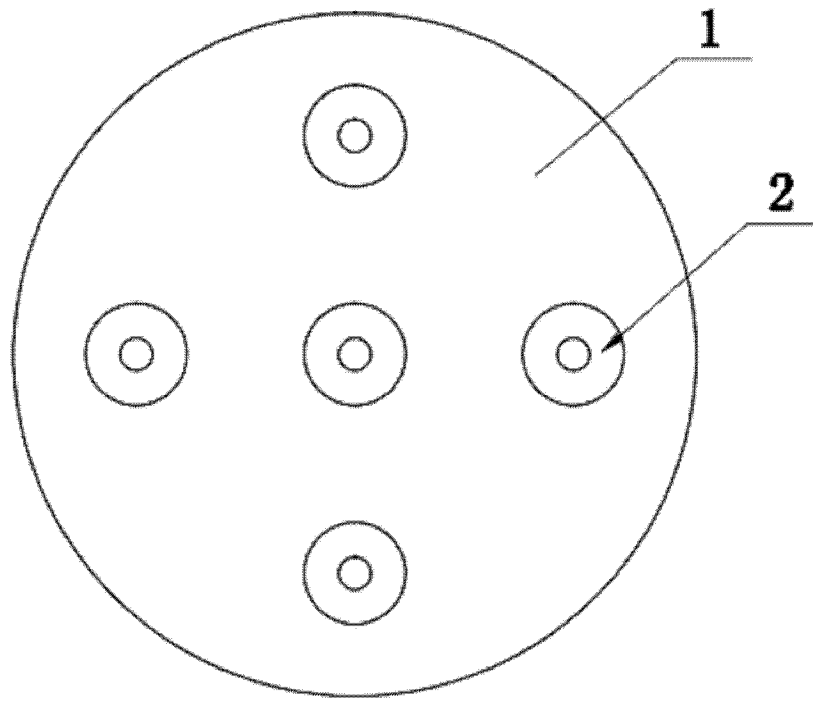


图 5