

12

DEMANDE DE BREVET D'INVENTION

A1

22 Date de dépôt : 06.04.98.

30 Priorité :

43 Date de mise à la disposition du public de la
demande : 08.10.99 Bulletin 99/40.

56 Liste des documents cités dans le rapport de
recherche préliminaire : *Se reporter à la fin du
présent fascicule*

60 Références à d'autres documents nationaux
apparentés :

71 Demandeur(s) : CONSTRUCTION MECANIQUE DE
POINSENOT SARL Société à responsabilité limitée —
FR.

72 Inventeur(s) : PERROT PATRICK.

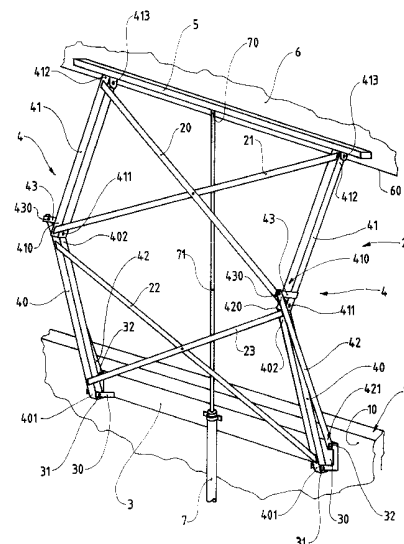
73 Titulaire(s) :

74 Mandataire(s) : CABINET BLEGER RHEIN.

54 DISPOSITIF D'EXUTOIRE DE DESENFUMAGE.

57 L'invention concerne un dispositif d'exutoire de dé-
seulfumage du type comportant un panneau cintré (6) dis-
posé dans le prolongement de panneaux analogues
solidarisés fixement par leurs bords longitudinaux sur deux
costières (1), et susceptible de se déplacer, sous l'action
d'au moins un vérin (7), verticalement en demeurant hori-
zontal.

Ce dispositif est caractérisé en ce qu'il comporte deux
ensembles articulés symétriques (2), chacun solidaire de
l'une des dites costières (1) et dudit panneau cintré (6) non
loin de l'un des bords longitudinaux (60) de celui-ci, articulés
par l'intermédiaire de pivots horizontaux (31, 32, 411, 413,
430) parallèles auxdits bords longitudinaux (60), permet-
tant, sous la poussée verticale du ou des vérins (7), une élé-
vation verticale et linéaire dudit panneau cintré (6).



La présente invention a pour objet un dispositif d'exutoire de désenfumage, notamment pour voûte cintrée.

Une voûte cintrée est destinée à être installée sur le toit plat d'un bâtiment, généralement de type industriel, afin de
5 permettre le passage de la lumière du jour.

Une telle voûte consiste en une succession, dans le sens longitudinal, de panneaux cintrés, montés sur des costières et réalisés en matière plastique du type polyester ou polycarbonate.

D'autre part, afin de respecter certaines normes de sécurité,
10 il est exigé que les bâtiments industriels soient pourvus d'exutoires de désenfumage destinés à l'évacuation, soit de fumées industrielles, soit de fumées en cas d'incendie, ces exutoires étant en principe installés au niveau des voûtes cintrées.

On connaît déjà des dispositifs d'exutoire de désenfumage
15 adaptés sur une voûte cintrée, c'est-à-dire consistant en l'un ou plusieurs des panneaux cintrés, apte à se désolidariser des autres pour créer une ouverture dans la voûte.

C'est le cas notamment de celui décrit dans le document FR-A-
2.747.413, qui a pour but de proposer un dispositif d'exutoire de
20 désenfumage de structure simple, fiable et économique, permettant de pallier les inconvénients des dispositifs analogues existants.

Ce dispositif consiste à équiper chacun des bords longitudinaux d'un panneau cintré, d'un profilé articulé autorisant, sous l'action d'au moins un vérin, un déplacement vertical dudit panneau
25 en demeurant horizontal. Chacun des profilés se présente sous la forme de deux croisillons articulés l'un sur l'autre par l'intermédiaire d'un pivot, l'extrémité supérieure de l'un desdits croisillons étant montée pivotante sur une costière tandis que l'autre extrémité est montée coulissante sur un bord longitudinal
30 du panneau cintré, et l'extrémité supérieure de l'autre croisillon est montée coulissante sur ledit bord longitudinal tandis que l'autre extrémité est montée pivotante sur ladite costière.

Si ce dispositif de conception simple permet de répondre aux normes de sécurité en vigueur, il n'en présente pas moins certains
35 inconvénients.

En effet, on a pu constater à l'usage que, outre sa relative fragilité lorsqu'il est en position déployée et que le vent atteint une certaine force, les moyens de coulissement sont sujets à, des grippages, notamment lorsque le dispositif demeure un certain temps sans avoir fonctionné, ces grippages étant dus soit à l'entassement de poussières ou autres éléments dans les glissières, soit à une oxydation due à la condensation.

La présente invention a pour but de proposer un dispositif d'exutoire de désenfumage permettant de remédier à ces divers inconvénients, en étant également de conception simple tout en répondant aux normes en vigueur, mais en offrant une plus grande résistance et ne comportant pas de moyens de coulissement.

Le dispositif d'exutoire de désenfumage selon l'invention comporte un panneau cintré disposé dans le prolongement de panneaux analogues solidarités fixement par leurs bords longitudinaux sur deux costières, et susceptible de se déplacer, sous l'action d'au moins un vérin, verticalement en demeurant horizontal, et il se caractérise essentiellement en ce qu'il comporte deux ensembles articulés symétriques, chacun solidaire de l'une desdites costières et dudit panneau cintré non loin de l'un des bords longitudinaux de celui-ci, articulés par l'intermédiaire de pivots horizontaux parallèles auxdits bords longitudinaux, permettant, sous la poussée verticale du ou des vérins, une élévation verticale et linéaire dudit panneau cintré.

Selon un mode de réalisation particulier du dispositif selon l'invention, chaque ensemble articulé comprend deux mécanismes articulés, fonctionnant en parallèle, chacun à proximité de l'une des extrémités d'un bord longitudinal du panneau cintré, et comprenant chacun d'une part un premier bras articulé en pivotement sur la costière par l'une de ses extrémités, tandis que sur l'autre s'articule par l'une de ses extrémités un deuxième bras dont l'autre extrémité est articulée en pivotement sur ledit panneau cintré non loin dudit bord longitudinal, et d'autre part un troisième bras articulé en pivotement, par l'une de ses extrémités, également sur ladite costière mais autour d'un autre pivot décalé

par rapport à celui d'articulation dudit premier bras, tandis que son autre extrémité s'articule sur un pivot solidaire dudit deuxième bras à une certaine distance de l'axe de celui-ci et de son pivot d'articulation sur ledit premier bras, de manière à
5 obtenir un système triangulé permettant un déplacement vertical et linéaire de l'extrémité dudit deuxième bras articulée sur ledit panneau.

Selon une caractéristique additionnelle du dispositif selon l'invention, les extrémités des deuxièmes bras articulées sur le
10 panneau cintré, s'articulent sur une barre solidarifiée longitudinalement audit panneau.

Selon une autre caractéristique additionnelle du dispositif selon l'invention, les extrémités des premiers et troisièmes bras articulées sur la costière, s'articulent sur des platines reliées
15 entre elles par un profilé solidaire de ladite costière.

Selon une autre caractéristique additionnelle du dispositif selon l'invention, un vérin est solidarisé au profilé, tandis que l'extrémité libre de la tige de celui-ci est solidaire de la barre.

Selon une autre caractéristique additionnelle du dispositif
20 selon l'invention, pour chacun des mécanismes articulés, les premiers bras, ainsi que les deuxièmes bras, sont reliés entre eux par des croisillons.

Les avantages et les caractéristiques du dispositif selon l'invention, ressortiront plus clairement de la description qui
25 suit et qui se rapporte au dessin annexé, lequel en représente un mode de réalisation non limitatif.

Dans le dessin annexé, la figure unique représente une vue schématique partielle en perspective d'un dispositif d'exutoire de désenfumage selon l'invention en position déployée.

30 Sur cette figure on peut voir une costière 1 destinée à recevoir des panneaux cintrés en vue de réaliser une voûte, et sur laquelle est fixé un ensemble articulé 2.

Un ensemble articulé 2 comporte un profilé 3 solidarisé longitudinalement sur la face interne 10 de la costière 1, et ses

extrémités sont chacune pourvues d'une platine 30 munie de deux pivots 31 et 32, d'axes parallèles à la costière 1.

Chaque platine 30 supporte, par l'intermédiaire de ses deux pivots 31 et 32, un mécanisme articulé 4 constitué de trois bras 5 40, 41 et 42, les mécanismes articulés 4 étant identiques et fonctionnant en parallèle.

Le bras 40 est articulé par son extrémité 401 sur le pivot 31, tandis qu'à son autre extrémité 402 s'articule, par son extrémité 410 sur un pivot 411, le bras 41 dont l'autre extrémité 412 10 s'articule par un pivot 413 sur une barre 5 parallèle à la costière 1, qui relie les deux mécanismes articulés 4, et qui est solidarisée à un panneau cintré 6, à proximité du bord longitudinal 60 de celui-ci.

Le bras 41 comporte non loin de son extrémité 410 une patte 43 15 portant un pivot 430 sur lequel s'articule l'extrémité 420 du bras 42 dont l'autre extrémité 421 s'articule sur le pivot 32.

D'autre part, un vérin 7 est solidarisé au profilé 3, dans la région médiane de celui-ci, tandis que l'extrémité 70 de sa tige 71 est solidaire de la barre 5.

On notera que les ensembles articulés 2 sont reliés entre-eux 20 fixement par l'intermédiaire de croisillons, d'une part deux croisillons 20 et 21 qui relient les bras 41, et d'autre part deux croisillons 22 et 23 qui relient les bras 40, afin de donner de la rigidité à ces ensembles 2.

Le dispositif d'exutoire de désenfumage selon l'invention 25 comporte deux ensembles articulés 2, un sur chacune des costières 1, de préférence chacun des ensembles comporte un vérin 7, même si un seul peut suffir à soulever le panneau 6.

Les bras 40 et 41 permettent le déplacement vertical du panneau 30 cintré 6, tandis que les bras 42 assurent le déplacement dans des plans verticaux des barres 5 en compensant le déplacement vers l'extérieur du point d'articulation des bras 40 et 41, à savoir les pivots 411, par un redressement des bras 41.

Le dispositif d'exutoire de désenfumage selon l'invention est de conception simple mais robuste, de plus il ne nécessite que peu d'entretien pour être fonctionnel à tout moment.

5 Bien que l'invention ait été décrite à propos d'une forme de réalisation particulière, il est bien entendu qu'elle n'y est nullement limitée et qu'on peut y apporter diverses modifications de formes, de matériaux et de combinaisons de ces divers éléments, sans pour cela s'éloigner du cadre et de l'esprit de l'invention.

REVENDEICATIONS

1. Dispositif d'exutoire de désenfumage du type comportant un
panneau cintré (6) disposé dans le prolongement de panneaux
5 analogues solidarités fixement par leurs bords longitudinaux sur
deux costières (1), et susceptible de se déplacer, sous l'action
d'au moins un vérin (7), verticalement en demeurant horizontal,
caractérisé en ce qu'il comporte deux ensembles articulés
symétriques (2), chacun solidaire de l'une desdites costières (1)
10 et dudit panneau cintré (6) non loin de l'un des bords
longitudinaux (60) de celui-ci, articulés par l'intermédiaire de
pivots horizontaux (31, 32, 411, 413, 430) parallèles auxdits bords
longitudinaux (60), permettant, sous la poussée verticale du ou des
vérins (7), une élévation verticale et linéaire dudit panneau
15 cintré (6).

2. Dispositif selon la revendication 1, caractérisé en ce que
chaque ensemble articulé (2) comprend deux mécanismes articulés
(4), fonctionnant en parallèle, chacun à proximité de l'une des
extrémités d'un bord longitudinal (60) du panneau cintré (6), et
20 comprenant chacun d'une part un premier bras (40) articulé en
pivotement sur la costière (1) par l'une de ses extrémités (401),
tandis que sur l'autre s'articule par l'une de ses extrémités (410)
un deuxième bras (41) dont l'autre extrémité (412) est articulée en
pivotement sur ledit panneau cintré (6) non loin dudit bord
25 longitudinal (60), et d'autre part un troisième bras (42) articulé
en pivotement, par l'une de ses extrémités (421), également sur
ladite costière (1) mais autour d'un autre pivot (32) décalé par
rapport à celui (31) d'articulation dudit premier bras (40), tandis
que son autre extrémité (420) s'articule sur un pivot (430)
30 solidaire dudit deuxième bras (41) à une certaine distance de l'axe
de celui-ci et de son pivot (411) d'articulation sur ledit premier
bras (40), de manière à obtenir un système triangulé permettant un
déplacement vertical et linéaire de l'extrémité (412) dudit
deuxième bras (41) articulée sur ledit panneau (6).

3. Dispositif selon la revendication 2, caractérisé en ce que les extrémités (412) des deuxièmes bras (41) articulées sur le panneau cintré (6), s'articulent sur une barre (5) solidarisée longitudinalement audit panneau (6).

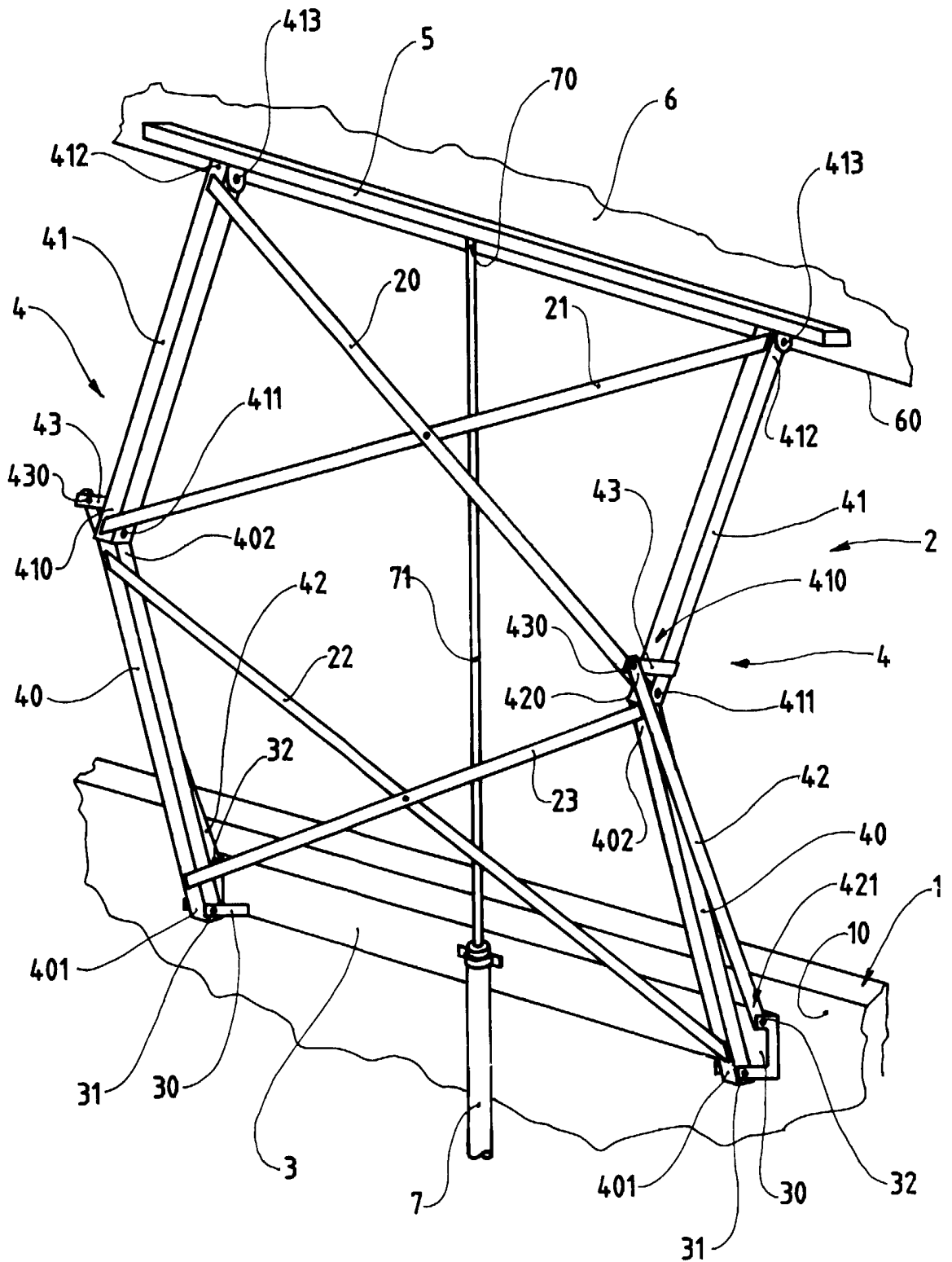
5 4. Dispositif selon la revendication 2 ou la revendication 3, caractérisé en ce que les extrémités (401, 421) des premiers et troisièmes bras (40, 42) articulées sur la costière (1), s'articulent sur des platines (30) reliées entre elles par un profilé (3) solidaire de ladite costière (1).

10 5. Dispositif selon la revendication 4, caractérisé en ce qu'un vérin (7) est solidarisé au profilé (3), tandis que l'extrémité libre (70) de la tige (71) de celui-ci est solidaire de la barre (5).

15 6. Dispositif selon l'une quelconque des revendications 2 à 5, caractérisé en ce que pour chacun des mécanismes articulés (4), les premiers bras (40), ainsi que les deuxièmes bras (41), sont reliés entre eux par des croisillons (20, 21, 22, 23).

PL UNIQUE

FIG. UNIQUE



DOCUMENTS CONSIDERES COMME PERTINENTS		Revendications concernées de la demande examinée
Catégorie	Citation du document avec indication, en cas de besoin, des parties pertinentes	
Y D	EP 0 801 183 A (CRONIER) 15 octobre 1997 * revendication 1; figures 1-6 * & FR 2 747 413 A ---	1,5
Y A	GB 745 569 A (DUPLÉ MOTOR BODIES LTD) * page 2, ligne 97 - page 3, ligne 22 * * figures 1-5,9,10 * ---	1,5 2
A	US 3 505 762 A (KIYOSHI SANDOW ET AL.) 14 avril 1970 * colonne 2, ligne 34 - colonne 3, ligne 59 * * figures 1-5 * -----	1-4
		DOMAINES TECHNIQUES RECHERCHES (Int.CL.6)
		E04D E05D F24F A62C B60H B60J
Date d'achèvement de la recherche		Examineur
15 décembre 1998		Hendrickx, X
CATEGORIE DES DOCUMENTS CITES		
<p>X : particulièrement pertinent à lui seul Y : particulièrement pertinent en combinaison avec un autre document de la même catégorie A : pertinent à l'encontre d'au moins une revendication ou arrière-plan technologique général O : divulgation non-écrite P : document intercalaire</p> <p>T : théorie ou principe à la base de l'invention E : document de brevet bénéficiant d'une date antérieure à la date de dépôt et qui n'a été publié qu'à cette date de dépôt ou qu'à une date postérieure. D : cité dans la demande L : cité pour d'autres raisons & : membre de la même famille, document correspondant</p>		

1